

16 JUNIE / JUNE 2026

VREDE DISTRIK / DISTRICT | 27ste Produksie veiling | 27th Production auction

IN ONS STREWE NA PERFEEKSIE | IN OUR PURSUIT TO PERFECTION

27°19'08.9"S 29°11'21.1"E



12486 - Nuthouse Marketing - +27 (0) 83 285 0859



The Trusted Home of Agriculture
Die Betroubare Tuiste van Landbou

CAREL DAVEL: 082 331 1811

400KM GRATIS AFLEWERING

BOEREDAG / BESIGTIGING
15 JUNIE 2026 @ 13:00 - 17:00

BUL KATALOGUS

NICO PIETERSE: 082 853 1525



YOUTUBE
SNITLYS / PLAYLIST

www.syferfonteinbonsmara.com

400KM FREE DELIVERY

FARMERS DAY / VIEWING
15 JUNE 2026 @ 13:00 - 17:00

BULL CATALOGUE

PAUL ROOS: 072 508 3409



KLIEK VIR VIDEO

SYF 230318

01 **LOT**

LOT 1 SYFERFONTEIN BOERDERY

SYF 230318
2023-10-23 SP

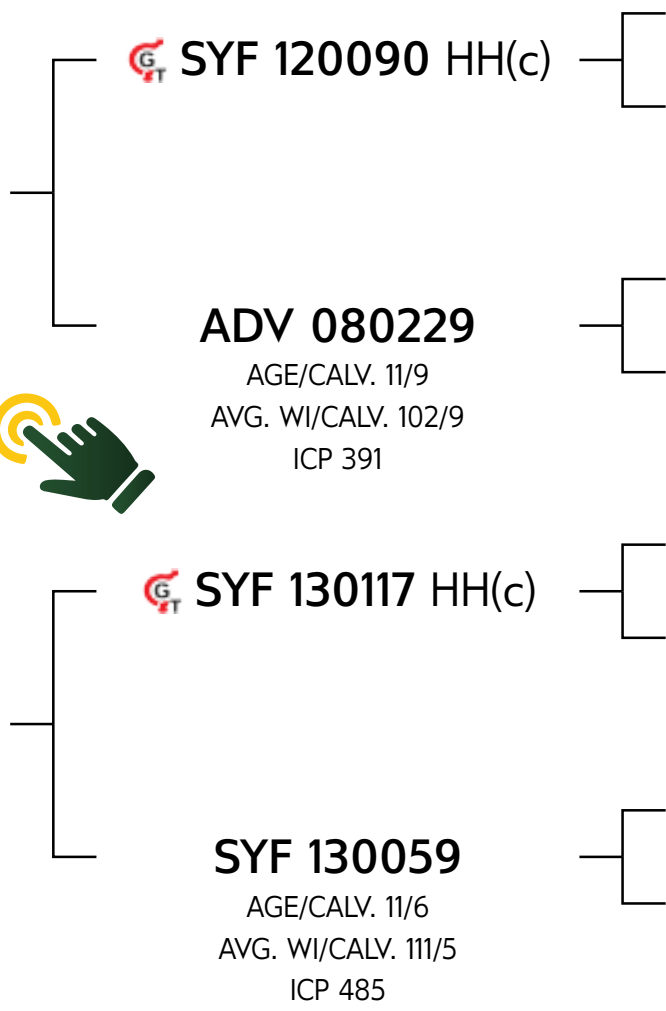
Parentage Sire Dam

DNA

Genomic



SYF 150226
AGE/CALV. 10/8
AVG. Wt/CALV. 93/7
ICP 394



- ADV 070154
SYF 070114
AGE/CALV. 13/11
AVG. Wt/CALV. 103/10
- ADV 050155
ADV 040035
AGE/CALV. 11/6
AVG. Wt/CALV. 96/6
- SYF 090010
SYF 090147
AGE/CALV. 12/11
AVG. Wt/CALV. 106/11
- SYF 100251
ADV 030008
AGE/CALV. 16/13
AVG. Wt/CALV. 107/11
- SYF 130059
AGE/CALV. 11/6
AVG. Wt/CALV. 111/5
ICP 485

Calving Ease Value 125	Weaner Calf Value 88	Fertility Value 86	Maintenance Value 142	Cow Value 88	Growth Value 78	Carcass Value 79
----------------------------------	--------------------------------	------------------------------	---------------------------------	------------------------	---------------------------	----------------------------

Calf and Mother			Fertility				Post-Wean Growth			Frame			Carcass		
Birth Dir.	Wean Dir.	Wean Mat.	Scr. Circ.	Heifer Fert.	Cow Fert.	Longev.	Post Wean	ADG	FCR	Mature Weight	Height	Length	EMA	Fat	Mar
127	85	73	100	94	83	101	83	78	56	63	53	59	89	84	61

Wean Index	365D Index	540D Index	ADG Index	FCR Index	Scrotum	LH
94	-	-	94	-	369	1.24

Myostatin	
Q204X	0
NT821	0
F94L	0

REMARKS:



BONRO
BONSMARAS

KLIEK VIR VIDEO

PDR 230065

02

101

LOT 2

BONRO BONSMARAS



BLN 190065



PDR 160034
AGE/CALV. 9/6
AVG. W/CALV. 94/5
ICP 449

PDR 230065 HH(c)
2023-08-26
B

Parentage Sire Dam

DNA
Genomic

BLN 150017 HH(c)

BLN 150101
AGE/CALV. 10/8
AVG. W/CALV. 102/8
ICP 367

CCW 130085

PDR 100041
AGE/CALV. 8/2
AVG. W/CALV. 109/2
ICP 376

BLN 090019

PHR 070113
AGE/CALV. 16/12
AVG. W/CALV. 104/10

KRT 120080

BLN 090018
AGE/CALV. 12/7
AVG. W/CALV. 101/6

LMR 080374

CCW 070055
AGE/CALV. 6/3
AVG. W/CALV. 111/3

Calving Ease Value
125

Weaner Calf Value
96

Fertility Value
82

Maintenance Value
121

Cow Value
93

Growth Value
85

Carcass Value
82

Calf and Mother			Fertility				Post-Wean Growth			Frame			Carcass			
Birth Dir.	Wean Dir.	Wean Mat.	Scr. Circ.	Heifer Fert.	Cow Fert.	Longev.	Post Wean	ADG	FCR	Mature Weight	Height	Length	EMA	Fat	Mar	
121	91	87	117	98	78	98	86	92	96	83	84	85	101	96	108	
Wean Index		365D Index		540D Index		ADG Index		FCR Index		Scrotum		LH		Myostatin		
99		-		-		90		-		360		1.23		Q204X 0		
												NT821 0				
												F94L 0				

REMARKS:



KLIEK VIR VIDEO

BKR 230283

03

LOT

LOT 3 BLOUKRAAN BONSMARAS



BKR 230283
2023-10-04
SP

Parentage Sire Dam

DNA
Genomic



KRT 140053
AGE/CALV. 11/9
AVG. Wt/CALV. 103/8
ICP 375

- SYF 120090 HH(c)** — **ADV 070154**
SYF 070114
AGE/CALV. 13/11
AVG. Wt/CALV. 103/10
- SYF 150155 HH(c)** — **ADV 050155**
ADV 080229
AGE/CALV. 11/9
AVG. Wt/CALV. 102/9
ICP 391
- SYF 100022** — **ADV 040035**
SYF 070036
AGE/CALV. 11/6
AVG. Wt/CALV. 96/6
- KRT 110032** — **SYF 070176**
KRT 110032
AGE/CALV. 6/3
AVG. Wt/CALV. 104/2
ICP 469
- LAR 040287**
AAM 060035
AGE/CALV. 8/6
AVG. Wt/CALV. 91/3

Calving Ease Value 118	Weaner Calf Value 103	Fertility Value 105	Maintenance Value 110	Cow Value 108	Growth Value 96	Carcass Value 101
---	--	--------------------------------------	--	--------------------------------	----------------------------------	------------------------------------

Calf and Mother			Fertility				Post-Wean Growth			Frame			Carcass		
Birth Dir.	Wean Dir.	Wean Mat.	Scr. Circ.	Heifer Fert.	Cow Fert.	Longev.	Post Wean	ADG	FCR	Mature Weight	Height	Length	EMA	Fat	Mar
118	102	83	125	111	97	106	102	103	96	90	72	90	84	88	91

Wean Index	365D Index	540D Index	ADG Index	FCR Index	Scrotum	LH
101	-	-	96	-	399	1.28

Myostatin	
Q204X	0
NT821	0
F94L	0

REMARKS:



KLIEK VIR VIDEO

BSF 230221

04

101

LOT 4

BSYF BOERDERY



SYF 230221
2023-09-05
SP

Ouerskap Vaar Moer
DNS
Genemies



BDX 210003
OUD/KALW. 5/3
GEM. SI/KALW. 102/3
TKP 391

SYF 120090 HH(c)

ADV 080229
OUD/KALW. 11/9
GEM. SI/KALW. 102/9
TKP 391

LAR 160332 HH(c)

BDX 180053
OUD/KALW. 7/5
GEM. SI/KALW. 103/4
TKP 428

ADV 070154

SYF 070114
OUD/KALW. 13/11
GEM. SI/KALW. 103/10

ADV 050155

ADV 040035
OUD/KALW. 11/6
GEM. SI/KALW. 96/6

LAR 130032 HH(c)

LAR 120317
OUD/KALW. 5/2
GEM. SI/KALW. 99/2

SYF 150154

BDX 120011
OUD/KALW. 14/11
GEM. SI/KALW. 100/11

Geboortegemak Waarde 117	Speenkalf Waarde 103	Vrugbaarheids-waarde 105	Onderhouds-waarde 109	Koeiwaarde 109	Groei-waarde 97	Karkas-waarde 101
---	---------------------------------------	---	--	---------------------------------	----------------------------------	------------------------------------

Kalf en Moeder			Vrugbaarheid				Na-Speen Groei			Raam		Karkas			
Geb. Dir.	Spn. Dir.	Spn. Mat.	Skr. Omtr.	Vers Vrugb.	Koei Vrugb.	Lankl.	Na-Speen	GDT	VOV	Volw. Gewig	Hoogte	Lengte	OSO	Vet	Mar
118	102	87	106	118	93	105	103	100	85	90	74	83	109	91	81

Spn. Indeks	365D Indeks	540D Indeks	GDT Indeks	VOV Indeks	Skrotum	LH
101	-	-	114	-	371	1.21

Miostatien	
Q204X	0
NT821	0
F94L	0

OPMERKINGS: Bul in kudde gebruik; 5 saad aandele word terug gehou



KLIEK VIR VIDEO

SYF 230363

05

LOT

LOT 5 SYFERFONTEIN BOERDERY

SYF 230363
2023-11-28 SP

Ouerskap Vaar Moer

DNS

Genomies



- SYF 170256 HH(c)
- KGB 180451 HH(c)
OUD/KALW. 7/6
GEM. SI/KALW. 100/4
TKP 371

- SYF 150152
- SYF 110325
OUD/KALW. 12/10
GEM. SI/KALW. 96/9
TKP 396
- SYF 140089 HH(c)
- SYF 130370
OUD/KALW. 11/8
GEM. SI/KALW. 104/7
TKP 446
- ADV 120303
- ADV 040185
OUD/KALW. 16/13
GEM. SI/KALW. 104/10
- ADV 070145
- SYF 090058
OUD/KALW. 5/4
GEM. SI/KALW. 108/2
- ADV 110336
- SYF 060111
OUD/KALW. 13/11
GEM. SI/KALW. 103/11
- ADV 110062
- SYF 110025
OUD/KALW. 7/4
GEM. SI/KALW. 91/3

Geboortegemak Waarde 119	Speenkalf Waarde 90	Vrugbaarheids-waarde 95	Onderhouds-waarde 122	Koeiwaarde 91	Groei-waarde 90	Karkas-waarde 89
---	--------------------------------------	--	--	--------------------------------	----------------------------------	-----------------------------------

Kalf en Moeder			Vrugbaarheid				Na-Speen Groei			Raam			Karkas		
Geb. Dir.	Spn. Dir.	Spn. Mat.	Skr. Omtr.	Vers Vrugb.	Koei Vrugb.	Lankl.	Na-Speen	GDT	VOV	Volw. Gewig	Hoogte	Lengte	OSO	Vet	Mar
116	94	70	78	100	89	105	91	93	78	83	67	76	105	96	99

Spn. Indeks	365D Indeks	540D Indeks	GDT Indeks	VOV Indeks	Skrotum	LH
99	-	-	92	-	332	1.25

Miostatien	
Q204X	0
NT821	0
F94L	0

OPMERKINGS:



BONRO
BONSMARAS

KLIEK VIR VIDEO

PDR 220079

06

LOT

LOT 6

BONRO BONSMARAS

BONRO
BONSMARAS

LAR 170417



SYF 160112
OUD/KALW. 10/7
GEM. SI/KALW. 103/6
TKP 454

PDR 220079 HH(c)
2022-10-01
SP

Ouerskap Vaar Moer

DNS
Genomies

LAR 140200

LAR 100049
OUD/KALW. 15/10
GEM. SI/KALW. 106/9
TKP 393

ADV 100353
OUD/KALW. 8/6
GEM. SI/KALW. 95/6
TKP 382

LAR 120033 HH(c)

LAR 100152
OUD/KALW. 15/12
GEM. SI/KALW. 100/11

LAR 060224

LAR 070186
OUD/KALW. 12/9
GEM. SI/KALW. 101/8

ADV 070154

SYF 070114
OUD/KALW. 13/11
GEM. SI/KALW. 103/10

SYF 070144

ADV 060042
OUD/KALW. 9/6
GEM. SI/KALW. 100/5

**Geboortegemak
Waarde
101**

**Speenkalf
Waarde
102**

**Vrugbaarheids-
waarde
100**

**Onderhouds-
waarde
116**

**Koeiwaarde
102**

**Groei-
waarde
107**

**Karkas-
waarde
106**

Kalf en Moeder			Vrugbaarheid				Na-Speen Groei			Raam		Karkas			
Geb. Dir.	Spn. Dir.	Spn. Mat.	Skr. Omtr.	Vers Vrugb.	Koei Vrugb.	Lankl.	Na-Speen	GDT	VOV	Volw. Gewig	Hoogte	Lengte	OSO	Vet	Mar
105	102	90	109	128	79	100	107	105	81	85	82	92	101	87	103

Spn. Indeks	365D Indeks	540D Indeks	GDT Indeks	VOV Indeks	Skrotum	LH
100	-	-	92	-	352	1.27

Miostation	
Q204X	0
NT821	0
F94L	0

OPMERKINGS: Bul in kudde gebruik; 2 saad aandeel word terug gehou.



KLIEK VIR VIDEO

SYF 240085

07

LOT

LOT 7 SYFERFONTEIN BOERDERY

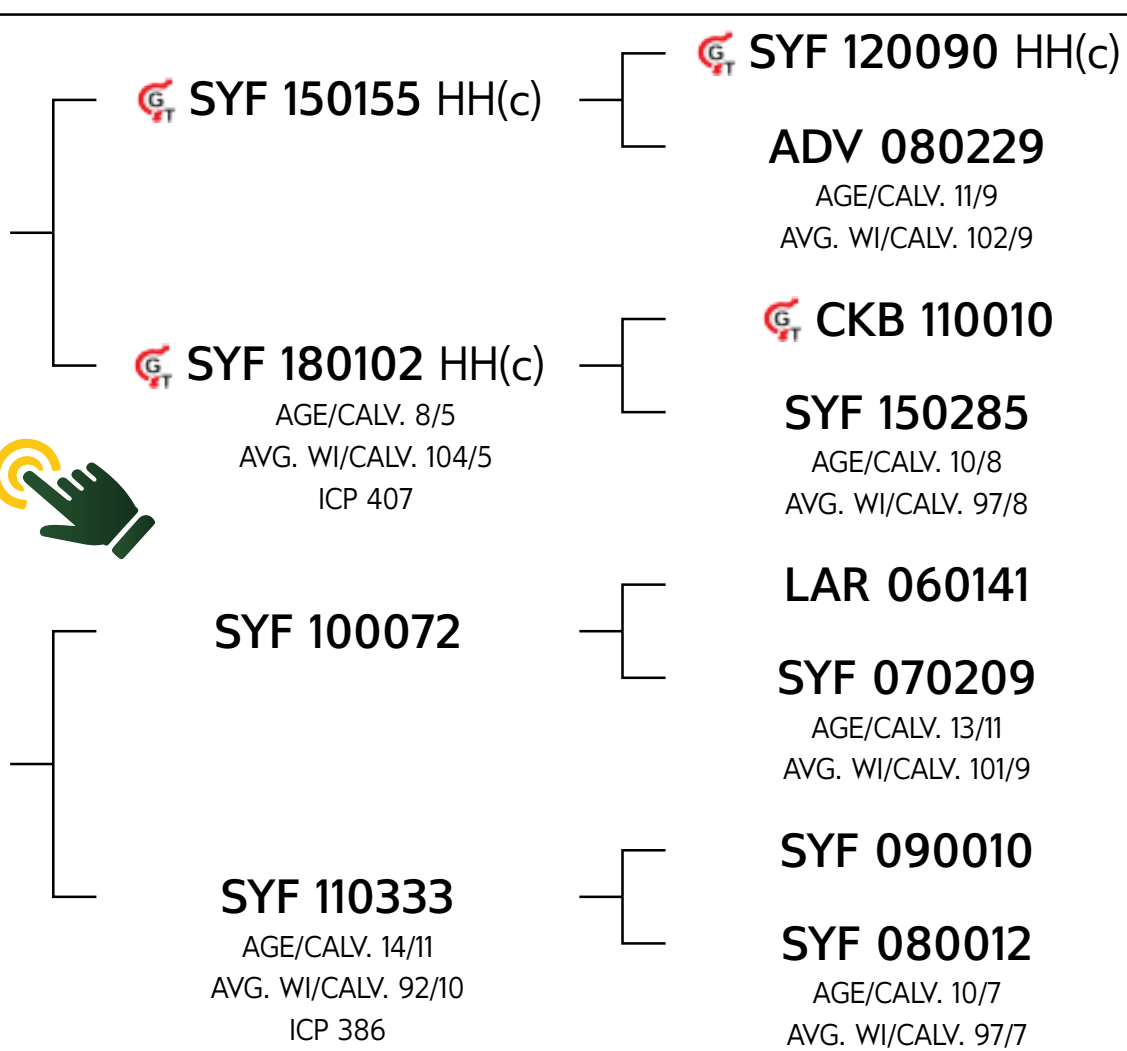
SYF 240085
2024-03-12
SP

Parentage Sire Dam

DNA	✓	✓
Genomic		



SYF 140017
AGE/CALV. 12/9
AVG. WJ/CALV. 102/9
ICP 386



ADV 080229
AGE/CALV. 11/9
AVG. WJ/CALV. 102/9

CKB 110010

SYF 150285
AGE/CALV. 10/8
AVG. WJ/CALV. 97/8

LAR 060141

SYF 070209
AGE/CALV. 13/11
AVG. WJ/CALV. 101/9

SYF 090010

SYF 080012
AGE/CALV. 10/7
AVG. WJ/CALV. 97/7

Calving Ease Value 128	Weaner Calf Value 104	Fertility Value 115	Maintenance Value 123	Cow Value 117	Growth Value 87	Carcass Value 85
----------------------------------	---------------------------------	-------------------------------	---------------------------------	-------------------------	---------------------------	----------------------------

Calf and Mother			Fertility				Post-Wean Growth			Frame			Carcass		
Birth Dir.	Wean Dir.	Wean Mat.	Scr. Circ.	Heifer Fert.	Cow Fert.	Longev.	Post Wean	ADG	FCR	Mature Weight	Height	Length	EMA	Fat	Mar
129	98	81	94	121	104	109	94	90	77	82	58	68	129	82	95

Wean Index	365D Index	540D Index	ADG Index	FCR Index	Scrotum	LH
108	-	-	107	-	387	1.29

Myostatin	
Q204X	0
NT821	0
F94L	0

REMARKS:



KLIEK VIR VIDEO

SYF 240008

08

LOT 107

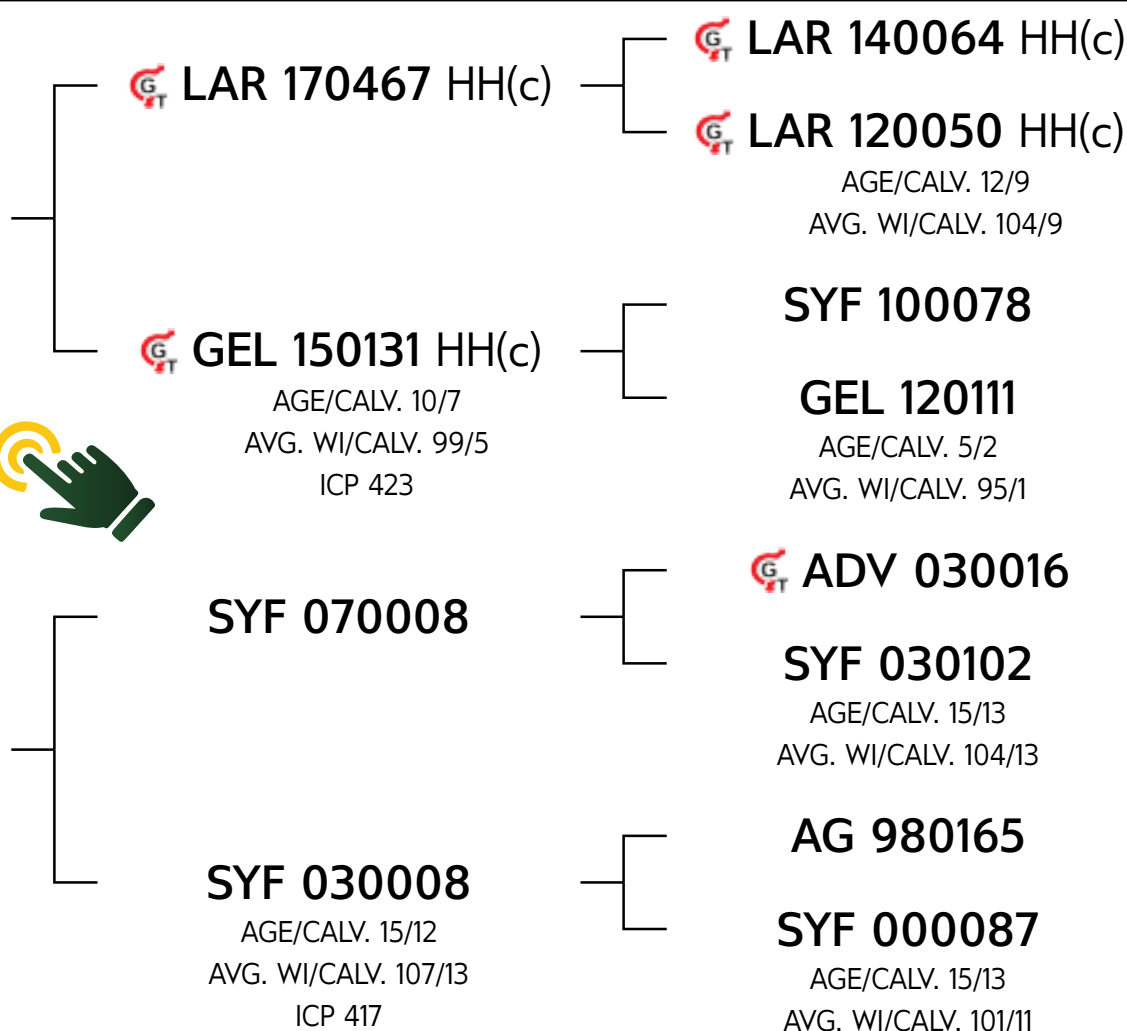
LOT 8 SYFERFONTEIN BOERDERY

SYF 240008 HH(c)
2024-01-03 SP

Parentage	Sire	Dam
DNA	✓	
Genomic	✓	



SYF 100343
AGE/CALV. 15/13
AVG. W/CALV. 100/12
ICP 367



Calving Ease Value 97	Weaner Calf Value 109	Fertility Value 99	Maintenance Value 88	Cow Value 104	Growth Value 100	Carcass Value 126
--	--	-------------------------------------	---------------------------------------	--------------------------------	-----------------------------------	------------------------------------

Calf and Mother			Fertility				Post-Wean Growth			Frame			Carcass		
Birth Dir.	Wean Dir.	Wean Mat.	Scr. Circ.	Heifer Fert.	Cow Fert.	Longev.	Post Wean	ADG	FCR	Mature Weight	Height	Length	EMA	Fat	Mar
92	115	90	86	86	98	117	115	97	82	113	71	90	142	108	128

Wean Index	365D Index	540D Index	ADG Index	FCR Index	Scrotum	LH
100	-	-	119	-	378	1.37

Myostatin	
Q204X	0
NT821	0
F94L	0

REMARKS: Bul in kudde gebruik; 4 saad aandeel word terug gehou



KLIEK VIR VIDEO

SYF 230227

09

LOT

LOT 9

BSYF BOERDERY

SYF 230227
2023-09-06
SP

Parentage	Sire	Dam
DNA	✓	
Genomic		

BDX 210025
AGE/CALV. 5/3
AVG. Wt/CALV. 100/3
ICP 395

SYF 170296 HH(c)

SYF 200037 HH(c)

SYF 150138
AGE/CALV. 11/8
AVG. Wt/CALV. 92/7
ICP 440

SYF 160069

BDX 140061
AGE/CALV. 11/9
AVG. Wt/CALV. 103/6
ICP 404

VIL 140221

SYF 140133
AGE/CALV. 7/5
AVG. Wt/CALV. 100/4

EHR 110004

SYF 110025
AGE/CALV. 7/4
AVG. Wt/CALV. 91/3

SYF 130223

ADV 080229
AGE/CALV. 11/9
AVG. Wt/CALV. 102/9

SYF 090010

DNT 070040
AGE/CALV. 8/6
AVG. Wt/CALV. 104/6

Calving Ease Value	Weaner Calf Value	Fertility Value	Maintenance Value	Cow Value	Growth Value	Carcass Value
110	109	76	126	95	80	88

Calf and Mother			Fertility				Post-Wean Growth			Frame			Carcass		
Birth Dir.	Wean Dir.	Wean Mat.	Scr. Circ.	Heifer Fert.	Cow Fert.	Longev.	Post Wean	ADG	FCR	Mature Weight	Height	Length	EMA	Fat	Mar
105	106	77	117	96	66	102	97	83	72	80	60	58	110	84	123

Wean Index	365D Index	540D Index	ADG Index	FCR Index	Scrotum	LH
106	-	-	99	-	392	1.24

Myostatin	
Q204X	0
NT821	0
F94L	0

REMARKS:



KLIEK VIR VIDEO

BSF 230341

10

LOT

LOT 10

BSYF BOERDERY



BSF 230341
2023-11-04
SP

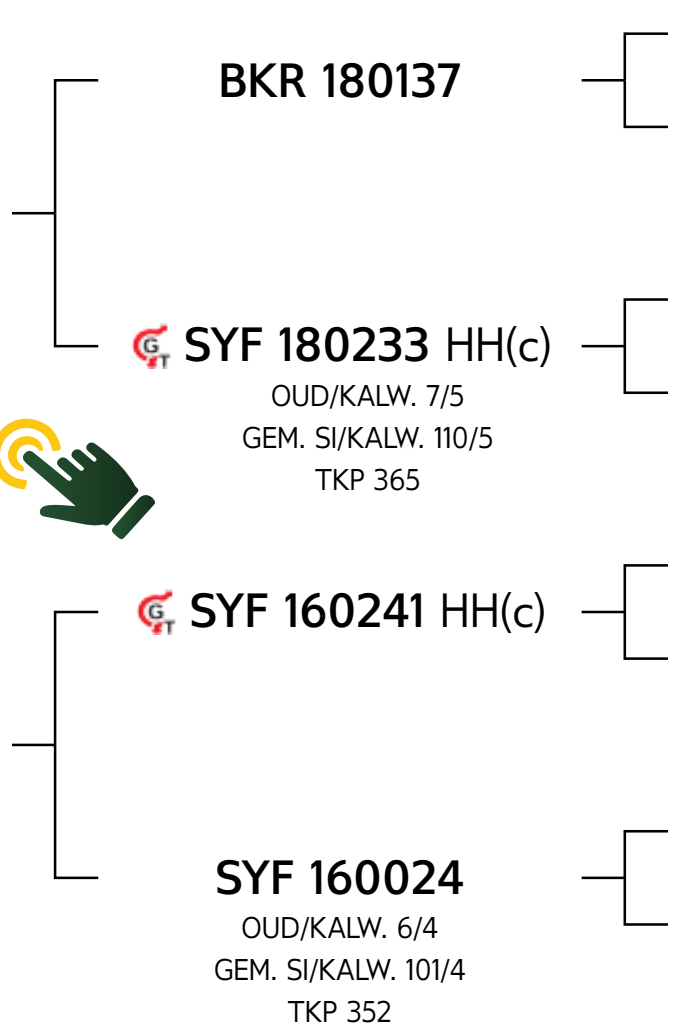
Ouerskap Vaar Moer

DNS

Genomies



KGB 190084
OUD/KALW. 6/4
GEM. SI/KALW. 102/3
TKP 471



- LAR 090223**
- KRT 140053**
OUD/KALW. 11/9
GEM. SI/KALW. 103/8
- VIL 140221**
- SYF 160095**
OUD/KALW. 6/5
GEM. SI/KALW. 102/5
- SYF 130223**
- SYF 120007**
OUD/KALW. 14/12
GEM. SI/KALW. 100/11
- GEL 100113**
- SYF 130248**
OUD/KALW. 12/10
GEM. SI/KALW. 100/8

Geboortegemak Waarde 101	Speenkalf Waarde 113	Vrugbaarheids-waarde 117	Onderhouds-waarde 120	Koeiwaarde 120	Groei-waarde 100	Karkas-waarde 101										
Kalf en Moeder			Vrugbaarheid			Na-Speen Groei			Raam			Karkas				
Geb. Dir.	Spn. Dir.	Spn. Mat.	Skr. Omtr.	Vers Vrugb.	Koei Vrugb.	Lankl.	Na-Speen	GDT	VOV	Volw. Gewig	Hoogte	Lengte	OSO	Vet	Mar	
98	105	100	114	118	108	110	106	102	85	83	92	98	104	107	74	
Spn. Indeks		365D Indeks		540D Indeks		GDT Indeks		VOV Indeks		Skrotum		LH		Miostatien		
104		-		-		97		-		355		1.23		Q204X		0
														NT821		0
														F94L		0

OPMERKINGS: Bul in kudde gebruik; 4 saad aandeel word terug gehou




KLIEK VIR VIDEO

SYF 230323

11

LOT

LOT 11 SYFERFONTEIN BOERDERY




SYF 230323
2023-10-26
SP

Ouerskap Vaar Moer

DNS

Genomies

SYF 210409



SYF 170100
OUD/KALW. 9/7
GEM. SI/KALW. 104/7
TKP 369

SYF 170273 HH(c)

BDX 120011
OUD/KALW. 14/11
GEM. SI/KALW. 100/11
TKP 381

SYF 130223

SYF 110215
OUD/KALW. 13/11
GEM. SI/KALW. 101/10
TKP 370

VIL 140221
SYF 140011
OUD/KALW. 12/10
GEM. SI/KALW. 99/9

SYF 080024
SYF 060127
OUD/KALW. 6/4
GEM. SI/KALW. 95/4

SYF 100072
ADV 110065
OUD/KALW. 11/5
GEM. SI/KALW. 98/5

ADV 060174
SYF 090039
OUD/KALW. 6/3
GEM. SI/KALW. 95/3

Geboortegemak Waarde 114	Speenkalf Waarde 97	Vrugbaarheids-waarde 104	Onderhouds-waarde 106	Koeiwaarde 103	Groei-waarde 95	Karkas-waarde 94										
Kalf en Moeder			Vrugbaarheid				Na-Speen Groei			Raam			Karkas			
Geb. Dir.	Spn. Dir.	Spn. Mat.	Skr. Omtr.	Vers Vrugb.	Koei Vrugb.	Lankl.	Na-Speen	GDT	VOV	Volw. Gewig	Hoogte	Lengte	OSO	Vet	Mar	
112	95	97	90	114	93	106	95	90	75	92	68	70	107	86	134	
Spn. Indeks		365D Indeks		540D Indeks		GDT Indeks		VOV Indeks		Skrotum		LH		Miostatien		
104		-		-		98		-		358		1.20		Q204X		0
														NT821		0
														F94L		0

OPMERKINGS:



KLIEK VIR VIDEO

SYF 230217

12

107

LOT 12 SYFERFONTEIN BOERDERY



SYF 230217
2023-09-03
SP

Ouerskap Vaar Moer

DNS
Genomies



ADV 210013
OUD/KALW. 5/3
GEM. SI/KALW. 104/3
TKP 399

SYF 120090 HH(c)

SYF 150155 HH(c)

ADV 080229
OUD/KALW. 11/9
GEM. SI/KALW. 102/9
TKP 391

BKR 180137

ADV 180257
OUD/KALW. 7/6
GEM. SI/KALW. 102/4
TKP 354

ADV 070154

SYF 070114
OUD/KALW. 13/11
GEM. SI/KALW. 103/10

ADV 050155

ADV 040035
OUD/KALW. 11/6
GEM. SI/KALW. 96/6

LAR 090223

KRT 140053
OUD/KALW. 11/9
GEM. SI/KALW. 103/8

SYF 150097 HH(c)

ADV 080131
OUD/KALW. 11/9
GEM. SI/KALW. 98/9

**Geboortegemak
Waarde
117**

**Speenkalf
Waarde
108**

**Vrugbaarheids-
waarde
98**

**Onderhouds-
waarde
102**

**Koeiwaarde
107**

**Groei-
waarde
93**

**Karkas-
waarde
103**

Kalf en Moeder			Vrugbaarheid				Na-Speen Groei			Raam			Karkas		
Geb. Dir.	Spn. Dir.	Spn. Mat.	Skr. Omtr.	Vers Vrugb.	Koei Vrugb.	Lankl.	Na-Speen	GDT	VOV	Volw. Gewig	Hoogte	Lengte	OSO	Vet	Mar
114	110	78	108	105	93	102	107	96	81	98	65	80	97	107	72

Spn. Indeks	365D Indeks	540D Indeks	GDT Indeks	VOV Indeks	Skrotum	LH
110	-	-	113	-	381	1.25

Miostatien	
Q204X	0
NT821	0
F94L	0

OPMERKINGS:



KLIEK VIR VIDEO

PDR 230067

13

LOT

LOT 13 **BONRO BONSMARAS**

BONRO BONSMARAS

PDR 230067 HH(c)
2023-08-22 SP

Parentage Sire Dam

DNA	✓
Genomic	✓

AG 160090 HH(c)

SYF 190203
AGE/CALV. 6/3
AVG. WJ/CALV. 104/3
ICP 504

AG 130024 HH(c)

AG 060115
AGE/CALV. 16/12
AVG. WJ/CALV. 98/11
ICP 414

AG 090751

HJB 030230
AGE/CALV. 14/9
AVG. WJ/CALV. 99/8

AG 010289

AG 040281
AGE/CALV. 11/8
AVG. WJ/CALV. 99/7

AG 090751

LAR 120033 HH(c)

LAR 100159
AGE/CALV. 15/11
AVG. WJ/CALV. 105/11

LAR 140173 HH(c)

SYF 120090 HH(c)

SYF 060021
AGE/CALV. 13/10
AVG. WJ/CALV. 101/11

SYF 160088
AGE/CALV. 10/8
AVG. WJ/CALV. 101/6
ICP 377

Calving Ease Value 87	Weaner Calf Value 110	Fertility Value 81	Maintenance Value 105	Cow Value 94	Growth Value 97	Carcass Value 97
--	--	-------------------------------------	--	-------------------------------	----------------------------------	-----------------------------------

Calf and Mother			Fertility				Post-Wean Growth			Frame			Carcass		
Birth Dir.	Wean Dir.	Wean Mat.	Scr. Circ.	Heifer Fert.	Cow Fert.	Longev.	Post Wean	ADG	FCR	Mature Weight	Height	Length	EMA	Fat	Mar
91	115	88	80	97	71	103	110	103	86	94	79	94	123	62	90

Wean Index	365D Index	540D Index	ADG Index	FCR Index	Scrotum	LH
116	-	-	94	-	322	1.27

Myostatin	
Q204X	1
NT821	0
F94L	0

REMARKS:



KLIEK VIR VIDEO

BKR 230267

14

101

LOT 14 BLOUKRAAN BONSMARAS



BKR 230267
2023-09-27
SP

Parentage Sire Dam

DNA
Genomic

AH 190107



BKR 180007
AGE/CALV. 8/5
AVG. WI/CALV. 100/5
ICP 441

☞ LAR 140173 HH(c)

☞ SYF 150134 HH(c)
AGE/CALV. 11/8
AVG. WI/CALV. 101/7
ICP 434

ADV 120296

KRT 110061
AGE/CALV. 8/5
AVG. WI/CALV. 99/4
ICP 438

☞ LAR 120033 HH(c)

LAR 100159
AGE/CALV. 15/11
AVG. WI/CALV. 105/11

SYF 100072

SYF 110274
AGE/CALV. 4/3
AVG. WI/CALV. 102/1

SYF 100072

ADV 050030
AGE/CALV. 15/12
AVG. WI/CALV. 105/12

SYF 080072

AAM 080015
AGE/CALV. 5/3
AVG. WI/CALV. 100/1

Calving Ease Value
105

Weaner Calf Value
107

Fertility Value
96

Maintenance Value
106

Cow Value
104

Growth Value
101

Carcass Value
103

Calf and Mother			Fertility				Post-Wean Growth			Frame			Carcass			
Birth Dir.	Wean Dir.	Wean Mat.	Scr. Circ.	Heifer Fert.	Cow Fert.	Longev.	Post Wean	ADG	FCR	Mature Weight	Height	Length	EMA	Fat	Mar	
102	106	91	86	103	87	110	106	102	88	93	70	87	119	89	108	
Wean Index		365D Index		540D Index		ADG Index		FCR Index		Scrotum		LH		Myostatin		
97		-		-		109		-		329		1.31		Q204X		0
														NT821		0
														F94L		0

REMARKS:



KLIEK VIR VIDEO

BSF 230276

15

LOT

LOT 15

BSYF BOERDERY



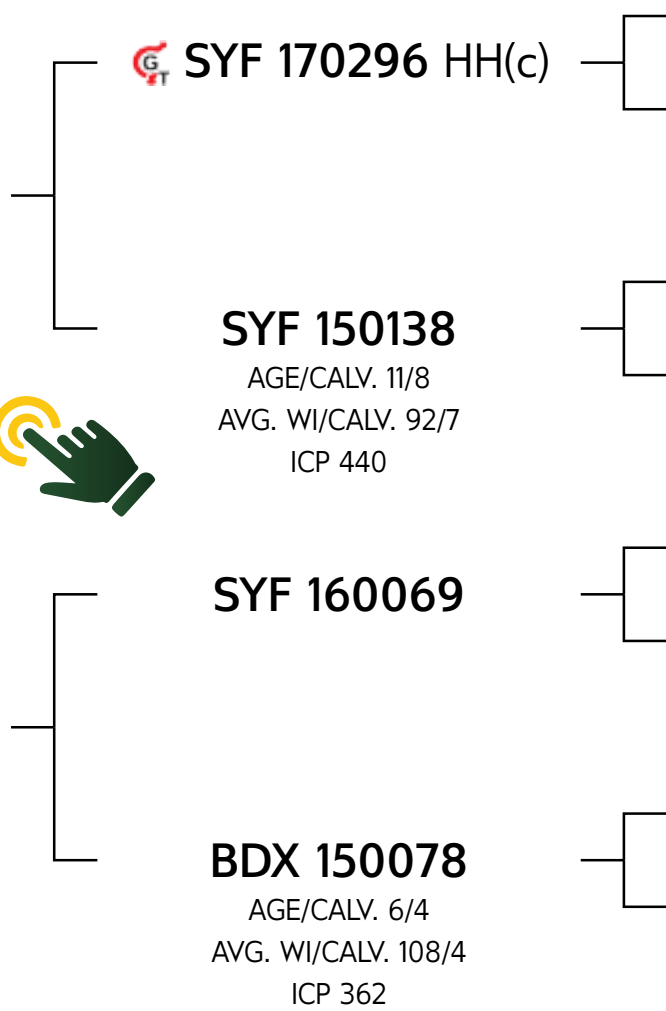
SYF 230276
2023-09-30
SP

Parentage Sire Dam

DNA
Genomic



BDX 210022
AGE/CALV. 5/3
AVG. Wt/CALV. 94/2
ICP 385



SYF 170296 HH(c)

SYF 150138
AGE/CALV. 11/8
AVG. Wt/CALV. 92/7
ICP 440

SYF 160069

BDX 150078
AGE/CALV. 6/4
AVG. Wt/CALV. 108/4
ICP 362

- VIL 140221**
- SYF 140133**
AGE/CALV. 7/5
AVG. Wt/CALV. 100/4
- EHR 110004**
- SYF 110025**
AGE/CALV. 7/4
AVG. Wt/CALV. 91/3
- SYF 130223**
- ADV 080229**
AGE/CALV. 11/9
AVG. Wt/CALV. 102/9
- SYF 090010**
- GBS 070061**
AGE/CALV. 13/11
AVG. Wt/CALV. 100/11

Calving Ease Value 82	Weaner Calf Value 106	Fertility Value 69	Maintenance Value 114	Cow Value 82	Growth Value 90	Carcass Value 93
--	--	-------------------------------------	--	-------------------------------	----------------------------------	-----------------------------------

Calf and Mother			Fertility				Post-Wean Growth			Frame			Carcass		
Birth Dir.	Wean Dir.	Wean Mat.	Scr. Circ.	Heifer Fert.	Cow Fert.	Longev.	Post Wean	ADG	FCR	Mature Weight	Height	Length	EMA	Fat	Mar
77	115	76	109	89	65	94	105	90	73	87	69	69	106	85	121

Wean Index	365D Index	540D Index	ADG Index	FCR Index	Scrotum	LH
93	-	-	102	-	362	1.23

Myostatin	
Q204X	0
NT821	0
F94L	0

REMARKS: Bul in kudde gebruik; 4 saad aandeel word terug gehou



KLIEK VIR VIDEO

SYF 230119

16

107

LOT 16 SYFERFONTEIN BOERDERY

SYF 230119 HH(c)
2023-02-14 SP

Querskap Vaar Moer

DNS	✓	✓
Genomies	✓	



SYF 170258
OUD/KALW. 8/6
GEM. SI/KALW. 107/6
TKP 370

- SYF 150152
- SYF 110325
OUD/KALW. 12/10
GEM. SI/KALW. 96/9
TKP 396
- SYF 140247
- ADV 080080
OUD/KALW. 11/9
GEM. SI/KALW. 105/8
TKP 389
- ADV 120303
- ADV 040185
OUD/KALW. 16/13
GEM. SI/KALW. 104/10
- ADV 070145
- SYF 090058
OUD/KALW. 5/4
GEM. SI/KALW. 108/2
- GEL 100113
- SYF 100071
OUD/KALW. 11/9
GEM. SI/KALW. 110/9
- SYF 020051
- ADV 040120
OUD/KALW. 9/7
GEM. SI/KALW. 99/6

Geboortegemak Waarde 95	Speenkalf Waarde 90	Vrugbaarheids-waarde 98	Onderhouds-waarde 102	Koeiwaarde 87	Groei-waarde 100	Karkas-waarde 114
--	--------------------------------------	--	--	--------------------------------	-----------------------------------	------------------------------------

Kalf en Moeder			Vrugbaarheid				Na-Speen Groei			Raam			Karkas		
Geb. Dir.	Spn. Dir.	Spn. Mat.	Skr. Omtr.	Vers Vrugb.	Koei Vrugb.	Lankl.	Na-Speen	GDT	VOV	Volw. Gewig	Hoogte	Lengte	OSO	Vet	Mar
94	105	72	113	84	100	113	104	105	95	98	85	93	118	142	103

Spn. Indeks	365D Indeks	540D Indeks	GDT Indeks	VOV Indeks	Skrotum	LH
101	-	-	113	-	392	1.26

Miostatien	
Q204X	0
NT821	0
F94L	0

OPMERKINGS: KI bul.



KLIEK VIR VIDEO

PDR 230071

17

LOT

LOT 17 BONRO BONSMARAS

BONRO BONSMARAS

PDR 230071 HH(c)
2023-08-29 SP

Ouerskap Vaar Moer

DNS	✓	✓
Genomies	✓	



SYF 160112
OUD/KALW. 10/7
GEM. SI/KALW. 103/6
TKP 454

- SYF 150152
- SYF 110325
OUD/KALW. 12/10
GEM. SI/KALW. 96/9
TKP 396
- SYF 120090 HH(c)
- ADV 100353
OUD/KALW. 8/6
GEM. SI/KALW. 95/6
TKP 382

- ADV 120303
- ADV 040185
OUD/KALW. 16/13
GEM. SI/KALW. 104/10
- ADV 070145
- SYF 090058
OUD/KALW. 5/4
GEM. SI/KALW. 108/2
- ADV 070154
- SYF 070114
OUD/KALW. 13/11
GEM. SI/KALW. 103/10
- SYF 070144
- ADV 060042
OUD/KALW. 9/6
GEM. SI/KALW. 100/5

Geboortegemak Waarde 91	Speenkalf Waarde 88	Vrugbaarheids-waarde 116	Onderhouds-waarde 102	Koeiwaarde 94	Groei-waarde 107	Karkas-waarde 106
--	--------------------------------------	---	--	--------------------------------	-----------------------------------	------------------------------------

Kalf en Moeder			Vrugbaarheid				Na-Speen Groei			Raam			Karkas		
Geb. Dir.	Spn. Dir.	Spn. Mat.	Skr. Omtr.	Vers Vrugb.	Koei Vrugb.	Lankl.	Na-Speen	GDT	VOV	Volw. Gewig	Hoogte	Lengte	OSO	Vet	Mar
95	109	63	88	125	98	112	106	103	71	99	83	87	106	96	96

Spn. Indeks	365D Indeks	540D Indeks	GDT Indeks	VOV Indeks	Skrotum	LH
100	-	-	101	-	348	1.21

Miostatien	
Q204X	0
NT821	0
F94L	0

OPMERKINGS: Bul in kudde gebruik; 1 saad aandeel word terug gehou



KLIEK VIR VIDEO

BKR 230302

18

LOT

LOT 18 SYFERFONTEIN BOERDERY

BKR 230302
2023-10-16
SP

Ouerskap Vaar Moer

DNS

Genomies



BKR 190011
OUD/KALW. 7/4
GEM. SI/KALW. 102/4
TKP 425

- SYF 160069
- BDX 200053 HH(c)
- BDX 140005
OUD/KALW. 12/8
GEM. SI/KALW. 105/7
TKP 374
- LAR 090223
- SYF 150159
OUD/KALW. 5/2
GEM. SI/KALW. 96/2
TKP 560

- SYF 130223
- ADV 080229
OUD/KALW. 11/9
GEM. SI/KALW. 102/9
- BDX 110023
- BDX 120001
OUD/KALW. 4/2
GEM. SI/KALW. 111/2
- LAR 040287
- LAR 050072
OUD/KALW. 10/8
GEM. SI/KALW. 105/7
- SYF 100247
- SYF 090141
OUD/KALW. 14/12
GEM. SI/KALW. 98/10

Geboortegemak Waarde 104	Speenkalf Waarde 109	Vrugbaarheids-waarde 85	Onderhouds-waarde 103	Koeiwaarde 100	Groei-waarde 106	Karkas-waarde 107
---	---------------------------------------	--	--	---------------------------------	-----------------------------------	------------------------------------

Kalf en Moeder			Vrugbaarheid				Na-Speen Groei			Raam			Karkas		
Geb. Dir.	Spn. Dir.	Spn. Mat.	Skr. Omtr.	Vers Vrugb.	Koei Vrugb.	Lankl.	Na-Speen	GDT	VOV	Volw. Gewig	Hoogte	Lengte	OSO	Vet	Mar
100	107	98	77	101	70	111	106	99	87	96	76	83	83	118	88

Spn. Indeks	365D Indeks	540D Indeks	GDT Indeks	VOV Indeks	Skrotum	LH
107	-	-	114	-	305	1.21

Miostatien	
Q204X	0
NT821	0
F94L	0

OPMERKINGS:



KLIEK VIR VIDEO

SYF 240100

19

LOT

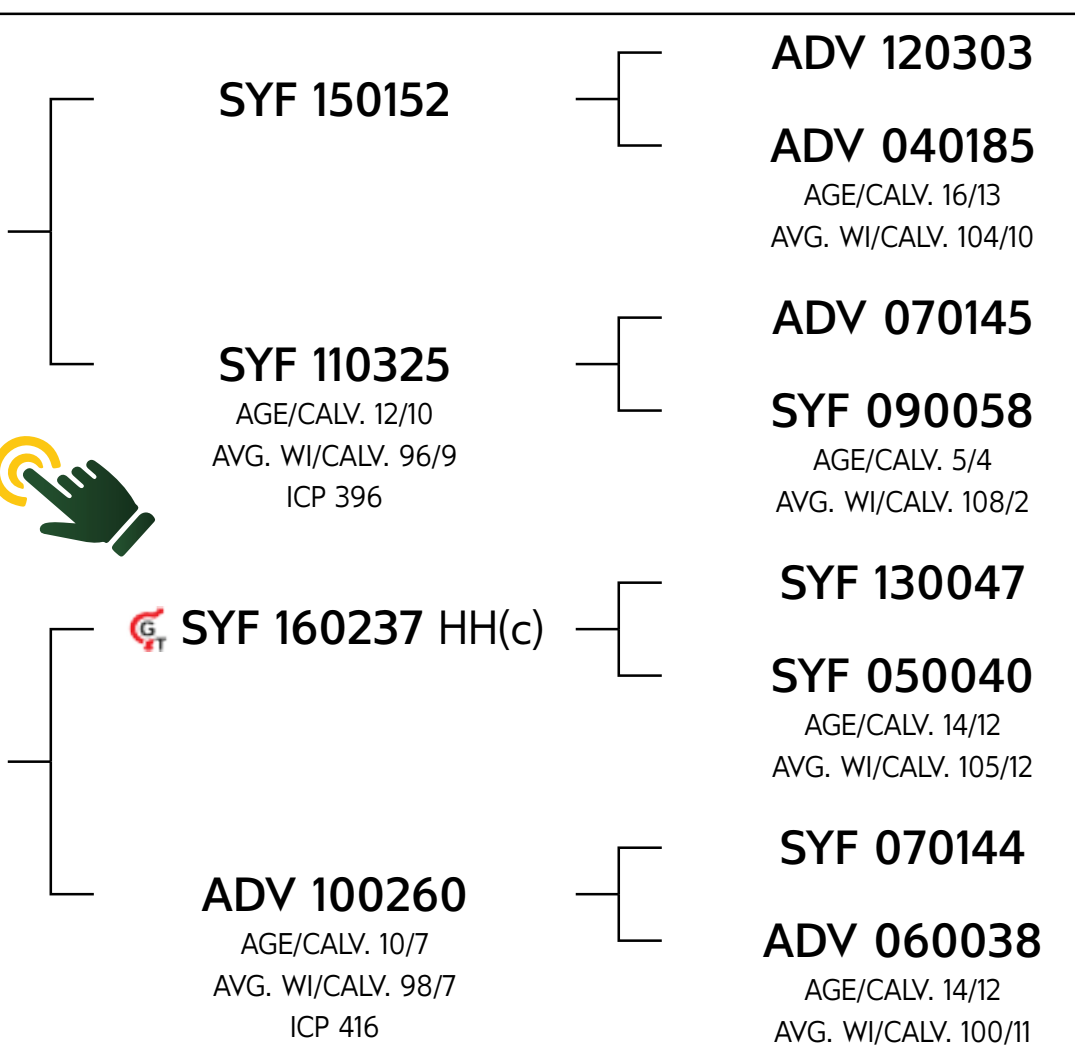
LOT 19 SYFERFONTEIN BOERDERY

SYF 240100
2024-03-26 SP

Parentage Sire Dam

DNA	✓	✓
Genomic		

ADV 190249
AGE/CALV. 6/4
AVG. Wt/CALV. 91/4
ICP 369



Calving Ease Value 89	Weaner Calf Value 76	Fertility Value 97	Maintenance Value 120	Cow Value 73	Growth Value 92	Carcass Value 82
---------------------------------	--------------------------------	------------------------------	---------------------------------	------------------------	---------------------------	----------------------------

Calf and Mother			Fertility				Post-Wean Growth			Frame			Carcass		
Birth Dir.	Wean Dir.	Wean Mat.	Scr. Circ.	Heifer Fert.	Cow Fert.	Longev.	Post Wean	ADG	FCR	Mature Weight	Height	Length	EMA	Fat	Mar
89	96	60	71	101	92	103	93	92	82	84	58	64	107	92	103

Wean Index 90	365D Index -	540D Index -	ADG Index 96	FCR Index -	Scrotum 352	LH 1.27
-------------------------	------------------------	------------------------	------------------------	-----------------------	-----------------------	-------------------

Myostatin	
Q204X	1
NT821	0
F94L	0

REMARKS:



BONRO
BONSMARAS

KLIEK VIR VIDEO

AH 210045

20

101

LOT 20

ETIENNE VAN TONDER
BONSMARAS



AH 210045 HH(c)
2021-06-01
SP

Parentage Sire Dam

DNA	✓	✓
Genomic	✓	✓



LAR 170467 HH(c)

GEL 150131 HH(c)
AGE/CALV. 10/7
AVG. WJ/CALV. 99/5
ICP 423

LAR 140064 HH(c)

LAR 120050 HH(c)
AGE/CALV. 12/9
AVG. WJ/CALV. 104/9
ICP 403

SYF 100078

GEL 120111
AGE/CALV. 5/2
AVG. WJ/CALV. 95/1
ICP 591

LAR 090281

LAR 110039 HH(c)
AGE/CALV. 11/8
AVG. WJ/CALV. 107/8

LAR 070055

LAR 090327
AGE/CALV. 7/4
AVG. WJ/CALV. 97/4

SYF 070036

SYF 070133
AGE/CALV. 7/3
AVG. WJ/CALV. 95/2

JRB 020112

GEL 070039
AGE/CALV. 11/9
AVG. WJ/CALV. 105/8

Calving Ease Value
85

Weaner Calf Value
102

Fertility Value
96

Maintenance Value
88

Cow Value
95

Growth Value
111

Carcass Value
120

Calf and Mother			Fertility				Post-Wean Growth			Frame			Carcass		
Birth Dir.	Wean Dir.	Wean Mat.	Scr. Circ.	Heifer Fert.	Cow Fert.	Longev.	Post Wean	ADG	FCR	Mature Weight	Height	Length	EMA	Fat	Mar
87	115	89	83	88	96	111	119	107	90	113	79	94	115	110	106

Wean Index	365D Index	540D Index	ADG Index	FCR Index	Scrotum	LH
105	-	-	111	-	333	1.28

Myostatin	
Q204X	0
NT821	0
F94L	0

REMARKS: 5 Gebruiks-aandele beskikbaar

LOGIX EBV Analysis: 2026-05-18

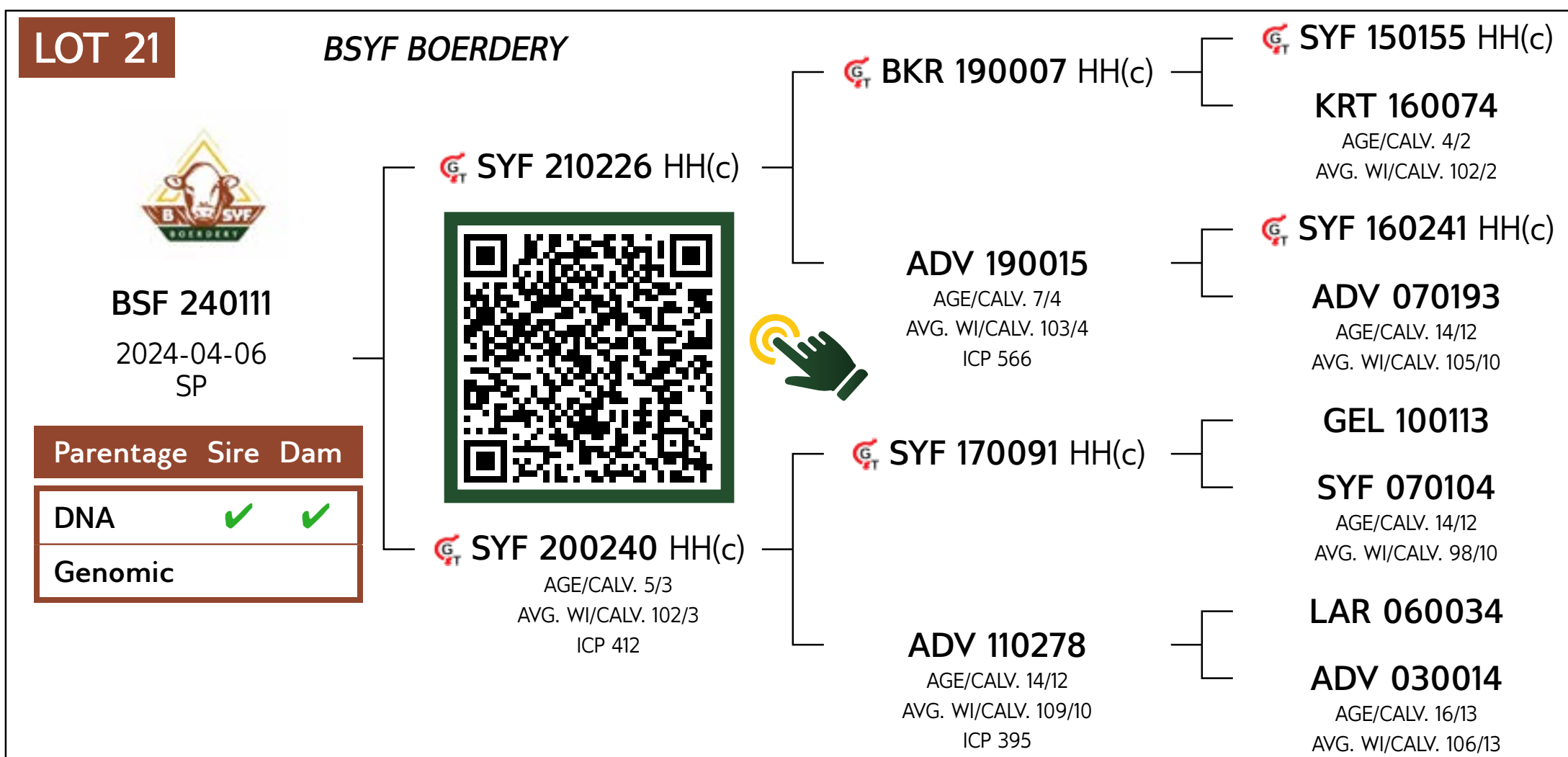


KLIEK VIR VIDEO

BSF 240111

21

LOT



Calving Ease Value 115	Weaner Calf Value 106	Fertility Value 107	Maintenance Value 104	Cow Value 112	Growth Value 101	Carcass Value 87										
Calf and Mother			Fertility				Post-Wean Growth			Frame			Carcass			
Birth Dir.	Wean Dir.	Wean Mat.	Scr. Circ.	Heifer Fert.	Cow Fert.	Longev.	Post Wean	ADG	FCR	Mature Weight	Height	Length	EMA	Fat	Mar	
114	102	95	104	111	99	109	102	101	89	95	84	88	122	68	64	
Wean Index		365D Index		540D Index		ADG Index		FCR Index		Scrotum		LH		Myostatin		
95		-		-		98		-		363		1.23		Q204X		0
														NT821		0
														F94L		0

REMARKS:



KLIEK VIR VIDEO

SYF 240044

22

101


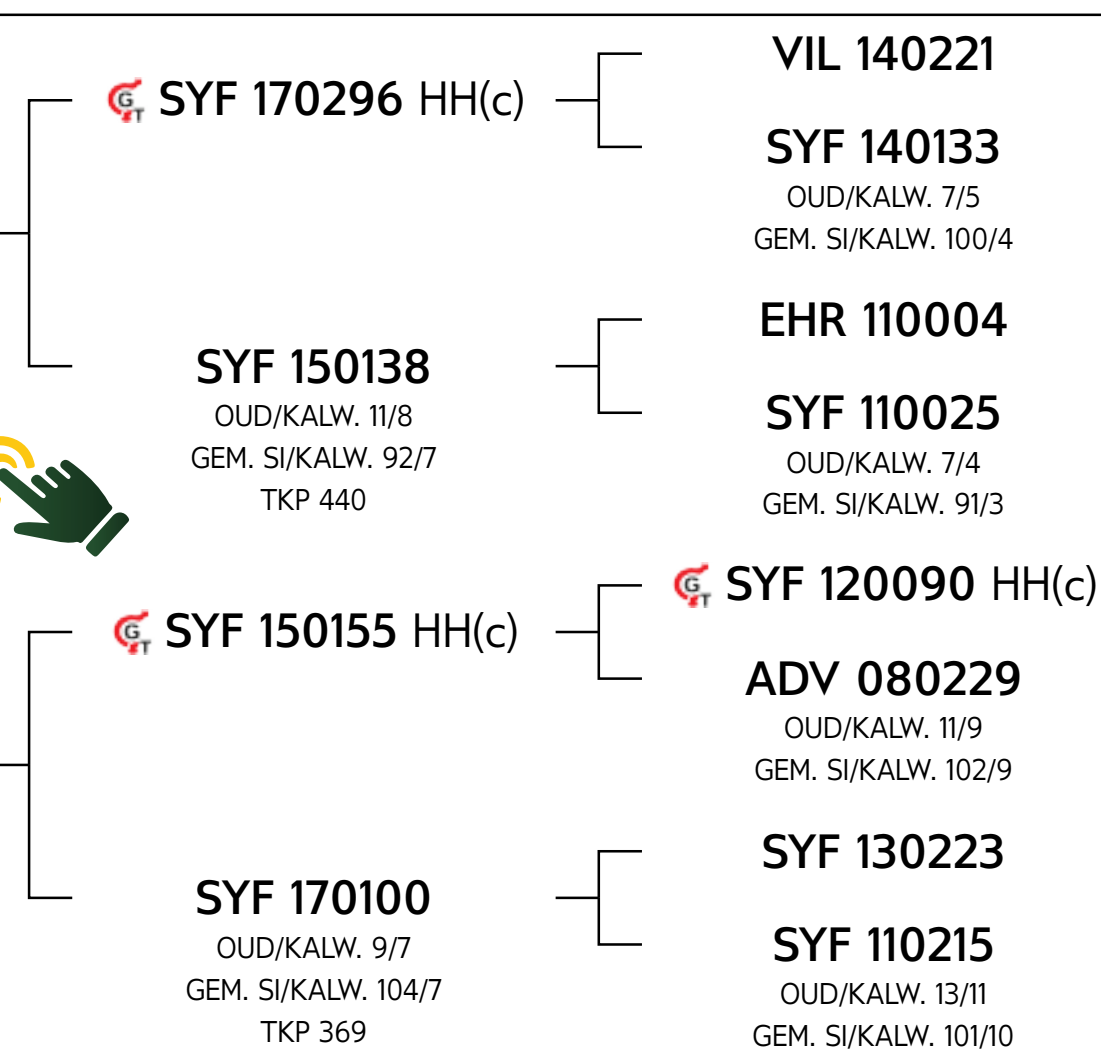
LOT 22 SYFERFONTEIN BOERDERY

SYF 240044
2024-02-13 SP

Ouerskap Vaar Moer

DNS

Genomies

Geboortegemak Waarde 108	Speenkalf Waarde 99	Vrugbaarheids- waarde 87	Onderhouds- waarde 118	Koeiwaarde 94	Groei- waarde 105	Karkas- waarde 93										
Kalf en Moeder			Vrugbaarheid			Na-Speen Groei			Raam			Karkas				
Geb. Dir.	Spn. Dir.	Spn. Mat.	Skr. Omtr.	Vers Vrugb.	Koei Vrugb.	Lankl.	Na-Speen	GDT	VOV	Volw. Gewig	Hoogte	Lengte	OSO	Vet	Mar	
109	99	85	119	105	74	104	99	105	87	85	70	71	95	82	86	
Spn. Indeks		365D Indeks		540D Indeks		GDT Indeks		VOV Indeks		Skrotum		LH		Miostatien		
95		-		-		109		-		392		1.28		Q204X		0
														NT821		0
														F94L		0

OPMERKINGS:



KLIEK VIR VIDEO

SYF 230296

23

LOT

LOT 23 SYFERFONTEIN BOERDERY



SYF 230296
2023-10-14
SP

Ouerskap Vaar Moer

DNS
Genomies



KGB 180452
OUD/KALW. 7/4
GEM. SI/KALW. 98/4
TKP 447

SYF 190045 HH(c)

SYF 110272
OUD/KALW. 14/11
GEM. SI/KALW. 106/9
TKP 402

SYF 150238 HH(c)

SYF 160011
OUD/KALW. 10/8
GEM. SI/KALW. 100/8
TKP 374

SYF 120042

SYF 070104
OUD/KALW. 14/12
GEM. SI/KALW. 98/10

LAR 060034

ADV 050041
OUD/KALW. 15/11
GEM. SI/KALW. 100/9

SYF 100072

SYF 110244
OUD/KALW. 13/11
GEM. SI/KALW. 104/10

GEL 100113

SYF 130263
OUD/KALW. 12/9
GEM. SI/KALW. 98/9

**Geboortegemak
Waarde
129**

**Speenkalf
Waarde
100**

**Vrugbaarheids-
waarde
107**

**Onderhouds-
waarde
112**

**Koeiwaarde
109**

**Groei-
waarde
94**

**Karkas-
waarde
104**

Kalf en Moeder			Vrugbaarheid				Na-Speen Groei			Raam			Karkas		
Geb. Dir.	Spn. Dir.	Spn. Mat.	Skr. Omtr.	Vers Vrugb.	Koei Vrugb.	Lankl.	Na-Speen	GDT	VOV	Volw. Gewig	Hoogte	Lengte	OSO	Vet	Mar
129	100	74	98	111	101	106	102	94	90	88	73	87	100	128	78

Spn. Indeks	365D Indeks	540D Indeks	GDT Indeks	VOV Indeks	Skrotum	LH
93	-	-	101	-	368	1.23

Miostatien	
Q204X	0
NT821	0
F94L	0

OPMERKINGS:



KLIEK VIR VIDEO

BSF 240072

24

107

LOT 24

BSYF BOERDERY

BSF 240072 HH(c)
2024-03-01
SP

Ouerskap Vaar Moer

DNS
Genomies



SYF 200302 HH(c)
OUD/KALW. 5/3
GEM. SI/KALW. 93/3
TKP 375

TMB 210269 HH(c)

TMB 190383
OUD/KALW. 6/4
GEM. SI/KALW. 108/3
TKP 400

SYF 160027
OUD/KALW. 10/8
GEM. SI/KALW. 103/7
TKP 369

CEF 130317 HH(c)

CEF 110301 HH(c)
CEF 100161
OUD/KALW. 13/9
GEM. SI/KALW. 103/7

RPE 150048 HH(c)

HJS 170463
OUD/KALW. 3/1
GEM. SI/KALW. 98/1

SYF 130223

SYF 120007
OUD/KALW. 14/12
GEM. SI/KALW. 100/11

GEL 100113

SYF 130265
OUD/KALW. 4/2
GEM. SI/KALW. 89/2

**Geboortegemak
Waarde
94**

**Speenkalf
Waarde
108**

**Vrugbaarheids-
waarde
104**

**Onderhouds-
waarde
103**

**Koeiwaarde
107**

**Groei-
waarde
119**

**Karkas-
waarde
122**

Kalf en Moeder			Vrugbaarheid				Na-Speen Groei			Raam			Karkas			
Geb. Dir.	Spn. Dir.	Spn. Mat.	Skr. Omtr.	Vers Vrugb.	Koei Vrugb.	Lankl.	Na-Speen	GDT	VOV	Volw. Gewig	Hoogte	Lengte	OSO	Vet	Mar	
93	107	102	112	112	98	99	112	121	102	95	74	100	95	130	113	
Spn. Indeks		365D Indeks		540D Indeks		GDT Indeks		VOV Indeks		Skrotum		LH		Miostatien		
104		-		-		118		-		352		1.35		Q204X 1		
														NT821 0		
														F94L 0		

OPMERKINGS:



KLIEK VIR VIDEO

SYF 220008

25

LOT

LOT 25 BONRO BONSMARAS

SYF 220008 HH(c)
2022-02-06
SP

Parentage Sire Dam
DNA ✓ ✓
Genomic ✓



SYF 180235
AGE/CALV. 7/5
AVG. Wt/CALV. 106/4
ICP 449

- ARB 130063
- LAR 090231
AGE/CALV. 16/13
AVG. Wt/CALV. 105/12
ICP 371
- VIL 140221
- SYF 160078
AGE/CALV. 6/3
AVG. Wt/CALV. 102/3
ICP 411
- LAR 100031
ARB 080026
AGE/CALV. 8/6
AVG. Wt/CALV. 106/4
- LAR 060198
- LAR 020081
AGE/CALV. 18/14
AVG. Wt/CALV. 102/13
- GEL 100113
- VIL 110003
AGE/CALV. 5/3
AVG. Wt/CALV. 111/3
- SYF 130223
- SYF 090147
AGE/CALV. 12/11
AVG. Wt/CALV. 106/11

Calving Ease Value 89	Weaner Calf Value 139	Fertility Value 97	Maintenance Value 79	Cow Value 128	Growth Value 129	Carcass Value 136
---------------------------------	---------------------------------	------------------------------	--------------------------------	-------------------------	----------------------------	-----------------------------

Calf and Mother			Fertility				Post-Wean Growth			Frame			Carcass		
Birth Dir.	Wean Dir.	Wean Mat.	Scr. Circ.	Heifer Fert.	Cow Fert.	Longev.	Post Wean	ADG	FCR	Mature Weight	Height	Length	EMA	Fat	Mar
91	129	124	102	95	89	121	133	126	102	123	103	122	133	99	109

Wean Index 114	365D Index -	540D Index -	ADG Index 109	FCR Index -	Scrotum 339	LH 1.26
--------------------------	-----------------	-----------------	-------------------------	----------------	-----------------------	-------------------

Myostatin	
Q204X	0
NT821	0
F94L	0

REMARKS: Kudde Vaar, met groot sukses gebruik in kudde 4 saad aandele word terug gehou



KLIEK VIR VIDEO

BKR 230353

26

101


LOT 26 **BLOUKRAAN BONSMARAS**

BKR 230353
2023-11-14
SP












Parentage Sire Dam

DNA

Genomic



KRT 140076
AGE/CALV. 11/9
AVG. Wt/CALV. 109/7
ICP 392

-  **SYF 120090 HH(c)**
 -  **SYF 070114**
AGE/CALV. 13/11
AVG. Wt/CALV. 103/10
 -  **ADV 050155**
AGE/CALV. 11/6
AVG. Wt/CALV. 96/6
 -  **ADV 040035**
AGE/CALV. 11/6
AVG. Wt/CALV. 96/6
 -  **ADV 040182**
AGE/CALV. 18/16
AVG. Wt/CALV. 103/15
 -  **AG J 0008**
 -  **AAM 020047**
AGE/CALV. 13/11
AVG. Wt/CALV. 109/10
-  **SYF 150155 HH(c)**
 -  **ADV 080229**
AGE/CALV. 11/9
AVG. Wt/CALV. 102/9
ICP 391
 -  **ADV 100051**
AGE/CALV. 11/8
AVG. Wt/CALV. 99/8
ICP 372
 -  **AAM 050018**
AGE/CALV. 11/8
AVG. Wt/CALV. 99/8
ICP 392

Calving Ease Value 101	Weaner Calf Value 98	Fertility Value 97	Maintenance Value 130	Cow Value 97	Growth Value 90	Carcass Value 86										
Calf and Mother			Fertility				Post-Wean Growth			Frame			Carcass			
Birth Dir.	Wean Dir.	Wean Mat.	Scr. Circ.	Heifer Fert.	Cow Fert.	Longev.	Post Wean	ADG	FCR	Mature Weight	Height	Length	EMA	Fat	Mar	
99	96	85	71	108	94	93	92	94	81	75	81	79	90	82	94	
Wean Index		365D Index		540D Index		ADG Index		FCR Index		Scrotum		LH		Myostatin		
108		-		-		109		-		318		1.19		Q204X		0
														NT821		0
														F94L		0

REMARKS:



KLIEK VIR VIDEO

SYF 230333

27

LOT

LOT 27 SYFERFONTEIN BOERDERY

SYF 230333
2023-10-30
SP

Parentage Sire Dam

DNA

Genomic



BDX 110055
AGE/CALV. 13/11
AVG. Wt/CALV. 100/11
ICP 380

- SYF 120090 HH(c)
- SYF 150155 HH(c)
- ADV 080229
AGE/CALV. 11/9
AVG. Wt/CALV. 102/9
ICP 391
- ADV 060174
- BDX 090020
AGE/CALV. 14/11
AVG. Wt/CALV. 106/11
ICP 398

- ADV 070154
SYF 070114
AGE/CALV. 13/11
AVG. Wt/CALV. 103/10
- ADV 050155
ADV 040035
AGE/CALV. 11/6
AVG. Wt/CALV. 96/6
- SYF 020051
- AG 010403
AGE/CALV. 14/11
AVG. Wt/CALV. 102/10
- ADV 050053
SYF 050184
AGE/CALV. 16/13
AVG. Wt/CALV. 109/12

Calving Ease Value 118	Weaner Calf Value 105	Fertility Value 94	Maintenance Value 123	Cow Value 105	Growth Value 88	Carcass Value 92
----------------------------------	---------------------------------	------------------------------	---------------------------------	-------------------------	---------------------------	----------------------------

Calf and Mother			Fertility				Post-Wean Growth			Frame			Carcass		
Birth Dir.	Wean Dir.	Wean Mat.	Scr. Circ.	Heifer Fert.	Cow Fert.	Longev.	Post Wean	ADG	FCR	Mature Weight	Height	Length	EMA	Fat	Mar
118	99	85	137	101	91	98	97	89	72	81	71	76	107	79	75

Wean Index	365D Index	540D Index	ADG Index	FCR Index	Scrotum	LH
113	-	-	96	-	408	1.21

Myostatin	
Q204X	0
NT821	0
F94L	0

REMARKS:



KLIEK VIR VIDEO

SYF 230225

28

101

LOT 28

BSYF BOERDERY

SYF 230225
2023-09-06
SP

Ouerskap Vaar Moer

DNS

Genomies

SYF 210095
OUD/KALW. 5/3
GEM. SI/KALW. 99/3
TKP 389

ARB 130063

LAR 090231
OUD/KALW. 16/13
GEM. SI/KALW. 105/12
TKP 371

SYF 160241 HH(c)

SYF 170401
OUD/KALW. 8/6
GEM. SI/KALW. 99/6
TKP 367

LAR 100031

ARB 080026
OUD/KALW. 8/6
GEM. SI/KALW. 106/4

LAR 060198

LAR 020081
OUD/KALW. 18/14
GEM. SI/KALW. 102/13

SYF 130223

SYF 120007
OUD/KALW. 14/12
GEM. SI/KALW. 100/11

SYF 140089 HH(c)

SYF 130209
OUD/KALW. 12/10
GEM. SI/KALW. 96/9

Geboortegemak Waarde	Speenkalf Waarde	Vrugbaarheids-waarde	Onderhouds-waarde	Koeiwaarde	Groei-waarde	Karkas-waarde
108	114	120	103	125	104	106

Kalf en Moeder			Vrugbaarheid				Na-Speen Groei			Raam			Karkas		
Geb. Dir.	Spn. Dir.	Spn. Mat.	Skr. Omtr.	Vers Vrugb.	Koei Vrugb.	Lankl.	Na-Speen	GDT	VOV	Volw. Gewig	Hoogte	Lengte	OSO	Vet	Mar
107	104	111	98	121	111	115	107	104	101	94	85	103	111	73	103

Spn. Indeks	365D Indeks	540D Indeks	GDT Indeks	VOV Indeks	Skrotum	LH
101	-	-	101	-	360	1.27

Miostatien	
Q204X	0
NT821	0
F94L	0

OPMERKINGS:



BONRO
BONSMARAS

KLIK VIR VIDEO

PDR 230076

29

101

LOT 29

BONRO BONSMARAS

BONRO
BONSMARAS

AH 190107



AG 120434
 OUD/KALW. 13/10
 GEM. SI/KALW. 100/10
 TKP 380

PDR 230076 HH(c)
 2023-09-13
 SP

Ouerskap Vaar Moer
 DNS
 Genomies

LAR 140173 HH(c)

SYF 150134 HH(c)
 OUD/KALW. 11/8
 GEM. SI/KALW. 101/7
 TKP 434

AG 090094

AG 100259
 OUD/KALW. 5/2
 GEM. SI/KALW. 106/2
 TKP 472

LAR 120033 HH(c)

LAR 100159
 OUD/KALW. 15/11
 GEM. SI/KALW. 105/11

SYF 100072

SYF 110274
 OUD/KALW. 4/3
 GEM. SI/KALW. 102/1

WBB 070035

AG 020194
 OUD/KALW. 14/13
 GEM. SI/KALW. 97/11

MBT 070136

AG 070013
 OUD/KALW. 14/8
 GEM. SI/KALW. 105/8

**Geboortegemak
 Waarde
 100**

**Speenkalf
 Waarde
 98**

**Vrugbaarheids-
 waarde
 93**

**Onderhouds-
 waarde
 124**

**Koeiwaarde
 94**

**Groei-
 waarde
 97**

**Karkas-
 waarde
 94**

Kalf en Moeder			Vrugbaarheid				Na-Speen Groei			Raam			Karkas			
Geb. Dir.	Spn. Dir.	Spn. Mat.	Skr. Omtr.	Vers Vrugb.	Koei Vrugb.	Lankl.	Na-Speen	GDT	VOV	Volw. Gewig	Hoogte	Lengte	OSO	Vet	Mar	
102	102	79	71	104	85	107	101	97	73	81	56	75	108	86	93	
Spn. Indeks		365D Indeks		540D Indeks		GDT Indeks		VOV Indeks		Skrotum		LH				
100		-		-		103		-		307		1.21				

OPMERKINGS:

LOGIX EBV Analise: 2026-05-18

Miostatien	
Q204X	1
NT821	0
F94L	0



KLIEK VIR VIDEO

BKR 230206

30

LOT

LOT 30 SYFERFONTEIN BOERDERY

BKR 230206
2023-08-27
SP

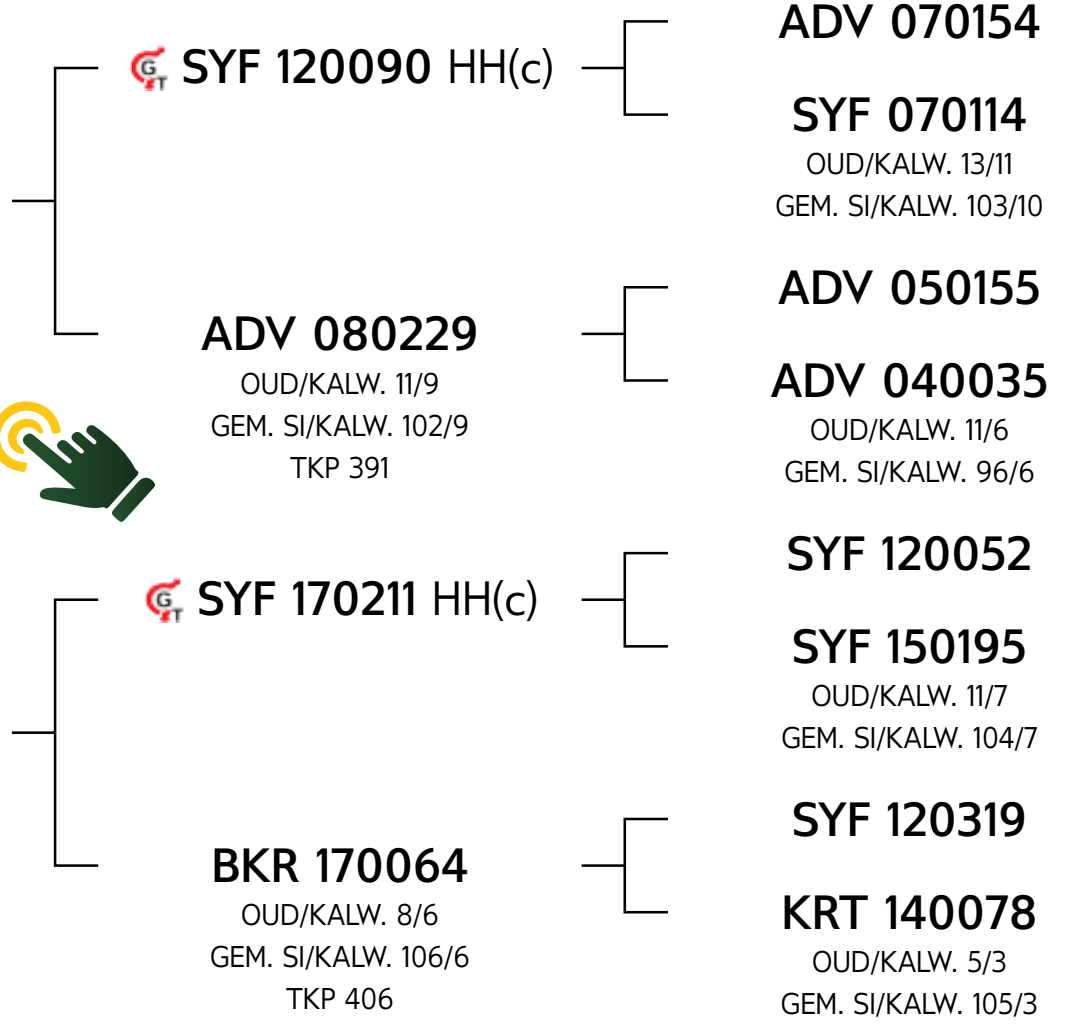
Ouerskap Vaar Moer

DNS

Genomies



BKR 200030
OUD/KALW. 6/3
GEM. SI/KALW. 100/2
TKP 392



Geboortegemak Waarde 131	Speenkalf Waarde 99	Vrugbaarheids-waarde 108	Onderhouds-waarde 134	Koeiwaarde 111	Groei-waarde 82	Karkas-waarde 88
---	--------------------------------------	---	--	---------------------------------	----------------------------------	-----------------------------------

Kalf en Moeder			Vrugbaarheid				Na-Speen Groei			Raam		Karkas			
Geb. Dir.	Spn. Dir.	Spn. Mat.	Skr. Omtr.	Vers Vrugb.	Koei Vrugb.	Lankl.	Na-Speen	GDT	VOV	Volw. Gewig	Hoogte	Lengte	OSO	Vet	Mar
131	86	91	74	114	95	113	88	71	46	71	55	61	107	84	71

Spn. Indeks	365D Indeks	540D Indeks	GDT Indeks	VOV Indeks	Skrotum	LH
93	-	-	96	-	319	1.24

Miostatien	
Q204X	1
NT821	0
F94L	0

OPMERKINGS: Bul in kudde gebruik; 3 saad aandeel word terug gehou.



KLIEK VIR VIDEO

SYF 240097

31

LOT

LOT 31 SYFERFONTEIN BOERDERY

SYF 240097
2024-03-22
SP

Parentage Sire Dam

DNA

Genomic



SYF 170256 HH(c)

BDX 190053 HH(c)
AGE/CALV. 6/5
AVG. WI/CALV. 92/2
ICP 363

SYF 150152

SYF 110325
AGE/CALV. 12/10
AVG. WI/CALV. 96/9
ICP 396

SYF 160069

BDX 090020
AGE/CALV. 14/11
AVG. WI/CALV. 106/11
ICP 398

ADV 120303

ADV 040185
AGE/CALV. 16/13
AVG. WI/CALV. 104/10

ADV 070145

SYF 090058
AGE/CALV. 5/4
AVG. WI/CALV. 108/2

SYF 130223

ADV 080229
AGE/CALV. 11/9
AVG. WI/CALV. 102/9

ADV 050053

SYF 050184
AGE/CALV. 16/13
AVG. WI/CALV. 109/12

Calving Ease Value 96	Weaner Calf Value 75	Fertility Value 94	Maintenance Value 107	Cow Value 72	Growth Value 100	Carcass Value 99
--	---------------------------------------	-------------------------------------	--	-------------------------------	-----------------------------------	-----------------------------------

Calf and Mother			Fertility				Post-Wean Growth			Frame			Carcass		
Birth Dir.	Wean Dir.	Wean Mat.	Scr. Circ.	Heifer Fert.	Cow Fert.	Longev.	Post Wean	ADG	FCR	Mature Weight	Height	Length	EMA	Fat	Mar
92	94	67	82	104	79	111	97	97	78	93	67	73	93	104	107

Wean Index 98	365D Index -	540D Index -	ADG Index 107	FCR Index -	Scrotum 336	LH 1.29
--------------------------------	------------------------	------------------------	--------------------------------	-----------------------	------------------------------	--------------------------

Myostatin	
Q204X	0
NT821	0
F94L	0

REMARKS:



KLIEK VIR VIDEO

BSF 230205

32

101

LOT 32

BSYF BOERDERY



BSF 230205
2023-08-26
SP

Parentage Sire Dam

DNA
Genomic



SYF 190152
AGE/CALV. 7/5
AVG. Wt/CALV. 101/4
ICP 390

ARB 130063

LAR 160453 HH(c)

LAR 090231
AGE/CALV. 16/13
AVG. Wt/CALV. 105/12
ICP 371

GEL 160159 HH(c)

SYF 150336
AGE/CALV. 6/4
AVG. Wt/CALV. 94/3
ICP 393

LAR 100031

ARB 080026
AGE/CALV. 8/6
AVG. Wt/CALV. 106/4

LAR 060198

LAR 020081
AGE/CALV. 18/14
AVG. Wt/CALV. 102/13

SYF 100078

GEL 100135
AGE/CALV. 7/4
AVG. Wt/CALV. 99/4

ADV 110336

DNT 050013
AGE/CALV. 14/12
AVG. Wt/CALV. 101/11

Calving Ease Value
111

Weaner Calf Value
110

Fertility Value
110

Maintenance Value
117

Cow Value
118

Growth Value
92

Carcass Value
98

Calf and Mother			Fertility				Post-Wean Growth			Frame			Carcass			
Birth Dir.	Wean Dir.	Wean Mat.	Scr. Circ.	Heifer Fert.	Cow Fert.	Longev.	Post Wean	ADG	FCR	Mature Weight	Height	Length	EMA	Fat	Mar	
110	95	116	113	111	102	114	98	100	119	85	86	102	110	95	115	
Wean Index		365D Index		540D Index		ADG Index		FCR Index		Scrotum		LH		Myostatin		
91		-		-		107		-		382		1.27		Q204X 0		
												NT821 0				
												F94L 0				

REMARKS:



KLIEK VIR VIDEO

PDR 230066

33

LOT

LOT 33 BONRO BONSMARAS

BONRO BONSMARAS

PDR 230066 HH(c)
2023-08-21 SP

Parentage Sire Dam

DNA	✓	✓
Genomic		

BLN 190065

HAS 170173
AGE/CALV. 8/6
AVG. WJ/CALV. 104/5
ICP 409

BLN 150017 HH(c)

BLN 150101
AGE/CALV. 10/8
AVG. WJ/CALV. 102/8
ICP 367

BLN 130015 HH(c)

HAS 150058
AGE/CALV. 10/8
AVG. WJ/CALV. 99/7
ICP 418

BLN 090019
PHR 070113
AGE/CALV. 16/12
AVG. WJ/CALV. 104/10

KRT 120080

BLN 090018
AGE/CALV. 12/7
AVG. WJ/CALV. 101/6

SYF 100022

KRT 100092
AGE/CALV. 8/5
AVG. WJ/CALV. 100/4

ADV 100321 HH(c)

HAS 040236
AGE/CALV. 13/5
AVG. WJ/CALV. 112/5

Calving Ease Value 109	Weaner Calf Value 93	Fertility Value 87	Maintenance Value 102	Cow Value 90	Growth Value 97	Carcass Value 97										
Calf and Mother			Fertility				Post-Wean Growth			Frame			Carcass			
Birth Dir.	Wean Dir.	Wean Mat.	Scr. Circ.	Heifer Fert.	Cow Fert.	Longev.	Post Wean	ADG	FCR	Mature Weight	Height	Length	EMA	Fat	Mar	
112	97	90	111	97	79	107	95	102	103	96	81	90	91	106	119	
Wean Index		365D Index		540D Index		ADG Index		FCR Index		Scrotum		LH		Myostatin		
98		-		-		107		-		378		1.27		Q204X 0		
												NT821 0				
												F94L 0				

REMARKS:



KLIEK VIR VIDEO

PDR 230119

34

107

LOT 34 BONRO BONSMARAS



PDR 230119 HH(c)
2023-11-04
SP

Ouerskap Vaar Moer
DNS
Genomies



HAS 190023
OUD/KALW. 7/5
GEM. SI/KALW. 104/4
TKP 359

- HLF 140010
- BDX 180077 HH(c)
- BDX 140005
OUD/KALW. 12/8
GEM. SI/KALW. 105/7
TKP 374
- AG 130736 HH(c)
- HAS 140026
OUD/KALW. 11/8
GEM. SI/KALW. 95/7
TKP 404

- ADV 070145
- HLF 100080
OUD/KALW. 8/5
GEM. SI/KALW. 101/4
- BDX 110023
- BDX 120001
OUD/KALW. 4/2
GEM. SI/KALW. 111/2
- AG 110263
- AG 110030
OUD/KALW. 13/10
GEM. SI/KALW. 103/10
- SYF 100237
- HAS 100125
OUD/KALW. 14/8
GEM. SI/KALW. 100/6

Geboortegemak Waarde 95	Speenkalf Waarde 109	Vrugbaarheids-waarde 95	Onderhouds-waarde 104	Koeiwaarde 103	Groei-waarde 99	Karkas-waarde 106
--	---------------------------------------	--	--	---------------------------------	----------------------------------	------------------------------------

Kalf en Moeder			Vrugbaarheid				Na-Speen Groei			Raam			Karkas		
Geb. Dir.	Spn. Dir.	Spn. Mat.	Skr. Omtr.	Vers Vrugb.	Koei Vrugb.	Lankl.	Na-Speen	GDT	VOV	Volw. Gewig	Hoogte	Lengte	OSO	Vet	Mar
97	111	93	116	97	90	110	105	98	93	94	88	95	119	116	93

Spn. Indeks	365D Indeks	540D Indeks	GDT Indeks	VOV Indeks	Skrotum	LH
110	-	-	120	-	349	1.23

Miostatien	
Q204X	1
NT821	0
F94L	0

OPMERKINGS:



SYF 230268

35

LOT

LOT 35 SYFERFONTEIN BOERDERY



SYF 230268
2023-09-28
SP

Ouerskap Vaar Moer

DNS

Genomies



SYF 160274
OUD/KALW. 9/6
GEM. SI/KALW. 95/6
TKP 412

AH 210045 HH(c)

LAR 170467 HH(c)

GEL 150131 HH(c)
OUD/KALW. 10/7
GEM. SI/KALW. 99/5
TKP 423

SYF 140014

SYF 990070
OUD/KALW. 19/15
GEM. SI/KALW. 99/14
TKP 384

LAR 140064 HH(c)

LAR 120050 HH(c)
OUD/KALW. 12/9
GEM. SI/KALW. 104/9

SYF 100078

GEL 120111
OUD/KALW. 5/2
GEM. SI/KALW. 95/1

ADV 110062

SYF 100343
OUD/KALW. 15/13
GEM. SI/KALW. 100/12

RCO 960016

SYF 960108
OUD/KALW. 15/12
GEM. SI/KALW. 101/12

**Geboortegemak
Waarde
102**

**Speenkalf
Waarde
95**

**Vrugbaarheids-
waarde
93**

**Onderhouds-
waarde
99**

**Koeiwaarde
92**

**Groei-
waarde
95**

**Karkas-
waarde
101**

Kalf en Moeder			Vrugbaarheid				Na-Speen Groei			Raam			Karkas		
Geb. Dir.	Spn. Dir.	Spn. Mat.	Skr. Omtr.	Vers Vrugb.	Koei Vrugb.	Lankl.	Na-Speen	GDT	VOV	Volw. Gewig	Hoogte	Lengte	OSO	Vet	Mar
106	106	79	74	92	93	105	106	95	78	100	70	84	125	89	92

Spn. Indeks	365D Indeks	540D Indeks	GDT Indeks	VOV Indeks	Skrotum	LH
99	-	-	107	-	356	1.27

Miostatien	
Q204X	0
NT821	0
F94L	0

OPMERKINGS: Bul in kudde gebruik; 5 saad aandeel word terug gehou.



KLIEK VIR VIDEO

BKR 230281

36

107

LOT 36 BLOUKRAAN BONSMARAS



BKR 230281
2023-10-03
SP



KRT 120053
OUD/KALW. 13/11
GEM. SI/KALW. 99/10
TKP 370

Ouerskap Vaar Moer

DNS
Genomies

- SYF 120090 HH(c)
 - ADV 070154
SYF 070114
OUD/KALW. 13/11
GEM. SI/KALW. 103/10
 - ADV 050155
 - ADV 040035
OUD/KALW. 11/6
GEM. SI/KALW. 96/6
 - AG 020251
 - SYF 990070
OUD/KALW. 19/15
GEM. SI/KALW. 99/14
 - ADV 010011
 - SYF 960040
OUD/KALW. 17/14
GEM. SI/KALW. 107/14
 - ADV 080229
OUD/KALW. 11/9
GEM. SI/KALW. 102/9
TKP 391
 - SYF 070036
 - SYF 070058
OUD/KALW. 15/12
GEM. SI/KALW. 99/12
TKP 410

Geboortegemak Waarde	Speenkalf Waarde	Vrugbaarheids-waarde	Onderhouds-waarde	Koeiwaarde	Groei-waarde	Karkas-waarde										
123	100	106	105	107	95	99										
Kalf en Moeder			Vrugbaarheid			Na-Speen Groei			Raam			Karkas				
Geb. Dir.	Spn. Dir.	Spn. Mat.	Skr. Omtr.	Vers Vrugb.	Koei Vrugb.	Lankl.	Na-Speen	GDT	VOV	Volw. Gewig	Hoogte	Lengte	OSO	Vet	Mar	
121	103	76	80	110	103	100	101	90	73	94	75	83	109	91	87	
Spn. Indeks		365D Indeks		540D Indeks		GDT Indeks		VOV Indeks		Skrotum		LH				
113		-		-		96		-		338		1.22				
															Miostation	
															Q204X	0
															NT821	0
															F94L	0

OPMERKINGS:



KLIEK VIR VIDEO

SYF 230295

37

101

LOT 37

BSYF BOERDERY



SYF 230295
2023-10-13
SP

Parentage Sire Dam

DNA
Genomic



SYF 210072
AGE/CALV. 5/3
AVG. Wt/CALV. 108/2
ICP 464

SYF 200037 HH(c)

SYF 150138
AGE/CALV. 11/8
AVG. Wt/CALV. 92/7
ICP 440

BKR 180137

SYF 180298
AGE/CALV. 7/5
AVG. Wt/CALV. 103/5
ICP 420

SYF 170296 HH(c)

VIL 140221

SYF 140133
AGE/CALV. 7/5
AVG. Wt/CALV. 100/4

EHR 110004

SYF 110025
AGE/CALV. 7/4
AVG. Wt/CALV. 91/3

LAR 090223

KRT 140053
AGE/CALV. 11/9
AVG. Wt/CALV. 103/8

HLF 140028

ADV 130040
AGE/CALV. 13/9
AVG. Wt/CALV. 98/8

Calving Ease Value
105

Weaner Calf Value
110

Fertility Value
59

Maintenance Value
113

Cow Value
87

Growth Value
95

Carcass Value
91

Calf and Mother			Fertility				Post-Wean Growth			Frame			Carcass		
Birth Dir.	Wean Dir.	Wean Mat.	Scr. Circ.	Heifer Fert.	Cow Fert.	Longev.	Post Wean	ADG	FCR	Mature Weight	Height	Length	EMA	Fat	Mar
104	107	90	107	79	55	99	101	95	84	87	76	73	89	80	87
Wean Index		365D Index	540D Index	ADG Index	FCR Index	Scrotum	LH								
110		-	-	114	-	355	1.20								
Myostatin															
														Q204X	0
														NT821	0
														F94L	0

REMARKS:



KLIEK VIR VIDEO

BKR 230224 **38** **101**

LOT 38 SYFERFONTEIN BOERDERY

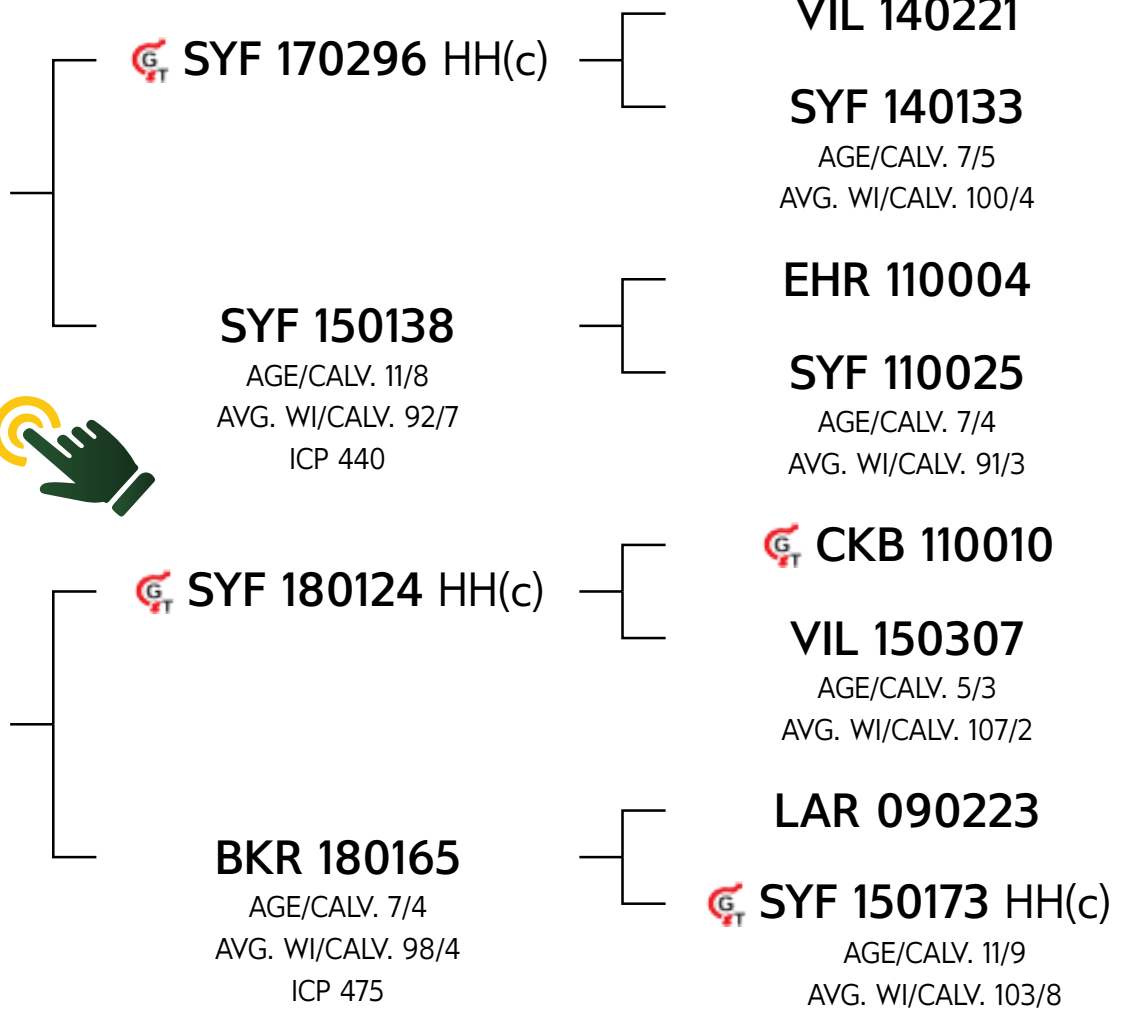
BKR 230224
2023-09-05
SP

Parentage Sire Dam

DNA	✓	✓
Genomic		



BKR 210022
AGE/CALV. 5/3
AVG. WI/CALV. 99/3
ICP 394



Calving Ease Value 112	Weaner Calf Value 106	Fertility Value 92	Maintenance Value 126	Cow Value 103	Growth Value 83	Carcass Value 81
----------------------------------	---------------------------------	------------------------------	---------------------------------	-------------------------	---------------------------	----------------------------

Calf and Mother			Fertility				Post-Wean Growth			Frame			Carcass		
Birth Dir.	Wean Dir.	Wean Mat.	Scr. Circ.	Heifer Fert.	Cow Fert.	Longev.	Post Wean	ADG	FCR	Mature Weight	Height	Length	EMA	Fat	Mar
110	100	89	106	105	84	101	96	77	67	79	60	58	99	79	70

Wean Index	365D Index	540D Index	ADG Index	FCR Index	Scrotum	LH
104	-	-	105	-	375	1.17

Myostatin	
Q204X	0
NT821	0
F94L	0

REMARKS:



KLIEK VIR VIDEO

PDR 230091

39

LOT

LOT 39 BONRO BONSMARAS



PDR 230091 HH(c)
2023-09-29
SP

Parentage Sire Dam

DNA
Genomic



LAR 170417

HAS 160024
AGE/CALV. 10/8
AVG. Wt/CALV. 94/6
ICP 397

LAR 140200

LAR 100049
AGE/CALV. 15/10
AVG. Wt/CALV. 106/9
ICP 393

HAS 100125
AGE/CALV. 14/8
AVG. Wt/CALV. 100/6
ICP 425

LAR 120033 HH(c)

LAR 100152
AGE/CALV. 15/12
AVG. Wt/CALV. 100/11

LAR 060224

LAR 070186
AGE/CALV. 12/9
AVG. Wt/CALV. 101/8

ADV 070005

ADV 070052
AGE/CALV. 7/5
AVG. Wt/CALV. 106/4

Calving Ease Value
90

Weaner Calf Value
105

Fertility Value
84

Maintenance Value
99

Cow Value
93

Growth Value
113

Carcass Value
109

Calf and Mother			Fertility				Post-Wean Growth			Frame			Carcass		
Birth Dir.	Wean Dir.	Wean Mat.	Scr. Circ.	Heifer Fert.	Cow Fert.	Longev.	Post Wean	ADG	FCR	Mature Weight	Height	Length	EMA	Fat	Mar
94	112	90	115	100	78	98	112	117	99	100	78	97	112	84	106
Wean Index		365D Index		540D Index		ADG Index		FCR Index		Scrotum	LH		Myostatin		
102		-		-		95		-		382	1.22		Q204X	1	
													NT821	0	
													F94L	0	

REMARKS:



KLIEK VIR VIDEO

BSF 240032

40

101

LOT 40

BSYF BOERDERY



BSF 240032
2024-02-09
SP



SYF 150155 HH(c)

ADV 080229
OUD/KALW. 11/9
GEM. SI/KALW. 102/9
TKP 391

LAR 140173 HH(c)

SYF 200214 HH(c)
OUD/KALW. 5/3
GEM. SI/KALW. 100/3
TKP 361

SYF 100204
OUD/KALW. 15/12
GEM. SI/KALW. 100/10
TKP 387

ADV 070154

SYF 070114
OUD/KALW. 13/11
GEM. SI/KALW. 103/10

ADV 050155

ADV 040035
OUD/KALW. 11/6
GEM. SI/KALW. 96/6

LAR 120033 HH(c)

LAR 100159
OUD/KALW. 15/11
GEM. SI/KALW. 105/11

ADV 040182

SYF 020049
OUD/KALW. 16/12
GEM. SI/KALW. 99/11

**Geboortegemak
Waarde
121**

**Speenkalf
Waarde
100**

**Vrugbaarheids-
waarde
103**

**Onderhouds-
waarde
109**

**Koeiwaarde
105**

**Groei-
waarde
95**

**Karkas-
waarde
100**

Kalf en Moeder			Vrugbaarheid				Na-Speen Groei			Raam		Karkas			
Geb. Dir.	Spn. Dir.	Spn. Mat.	Skr. Omtr.	Vers Vrugb.	Koei Vrugb.	Lankl.	Na-Speen	GDT	VOV	Volw. Gewig	Hoogte	Lengte	OSO	Vet	Mar
119	101	78	75	113	92	107	101	90	66	90	61	77	105	89	80

Spn. Indeks	365D Indeks	540D Indeks	GDT Indeks	VOV Indeks	Skrotum	LH
105	-	-	105	-	319	1.29

Miostation	
Q204X	0
NT821	0
F94L	0

OPMERKINGS:



KLIK VIR VIDEO

SYF 230270

41

LOT

LOT 41

BSYF BOERDERY



SYF 230270
2023-09-29
SP

Ouerskap Vaar Moer

DNS
Genomies



SYF 210019
OUD/KALW. 5/3
GEM. SI/KALW. 103/2
TKP 403

SYF 200219 HH(c)

SYF 160069

SYF 160294
OUD/KALW. 9/7
GEM. SI/KALW. 97/7
TKP 373

LAR 140106

SYF 150138
OUD/KALW. 11/8
GEM. SI/KALW. 92/7
TKP 440

SYF 130223

ADV 080229
OUD/KALW. 11/9
GEM. SI/KALW. 102/9

SYF 130047

ADV 060185
OUD/KALW. 13/12
GEM. SI/KALW. 103/10

AG 070457

LAR 110029
OUD/KALW. 6/3
GEM. SI/KALW. 105/3

EHR 110004

SYF 110025
OUD/KALW. 7/4
GEM. SI/KALW. 91/3

Geboortegemak
Waarde
102

Speenkalf
Waarde
105

Vrugbaarheids-
waarde
79

Onderhouds-
waarde
125

Koeiwaarde
91

Groei-
waarde
87

Karkas-
waarde
89

Kalf en Moeder			Vrugbaarheid				Na-Speen Groei			Raam			Karkas		
Geb. Dir.	Spn. Dir.	Spn. Mat.	Skr. Omtr.	Vers Vrugb.	Koei Vrugb.	Lankl.	Na-Speen	GDT	VOV	Volw. Gewig	Hoogte	Lengte	OSO	Vet	Mar
97	107	74	99	83	70	115	100	84	74	81	68	76	111	75	67

Spn. Indeks	365D Indeks	540D Indeks	GDT Indeks	VOV Indeks	Skrotum	LH
103	-	-	94	-	360	1.20

Miostatien	
Q204X	0
NT821	0
F94L	0

OPMERKINGS:



KLIEK VIR VIDEO

BKR 230257 **42** **101**

LOT 42 SYFERFONTEIN BOERDERY

BKR 230257
2023-09-25
SP

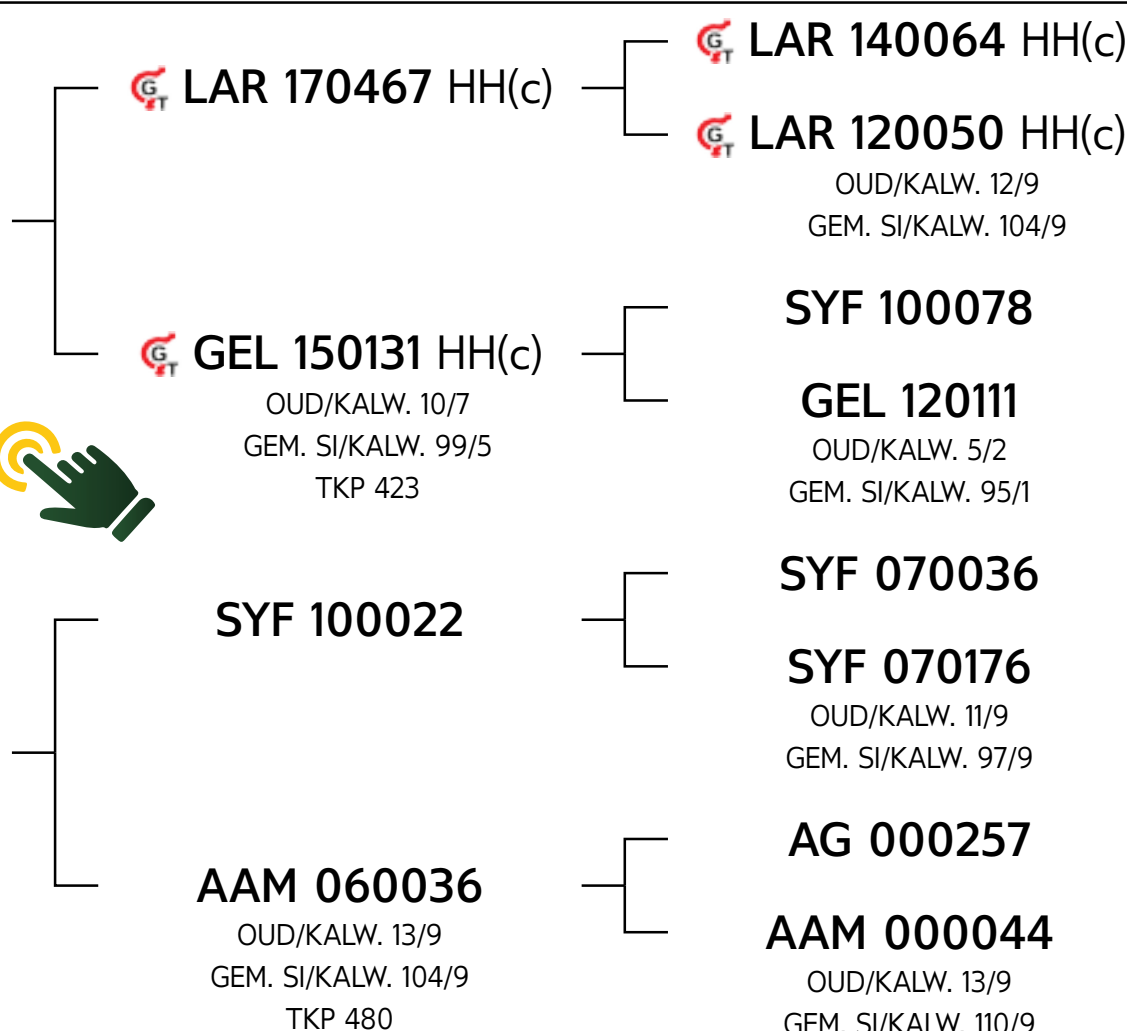
Ouerskap Vaar Moer

DNS

Genomies



KRT 160017
OUD/KALW. 10/8
GEM. SI/KALW. 98/8
TKP 365



Geboortegemak Waarde 111	Speenkalf Waarde 95	Vrugbaarheids-waarde 96	Onderhouds-waarde 102	Koeiwaarde 96	Groei-waarde 116	Karkas-waarde 118
---	--------------------------------------	--	--	--------------------------------	-----------------------------------	------------------------------------

Kalf en Moeder			Vrugbaarheid				Na-Speen Groei			Raam			Karkas		
Geb. Dir.	Spn. Dir.	Spn. Mat.	Skr. Omtr.	Vers Vrugb.	Koei Vrugb.	Lankl.	Na-Speen	GDT	VOV	Volw. Gewig	Hoogte	Lengte	OSO	Vet	Mar
112	96	94	103	88	101	103	105	119	106	96	99	107	117	111	121

Spn. Indeks	365D Indeks	540D Indeks	GDT Indeks	VOV Indeks	Skrotum	LH
93	-	-	114	-	372	1.22

Miostatien	
Q204X	0
NT821	0
F94L	0

OPMERKINGS:



KLIEK VIR VIDEO

SYF 230306

43

LOT

LOT 43 SYFERFONTEIN BOERDERY

SYF 230306
2023-10-18
SP

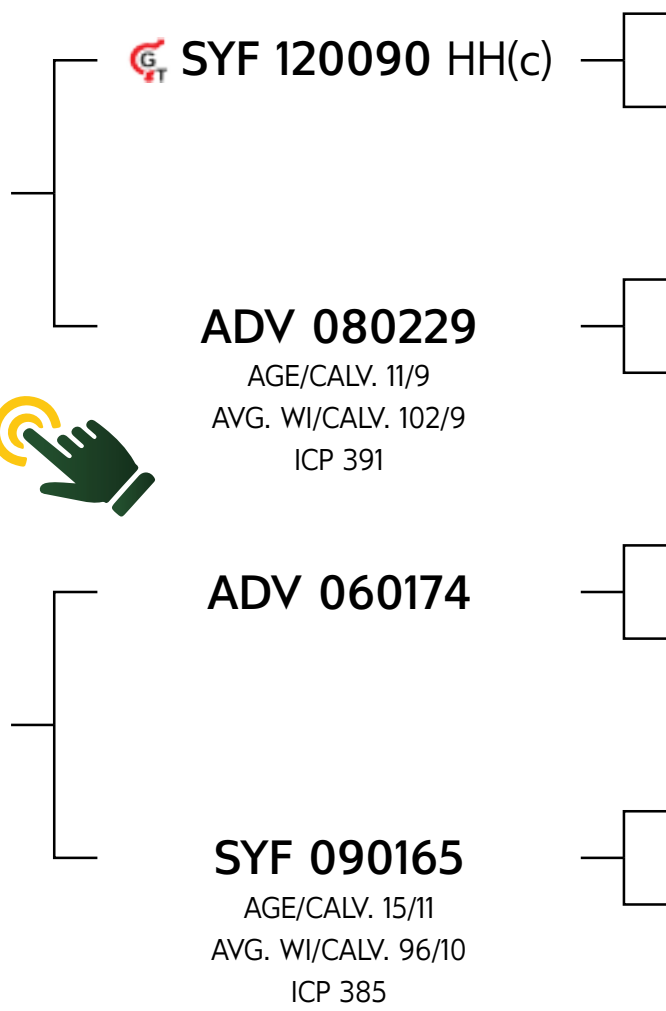
Parentage Sire Dam

DNA

Genomic



SYF 120007
AGE/CALV. 14/12
AVG. WJ/CALV. 100/11
ICP 379



ADV 070154
SYF 070114
AGE/CALV. 13/11
AVG. WJ/CALV. 103/10

ADV 050155
ADV 040035
AGE/CALV. 11/6
AVG. WJ/CALV. 96/6

SYF 020051
AG 010403
AGE/CALV. 14/11
AVG. WJ/CALV. 102/10

SYF 060102
SYF 070048
AGE/CALV. 11/8
AVG. WJ/CALV. 94/8

Calving Ease Value 132	Weaner Calf Value 89	Fertility Value 109	Maintenance Value 140	Cow Value 104	Growth Value 88	Carcass Value 82
----------------------------------	--------------------------------	-------------------------------	---------------------------------	-------------------------	---------------------------	----------------------------

Calf and Mother			Fertility				Post-Wean Growth			Frame			Carcass		
Birth Dir.	Wean Dir.	Wean Mat.	Scr. Circ.	Heifer Fert.	Cow Fert.	Longev.	Post Wean	ADG	FCR	Mature Weight	Height	Length	EMA	Fat	Mar
137	81	81	98	116	106	98	85	90	69	65	67	67	89	87	79

Wean Index 96	365D Index -	540D Index -	ADG Index 99	FCR Index -	Scrotum 357	LH 1.22
-------------------------	------------------------	------------------------	------------------------	-----------------------	-----------------------	-------------------

Myostatin	
Q204X	0
NT821	0
F94L	0

REMARKS:



KLIEK VIR VIDEO

PDR 230125

44

107

LOT 44 BONRO BONSMARAS

BONRO BONSMARAS
 PDR 230125 HH(c)
 2023-11-12 SP

Parentage Sire Dam
 DNA ✓
 Genomic ✓



SYF 110311
 AGE/CALV. 14/11
 AVG. WJ/CALV. 96/9
 ICP 423

- HLF 140010
- BDX 140005
 AGE/CALV. 12/8
 AVG. WJ/CALV. 105/7
 ICP 374
- SYF 070036
- SYF 030104
 AGE/CALV. 17/15
 AVG. WJ/CALV. 100/15
 ICP 366
- ADV 070145
- HLF 100080
 AGE/CALV. 8/5
 AVG. WJ/CALV. 101/4
- BDX 110023
- BDX 120001
 AGE/CALV. 4/2
 AVG. WJ/CALV. 111/2
- AG 020251
- SYF 990070
 AGE/CALV. 19/15
 AVG. WJ/CALV. 99/14
- AG 960239
- SYF 970161
 AGE/CALV. 13/10
 AVG. WJ/CALV. 105/9

Calving Ease Value 102	Weaner Calf Value 98	Fertility Value 71	Maintenance Value 101	Cow Value 84	Growth Value 103	Carcass Value 98
----------------------------------	--------------------------------	------------------------------	---------------------------------	------------------------	----------------------------	----------------------------

Calf and Mother			Fertility				Post-Wean Growth			Frame			Carcass		
Birth Dir.	Wean Dir.	Wean Mat.	Scr. Circ.	Heifer Fert.	Cow Fert.	Longev.	Post Wean	ADG	FCR	Mature Weight	Height	Length	EMA	Fat	Mar
105	101	96	112	80	73	96	97	105	102	97	85	86	112	120	103

Wean Index 90	365D Index -	540D Index -	ADG Index 114	FCR Index -	Scrotum 370	LH 1.19
-------------------------	-----------------	-----------------	-------------------------	----------------	-----------------------	-------------------

Myostatin	
Q204X	0
NT821	0
F94L	0

REMARKS:



KLIEK VIR VIDEO

SYF 230241

45

101

LOT 45

BSYF BOERDERY



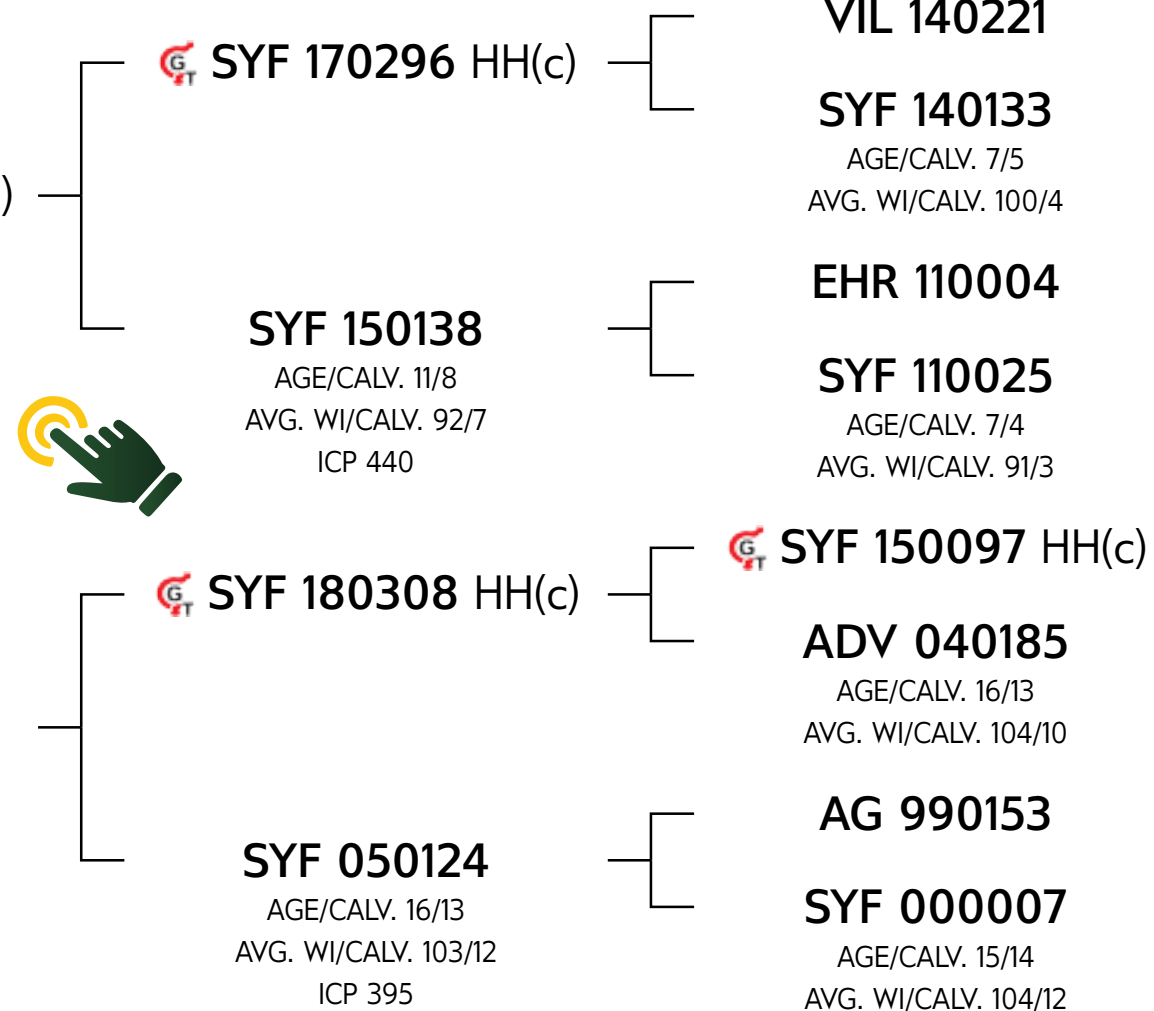
SYF 230241
2023-09-20
SP

Parentage Sire Dam

DNA
Genomic



SYF 210068
AGE/CALV. 5/3
AVG. Wt/CALV. 106/3
ICP 383



Calving Ease Value 100	Weaner Calf Value 103	Fertility Value 66	Maintenance Value 130	Cow Value 86	Growth Value 91	Carcass Value 89
---	--	-------------------------------------	--	-------------------------------	----------------------------------	-----------------------------------

Calf and Mother			Fertility				Post-Wean Growth			Frame			Carcass		
Birth Dir.	Wean Dir.	Wean Mat.	Scr. Circ.	Heifer Fert.	Cow Fert.	Longev.	Post Wean	ADG	FCR	Mature Weight	Height	Length	EMA	Fat	Mar
101	98	92	101	83	64	94	93	93	81	75	84	75	97	84	85

Wean Index	365D Index	540D Index	ADG Index	FCR Index	Scrotum	LH
101	-	-	103	-	355	1.19

Myostatin	
Q204X	0
NT821	0
F94L	0

REMARKS:



KLIEK VIR VIDEO

SYF 240017

46

107

LOT 46 SYFERFONTEIN BOERDERY



SYF 240017
2024-02-06
SP

Ouerskap Vaar Moer

DNS
Genomies

LFR 190101 HH(c)



BDX 120006
OUD/KALW. 14/11
GEM. SI/KALW. 103/11
TKP 382

LFR 150074

LFR 160105
OUD/KALW. 10/8
GEM. SI/KALW. 98/7
TKP 375

SYF 080024

SYF 060208
OUD/KALW. 14/12
GEM. SI/KALW. 107/12
TKP 383

LAR 090380

LFR 120012
OUD/KALW. 14/11
GEM. SI/KALW. 99/11

HJL 070124

JDB 030014
OUD/KALW. 14/11
GEM. SI/KALW. 96/11

AG 020251

SYF 020008
OUD/KALW. 13/11
GEM. SI/KALW. 107/11

SYF 020051

SYF 010073
OUD/KALW. 10/8
GEM. SI/KALW. 108/6

Geboortegemak
Waarde
131

Speenkalf
Waarde
98

Vrugbaarheids-
waarde
74

Onderhouds-
waarde
112

Koeiwaarde
95

Groei-
waarde
106

Karkas-
waarde
113

Kalf en Moeder			Vrugbaarheid				Na-Speen Groei			Raam			Karkas		
Geb. Dir.	Spn. Dir.	Spn. Mat.	Skr. Omtr.	Vers Vrugb.	Koei Vrugb.	Lankl.	Na-Speen	GDT	VOV	Volw. Gewig	Hoogte	Lengte	OSO	Vet	Mar
137	85	110	93	92	68	101	92	104	89	87	86	86	93	127	103

Spn. Indeks	365D Indeks	540D Indeks	GDT Indeks	VOV Indeks	Skrotum	LH
105	-	-	107	-	361	1.30

Miostatien	
Q204X	0
NT821	0
F94L	0

OPMERKINGS:

LOGIX EBV Analise: 2026-05-18



KLIEK VIR VIDEO

SYF 240074

47

107

LOT 47 SYFERFONTEIN BOERDERY



SYF 240074
2024-03-03
SP

Ouerskap Vaar Moer
DNS
Genomies



BDX 150074
OUD/KALW. 10/7
GEM. SI/KALW. 100/6
TKP 393

- SYF 150152 — ADV 120303
- SYF 110325 — ADV 040185
OUD/KALW. 16/13
GEM. SI/KALW. 104/10
- ADV 070145
- SYF 090058 — SYF 070036
OUD/KALW. 5/4
GEM. SI/KALW. 108/2
- ADV 120085 — ADV 060155
OUD/KALW. 10/8
GEM. SI/KALW. 101/6
- ADV 060174
- BDX 110055 — BDX 090020
OUD/KALW. 13/11
GEM. SI/KALW. 100/11
TKP 380
- GEM. SI/KALW. 106/11

Geboortegemak Waarde 84	Speenkalf Waarde 84	Vrugbaarheids-waarde 79	Onderhouds-waarde 109	Koeiwaarde 71	Groei-waarde 84	Karkas-waarde 84
--	--------------------------------------	--	--	--------------------------------	----------------------------------	-----------------------------------

Kalf en Moeder			Vrugbaarheid				Na-Speen Groei			Raam			Karkas		
Geb. Dir.	Spn. Dir.	Spn. Mat.	Skr. Omtr.	Vers Vrugb.	Koei Vrugb.	Lankl.	Na-Speen	GDT	VOV	Volw. Gewig	Hoogte	Lengte	OSO	Vet	Mar
88	101	77	105	83	77	103	97	85	77	91	76	71	112	60	96

Spn. Indeks	365D Indeks	540D Indeks	GDT Indeks	VOV Indeks	Skrotum	LH
107	-	-	96	-	399	1.20

Miostatien	
Q204X	1
NT821	0
F94L	0

OPMERKINGS:



KLIEK VIR VIDEO

BSF 230216 **48** **101**

LOT 48

BSYF BOERDERY


BSF 230216
2023-09-02
SP

Ouerskap Vaar Moer

DNS

Genomies

LFR 190101 HH(c)



ADV 190015
OUD/KALW. 7/4
GEM. SI/KALW. 103/4
TKP 566

LFR 150074

LFR 160105
OUD/KALW. 10/8
GEM. SI/KALW. 98/7
TKP 375

SYF 160241 HH(c)

ADV 070193
OUD/KALW. 14/12
GEM. SI/KALW. 105/10
TKP 396

LAR 090380

LFR 120012
OUD/KALW. 14/11
GEM. SI/KALW. 99/11

HJL 070124

JDB 030014
OUD/KALW. 14/11
GEM. SI/KALW. 96/11

SYF 130223

SYF 120007
OUD/KALW. 14/12
GEM. SI/KALW. 100/11

LAR 030398

ADV 040035
OUD/KALW. 11/6
GEM. SI/KALW. 96/6

Geboortegemak Waarde	Speenkalf Waarde	Vrugbaarheids-waarde	Onderhouds-waarde	Koeiwaarde	Groei-waarde	Karkas-waarde
131	99	89	100	101	112	102

Kalf en Moeder			Vrugbaarheid				Na-Speen Groei			Raam			Karkas		
Geb. Dir.	Spn. Dir.	Spn. Mat.	Skr. Omtr.	Vers Vrugb.	Koei Vrugb.	Lankl.	Na-Speen	GDT	VOV	Volw. Gewig	Hoogte	Lengte	OSO	Vet	Mar
131	95	94	115	93	80	118	100	120	112	99	92	93	121	82	101

Spn. Indeks	365D Indeks	540D Indeks	GDT Indeks	VOV Indeks	Skrotum	LH
93	-	-	119	-	383	1.24

Miostatien	
Q204X	1
NT821	0
F94L	0

OPMERKINGS: Bul in kudde gebruik; 3 saad aandele word terug gehou.



KLIEK VIR VIDEO

BKR 240037

49

101

LOT 49 BLOUKRAAN BONSMARAS

BKR 240037 HH(c)
2024-02-10
SP



AH 210045 HH(c)
BKR 200014 HH(c)
AGE/CALV. 6/4
AVG. WJ/CALV. 109/3
ICP 431

Parentage		Sire	Dam
DNA	✓	✓	✓
Genomic	✓	✓	✓

LAR 170467 HH(c) — **LAR 140064 HH(c)**
LAR 120050 HH(c)
AGE/CALV. 12/9
AVG. WJ/CALV. 104/9

GEL 150131 HH(c) — **SYF 100078**
AGE/CALV. 10/7
AVG. WJ/CALV. 99/5
ICP 423

LAR 160332 HH(c) — **LAR 130032 HH(c)**
LAR 120317
AGE/CALV. 5/2
AVG. WJ/CALV. 99/2

SYF 160061 — **SYF 130047**
AGE/CALV. 10/7
AVG. WJ/CALV. 98/6
ICP 454

SYF 070104
AGE/CALV. 14/12
AVG. WJ/CALV. 98/10

Calving Ease Value 114	Weaner Calf Value 101	Fertility Value 74	Maintenance Value 100	Cow Value 91	Growth Value 97	Carcass Value 109										
Calf and Mother			Fertility				Post-Wean Growth			Frame			Carcass			
Birth Dir.	Wean Dir.	Wean Mat.	Scr. Circ.	Heifer Fert.	Cow Fert.	Longev.	Post Wean	ADG	FCR	Mature Weight	Height	Length	EMA	Fat	Mar	
113	99	99	88	85	75	102	107	90	91	98	90	91	103	113	76	
Wean Index		365D Index		540D Index		ADG Index		FCR Index		Scrotum		LH		Myostatin		
117		-		-		112		-		356		1.26		Q204X		0
														NT821		0
														F94L		0

REMARKS:



KLIEK VIR VIDEO

BSF 240081

50

101

LOT 50

BSF 240081
2024-03-09
SP

Parentage Sire Dam

DNA	✓
Genomic	

BSYF BOERDERY

BDX 200009
AGE/CALV. 6/4
AVG. Wt/CALV. 114/3
ICP 439

SYF 170256 HH(c)

SYF 150152

SYF 110325
AGE/CALV. 12/10
AVG. Wt/CALV. 96/9
ICP 396

SYF 090058
AGE/CALV. 5/4
AVG. Wt/CALV. 108/2

SYF 170065
AGE/CALV. 3/1
AVG. Wt/CALV. 109/1
ICP -

ADV 120303

ADV 040185
AGE/CALV. 16/13
AVG. Wt/CALV. 104/10

ADV 070145

ADV 090058
AGE/CALV. 5/4
AVG. Wt/CALV. 108/2

ADV 140010

ADV 150010
AGE/CALV. 5/3
AVG. Wt/CALV. 103/2

ADV 120303

ADV 040185
AGE/CALV. 16/13
AVG. Wt/CALV. 104/10

ADV 070145

SYF 090058
AGE/CALV. 5/4
AVG. Wt/CALV. 108/2

LAR 040287

LAR 050072
AGE/CALV. 10/8
AVG. Wt/CALV. 105/7

HLF 140010

BDX 150010
AGE/CALV. 5/3
AVG. Wt/CALV. 103/2

Calving Ease Value	Weaner Calf Value	Fertility Value	Maintenance Value	Cow Value	Growth Value	Carcass Value
96	98	92	101	92	93	99

Calf and Mother			Fertility				Post-Wean Growth			Frame			Carcass		
Birth Dir.	Wean Dir.	Wean Mat.	Scr. Circ.	Heifer Fert.	Cow Fert.	Longev.	Post Wean	ADG	FCR	Mature Weight	Height	Length	EMA	Fat	Mar
96	105	88	118	98	86	104	105	95	84	98	76	85	114	95	92

Wean Index	365D Index	540D Index	ADG Index	FCR Index	Scrotum	LH
113	-	-	96	-	401	1.27

Myostatin	
Q204X	1
NT821	0
F94L	0

REMARKS:



KLIEK VIR VIDEO

SYF 240082

51

LOT

LOT 51 SYFERFONTEIN BOERDERY



SYF 240082
2024-03-10
SP

Parentage Sire Dam

DNA
Genomic



SYF 170256 HH(c)

KGB 180463 HH(c)
AGE/CALV. 7/6
AVG. WJ/CALV. 96/4
ICP 368

SYF 150152

SYF 110325
AGE/CALV. 12/10
AVG. WJ/CALV. 96/9
ICP 396

SYF 140089 HH(c)

SYF 130294 HH(c)
AGE/CALV. 11/7
AVG. WJ/CALV. 104/5
ICP 406

ADV 120303

ADV 040185
AGE/CALV. 16/13
AVG. WJ/CALV. 104/10

ADV 070145

SYF 090058
AGE/CALV. 5/4
AVG. WJ/CALV. 108/2

ADV 110336

SYF 060111
AGE/CALV. 13/11
AVG. WJ/CALV. 103/11

SYF 100112

DNT 050013
AGE/CALV. 14/12
AVG. WJ/CALV. 101/11

Calving Ease Value
88

Weaner Calf Value
84

Fertility Value
104

Maintenance Value
98

Cow Value
84

Growth Value
95

Carcass Value
102

Calf and Mother			Fertility				Post-Wean Growth			Frame			Carcass			
Birth Dir.	Wean Dir.	Wean Mat.	Scr. Circ.	Heifer Fert.	Cow Fert.	Longev.	Post Wean	ADG	FCR	Mature Weight	Height	Length	EMA	Fat	Mar	
89	101	78	79	100	101	110	101	98	87	101	85	92	104	108	109	
Wean Index		365D Index		540D Index		ADG Index		FCR Index		Scrotum		LH		Myostatin		
94		-		-		108		-		352		1.30		Q204X 0		
														NT821 0		
														F94L 0		

REMARKS:



KLIEK VIR VIDEO

SYF 240011

52

107

LOT 52 SYFERFONTEIN BOERDERY


SYF 240011
2024-02-03 SP

Overenskap Vaar Moer

DNS

Genomies

LFR 190101 HH(c)



SYF 140295
OUD/KALW. 11/9
GEM. SI/KALW. 104/7
TKP 365

- LFR 150074
- LFR 160105
OUD/KALW. 10/8
GEM. SI/KALW. 98/7
TKP 375
- ADV 110336
- SYF 030104
OUD/KALW. 17/15
GEM. SI/KALW. 100/15
TKP 366
- LAR 090380
- LFR 120012
OUD/KALW. 14/11
GEM. SI/KALW. 99/11
- HJL 070124
- JDB 030014
OUD/KALW. 14/11
GEM. SI/KALW. 96/11
- SYF 090144
- ADV 070052
OUD/KALW. 7/5
GEM. SI/KALW. 106/4
- AG 960239
- SYF 970161
OUD/KALW. 13/10
GEM. SI/KALW. 105/9

Geboortegemak Waarde 118	Speenkalf Waarde 97	Vrugbaarheids- waarde 80	Onderhouds- waarde 111	Koeiwaarde 92	Groei- waarde 95	Karkas- waarde 101										
Kalf en Moeder			Vrugbaarheid			Na-Speen Groei			Raam			Karkas				
Geb. Dir.	Spn. Dir.	Spn. Mat.	Skr. Omtr.	Vers Vrugb.	Koei Vrugb.	Lankl.	Na-Speen	GDT	VOV	Volw. Gewig	Hoogte	Lengte	OSO	Vet	Mar	
118	93	96	96	81	83	101	91	97	95	89	69	75	115	113	135	
Spn. Indeks		365D Indeks		540D Indeks		GDT Indeks		VOV Indeks		Skrotum		LH		Miostatien		
107		-		-		105		-		368		1.29		Q204X		0
														NT821		0
														F94L		0

OPMERKINGS:



KLIEK VIR VIDEO

SYF 230303 **53** **LOT 107**

LOT 53 SYFERFONTEIN BOERDERY

SYF 230303
2023-10-17
SP

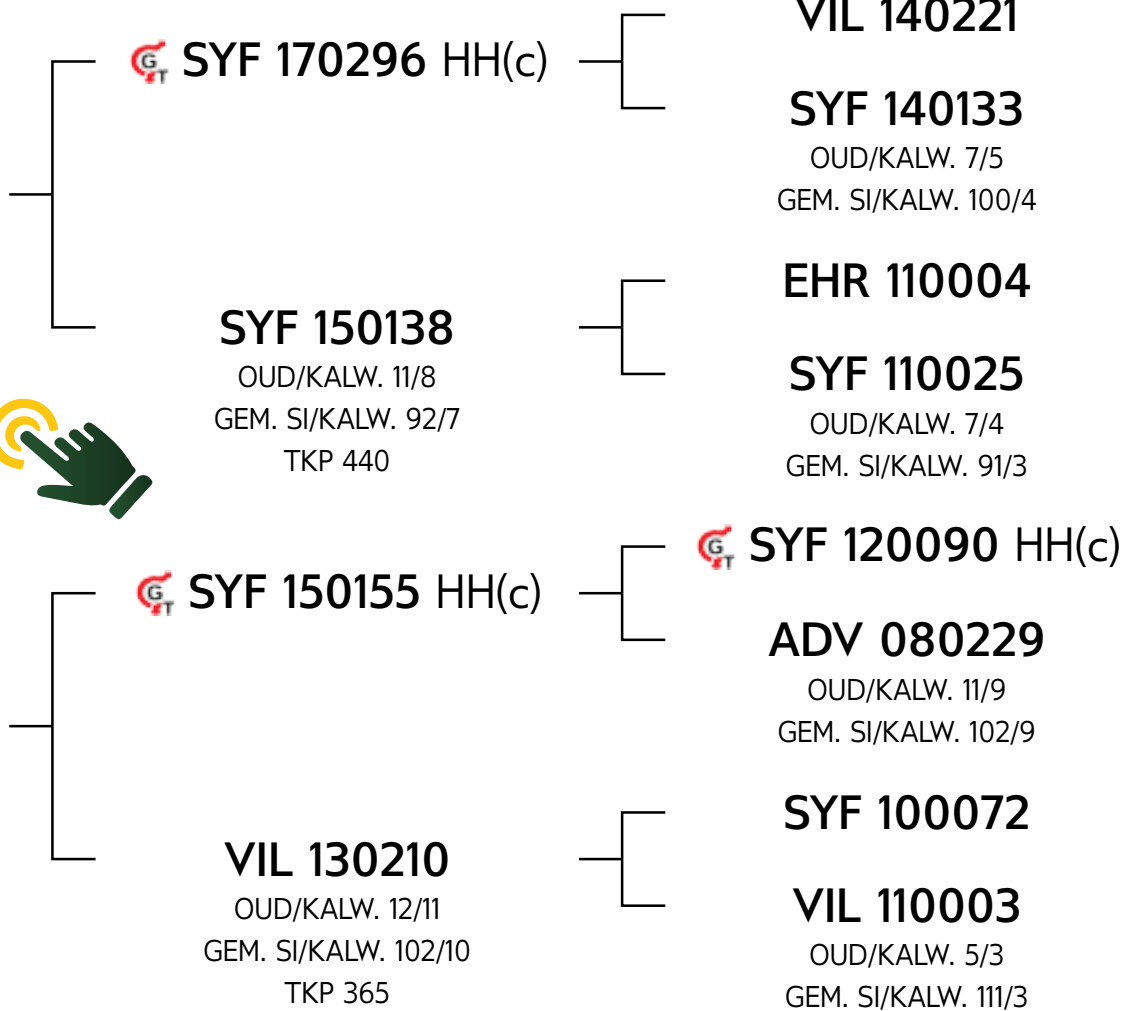
Ouerskap Vaar Moer

DNS ✓ ✓

Genomies



SYF 210028
OUD/KALW. 5/3
GEM. SI/KALW. 97/2
TKP 377



VIL 140221
SYF 140133
OUD/KALW. 7/5
GEM. SI/KALW. 100/4

EHR 110004

SYF 110025
OUD/KALW. 7/4
GEM. SI/KALW. 91/3

SYF 120090 HH(c)

ADV 080229
OUD/KALW. 11/9
GEM. SI/KALW. 102/9

SYF 100072

VIL 110003
OUD/KALW. 5/3
GEM. SI/KALW. 111/3

Geboortegemak Waarde 109	Speenkalf Waarde 103	Vrugbaarheids-waarde 79	Onderhouds-waarde 127	Koeiwaarde 92	Groei-waarde 86	Karkas-waarde 86
---	---------------------------------------	--	--	--------------------------------	----------------------------------	-----------------------------------

Kalf en Moeder			Vrugbaarheid				Na-Speen Groei			Raam			Karkas		
Geb. Dir.	Spn. Dir.	Spn. Mat.	Skr. Omtr.	Vers Vrugb.	Koei Vrugb.	Lankl.	Na-Speen	GDT	VOV	Volw. Gewig	Hoogte	Lengte	OSO	Vet	Mar
108	101	80	120	97	70	101	94	89	79	79	70	66	97	80	107

Spn. Indeks	365D Indeks	540D Indeks	GDT Indeks	VOV Indeks	Skrotum	LH
100	-	-	90	-	379	1.20

Miostatien	
Q204X	0
NT821	0
F94L	0

OPMERKINGS:

RULES OF AUCTION
TERMS AND CONDITIONS

1. This auction will be held under the control of BKB Limited (hereinafter referred to as "the Auctioneer") with business premises situate at:
61 Grahamstown Road, North End, Port Elizabeth, 6001
2. The Auctioneer is hereby appointed by the Purchaser and Seller to act for and on behalf of the Purchaser and Seller as agent in accordance with Section 54 of the Value-Added Tax Act, 1991, in respect of all tax invoices, credit and/or debit notes in respect of all livestock, game and/or goods offered at the auction or any costs of transport and insurances premiums paid for on behalf of the Purchaser and Seller.
3. The rules of this auction shall comply with the provisions of Section 45 and all relevant regulations to the Consumer Protection Act 68 of 2008.
4. For greater clarity Section 45(1-4) states as follows:
 - 4.1 In this section, "auction" includes a sale in execution of or pursuant to a court order, to the extent that the order contemplates that the sale is to be conducted by an auction.
 - 4.2 When goods are put up for sale by auction, each lot is, unless there is evidence to the contrary, regarded to be the subject of a separate transaction.
 - 4.3 A sale by auction is complete when the auctioneer announces its completion by the fall of the hammer, or in any other customary manner, and until that announcement is made, a bid may be retracted.
 - 4.4 Notice must be given in advance that a lot or sale by auction is subject to:
 - 4.4.1 A reserved or upset price; or
 - 4.4.2 A right to bid by or on behalf of the owner or auctioneer, in which case the owner or auctioneer, or any one person on behalf of the owner or auctioneer, as the case may be, may bid at the auction.
5. Until the fall of the hammer as contemplated in Section 45(3) of the Act, any bid may be retracted or declined by the Auctioneer if not compliant with the regulations of the Consumer Protection Act.
6. The auction is not an absolute auction but subject to reserved prices settled by the sellers and as pointed out by the Auctioneer prior to the sale of the set asset or lot.
7. The auction shall take place at the date and time as advertised or publicised and will not be postponed or delayed to enable any member or group of the public to partake in the auction.
8. Should the Auctioneer become aware of any fault on advertising material or any other publication or amendment to these Rules of Auction, the Auctioneer will prior to the auction point out and when necessary amend such mistakes in the advertisement or publication.
9. Any person attending the auction to enter a bid, must prior to the auction register as a buyer on the bidders' roll and comply with the conditions as set out in Chapter 1 of FICA 2001. The purchaser shall sign the bidders' roll/card.
10. Any person who attends the auction to enter a bid on behalf of another person must be duly authorised thereto by means of a written letter of authority from its principal and such a person together with his principal must both register prior to the auction on the bidders' roll and provide all necessary information as required in Chapter 1 of the regulations issued in terms of FICA 2001 with regard to proof of its identity. The bidders' roll must be signed by such a person and on behalf of its principal.

11. Where the principal is a company the letters of authority shall appear on the letterhead of the company together with a certified copy of a resolution authorizing the person to bid on behalf of the company. (For purposes of this rule any reference to a company will include any reference to juristic person including partnerships, trusts or incorporated entities).
12. All purchasers have a right of inspection of all goods put up for sale and the auctioneer shall provide reasonable time and access prior to the start of the auction for such an inspection.
13. All livestock and goods are sold "voetstoots" and the purchasers do not enjoy the protection of Section 55 and 56 of the Consumer Protection Act.
14. Any information provided regarding the quality, breeding, age, date of insemination, condition, reproductive status or any information regarding health, production or mass or any other aspect of the livestock, is provided by the seller and any misrepresentation by the seller is without the cooperation or knowledge of the Auctioneer. Any right of recourse as a result of such misrepresentation shall be against the seller.
15. Any bid made does not include VAT which, where applicable, will be added to the bidding price for which a VAT invoice will be issued.
16. All sales are for cash and purchase price is payable immediately to the Auctioneer on acceptance of the bid unless otherwise arranged prior to the auction with the Auctioneer. Any payment made in cash is further subject to cash or any other handling fees. Should the Purchaser however fail to make payment within 7 days from date of delivery, BKB will be entitled to add interest calculated at the current bank prime rate plus 5% to the capital amount outstanding. The interest will be calculated monthly and capitalised.
17. Should the purchaser not pay the purchase price immediately and has failed to make arrangements for payment with the Auctioneer, then the Auctioneer can/will cancel the sale and treat the assets or lots as unsold lots which may again be presented on the auction for sale or be sold out of hand by means of liaison services, depending on the seller's mandate to the auctioneer.
18. Ownership in the lot or assets will remain that of the seller until the purchase price has been paid in full to the seller with the provision that the risk in the assets or lot passes to the purchaser at the fall of the hammer as set out in clause 24.
19. In the event that Purchaser has made necessary finance arrangements with BKB, the Purchaser hereby authorises BKB to pay the purchase price or costs of transport, insurance and any other agreed cost, minus BKB's commissions, on behalf of the Purchaser to the Seller and other service providers, in which event the said payment by BKB on behalf of the Purchaser will be deemed to be monies lent and advanced, the terms and conditions thereof being agreed with the Purchaser in a separate credit agreement or sale agreement. All payments made by BKB to the Seller on behalf of the Purchaser in terms of this clause will be made after the lapse of 5 (Five) working days from date of delivery of the asset to the Purchaser. Any payment made by BKB to the Seller prior to the lapse of the 5 (Five) working day period is made at the sole discretion of BKB and not an enforceable indulgence.
20. For as long as any amount is owing to BKB by the Purchaser, the Purchaser may not, where the assets are the subject of security of the Purchaser's credit facility with BKB, relinquish possession of the said asset, nor may he cede the asset or any of its rights and obligations in terms of this agreement to a third party or otherwise encumber, sell or dispossess the said asset or allow it to become the subject of any right of retention, hypothec, pledge or any encumbrance, whatever the cause thereof may be. BKB may be entitled to cede its rights and obligations without affecting its rights of recourse for any monies still due to it.
21. In the event of the Seller already being indebted to BKB or any of its affiliates at the time of this auction, the Seller hereby irrevocably authorises BKB to set off the purchase price due to the Seller by BKB (minus BKB's commission) against the amounts due by the Seller to BKB.
22. Where BKB, in terms of a credit agreement, lent and advanced monies to the Purchaser for payment of the purchase price of any asset or payment of any transport costs or insurance premiums, no defence of whatsoever nature which the Purchaser may raise against the Seller or the transport contractor or the insurance company may be

raised against BKB and the Purchaser shall still be obligated to pay all amounts owing, together with further interest and costs thereon raised in terms of the credit agreement or sale agreement, to be BKB. The conditions of this clause do not interfere with the rights, entitlements or remedies the Purchaser may have against the Seller, transport contractor or insurance company.

23. Neither the Purchaser, nor the Seller, shall be entitled to apply set-off or to retain any monies owing arising from any claim they may have against each other or BKB with regards to any amount owing in terms hereof.
24. Each lot shall immediately after the fall of the hammer deemed to be delivered to the purchaser at which time the risk will pass to the purchaser who will at his own risk and cost remove the lots or assets from the auction terrain. Removal of any assets or lots however will not be allowed by the Auctioneer until payment of the purchase price by the purchaser or acceptable arrangements for payment thereof have been made by the purchaser with the Auctioneer.
25. The Auctioneer will only be obliged to give reasons of the auction if such reasons are other than the voluntary sale of goods by its owners.
26. The bidders' roll and vendor roll will be available for inspection during the normal office hours at the business premises of the Auctioneer.
27. The rules of auction will only be read out at the auction if they were not available to the public at the place of business of the Auctioneer. In the event of livestock and game auctions, the rules of auction remain unchanged and are in general available at the business premises of the Auctioneer or on the website of the Auctioneer.
28. Under no circumstances will BKB be held liable for any loss or damage of any cause whatsoever albeit direct or indirect damages suffered by anyone if the livestock at the auction premises have to be placed under quarantine as a result of the presence of a livestock disease present. In such event BKB will have the right to cancel the auction as well as any already complete sales and no party will be entitled or have a right of recourse against BKB.
29. Any party requiring permits, removal certificate, documentation of identification or any other statutory prescribed document will solely be responsible for obtaining same. Any instructions to an auctioneer with regards to the loading, transporting, choice of transport contractors, insurance or choice of insurers will be executed at the sole risk of the person acquiring such services and the Auctioneer will not be held responsible for any losses whether direct or indirect which may be suffered as a result of giving effect to the instructions by the Auctioneer. The Auctioneer however does accept responsibility as contemplated in Section 35(2) of the Consumer Protection Act whilst the goods or lots are in the possession of the auctioneer. Any agreement entered into by the Auctioneer with a transport company or insurer is done so in its representative capacity of the seller or buyer. All transport costs or insurance premiums are therefore payable to the Auctioneer in cash except if acceptable alternative arrangements were made with the Auctioneer.
30. Both the seller and the buyer consent to the jurisdiction of the Magistrate's Court as contemplated in Section 45 of Act 32 of 1944 having regard to any action which the Auctioneer may institute against the buyer or seller irrespective of the cause of action. Notwithstanding the aforesaid the Auctioneer will have the sole and absolute discretion to institute action in any High Court with appropriate jurisdiction.
31. Any legal costs that BKB may have or will incur as a result of the non-compliance of the Purchaser and/or Seller in terms of its or their obligations herein, shall be recoverable by BKB, together with collection commissions from the Purchaser and/or Seller on a scale as between attorney and own client.
32. No variation, amendment, novation or addition to these terms and conditions will have the effect of BKB renouncing any of its rights in terms hereof, unless it is reduced to writing and signed by BKB.
33. No relaxation or indulgence by the Auctioneer must be interpreted as a waiver of any of the Auctioneer's rights in terms hereof. Such relaxation or indulgence must also not be interpreted as a novation hereof.
34. Should any condition be unlawful or become retrospectively unlawful, that unlawful condition shall be deemed to be amended to the extent and in the manner as is necessary to make it lawful or should such amendment be impossible, the unlawful conditions shall be deemed devisable from the remainder of the conditions and *pro non scripto*.
35. The cattle scale despite being calibrated, is not verified in term of the Legal Metrology Act.
36. The weight as displayed for each lot is an unverified indication of average weight and may not be relied on for purposes of entering a bid.
37. All sales of livestock are sales per head of cattle and not per kilogram
38. Rules of auctions and term and conditions in other languages can be asked for.



IN ONS STREWE NA PERFEEKSIE

Grootword op die plaas Syferfontein was 'n avontuur – omring deur mielielande en troppe Fries/Holstein-melkkudde. My broers, susters en ek het vroeg opgestaan om saam met Pa Jan in die melkstal te help, en so het ons kosbare herinneringe saam gemaak.

In 1995 het my ouers die moeilike besluit geneem om ons melkbees-kudde te verkoop, tot my groot teleurstelling. Maar dit was toe die regte besluit. BKB Van Wyk het die veiling behartig, en dit was 'n groot sukses. Om my op te vrolik, het my pa my laat help om die nuwe vleisbeesras te kies. Ons wou rooi beeste hê en het op Bonsmara besluit, deels omdat my pa geïnspireer was deur Prof. Jan Bonsma.

Ons het 160 kommersiële Bonsmara-koeie met vervalde stoetstatus gekoop en noukeurige rekords van kalfregistrasies en dragtigheidstoetse gehou. Vir die eerste drie jaar het my pa drie bulle by die AG-veiling gekoop van Arthur de Villiers en sy seun van Arcadia Bonsmaras.

In 1997 is my pa oorlede terwyl ek nog landbou aan die Universiteit van die Vrystaat gestudeer het. Om sy droom te verwesenlik om die kudde tot stoetstatus op te gradeer, het my ma en ek ná sy dood die uitdaging aangepak. In die begin van 1998 het ons begin werk aan die kuddenaam, stoetlidmaatskap en basisseleksie. Mnr. Hennie Snyman het die basisseleksie behartig, en ons het besluit om al die

sespunte-diere uit te keur. Mnr. Snyman het aanbeveel dat ons die diere as A-aanhangsels registreer, en 130 vroulike diere is geregistreer.

Ons het die Syferfontein Bonsmara Stoet amptelik in 1998 geregistreer, met Arthur de Villiers Jr. as ons kudde-mentor. Ons het ons eerste “stoetbul” gekoop van Dr. Wesson van Rensburg van Robco Bonsmaras. Later het ons nog bulle van Wesson, Arcadia en UP-George Bonsmaras aan die kudde bygevoeg.

(Fotograaf)
Andre Pretorius
083 236 5908



www.syferfonteinbonsmara.com

