

16 JUNIE / JUNE 2026

VREDE DISTRIK / DISTRICT | 27ste Produksie veiling | 27th Production auction

IN ONS STREWE NA PERFEEKSIE | IN OUR PURSUIT TO PERFECTION

BONRO
BONSMARAS

27°19'08.9"S 29°11'21.1"E



12486 - Nuthouse Marketing +27 (0) 83 285 0859



CAREL DAVEL: 082 331 1811

400KM GRATIS AFLEWERING

BESIGTIGINGDAG
15 JUNIE 2026 @ 13:00 - 17:00

400KM FREE DELIVERY

VIEWING DAY
15 JUNE 2026 @ 13:00 - 17:00

VROULIKE KATALOGUS

FEMALE CATALOGUE

NICO PIETERSE: 082 853 1525

www.syferfonteinbonsmara.com

PAUL ROOS: 072 508 3409



KGB 180463

60

LOT

LOT 60 SYFERFONTEIN BOERDERY

KGB 180463 HH(c)
2018-10-03 SP
AGE/CALV. 7/6
AVG. WI/CALV. 96/4
ICP 368



SYF 140089 HH(c)

SYF 130294 HH(c)
AGE/CALV. 11/7
AVG. WI/CALV. 104/5
ICP 406

ADV 110336

SYF 060111
AGE/CALV. 13/11
AVG. WI/CALV. 103/11
ICP 365

SYF 100112

DNT 050013
AGE/CALV. 14/12
AVG. WI/CALV. 101/11
ICP 376

SYF 090144

ADV 070052
AGE/CALV. 7/5
AVG. WI/CALV. 106/4

AG 960296

SYF 020072
AGE/CALV. 12/9
AVG. WI/CALV. 101/9

ADV 040182

SYF 990070
AGE/CALV. 19/15
AVG. WI/CALV. 99/14

ZAK 010077

DNT 980066
AGE/CALV. 15/10
AVG. WI/CALV. 102/9

Calving Ease Value 94

Weaner Calf Value 100

Fertility Value 115

Maintenance Value 98

Cow Value 106

Growth Value 78

Carcass Value 91

Calf and Mother			Fertility				Post-Wean Growth			Frame			Carcass		
Birth Dir.	Wean Dir.	Wean Mat.	Scr. Circ.	Heifer Fert.	Cow Fert.	Longev.	Post Wean	ADG	FCR	Mature Weight	Height	Length	EMA	Fat	Mar
93	105	95	91	99	120	112	98	84	85	100	89	98	97	95	102

Wean Index	365D Index	540D Index	ADG Index	FCR Index	LH
103	109	103	-	-	-

Last Calf		Myostatin	
Calf ID	SYF 260069 (F)	Q204X	1
Birth Date	2026-03-01	NT821	0
Sire ID	MULTIPLE SIRES	F94L	0

REMARKS: KI datum 07-05-2026 met LFR 23-100 Opvolg SYF 23-295 op 14-05-2026



BONRO
BONSMARAS

BDX 170041

63

LOT

LOT 63

BONRO BONSMARAS



BDX 170041

2017-09-12
SP

oud/kalw. 8/6
GEM. SI/KALW. 105/6
TKP 442

Ouerskap Vaar Moer

DNS
Genomies

HLF 140010



BDX 150018
oud/kalw. 5/4
GEM. SI/KALW. 105/3
TKP 373

ADV 070145

HLF 100080
oud/kalw. 8/5
GEM. SI/KALW. 101/4
TKP 376

SYF 070042

BDX 090013
oud/kalw. 14/12
GEM. SI/KALW. 97/11
TKP 370

SYF 020051

AG 970118
oud/kalw. 13/11
GEM. SI/KALW. 100/9

SYF 070036

SYF 050032
oud/kalw. 7/5
GEM. SI/KALW. 84/5

AG 020251

SYF 020004
oud/kalw. 11/8
GEM. SI/KALW. 105/8

SYF 040160

SYF 060171
oud/kalw. 11/9
GEM. SI/KALW. 102/9

Geboortegemak
Waarde
121

Speenkalf
Waarde
118

Vrugbaarheids-
waarde
103

Onderhouds-
waarde
106

Koeiwaarde
121

Groei-
waarde
100

Karkas-
waarde
101

Kalf en Moeder			Vrugbaarheid				Na-Speen Groei			Raam			Karkas		
Geb. Dir.	Spn. Dir.	Spn. Mat.	Skr. Omtr.	Vers Vrugb.	Koei Vrugb.	Lankl.	Na-Speen	GDT	VOV	Volw. Gewig	Hoogte	Lengte	OSO	Vet	Mar
117	110	93	115	112	98	95	108	101	100	92	102	103	105	101	97

Spn. Indeks	365D Indeks	540D Indeks	GDT Indeks	VOV Indeks	LH
108	-	108	-	-	-

Laaste Kalf		Miostatien	
Kalf ID	PDR 260001 (M)	Q204X	Nie Getoets
Geb. dtm.	2026-01-03	NT821	Nie Getoets
Vaar ID	MULTIPLE SIRES	F94L	Nie Getoets

OPMERKINGS: LAR 18-349 in op 01-05-2026

LOGIX EBV Analise: 2026-05-18



BDX 180051

64

LOT

LOT 64 SYFERFONTEIN BOERDERY

BDX 180051
2018-09-15 SP
OUD/KALW. 7/6
GEM. SI/KALW. 105/3
TKP 376

Ouerskap Vaar Moer
DNS
Genomies



BDX 070008
OUD/KALW. 13/11
GEM. SI/KALW. 108/10
TKP 374

- SYF 100072
- SYF 120011
OUD/KALW. 8/6
GEM. SI/KALW. 102/6
TKP 380
- CEF 050355
- CEF 960099
OUD/KALW. 15/13
GEM. SI/KALW. 104/13
TKP 369
- LAR 060141
- SYF 070209
OUD/KALW. 13/11
GEM. SI/KALW. 101/9
- ADV 060174
- ADV 090142
OUD/KALW. 8/6
GEM. SI/KALW. 99/4
- CEF 030309
- CEF 020044
OUD/KALW. 16/12
GEM. SI/KALW. 99/11
- NPT 910022
- CEF 910071
OUD/KALW. 7/4
GEM. SI/KALW. 95/4

Geboortegemak Waarde 104	Speenkalf Waarde 110	Vrugbaarheids-waarde 110	Onderhouds-waarde 96	Koeiwaarde 114	Groei-waarde 97	Karkas-waarde 105
---	---------------------------------------	---	---------------------------------------	---------------------------------	----------------------------------	------------------------------------

Kalf en Moeder			Vrugbaarheid				Na-Speen Groei			Raam			Karkas		
Geb. Dir.	Spn. Dir.	Spn. Mat.	Skr. Omtr.	Vers Vrugb.	Koei Vrugb.	Lankl.	Na-Speen	GDT	VOV	Volw. Gewig	Hoogte	Lengte	OSO	Vet	Mar
101	110	96	94	107	115	98	109	98	94	103	105	102	93	108	91

Spn. Indeks	365D Indeks	540D Indeks	GDT Indeks	VOV Indeks	LH
113	115	107	-	-	-

Laaste Kalf		Miostatien	
Kalf ID	SYF 260112 (M)	Q204X	Nie Getoets
Geb. dtm.	2026-04-21	NT821	Nie Getoets
Vaar ID	MULTIPLE SIRES	F94L	Nie Getoets

OPMERKINGS: SYF 23-295 in op 14-05-2026



SYF 230080

65

LOT

LOT 65 SYFERFONTEIN BOERDERY



SYF 230080
2023-08-27
SP

oud/kalw. 2/1
GEM. SI/KALW. -/-
TKP -

Ouerskap Vaar Moer

DNS
Genomies



BKR 200116
oud/kalw. 5/2
GEM. SI/KALW. 101/1
TKP 451

SYF 200037 HH(c)

SYF 150138
oud/kalw. 11/8
GEM. SI/KALW. 92/7
TKP 440

ADV 150258

KRT 110093
oud/kalw. 14/12
GEM. SI/KALW. 99/10
TKP 387

SYF 170296 HH(c)

VIL 140221

SYF 140133
oud/kalw. 7/5
GEM. SI/KALW. 100/4

EHR 110004

SYF 110025
oud/kalw. 7/4
GEM. SI/KALW. 91/3

SYF 120042

ADV 060150
oud/kalw. 18/13
GEM. SI/KALW. 97/12

SYF 070116

AAM 040033
oud/kalw. 10/6
GEM. SI/KALW. 106/5

Geboortegemak
Waarde
107

Speenkalf
Waarde
106

Vrugbaarheids-
waarde
80

Onderhouds-
waarde
107

Koeiwaarde
95

Groei-
waarde
95

Karkas-
waarde
89

Kalf en Moeder			Vrugbaarheid				Na-Speen Groei			Raam			Karkas		
Geb. Dir.	Spn. Dir.	Spn. Mat.	Skr. Omtr.	Vers Vrugb.	Koei Vrugb.	Lankl.	Na-Speen	GDT	VOV	Volw. Gewig	Hoogte	Lengte	OSO	Vet	Mar
106	107	86	117	94	74	101	100	98	96	92	89	84	101	82	90

Spn. Indeks	365D Indeks	540D Indeks	GDT Indeks	VOV Indeks	LH
101	113	106	-	-	-

Laaste Kalf		Miostatien	
Kalf ID	SYF 260038 (F)	Q204X	Nie Getoets
Geb. dtm.	2026-02-03	NT821	Nie Getoets
Vaar ID	MULTIPLE SIRES	F94L	Nie Getoets

OPMERKINGS: KI datum 07-05-2026 met TKB 22-540 Opvolg SYF 23-295 op 14-05-2026



BKR 200101

66

LOT

LOT 66 BLOUKRAAN BONSMARAS

BKR 200101 HH(c)
2020-08-23 SP
AGE/CALV. 5/3
AVG. WI/CALV. 102/2
ICP 552

Parentage Sire Dam	
DNA	✓ ✓
Genomic	✓



BKR 180023
AGE/CALV. 8/6
AVG. WI/CALV. 103/5
ICP 374

- SYF 120090 HH(c) — [
 - ADV 070154
 - SYF 070114
AGE/CALV. 13/11
AVG. WI/CALV. 103/10
 - ADV 050155
 - ADV 040035
AGE/CALV. 11/6
AVG. WI/CALV. 96/6
 - SYF 100072
 - ADV 050030
AGE/CALV. 15/12
AVG. WI/CALV. 105/12
 - SYF 100022
 - KRT 110014
AGE/CALV. 7/4
AVG. WI/CALV. 101/3
- SYF 150155 HH(c) — [
 - ADV 080229
AGE/CALV. 11/9
AVG. WI/CALV. 102/9
ICP 391
 - ADV 120296
 - KRT 130074
AGE/CALV. 12/10
AVG. WI/CALV. 102/9
ICP 386

Calving Ease Value 129	Weaner Calf Value 84	Fertility Value 115	Maintenance Value 101	Cow Value 100	Growth Value 95	Carcass Value 103
----------------------------------	--------------------------------	-------------------------------	---------------------------------	-------------------------	---------------------------	-----------------------------

Calf and Mother			Fertility				Post-Wean Growth			Frame			Carcass		
Birth Dir.	Wean Dir.	Wean Mat.	Scr. Circ.	Heifer Fert.	Cow Fert.	Longev.	Post Wean	ADG	FCR	Mature Weight	Height	Length	EMA	Fat	Mar
132	92	75	103	129	98	106	101	97	87	98	84	91	90	105	86

Wean Index	365D Index	540D Index	ADG Index	FCR Index	LH
105	100	104	-	-	-

Last Calf		Myostatin	
Calf ID	BKR 260098 (M)	Q204X	0
Birth Date	2026-04-01	NT821	0
Sire ID	MULTIPLE SIRES	F94L	0

REMARKS: SYF 23-295 in op 14-05-2026



BSF 230212

67

LOT

LOT 67 SYFERFONTEIN BOERDERY



BSF 230212
2023-08-29
SP
AGE/CALV. 2/1
AVG. WJ/CALV. -/-
ICP -

Parentage Sire Dam

DNA
Genomic



KGB 200019
AGE/CALV. 6/4
AVG. WJ/CALV. 98/4
ICP 397

LFR 150074

LFR 160105
AGE/CALV. 10/8
AVG. WJ/CALV. 98/7
ICP 375

SYF 170428
AGE/CALV. 6/4
AVG. WJ/CALV. 101/2
ICP 485

LAR 090380

LFR 120012
AGE/CALV. 14/12
AVG. WJ/CALV. 99/11

HJL 070124

JDB 030014
AGE/CALV. 14/11
AVG. WJ/CALV. 96/11

SYF 150155 HH(c)

SYF 150118
AGE/CALV. 3/2
AVG. WJ/CALV. 99/1

SYF 140089 HH(c)

SYF 130281
AGE/CALV. 12/10
AVG. WJ/CALV. 102/8

Calving Ease Value
109

Weaner Calf Value
106

Fertility Value
91

Maintenance Value
104

Cow Value
102

Growth Value
101

Carcass Value
99

Calf and Mother			Fertility				Post-Wean Growth			Frame			Carcass		
Birth Dir.	Wean Dir.	Wean Mat.	Scr. Circ.	Heifer Fert.	Cow Fert.	Longev.	Post Wean	ADG	FCR	Mature Weight	Height	Length	EMA	Fat	Mar
108	106	90	96	102	87	100	106	103	95	95	87	92	108	101	101

Wean Index	365D Index	540D Index	ADG Index	FCR Index	LH
107	113	114	-	-	-

Last Calf		Myostatin	
Calf ID	SYF 260014 (F)	Q204X	Not Tested
Birth Date	2026-01-11	NT821	Not Tested
Sire ID	SYF 220114	F94L	Not Tested

REMARKS: KI datum 07-05-2026 met LFR 23-100 Opvolg SYF 23-295 op 14-05-2026



SYF 230084

68

LOT

LOT 68 SYFERFONTEIN BOERDERY



SYF 230084
2023-09-21
SP
AGE/CALV. 2/1
AVG. WJ/CALV. -/-
ICP -

Parentage Sire Dam

DNA
Genomic

AH 190107



BKR 180110
AGE/CALV. 7/5
AVG. WJ/CALV. 100/3
ICP 437

LAR 140173 HH(c)

SYF 150134 HH(c)
AGE/CALV. 11/8
AVG. WJ/CALV. 101/7
ICP 434

SYF 150169

KRT 110052
AGE/CALV. 7/4
AVG. WJ/CALV. 109/4
ICP 545

LAR 120033 HH(c)

LAR 100159
AGE/CALV. 15/11
AVG. WJ/CALV. 105/11

SYF 100072

SYF 110274
AGE/CALV. 4/3
AVG. WJ/CALV. 102/1

SYF 100072

ADV 110269
AGE/CALV. 6/4
AVG. WJ/CALV. 90/3

SYF 080072

AAM 090010
AGE/CALV. 11/8
AVG. WJ/CALV. 103/8

Calving Ease Value
99

Weaner Calf Value
114

Fertility Value
92

Maintenance Value
95

Cow Value
106

Growth Value
112

Carcass Value
102

Calf and Mother			Fertility				Post-Wean Growth			Frame			Carcass		
Birth Dir.	Wean Dir.	Wean Mat.	Scr. Circ.	Heifer Fert.	Cow Fert.	Longev.	Post Wean	ADG	FCR	Mature Weight	Height	Length	EMA	Fat	Mar
98	116	93	108	102	78	114	114	112	104	104	93	100	122	78	100
Wean Index		365D Index	540D Index	ADG Index	FCR Index	LH									
109		120	119	-	-	-									

REMARKS: KI datum 07-05-2026 met LFR 23-100 Opvolg SYF 23-295 op 14-05-2026

Last Calf		Myostatin	
Calf ID	SYF 260023 (F)	Q204X	Not Tested
Birth Date	2026-01-15	NT821	Not Tested
Sire ID	SYF 220114	F94L	Not Tested

LOGIX EBV Analysis: 2026-05-18



BKR 190011

69

LOT

LOT 69 SYFERFONTEIN BOERDERY



BKR 190011
2019-03-19
SP
OUD/KALW. 7/4
GEM. SI/KALW. 102/4
TKP 425

Ouerskap Vaar Moer

DNS
Genomies

LAR 090223



SYF 150159
OUD/KALW. 5/2
GEM. SI/KALW. 96/2
TKP 560

LAR 040287

LAR 050072
OUD/KALW. 10/8
GEM. SI/KALW. 105/7
TKP 396

SYF 100247

SYF 090141
OUD/KALW. 14/12
GEM. SI/KALW. 98/10
TKP 382

LAR 020101

LAR 000299
OUD/KALW. 11/8
GEM. SI/KALW. 102/9

LAR 030066

LAR 020293
OUD/KALW. 10/7
GEM. SI/KALW. 107/7

SYF 070036

SYF 060055
OUD/KALW. 12/8
GEM. SI/KALW. 100/5

ADV 070005

SYF 990079
OUD/KALW. 15/12
GEM. SI/KALW. 98/12

Geboortegemak
Waarde
111

Speenkalf
Waarde
102

Vrugbaarheids-
waarde
86

Onderhouds-
waarde
127

Koeiwaarde
99

Groei-
waarde
83

Karkas-
waarde
84

Kalf en Moeder			Vrugbaarheid				Na-Speen Groei			Raam			Karkas		
Geb. Dir.	Spn. Dir.	Spn. Mat.	Skr. Omtr.	Vers Vrugb.	Koei Vrugb.	Lankl.	Na-Speen	GDT	VOV	Volw. Gewig	Hoogte	Lengte	OSO	Vet	Mar
110	89	108	85	97	78	105	90	79	73	77	69	67	59	111	78
Spn. Indeks		365D Indeks		540D Indeks		GDT Indeks		VOV Indeks		LH					
94		100		107		-		-		-					

Miostatien

Q204X	0
NT821	0
F94L	Nie Getoets

OPMERKINGS: KI datum 09-01-2026 met TKB 22-540 Opvolg SYF 23-236, SYF 24-207 en SYF 23-119 op 30-01-2026



SYF 210055

70

LOT

LOT 70 SYFERFONTEIN BOERDERY

SYF 210055
2021-03-08 SP
OUD/KALW. 5/3
GEM. SI/KALW. 93/3
TKP 397

Ouerskap Vaar Moer
DNS ✓ ✓
Genomies

BKR 180137



SYF 180206 HH(c)
OUD/KALW. 7/5
GEM. SI/KALW. 99/4
TKP 423

- LAR 090223
- KRT 140053
OUD/KALW. 11/9
GEM. SI/KALW. 103/8
TKP 375
- SYF 120052
- SYF 160084
OUD/KALW. 10/7
GEM. SI/KALW. 100/7
TKP 419
- LAR 040287
- LAR 050072
OUD/KALW. 10/8
GEM. SI/KALW. 105/7
- SYF 100022
- KRT 110032
OUD/KALW. 6/3
GEM. SI/KALW. 104/2
- ADV 060174
- SYF 090147
OUD/KALW. 12/11
GEM. SI/KALW. 106/11
- SYF 120090 HH(c)**
- SYF 100115
OUD/KALW. 15/13
GEM. SI/KALW. 99/13

Geboortegemak Waarde 107	Speenkalf Waarde 99	Vrugbaarheids-waarde 111	Onderhouds-waarde 128	Koeiwaarde 107	Groei-waarde 88	Karkas-waarde 88
---	--------------------------------------	---	--	---------------------------------	----------------------------------	-----------------------------------

Kalf en Moeder			Vrugbaarheid				Na-Speen Groei			Raam			Karkas		
Geb. Dir.	Spn. Dir.	Spn. Mat.	Sk. Omtr.	Vers Vrugb.	Koei Vrugb.	Lankl.	Na-Speen	GDT	VOV	Volw. Gewig	Hoogte	Lengte	OSO	Vet	Mar
107	95	90	92	112	104	109	95	90	77	77	91	87	83	90	78

Spn. Indeks	365D Indeks	540D Indeks	GDT Indeks	VOV Indeks	LH
104	101	-	-	-	-

Laaste Kalf		Miostatien	
Kalf ID	SYF 250303 (M)	Q204X	0
Geb. dtm.	2025-11-05	NT821	0
Vaar ID	LFR 190101	F94L	Nie Getoets

OPMERKINGS: KI datum 09-01-2026 met SYF 23-171 Opvolg SYF 23-236 en SYF 24-207 op 11-01-2026



BONRO
BONSMARAS

ADV 200250

71

LOT

LOT 71

BONRO BONSMARAS



ADV 200250 HH(c)

2020-10-12
SP

OUW/KALW. 5/3
GEM. SI/KALW. 94/3
TKP 390



ADV 080153
OUW/KALW. 13/11
GEM. SI/KALW. 100/10
TKP 389

Ouerskap Vaar Moer

DNS
Genomies

SYF 140247

ADV 080048
OUW/KALW. 12/10
GEM. SI/KALW. 100/8
TKP 409

ADV 040182

AG 970357
OUW/KALW. 12/8
GEM. SI/KALW. 109/8
TKP 465

GEL 100113

SYF 100071
OUW/KALW. 11/9
GEM. SI/KALW. 110/9

ADV 040182

ADV 050196
OUW/KALW. 6/4
GEM. SI/KALW. 102/4

AG 980012

AG 980111
OUW/KALW. 10/6
GEM. SI/KALW. 101/6

AG J 0008

AG 950116
OUW/KALW. 17/13
GEM. SI/KALW. 104/12

**Geboortegemak
Waarde
112**

**Speenkalf
Waarde
95**

**Vrugbaarheids-
waarde
73**

**Onderhouds-
waarde
140**

**Koeiwaarde
82**

**Groei-
waarde
65**

**Karkas-
waarde
81**

Kalf en Moeder			Vrugbaarheid				Na-Speen Groei			Raam			Karkas		
Geb. Dir.	Spn. Dir.	Spn. Mat.	Skr. Omtr.	Vers Vrugb.	Koei Vrugb.	Lankl.	Na-Speen	GDT	VOV	Volw. Gewig	Hoogte	Lengte	OSO	Vet	Mar
108	94	69	102	101	73	80	89	70	68	65	75	76	92	104	82

Spn. Indeks	365D Indeks	540D Indeks	GDT Indeks	VOV Indeks	LH
95	91	108	-	-	-

Miostatien	
Q204X	0
NT821	0
F94L	0

OPMERKINGS: AJF 22-121 en SYF 22-008 in op 01-09-2026

LOGIX EBV Analise: 2026-05-18



BKR 210497

72 **LOT**

LOT 72 **BLOUKRAAN BONSMARAS**

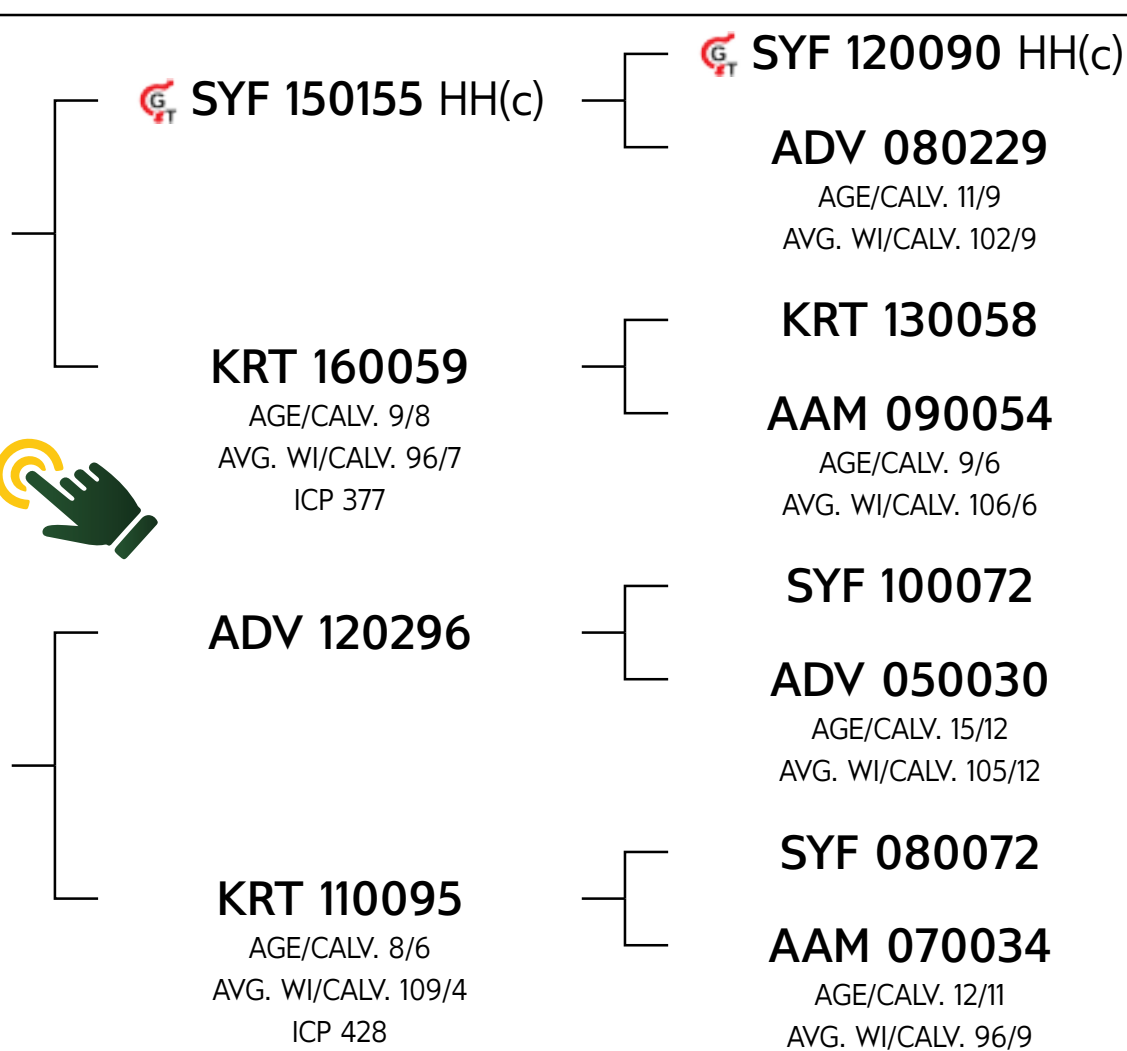
BKR 210497 HH(c)
2021-10-20 SP
AGE/CALV. 4/2
AVG. WI/CALV. 102/2
ICP 614

Parentage Sire Dam

DNA	✓	✓
Genomic	✓	



BKR 180022
AGE/CALV. 8/6
AVG. WI/CALV. 99/5
ICP 412



Calving Ease Value 113	Weaner Calf Value 106	Fertility Value 104	Maintenance Value 107	Cow Value 109	Growth Value 88	Carcass Value 98
---	--	--------------------------------------	--	--------------------------------	----------------------------------	-----------------------------------

Calf and Mother			Fertility				Post-Wean Growth			Frame			Carcass		
Birth Dir.	Wean Dir.	Wean Mat.	Scr. Circ.	Heifer Fert.	Cow Fert.	Longev.	Post Wean	ADG	FCR	Mature Weight	Height	Length	EMA	Fat	Mar
112	103	92	132	100	97	116	107	92	75	92	75	79	101	104	95

Wean Index	365D Index	540D Index	ADG Index	FCR Index	LH
101	104	-	-	-	-

Last Calf		Myostatin	
Calf ID	BKR 250323 (F)	Q204X	0
Birth Date	2025-11-12	NT821	1
Sire ID	SYF 230147	F94L	0

REMARKS: KI datum 09-01-2026 met SYF 24-207 Opvolg SYF 23-221 en BSF 24-224 op 11-01-2026



SYF 230156

73

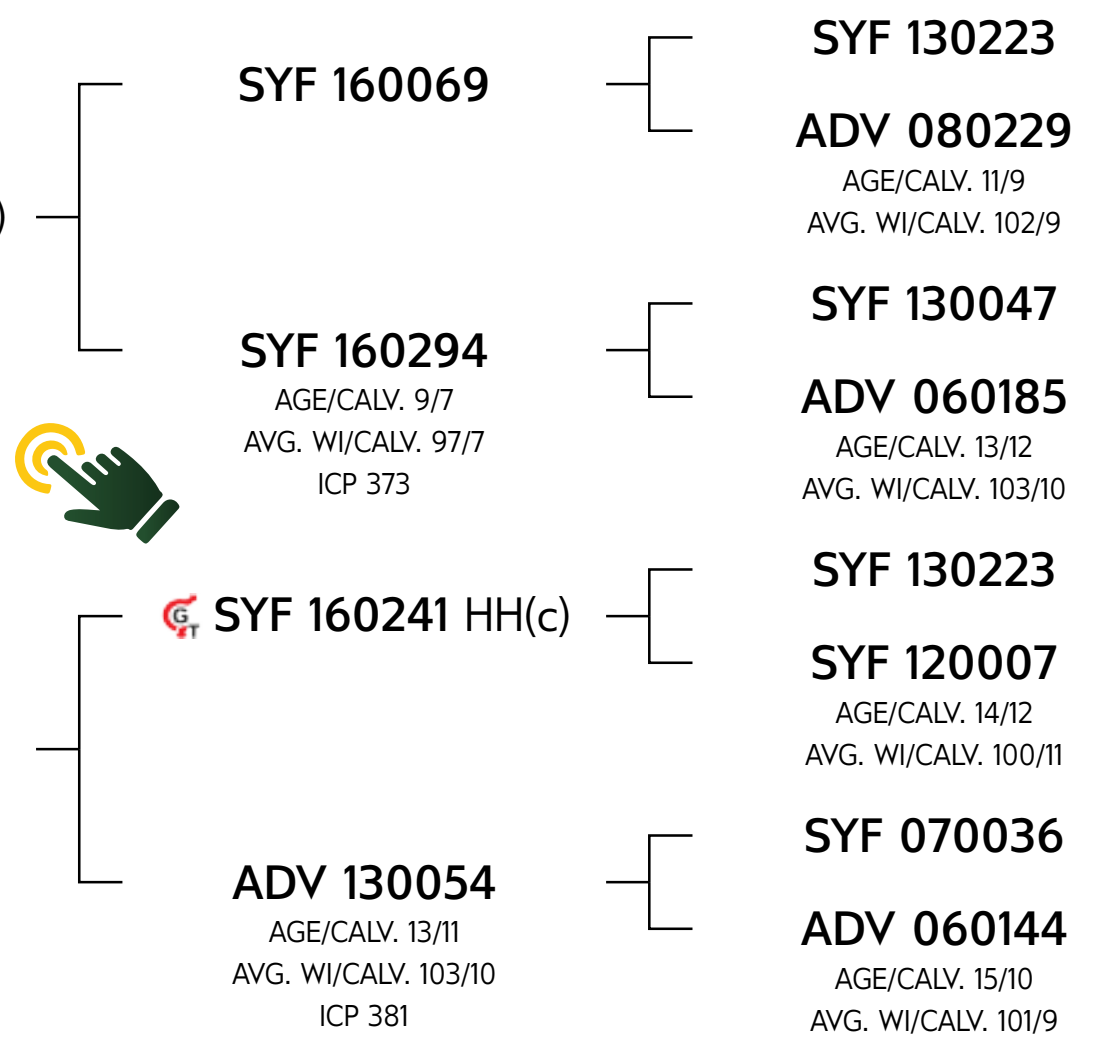
LOT

LOT 73 SYFERFONTEIN BOERDERY

SYF 230156
2023-03-12 SP
AGE/CALV. 3/1
AVG. W/CALV. -/-
ICP -

Parentage Sire Dam
DNA
Genomic

KGB 190068
AGE/CALV. 6/3
AVG. W/CALV. 112/1
ICP 363



Calving Ease Value 93	Weaner Calf Value 98	Fertility Value 89	Maintenance Value 108	Cow Value 89	Growth Value 88	Carcass Value 86
--	---------------------------------------	-------------------------------------	--	-------------------------------	----------------------------------	-----------------------------------

Calf and Mother			Fertility				Post-Wean Growth			Frame			Carcass		
Birth Dir.	Wean Dir.	Wean Mat.	Scr. Circ.	Heifer Fert.	Cow Fert.	Longev.	Post Wean	ADG	FCR	Mature Weight	Height	Length	EMA	Fat	Mar
89	106	81	102	91	82	113	102	90	80	91	71	77	108	86	90

Wean Index	365D Index	540D Index	ADG Index	FCR Index	LH
112	116	115	-	-	-

Last Calf		Myostatin	
Calf ID	SYF 250357 (F)	Q204X	Not Tested
Birth Date	2025-12-12	NT821	Not Tested
Sire ID	SYF 230276	F94L	Not Tested

REMARKS: SYF 24-008 en SYF 24-219 in op 12-12-2025



ADV 210057

74

LOT

LOT 74 SYFERFONTEIN BOERDERY

ADV 210057
2021-03-08 SP
AGE/CALV. 5/3
AVG. WJ/CALV. 103/3
ICP 378

Parentage Sire Dam
DNA ✓ ✓
Genomic



ADV 180208
AGE/CALV. 7/4
AVG. WJ/CALV. 103/3
ICP 390

- LAR 090223
- KRT 140053
AGE/CALV. 11/9
AVG. WJ/CALV. 103/8
ICP 375
- SYF 150169
- ADV 120030
AGE/CALV. 14/12
AVG. WJ/CALV. 98/11
ICP 366

- LAR 040287
- LAR 050072
AGE/CALV. 10/8
AVG. WJ/CALV. 105/7
- SYF 100022
- KRT 110032
AGE/CALV. 6/3
AVG. WJ/CALV. 104/2
- SYF 100072
- ADV 110269
AGE/CALV. 6/4
AVG. WJ/CALV. 90/3
- SYF 070036
- ADV 060144
AGE/CALV. 15/10
AVG. WJ/CALV. 101/9

Calving Ease Value 114	Weaner Calf Value 104	Fertility Value 94	Maintenance Value 95	Cow Value 103	Growth Value 100	Carcass Value 100
---	--	-------------------------------------	---------------------------------------	--------------------------------	-----------------------------------	------------------------------------

Calf and Mother			Fertility				Post-Wean Growth			Frame			Carcass		
Birth Dir.	Wean Dir.	Wean Mat.	Scr. Circ.	Heifer Fert.	Cow Fert.	Longev.	Post Wean	ADG	FCR	Mature Weight	Height	Length	EMA	Fat	Mar
111	103	97	114	97	93	100	102	102	99	104	89	93	88	94	82

Wean Index	365D Index	540D Index	ADG Index	FCR Index	LH
103	106	-	-	-	-

Last Calf		Myostatin	
Calf ID	SYF 250260 (F)	Q204X	0
Birth Date	2025-10-25	NT821	0
Sire ID	CKB 190026	F94L	Not Tested

REMARKS: KI datum 09-01-2026 met SYF 23-171 Opvolg SYF 23-236 en SYF 24-207 op 11-01-2026



PDR 220078


75

LOT

LOT 75 **BONRO BONSMARAS**

PDR 220078
2022-10-04
SP
OUD/KALW. 3/1
GEM. SI/KALW. 100/1
TKP -

AG 190008



AG 120303
OUD/KALW. 11/9
GEM. SI/KALW. 102/9
TKP 357

Ouerskap Vaar Moer

DNS

Genomies

- AG 140090
- AG 120137
OUD/KALW. 13/9
GEM. SI/KALW. 103/8
TKP 404
- AG 070126
- AG 090227
OUD/KALW. 10/8
GEM. SI/KALW. 98/8
TKP 366
- AG 090751
- AG 100055
OUD/KALW. 15/9
GEM. SI/KALW. 100/8
- AG 060411
- GZV 080200
OUD/KALW. 12/10
GEM. SI/KALW. 102/10
- RCO 000091
- HTC 000027
OUD/KALW. 8/4
GEM. SI/KALW. 107/4
- CEF 040431
- AG 970242
OUD/KALW. 15/13
GEM. SI/KALW. 99/13

Geboortegemak Waarde 115	Speenkalf Waarde 100	Vrugbaarheids-waarde 79	Onderhouds-waarde 107	Koeiwaarde 92	Groei-waarde 86	Karkas-waarde 92									
Kalf en Moeder			Vrugbaarheid			Na-Speen Groei			Raam			Karkas			
Geb. Dir.	Spn. Dir.	Spn. Mat.	Skr. Omtr.	Vers Vrugb.	Koei Vrugb.	Lankl.	Na-Speen	GDT	VOV	Volw. Gewig	Hoogte	Lengte	OSO	Vet	Mar
109	97	94	93	65	95	100	97	87	90	91	96	91	80	105	107
Spn. Indeks		365D Indeks		540D Indeks		GDT Indeks		VOV Indeks		LH					
107		98		-		-		-		-					
Miostatien															
Q204X		Nie Getoets													
NT821		Nie Getoets													
F94L		Nie Getoets													

OPMERKINGS: AH 22-030 in op 01-11-2025



BONRO
BONSMARAS

PDR 220081

76

LOT

LOT 76 BONRO BONSMARAS



PDR 220081
2022-08-10
SP
OUD/KALW. 3/1
GEM. SI/KALW. 102/1
TKP -

LAR 170417



SYF 150051
OUD/KALW. 11/8
GEM. SI/KALW. 95/8
TKP 414

Ouerskap Vaar Moer

DNS
Genomies

LAR 140200

LAR 100049
OUD/KALW. 15/10
GEM. SI/KALW. 106/9
TKP 393

ADV 070145

SYF 120233
OUD/KALW. 6/4
GEM. SI/KALW. 102/2
TKP 417

LAR 120033 HH(c)

LAR 100152
OUD/KALW. 15/12
GEM. SI/KALW. 100/11

LAR 060224

LAR 070186
OUD/KALW. 12/9
GEM. SI/KALW. 101/8

SYF 020051

AG 970118
OUD/KALW. 13/11
GEM. SI/KALW. 100/9

SYF 100237

ADV 050121
OUD/KALW. 16/13
GEM. SI/KALW. 99/14

Geboortegemak
Waarde
95

Speenkalf
Waarde
104

Vrugbaarheids-
waarde
93

Onderhouds-
waarde
97

Koeiwaarde
98

Groei-
waarde
116

Karkas-
waarde
110

Kalf en Moeder			Vrugbaarheid				Na-Speen Groei			Raam			Karkas		
Geb. Dir.	Spn. Dir.	Spn. Mat.	Skr. Omtr.	Vers Vrugb.	Koei Vrugb.	Lankl.	Na-Speen	GDT	VOV	Volw. Gewig	Hoogte	Lengte	OSO	Vet	Mar
100	113	83	112	94	91	102	117	113	102	102	90	100	110	86	103
Spn. Indeks		365D Indeks		540D Indeks		GDT Indeks		VOV Indeks		LH					
100		103		-		-		-		-					

Miostatien	
Q204X	Nie Getoets
NT821	Nie Getoets
F94L	Nie Getoets

OPMERKINGS: AH 22-030 in op 01-11-2025

LOGIX EBV Analise: 2026-05-18



BKR 220321

77

LOT

LOT 77 BLOUKRAAN BONSMARAS



BKR 220321
2022-09-10
SP
OUD/KALW. 3/2
GEM. SI/KALW. 107/2
TKP 371



BKR 170104
OUD/KALW. 8/6
GEM. SI/KALW. 98/6
TKP 418

Ouerskap Vaar Moer

DNS

Genomies

SYF 160241 HH(c)

SYF 130223

SYF 120007
OUD/KALW. 14/12
GEM. SI/KALW. 100/11
TKP 379

LAR 090223

KRT 140069
OUD/KALW. 5/3
GEM. SI/KALW. 100/3
TKP 382

SYF 100072

ADV 110065
OUD/KALW. 11/5
GEM. SI/KALW. 98/5

ADV 060174

SYF 090165
OUD/KALW. 15/11
GEM. SI/KALW. 96/10

LAR 040287

LAR 050072
OUD/KALW. 10/8
GEM. SI/KALW. 105/7

SYF 100022

KRT 120009
OUD/KALW. 6/3
GEM. SI/KALW. 117/3

Geboortegemak
Waarde
121

Speenkalf
Waarde
102

Vrugbaarheids-
waarde
97

Onderhouds-
waarde
100

Koeiwaarde
104

Groei-
waarde
97

Karkas-
waarde
99

Kalf en Moeder			Vrugbaarheid				Na-Speen Groei			Raam			Karkas		
Geb. Dir.	Spn. Dir.	Spn. Mat.	Skr. Omtr.	Vers Vrugb.	Koei Vrugb.	Lankl.	Na-Speen	GDT	VOV	Volw. Gewig	Hoogte	Lengte	OSO	Vet	Mar
118	101	88	104	94	93	113	105	100	95	99	91	96	92	101	95

Spn. Indeks	365D Indeks	540D Indeks	GDT Indeks	VOV Indeks	LH
105	111	111	-	-	-

Laaste Kalf		Miostatien	
Kalf ID	BKR 250348 (F)	Q204X	Nie Getoets
Geb. dtm.	2025-11-30	NT821	Nie Getoets
Vaar ID	SYF 230085	F94L	Nie Getoets

OPMERKINGS: SYF 24-008 en SYF 24-219 in op 12-12-2025

LOGIX EBV Analise: 2026-05-18



SYF 180228

78

LOT

LOT 78 SYFERFONTEIN BOERDERY

SYF 180228
2018-09-18 SP
AGE/CALV. 7/5
AVG. W/CALV. 98/4
ICP 427

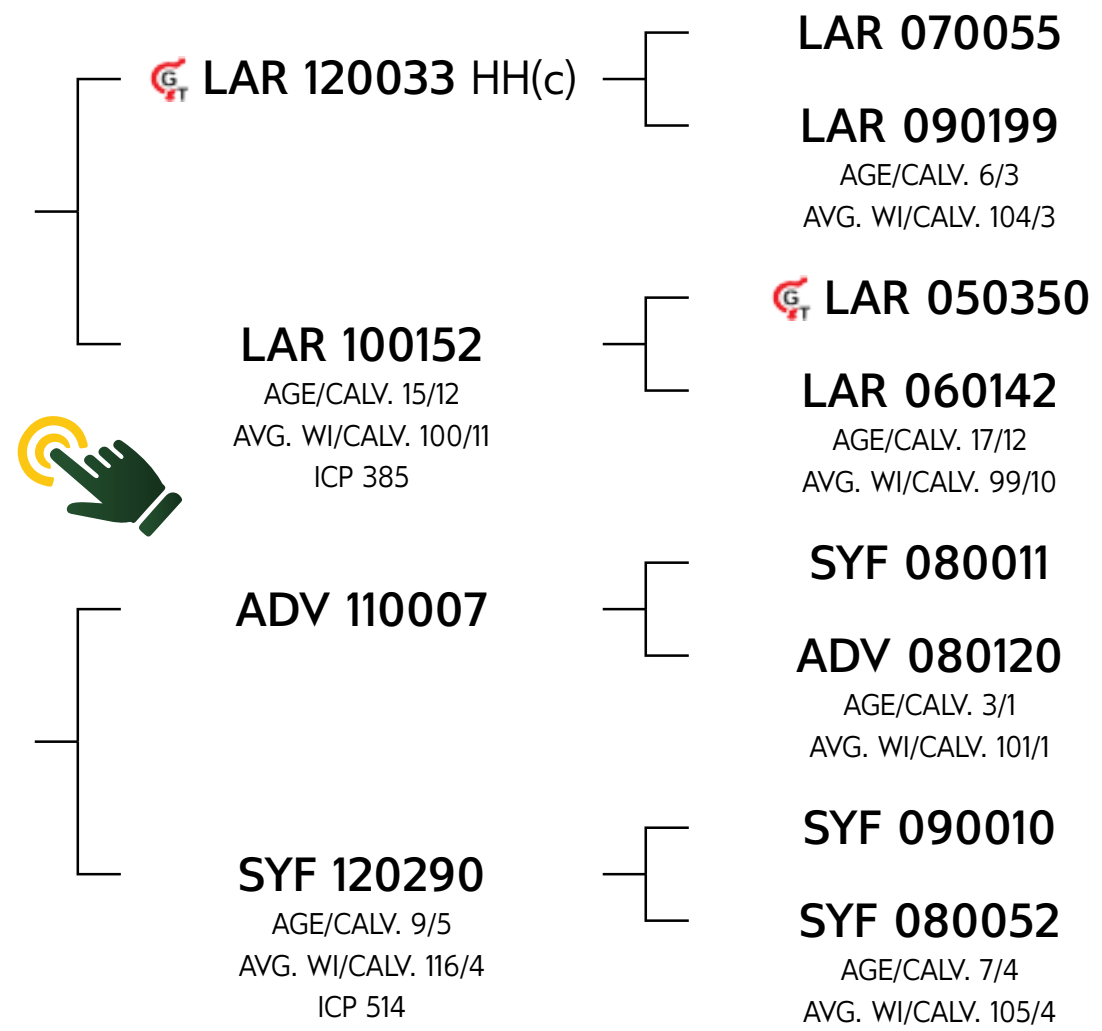
Parentage Sire Dam

DNA
Genomic

LAR 140200



SYF 150029
AGE/CALV. 4/2
AVG. W/CALV. 95/2
ICP 379



LAR 070055
AGE/CALV. 6/3
AVG. W/CALV. 104/3

LAR 090199
AGE/CALV. 6/3
AVG. W/CALV. 104/3

LAR 050350
AGE/CALV. 17/12
AVG. W/CALV. 99/10

LAR 060142
AGE/CALV. 17/12
AVG. W/CALV. 99/10

SYF 080011

ADV 080120
AGE/CALV. 3/1
AVG. W/CALV. 101/1

SYF 090010

SYF 080052
AGE/CALV. 7/4
AVG. W/CALV. 105/4

Calving Ease Value 83	Weaner Calf Value 86	Fertility Value 95	Maintenance Value 120	Cow Value 81	Growth Value 87	Carcass Value 78
---------------------------------	--------------------------------	------------------------------	---------------------------------	------------------------	---------------------------	----------------------------

Calf and Mother			Fertility				Post-Wean Growth			Frame			Carcass		
Birth Dir.	Wean Dir.	Wean Mat.	Scr. Circ.	Heifer Fert.	Cow Fert.	Longev.	Post Wean	ADG	FCR	Mature Weight	Height	Length	EMA	Fat	Mar
89	99	78	67	102	87	105	99	85	73	84	72	75	123	66	85

Wean Index	365D Index	540D Index	ADG Index	FCR Index	LH
95	102	100	-	-	-

Last Calf		Myostatin	
Calf ID	SYF 250293 (F)	Q204X	1
Birth Date	2025-11-03	NT821	0
Sire ID	MULTIPLE SIRES	F94L	Not Tested

REMARKS: KI datum 09-01-2026 met LFR 23-100 Opvolg SYF 23-236, SYF 24-207 en SYF 24-318 op 11-01-2026



SYF 220046

79

LOT

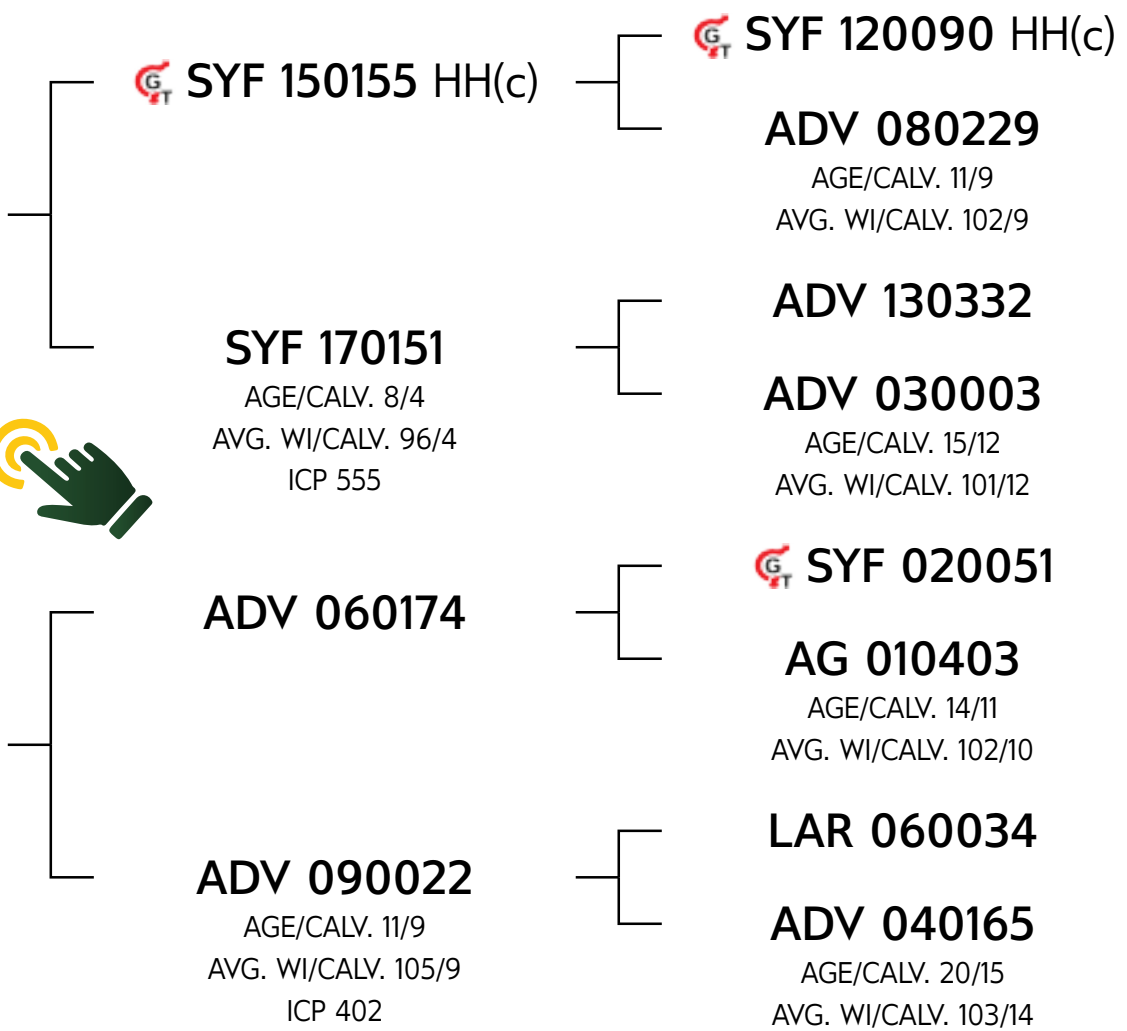
LOT 79 SYFERFONTEIN BOERDERY

SYF 220046
2022-02-27 SP
AGE/CALV. 4/2
AVG. WI/CALV. 106/2
ICP 363

Parentage Sire Dam
DNA
Genomic



ADV 110200
AGE/CALV. 14/12
AVG. WI/CALV. 98/9
ICP 365



Calving Ease Value 115	Weaner Calf Value 99	Fertility Value 107	Maintenance Value 100	Cow Value 106	Growth Value 99	Carcass Value 97
---	---------------------------------------	--------------------------------------	--	--------------------------------	----------------------------------	-----------------------------------

Calf and Mother			Fertility				Post-Wean Growth			Frame			Carcass		
Birth Dir.	Wean Dir.	Wean Mat.	Scr. Circ.	Heifer Fert.	Cow Fert.	Longev.	Post Wean	ADG	FCR	Mature Weight	Height	Length	EMA	Fat	Mar
111	97	97	92	114	101	103	98	97	81	98	81	83	122	84	83

Wean Index	365D Index	540D Index	ADG Index	FCR Index	LH
94	103	100	-	-	-

Last Calf		Myostatin	
Calf ID	SYF 250214 (M)	Q204X	Not Tested
Birth Date	2025-09-26	NT821	Not Tested
Sire ID	LFR 190101	F94L	Not Tested

REMARKS: KI datum 10-12-2025 met TKB 22-540 Opvolg SYF 24-008 en SYF 24-219 op 12-12-2025



BKR 220262

80

LOT

LOT 80 SYFERFONTEIN BOERDERY



BKR 220262
2022-10-06
SP
AGE/CALV. 3/1
AVG. Wt/CALV. 114/1
ICP -

Parentage Sire Dam

DNA	✓	✓
Genomic		



BKR 190011
AGE/CALV. 7/4
AVG. Wt/CALV. 102/4
ICP 425

BDX 180077 HH(c)

HLF 140010

BDX 140005
AGE/CALV. 12/8
AVG. Wt/CALV. 105/7
ICP 374

LAR 090223

SYF 150159
AGE/CALV. 5/2
AVG. Wt/CALV. 96/2
ICP 560

ADV 070145

HLF 100080
AGE/CALV. 8/5
AVG. Wt/CALV. 101/4

BDX 110023

BDX 120001
AGE/CALV. 4/2
AVG. Wt/CALV. 111/2

LAR 040287

LAR 050072
AGE/CALV. 10/8
AVG. Wt/CALV. 105/7

SYF 100247

SYF 090141
AGE/CALV. 14/12
AVG. Wt/CALV. 98/10

Calving Ease Value
106

Weaner Calf Value
103

Fertility Value
77

Maintenance Value
109

Cow Value
94

Growth Value
96

Carcass Value
93

Calf and Mother			Fertility				Post-Wean Growth			Frame			Carcass		
Birth Dir.	Wean Dir.	Wean Mat.	Scr. Circ.	Heifer Fert.	Cow Fert.	Longev.	Post Wean	ADG	FCR	Mature Weight	Height	Length	EMA	Fat	Mar
111	97	108	102	88	71	105	97	93	91	89	72	84	72	108	88
Wean Index		365D Index		540D Index		ADG Index		FCR Index		LH					
98		93		102		-		-		-					

Myostatin	
Q204X	Not Tested
NT821	Not Tested
F94L	Not Tested

REMARKS: KI datum 09-01-2026 met TKB 22-540 Opvolg SYF 23-236, SYF 24-207 en SYF 23-119 op 30-01-2026



ONRO
ONSMARAS

BSF 230328

81

LOT

LOT 81 SYFERFONTEIN BOERDERY



BSF 230328
2023-10-28
SP

Ouerskap Vaar Moer

DNS
Genomies



SYF 200038
OUD/KALW. 6/4
GEM. SI/KALW. 100/4
TKP 386

BDX 200053 HH(c)

SYF 160069

BDX 140005
OUD/KALW. 12/8
GEM. SI/KALW. 105/7
TKP 374

SYF 170091 HH(c)

VIL 070016
OUD/KALW. 15/12
GEM. SI/KALW. 101/11
TKP 385

SYF 130223

ADV 080229
OUD/KALW. 11/9
GEM. SI/KALW. 102/9

BDX 110023

BDX 120001
OUD/KALW. 4/2
GEM. SI/KALW. 111/2

GEL 100113

SYF 070104
OUD/KALW. 14/12
GEM. SI/KALW. 98/10

ADV 010011

GEL 040040
OUD/KALW. 6/3
GEM. SI/KALW. 85/3

Geboortegemak
Waarde
105

Speenkalf
Waarde
105

Vrugbaarheids-
waarde
97

Onderhouds-
waarde
96

Koeiwaarde
103

Groei-
waarde
107

Karkas-
waarde
98

Kalf en Moeder			Vrugbaarheid				Na-Speen Groei			Raam			Karkas		
Geb. Dir.	Spn. Dir.	Spn. Mat.	Skr. Omtr.	Vers Vrugb.	Koei Vrugb.	Lankl.	Na-Speen	GDT	VOV	Volw. Gewig	Hoogte	Lengte	OSO	Vet	Mar
103	107	92	99	106	87	110	108	106	101	103	88	95	102	92	89

Spn. Indeks	365D Indeks	540D Indeks	GDT Indeks	VOV Indeks	LH
95	92	100	-	-	-

Miostatien

Q204X	Nie Getoets
NT821	Nie Getoets
F94L	Nie Getoets

OPMERKINGS: KI datum 12-11-2025 met SYF 23-236 Opvolg BKR 24-068 en SYF 24-338 op 19-11-2025



SYF 150226

82

LOT

LOT 82 SYFERFONTEIN BOERDERY

SYF 150226
2015-10-30
SP
OUD/KALW. 10/8
GEM. SI/KALW. 93/7
TKP 394



SYF 130059
OUD/KALW. 11/6
GEM. SI/KALW. 111/5
TKP 485

Ouerskap Vaar Moer

DNS
Genomies

SYF 090010

SYF 090147
OUD/KALW. 12/11
GEM. SI/KALW. 106/11
TKP 381

SYF 100251

ADV 030008
OUD/KALW. 16/13
GEM. SI/KALW. 107/11
TKP 377

SYF 040160

SYF 060173
OUD/KALW. 6/3
GEM. SI/KALW. 102/3

MMJ 050098

SYF 030034
OUD/KALW. 9/6
GEM. SI/KALW. 105/6

SYF 070008

SYF 060153
OUD/KALW. 13/9
GEM. SI/KALW. 101/9

AG 980338

AG 990103
OUD/KALW. 9/1
GEM. SI/KALW. 106/1

Geboortegemak
Waarde
130

Speenkalf
Waarde
84

Vrugbaarheids-
waarde
69

Onderhouds-
waarde
151

Koeiwaarde
78

Groei-
waarde
74

Karkas-
waarde
77

Kalf en Moeder			Vrugbaarheid				Na-Speen Groei			Raam			Karkas		
Geb. Dir.	Spn. Dir.	Spn. Mat.	Skr. Omtr.	Vers Vrugb.	Koei Vrugb.	Lankl.	Na-Speen	GDT	VOV	Volw. Gewig	Hoogte	Lengte	OSO	Vet	Mar
136	77	76	97	70	74	102	77	74	55	52	70	64	91	82	60

Spn. Indeks	365D Indeks	540D Indeks	GDT Indeks	VOV Indeks	LH
107	93	92	-	-	-

Laaste Kalf		Miostatien	
Kalf ID	SYF 250254 (M)	Q204X	Nie Getoets
Geb. dtm.	2025-10-24	NT821	Nie Getoets
Vaar ID	CKB 190026	F94L	Nie Getoets

OPMERKINGS: KI datum 09-01-2026 met LFR 23-100 Opvolg SYF 23-236 en SYF 24-207 op 11-01-2026



SYF 230360

83

LOT

LOT 83 SYFERFONTEIN BOERDERY



SYF 230360
2023-11-21
SP

Ouerskap Vaar Moer

DNS
Genomies



SYF 170077
OUD/KALW. 9/7
GEM. SI/KALW. 98/7
TKP 370

SYF 190045 HH(c)

SYF 110272
OUD/KALW. 14/12
GEM. SI/KALW. 106/9
TKP 406

SYF 130223

SYF 100115
OUD/KALW. 15/13
GEM. SI/KALW. 99/13
TKP 377

SYF 150097 HH(c)

SYF 120042

SYF 070104
OUD/KALW. 14/12
GEM. SI/KALW. 98/10

LAR 060034

ADV 050041
OUD/KALW. 15/11
GEM. SI/KALW. 100/9

SYF 100072

ADV 110065
OUD/KALW. 11/5
GEM. SI/KALW. 98/5

SYF 060102

SYF 060157
OUD/KALW. 4/2
GEM. SI/KALW. 104/2

Geboortegemak
Waarde
124

Speenkalf
Waarde
93

Vrugbaarheids-
waarde
107

Onderhouds-
waarde
106

Koeiwaarde
102

Groei-
waarde
105

Karkas-
waarde
101

Kalf en Moeder			Vrugbaarheid				Na-Speen Groei			Raam			Karkas		
Geb. Dir.	Spn. Dir.	Spn. Mat.	Skr. Omtr.	Vers Vrugb.	Koei Vrugb.	Lankl.	Na-Speen	GDT	VOV	Volw. Gewig	Hoogte	Lengte	OSO	Vet	Mar
125	98	76	86	107	103	107	100	104	90	94	82	89	111	101	77
Spn. Indeks		365D Indeks		540D Indeks		GDT Indeks		VOV Indeks		LH					
96		96		90		-		-		-					

Miostatien	
Q204X	Nie Getoets
NT821	Nie Getoets
F94L	Nie Getoets

OPMERKINGS: KI datum 12-11-2025 met SBJ 20-014 Opvolg BKR 24-068 en SYF 24-338 op 19-11-2025



SYF 210015

84

LOT

LOT 84 SYFERFONTEIN BOERDERY



SYF 210015
2021-02-12
SP
AGE/CALV. 5/3
AVG. WI/CALV. 97/3
ICP 405

Parentage Sire Dam

DNA
Genomic



ADV 170260
AGE/CALV. 8/7
AVG. WI/CALV. 99/5
ICP 348

SYF 120090 HH(c)

ADV 080229
AGE/CALV. 11/9
AVG. WI/CALV. 102/9
ICP 391

SYF 150152

ADV 100087
AGE/CALV. 7/6
AVG. WI/CALV. 99/6
ICP 366

ADV 070154

SYF 070114
AGE/CALV. 13/11
AVG. WI/CALV. 103/10

ADV 050155

ADV 040035
AGE/CALV. 11/6
AVG. WI/CALV. 96/6

ADV 120303

ADV 040185
AGE/CALV. 16/13
AVG. WI/CALV. 104/10

LAR 060034

MBZ 960180
AGE/CALV. 15/13
AVG. WI/CALV. 98/13

Calving Ease Value
120

Weaner Calf Value
97

Fertility Value
117

Maintenance Value
124

Cow Value
109

Growth Value
91

Carcass Value
88

Calf and Mother			Fertility				Post-Wean Growth			Frame			Carcass		
Birth Dir.	Wean Dir.	Wean Mat.	Scr. Circ.	Heifer Fert.	Cow Fert.	Longev.	Post Wean	ADG	FCR	Mature Weight	Height	Length	EMA	Fat	Mar
119	98	72	94	129	99	111	94	90	77	82	62	72	93	93	86

Wean Index	365D Index	540D Index	ADG Index	FCR Index	LH
99	98	-	-	-	-

Last Calf		Myostatin	
Calf ID	SYF 250340 (F)	Q204X	0
Birth Date	2025-11-22	NT821	0
Sire ID	SYF 230138	F94L	Not Tested

REMARKS: KI datum 09-01-2026 met TKB 22-540 Opvolg SYF 23-236 en SYF 24-207 op 11-01-2026



BKR 240053

85

LOT

LOT 85 BLOUKRAAN BONSMARAS



BKR 240053
2024-02-17
SP

Parentage Sire Dam

DNA
Genomic



SYF 200107 HH(c)

BKR 210501 HH(c)
AGE/CALV. 4/2
AVG. WJ/CALV. 100/2
ICP 439

ADV 170313 HH(c)

SYF 150340
AGE/CALV. 10/9
AVG. WJ/CALV. 109/8
ICP 367

SYF 160069

SYF 140127
AGE/CALV. 12/10
AVG. WJ/CALV. 101/10
ICP 373

SYF 140247

ADV 080048
AGE/CALV. 12/10
AVG. WJ/CALV. 100/8

GEL 100113

SYF 100341
AGE/CALV. 6/4
AVG. WJ/CALV. 98/4

SYF 130223

ADV 080229
AGE/CALV. 11/9
AVG. WJ/CALV. 102/9

SYF 100247

SYF 100265
AGE/CALV. 9/5
AVG. WJ/CALV. 102/3

Calving Ease Value 120	Weaner Calf Value 102	Fertility Value 105	Maintenance Value 128	Cow Value 108	Growth Value 75	Carcass Value 76
----------------------------------	---------------------------------	-------------------------------	---------------------------------	-------------------------	---------------------------	----------------------------

Calf and Mother			Fertility				Post-Wean Growth			Frame			Carcass		
Birth Dir.	Wean Dir.	Wean Mat.	Scr. Circ.	Heifer Fert.	Cow Fert.	Longev.	Post Wean	ADG	FCR	Mature Weight	Height	Length	EMA	Fat	Mar
115	96	83	111	109	92	116	91	79	85	78	56	64	93	91	78

Wean Index 96	365D Index 92	540D Index 95	ADG Index -	FCR Index -	LH -
-------------------------	-------------------------	-------------------------	----------------	----------------	---------

Myostatin	
Q204X	Not Tested
NT821	Not Tested
F94L	Not Tested

REMARKS: KI datum 12-11-2025 met TBS 23-096 Opvolg BKR 24-068 en SYF 24-338 op 19-11-2025



SYF 240062

86

LOT

LOT 86 SYFERFONTEIN BOERDERY

SYF 240062
2024-02-22
SP

Ouerskap Vaar Moer

DNS

Genomies



SYF 110015
OUD/KALW. 15/13
GEM. SI/KALW. 97/13
TKP 382

- SYF 200126 HH(c)
- SYF 150155 HH(c)
- SYF 180102 HH(c)
OUD/KALW. 8/5
GEM. SI/KALW. 104/5
TKP 407
- SYF 080011
- SYF 080102
OUD/KALW. 14/10
GEM. SI/KALW. 108/11
TKP 413
- SYF 120090 HH(c)
ADV 080229
OUD/KALW. 11/9
GEM. SI/KALW. 102/9
- CKB 110010
SYF 150285
OUD/KALW. 10/8
GEM. SI/KALW. 97/8
- AG 020251
SYF 020020
OUD/KALW. 6/4
GEM. SI/KALW. 98/3
- DNT 040026
DNT 050013
OUD/KALW. 14/12
GEM. SI/KALW. 101/11

Geboortegemak Waarde 123	Speenkalf Waarde 86	Vrugbaarheids-waarde 98	Onderhouds-waarde 131	Koeiwaarde 93	Groei-waarde 79	Karkas-waarde 78
---	--------------------------------------	--	--	--------------------------------	----------------------------------	-----------------------------------

Kalf en Moeder			Vrugbaarheid				Na-Speen Groei			Raam			Karkas		
Geb. Dir.	Spn. Dir.	Spn. Mat.	Skr. Omtr.	Vers Vrugb.	Koei Vrugb.	Lankl.	Na-Speen	GDT	VOV	Volw. Gewig	Hoogte	Lengte	OSO	Vet	Mar
145	84	81	77	108	94	101	80	81	74	75	78	80	104	74	77

Spn. Indeks	365D Indeks	540D Indeks	GDT Indeks	VOV Indeks	LH
101	106	105	-	-	-

Miostatien	
Q204X	Nie Getoets
NT821	Nie Getoets
F94L	Nie Getoets

OPMERKINGS: KI datum 12-11-2025 met SBJ 20-014 Opvolg BKR 24-068 en SYF 24-338 op 19-11-2025



SYF 240089

87

LOT

LOT 87 SYFERFONTEIN BOERDERY



SYF 240089
2024-03-14
SP

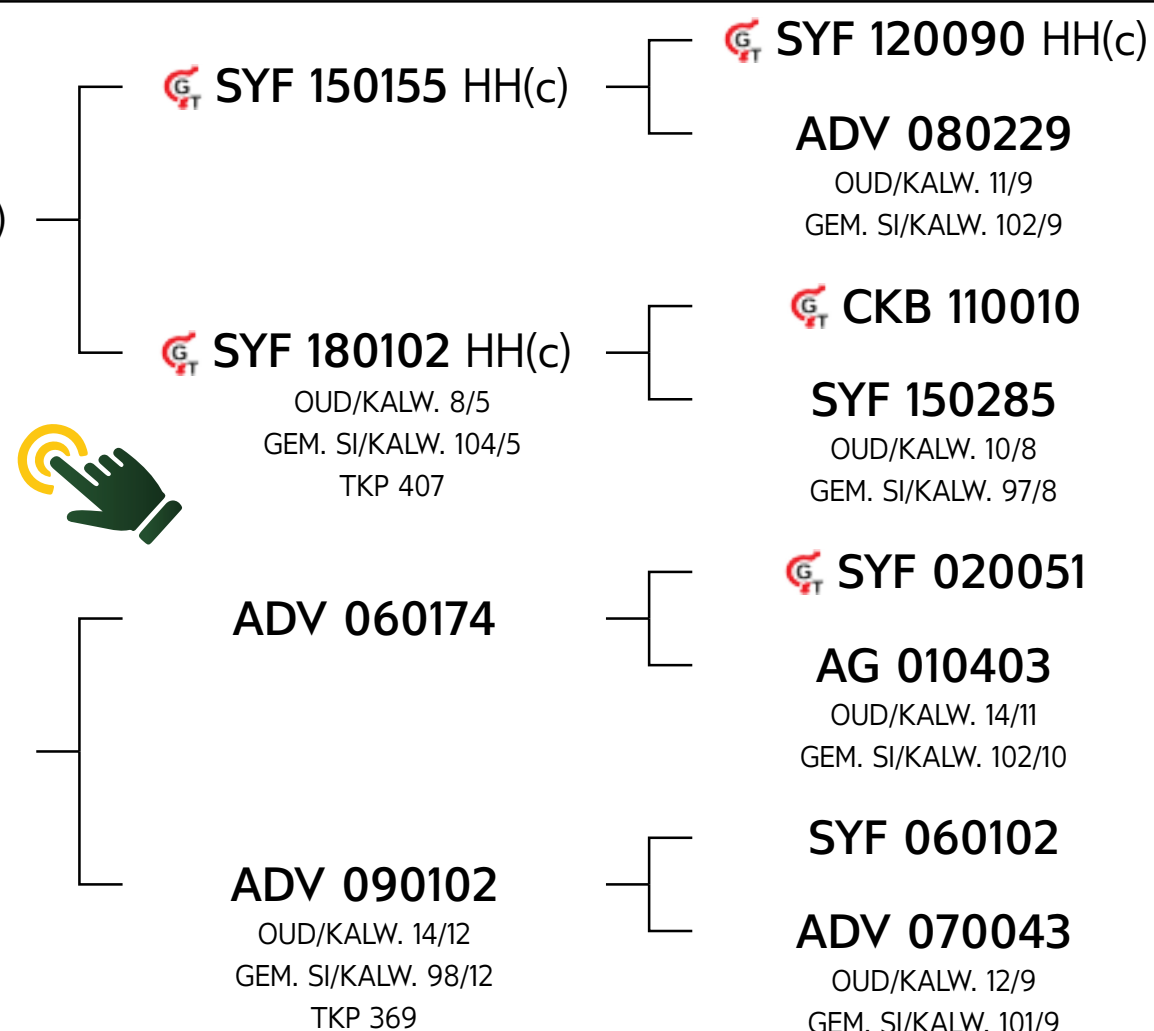
Ouerskap Vaar Moer

DNS

Genomies



ADV 120012
OUD/KALW. 14/12
GEM. SI/KALW. 101/10
TKP 363



Geboortegemak Waarde 128	Speenkalf Waarde 106	Vrugbaarheids-waarde 121	Onderhouds-waarde 122	Koeiwaarde 122	Groei-waarde 87	Karkas-waarde 82
---	---------------------------------------	---	--	---------------------------------	----------------------------------	-----------------------------------

Kalf en Moeder			Vrugbaarheid				Na-Speen Groei			Raam			Karkas		
Geb. Dir.	Spn. Dir.	Spn. Mat.	Skr. Omtr.	Vers Vrugb.	Koei Vrugb.	Lankl.	Na-Speen	GDT	VOV	Volw. Gewig	Hoogte	Lengte	OSO	Vet	Mar
128	98	86	98	118	114	111	94	90	72	83	69	70	114	71	80

Spn. Indeks	365D Indeks	540D Indeks	GDT Indeks	VOV Indeks	LH
110	99	100	-	-	-

Miostatien	
Q204X	Nie Getoets
NT821	Nie Getoets
F94L	Nie Getoets

OPMERKINGS: KI datum 12-11-2025 met SYF 23-236 Opvolg BKR 24-068 en SYF 24-338 op 19-11-2025



SYF 240335

88

LOT

LOT 88 SYFERFONTEIN BOERDERY



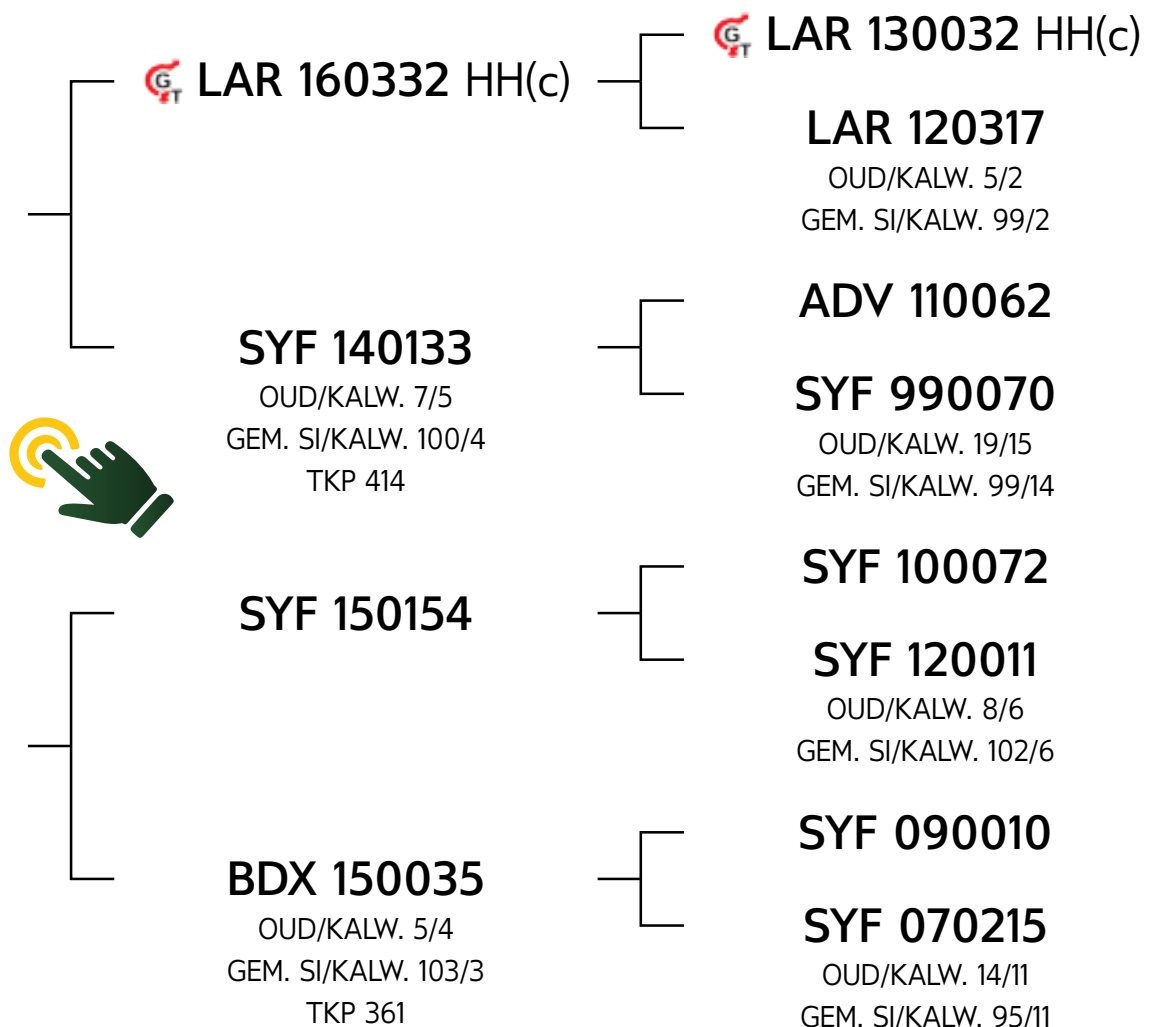
SYF 240335
2024-11-12
SP

Ouerskap Vaar Moer

DNS
Genomies



BDX 180052
OUD/KALW. 7/5
GEM. SI/KALW. 102/4
TKP 418



Geboortegemak Waarde 92	Speenkalf Waarde 105	Vrugbaarheids-waarde 111	Onderhouds-waarde 98	Koeiwaarde 108	Groei-waarde 97	Karkas-waarde 100									
Kalf en Moeder		Vrugbaarheid			Na-Speen Groei		Raam		Karkas						
Geb. Dir.	Spn. Dir.	Spn. Mat.	Skr. Omtr.	Vers Vrugb.	Koei Vrugb.	Lankl.	Na-Speen	GDT	VOV	Volw. Gewig	Hoogte	Lengte	OSO	Vet	Mar
93	111	91	88	115	106	101	112	94	82	102	84	85	102	104	98
Spn. Indeks		365D Indeks		540D Indeks		GDT Indeks		VOV Indeks		LH					
101		106		105		-		-		-					
OPMERKINGS: KI datum 07-05-2026 met CKB 19-026 Opvolg SYF 25-029 op 14-05-2026															
MIOSTATION															
Q204X		Nie Getoets													
NT821		Nie Getoets													
F94L		Nie Getoets													



BONRO
BONSMARAS

PDR 240019

90

LOT

LOT 90 **BONRO BONSMARAS**

PDR 240019
2024-06-15
SP

Parentage Sire Dam

DNA

Genomic



ADV 190054
AGE/CALV. 7/4
AVG. WJ/CALV. 103/4
ICP 462

- AG 130024 HH(c)
- AG 060115
AGE/CALV. 16/12
AVG. WJ/CALV. 98/11
ICP 414
- SYF 150097 HH(c)
- ADV 080005
AGE/CALV. 13/10
AVG. WJ/CALV. 100/9
ICP 382

- AG 090751
- HJB 030230
AGE/CALV. 14/9
AVG. WJ/CALV. 99/8
- AG 010289
- AG 040281
AGE/CALV. 11/8
AVG. WJ/CALV. 99/7
- SYF 120042
- SYF 070104
AGE/CALV. 14/12
AVG. WJ/CALV. 98/10
- ADV 040182
- ADV 050145
AGE/CALV. 11/9
AVG. WJ/CALV. 98/9

Calving Ease Value 100	Weaner Calf Value 99	Fertility Value 85	Maintenance Value 115	Cow Value 91	Growth Value 86	Carcass Value 89
----------------------------------	--------------------------------	------------------------------	---------------------------------	------------------------	---------------------------	----------------------------

Calf and Mother			Fertility				Post-Wean Growth			Frame			Carcass		
Birth Dir.	Wean Dir.	Wean Mat.	Scr. Circ.	Heifer Fert.	Cow Fert.	Longev.	Post Wean	ADG	FCR	Mature Weight	Height	Length	EMA	Fat	Mar
100	101	88	102	87	94	89	95	95	93	86	88	87	109	91	84

Wean Index 106	365D Index 107	540D Index -	ADG Index -	FCR Index -	LH -
--------------------------	--------------------------	-----------------	----------------	----------------	---------

Myostatin	
Q204X	Not Tested
NT821	Not Tested
F94L	Not Tested

REMARKS: AG 24-519 in op 08-05-2026



SCB 240002

91

LOT

LOT 91 SYFERFONTEIN BOERDERY



SCB 240002
2024-09-17
B

Parentage Sire Dam

DNA
Genomic



BKR 210228
AGE/CALV. 4/1
AVG. WJ/CALV. 95/1
ICP -

CEP 110301 HH(c)

CEP 130317 HH(c)

CEP 100161
AGE/CALV. 13/9
AVG. WJ/CALV. 103/7
ICP 387

MULTIPLE SIRES

AAM 090012
AGE/CALV. 14/11
AVG. WJ/CALV. 104/11
ICP 385

CEP 080338

CEP 080218
AGE/CALV. 9/6
AVG. WJ/CALV. 103/6

HOT 060054

CEP 020218
AGE/CALV. 11/7
AVG. WJ/CALV. 91/8

LAR 020064

AAM 040007
AGE/CALV. 12/8
AVG. WJ/CALV. 107/8

Calving Ease Value
118

Weaner Calf Value
96

Fertility Value
111

Maintenance Value
100

Cow Value
104

Growth Value
116

Carcass Value
113

Calf and Mother			Fertility				Post-Wean Growth			Frame			Carcass		
Birth Dir.	Wean Dir.	Wean Mat.	Scr. Circ.	Heifer Fert.	Cow Fert.	Longev.	Post Wean	ADG	FCR	Mature Weight	Height	Length	EMA	Fat	Mar
113	102	77	108	105	113	100	106	117	108	99	90	101	101	115	133
Wean Index		365D Index		540D Index		ADG Index		FCR Index		LH		Myostatin			
95		98		103		-		-		-		Q204X Not Tested			
												NT821 Not Tested			
												F94L Not Tested			

REMARKS: KI datum 07-05-2026 met CKB 19-026 Opvolg SYF 25-029 op 14-05-2026



SYF 240356

92

LOT

LOT 92 SYFERFONTEIN BOERDERY



SYF 240356
2024-12-07
SP

Ouerskap Vaar Moer

DNS
Genomies



SYF 170100
OUD/KALW. 9/7
GEM. SI/KALW. 104/7
TKP 369

SYF 220372 HH(c)

SYF 160069

BDX 120049
OUD/KALW. 13/11
GEM. SI/KALW. 107/10
TKP 392

SYF 130223

SYF 110215
OUD/KALW. 13/11
GEM. SI/KALW. 101/10
TKP 370

SYF 130223

ADV 080229
OUD/KALW. 11/9
GEM. SI/KALW. 102/9

SYF 070042

DNT 070047
OUD/KALW. 15/12
GEM. SI/KALW. 100/12

SYF 100072

ADV 110065
OUD/KALW. 11/5
GEM. SI/KALW. 98/5

ADV 060174

SYF 090039
OUD/KALW. 6/3
GEM. SI/KALW. 95/3

Geboortegemak
Waarde
109

Speenkalf
Waarde
106

Vrugbaarheids-
waarde
94

Onderhouds-
waarde
95

Koeiwaarde
102

Groei-
waarde
114

Karkas-
waarde
104

Kalf en Moeder			Vrugbaarheid				Na-Speen Groei			Raam			Karkas		
Geb. Dir.	Spn. Dir.	Spn. Mat.	Skr. Omtr.	Vers Vrugb.	Koei Vrugb.	Lankl.	Na-Speen	GDT	VOV	Volw. Gewig	Hoogte	Lengte	OSO	Vet	Mar
106	111	84	96	101	78	121	109	113	98	105	86	92	105	85	107
Spn. Indeks		365D Indeks		540D Indeks		GDT Indeks		VOV Indeks		LH					
103		97		99		-		-		-					

Miostatien	
Q204X	Nie Getoets
NT821	Nie Getoets
F94L	Nie Getoets

OPMERKINGS: KI datum 07-05-2026 met CKB 19-026 Opvolg SYF 25-029 op 14-05-2026



BKR 240407

93

LOT

LOT 93 BLOUKRAAN BONSMARAS



BKR 240407
2024-10-24
SP

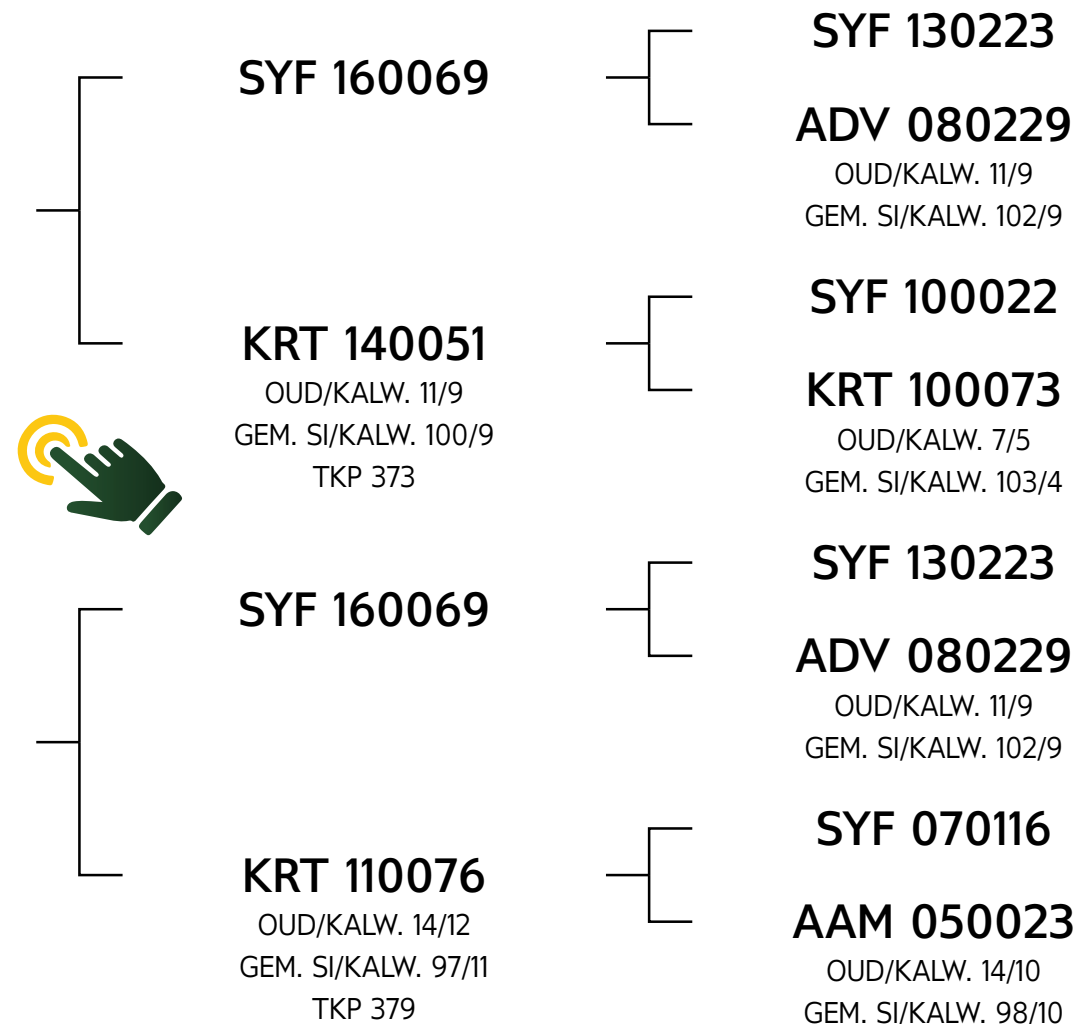
Ouerskap Vaar Moer

DNS
Genomies



BKR 220345

BKR 220316
OUD/KALW. 3/2
GEM. SI/KALW. 90/2
TKP 378



Geboortegemak Waarde 135	Speenkalf Waarde 73	Vrugbaarheids- waarde 109	Onderhouds- waarde 135	Koeiwaarde 88	Groei- waarde 83	Karkas- waarde 73									
Kalf en Moeder		Vrugbaarheid			Na-Speen Groei		Raam		Karkas						
Geb. Dir.	Spn. Dir.	Spn. Mat.	Skr. Omtr.	Vers Vrugb.	Koei Vrugb.	Lankl.	Na-Speen	GDT	VOV	Volw. Gewig	Hoogte	Lengte	OSO	Vet	Mar
136	75	65	88	112	97	116	80	80	71	71	50	53	89	94	84
Spn. Indeks		365D Indeks		540D Indeks		GDT Indeks		VOV Indeks		LH		Miostatien			
91		95		101		-		-		-		Q204X Nie Getoets			
								NT821 Nie Getoets							
								F94L Nie Getoets							

OPMERKINGS: KI datum 07-05-2026 met SYF 24-207 Opvolg SYF 25-029 op 14-05-2026



BONRO
BONSMARAS

PDR 240054

94

LOT

LOT 94

BONRO BONSMARAS



PDR 240054
2024-07-01
SP

Ouerskap Vaar Moer

DNS
Genomies

AG 150758



PDR 170057
OUD/KALW. 8/5
GEM. SI/KALW. 98/5
TKP 472

AG 090751

AG 120119
OUD/KALW. 11/9
GEM. SI/KALW. 102/9
TKP 360

HDE 120070

PDR 120004
OUD/KALW. 11/7
GEM. SI/KALW. 97/6
TKP 375

CEF 040431

AG 980250
OUD/KALW. 15/11
GEM. SI/KALW. 106/10

FCT 060109

AG 070429
OUD/KALW. 16/14
GEM. SI/KALW. 102/14

FAM 070097

HDE 050073
OUD/KALW. 9/6
GEM. SI/KALW. 102/6

Geboortegemak
Waarde
119

Speenkalf
Waarde
91

Vrugbaarheids-
waarde
91

Onderhouds-
waarde
127

Koeiwaarde
92

Groei-
waarde
94

Karkas-
waarde
87

Kalf en Moeder			Vrugbaarheid				Na-Speen Groei			Raam			Karkas		
Geb. Dir.	Spn. Dir.	Spn. Mat.	Skr. Omtr.	Vers Vrugb.	Koei Vrugb.	Lankl.	Na-Speen	GDT	VOV	Volw. Gewig	Hoogte	Lengte	OSO	Vet	Mar
116	86	88	93	92	97	95	88	96	96	78	99	96	93	97	88
Spn. Indeks		365D Indeks		540D Indeks		GDT Indeks		VOV Indeks		LH		Miostatien			
93		93		-		-		-		-		Q204X Nie Getoets			
												NT821 Nie Getoets			
												F94L Nie Getoets			

OPMERKINGS: AG 24-519 in op 08-05-2026

LOGIX EBV Analise: 2026-05-18



SYF 240293

95

LOT

LOT 95 SYFERFONTEIN BOERDERY



SYF 240293
2024-10-24
SP

Parentage Sire Dam

DNA
Genomic



SYF 220078
AGE/CALV. 4/2
AVG. WJ/CALV. 102/1
ICP 386

SYF 170296 HH(c)

SYF 150138
AGE/CALV. 11/8
AVG. WJ/CALV. 92/7
ICP 440

SYF 160069

BDX 120045
AGE/CALV. 13/10
AVG. WJ/CALV. 106/10
ICP 410

VIL 140221

SYF 140133
AGE/CALV. 7/5
AVG. WJ/CALV. 100/4

EHR 110004

SYF 110025
AGE/CALV. 7/4
AVG. WJ/CALV. 91/3

SYF 130223

ADV 080229
AGE/CALV. 11/9
AVG. WJ/CALV. 102/9

SYF 070042

SYF 060188
AGE/CALV. 11/9
AVG. WJ/CALV. 112/9

Calving Ease Value
113

Weaner Calf Value
103

Fertility Value
64

Maintenance Value
120

Cow Value
85

Growth Value
93

Carcass Value
88

Calf and Mother			Fertility				Post-Wean Growth			Frame			Carcass		
Birth Dir.	Wean Dir.	Wean Mat.	Scr. Circ.	Heifer Fert.	Cow Fert.	Longev.	Post Wean	ADG	FCR	Mature Weight	Height	Length	EMA	Fat	Mar
110	102	80	107	87	53	103	96	95	85	84	77	76	96	85	88
Wean Index		365D Index		540D Index		ADG Index		FCR Index		LH					
102		90		95		-		-		-					

Myostatin	
Q204X	Not Tested
NT821	Not Tested
F94L	Not Tested

REMARKS: KI datum 07-05-2026 met CKB 19-026 Opvolg SYF 25-029 op 14-05-2026



SCB 240009

97

LOT

LOT 97 SYFERFONTEIN BOERDERY



SCB 240009
2024-10-11
SP

Parentage Sire Dam

DNA
Genomic



BKR 210230
AGE/CALV. 4/1
AVG. W/CALV. 99/1
ICP -

SYF 210024 HH(c)

BKR 180137

SYF 180233 HH(c)
AGE/CALV. 7/6
AVG. W/CALV. 110/5
ICP 385

SYF 180243 HH(c)

BKR 190014
AGE/CALV. 7/5
AVG. W/CALV. 105/5
ICP 363

LAR 090223

KRT 140053
AGE/CALV. 11/9
AVG. W/CALV. 103/8

VIL 140221

SYF 160095
AGE/CALV. 6/5
AVG. W/CALV. 102/5

VIL 140221

PAD 150303
AGE/CALV. 6/3
AVG. W/CALV. 104/3

LAR 090223

KRT 150097
AGE/CALV. 10/8
AVG. W/CALV. 107/7

Calving Ease Value 125	Weaner Calf Value 109	Fertility Value 110	Maintenance Value 121	Cow Value 120	Growth Value 100	Carcass Value 102
----------------------------------	---------------------------------	-------------------------------	---------------------------------	-------------------------	----------------------------	-----------------------------

Calf and Mother			Fertility				Post-Wean Growth			Frame			Carcass		
Birth Dir.	Wean Dir.	Wean Mat.	Scr. Circ.	Heifer Fert.	Cow Fert.	Longev.	Post Wean	ADG	FCR	Mature Weight	Height	Length	EMA	Fat	Mar
121	94	104	132	118	100	109	100	102	88	83	85	91	102	99	88

Wean Index	365D Index	540D Index	ADG Index	FCR Index	LH
99	99	97	-	-	-

Myostatin	
Q204X	Not Tested
NT821	Not Tested
F94L	Not Tested

REMARKS: KI datum 07-05-2026 met BSF 24-318 Opvolg SYF 25-029 op 14-05-2026

RULES OF AUCTION
TERMS AND CONDITIONS

1. This auction will be held under the control of BKB Limited (hereinafter referred to as "the Auctioneer") with business premises situate at:
61 Grahamstown Road, North End, Port Elizabeth, 6001
2. The Auctioneer is hereby appointed by the Purchaser and Seller to act for and on behalf of the Purchaser and Seller as agent in accordance with Section 54 of the Value-Added Tax Act, 1991, in respect of all tax invoices, credit and/or debit notes in respect of all livestock, game and/or goods offered at the auction or any costs of transport and insurances premiums paid for on behalf of the Purchaser and Seller.
3. The rules of this auction shall comply with the provisions of Section 45 and all relevant regulations to the Consumer Protection Act 68 of 2008.
4. For greater clarity Section 45(1-4) states as follows:
 - 4.1 In this section, "auction" includes a sale in execution of or pursuant to a court order, to the extent that the order contemplates that the sale is to be conducted by an auction.
 - 4.2 When goods are put up for sale by auction, each lot is, unless there is evidence to the contrary, regarded to be the subject of a separate transaction.
 - 4.3 A sale by auction is complete when the auctioneer announces its completion by the fall of the hammer, or in any other customary manner, and until that announcement is made, a bid may be retracted.
 - 4.4 Notice must be given in advance that a lot or sale by auction is subject to:
 - 4.4.1 A reserved or upset price; or
 - 4.4.2 A right to bid by or on behalf of the owner or auctioneer, in which case the owner or auctioneer, or any one person on behalf of the owner or auctioneer, as the case may be, may bid at the auction.
5. Until the fall of the hammer as contemplated in Section 45(3) of the Act, any bid may be retracted or declined by the Auctioneer if not compliant with the regulations of the Consumer Protection Act.
6. The auction is not an absolute auction but subject to reserved prices settled by the sellers and as pointed out by the Auctioneer prior to the sale of the set asset or lot.
7. The auction shall take place at the date and time as advertised or publicised and will not be postponed or delayed to enable any member or group of the public to partake in the auction.
8. Should the Auctioneer become aware of any fault on advertising material or any other publication or amendment to these Rules of Auction, the Auctioneer will prior to the auction point out and when necessary amend such mistakes in the advertisement or publication.
9. Any person attending the auction to enter a bid, must prior to the auction register as a buyer on the bidders' roll and comply with the conditions as set out in Chapter 1 of FICA 2001. The purchaser shall sign the bidders' roll/card.
10. Any person who attends the auction to enter a bid on behalf of another person must be duly authorised thereto by means of a written letter of authority from its principal and such a person together with his principal must both register prior to the auction on the bidders' roll and provide all necessary information as required in Chapter 1 of the regulations issued in terms of FICA 2001 with regard to proof of its identity. The bidders' roll must be signed by such a person and on behalf of its principal.

11. Where the principal is a company the letters of authority shall appear on the letterhead of the company together with a certified copy of a resolution authorizing the person to bid on behalf of the company. (For purposes of this rule any reference to a company will include any reference to juristic person including partnerships, trusts or incorporated entities).
12. All purchasers have a right of inspection of all goods put up for sale and the auctioneer shall provide reasonable time and access prior to the start of the auction for such an inspection.
13. All livestock and goods are sold "voetstoots" and the purchasers do not enjoy the protection of Section 55 and 56 of the Consumer Protection Act.
14. Any information provided regarding the quality, breeding, age, date of insemination, condition, reproductive status or any information regarding health, production or mass or any other aspect of the livestock, is provided by the seller and any misrepresentation by the seller is without the cooperation or knowledge of the Auctioneer. Any right of recourse as a result of such misrepresentation shall be against the seller.
15. Any bid made does not include VAT which, where applicable, will be added to the bidding price for which a VAT invoice will be issued.
16. All sales are for cash and purchase price is payable immediately to the Auctioneer on acceptance of the bid unless otherwise arranged prior to the auction with the Auctioneer. Any payment made in cash is further subject to cash or any other handling fees. Should the Purchaser however fail to make payment within 7 days from date of delivery, BKB will be entitled to add interest calculated at the current bank prime rate plus 5% to the capital amount outstanding. The interest will be calculated monthly and capitalised.
17. Should the purchaser not pay the purchase price immediately and has failed to make arrangements for payment with the Auctioneer, then the Auctioneer can/will cancel the sale and treat the assets or lots as unsold lots which may again be presented on the auction for sale or be sold out of hand by means of liaison services, depending on the seller's mandate to the auctioneer.
18. Ownership in the lot or assets will remain that of the seller until the purchase price has been paid in full to the seller with the provision that the risk in the assets or lot passes to the purchaser at the fall of the hammer as set out in clause 24.
19. In the event that Purchaser has made necessary finance arrangements with BKB, the Purchaser hereby authorises BKB to pay the purchase price or costs of transport, insurance and any other agreed cost, minus BKB's commissions, on behalf of the Purchaser to the Seller and other service providers, in which event the said payment by BKB on behalf of the Purchaser will be deemed to be monies lent and advanced, the terms and conditions thereof being agreed with the Purchaser in a separate credit agreement or sale agreement. All payments made by BKB to the Seller on behalf of the Purchaser in terms of this clause will be made after the lapse of 5 (Five) working days from date of delivery of the asset to the Purchaser. Any payment made by BKB to the Seller prior to the lapse of the 5 (Five) working day period is made at the sole discretion of BKB and not an enforceable indulgence.
20. For as long as any amount is owing to BKB by the Purchaser, the Purchaser may not, where the assets are the subject of security of the Purchaser's credit facility with BKB, relinquish possession of the said asset, nor may he cede the asset or any of its rights and obligations in terms of this agreement to a third party or otherwise encumber, sell or dispossess the said asset or allow it to become the subject of any right of retention, hypothec, pledge or any encumbrance, whatever the cause thereof may be. BKB may be entitled to cede its rights and obligations without affecting its rights of recourse for any monies still due to it.
21. In the event of the Seller already being indebted to BKB or any of its affiliates at the time of this auction, the Seller hereby irrevocably authorises BKB to set off the purchase price due to the Seller by BKB (minus BKB's commission) against the amounts due by the Seller to BKB.
22. Where BKB, in terms of a credit agreement, lent and advanced monies to the Purchaser for payment of the purchase price of any asset or payment of any transport costs or insurance premiums, no defence of whatsoever nature which the Purchaser may raise against the Seller or the transport contractor or the insurance company may be

raised against BKB and the Purchaser shall still be obligated to pay all amounts owing, together with further interest and costs thereon raised in terms of the credit agreement or sale agreement, to be BKB. The conditions of this clause do not interfere with the rights, entitlements or remedies the Purchaser may have against the Seller, transport contractor or insurance company.

23. Neither the Purchaser, nor the Seller, shall be entitled to apply set-off or to retain any monies owing arising from any claim they may have against each other or BKB with regards to any amount owing in terms hereof.
24. Each lot shall immediately after the fall of the hammer deemed to be delivered to the purchaser at which time the risk will pass to the purchaser who will at his own risk and cost remove the lots or assets from the auction terrain. Removal of any assets or lots however will not be allowed by the Auctioneer until payment of the purchase price by the purchaser or acceptable arrangements for payment thereof have been made by the purchaser with the Auctioneer.
25. The Auctioneer will only be obliged to give reasons of the auction if such reasons are other than the voluntary sale of goods by its owners.
26. The bidders' roll and vendor roll will be available for inspection during the normal office hours at the business premises of the Auctioneer.
27. The rules of auction will only be read out at the auction if they were not available to the public at the place of business of the Auctioneer. In the event of livestock and game auctions, the rules of auction remain unchanged and are in general available at the business premises of the Auctioneer or on the website of the Auctioneer.
28. Under no circumstances will BKB be held liable for any loss or damage of any cause whatsoever albeit direct or indirect damages suffered by anyone if the livestock at the auction premises have to be placed under quarantine as a result of the presence of a livestock disease present. In such event BKB will have the right to cancel the auction as well as any already complete sales and no party will be entitled or have a right of recourse against BKB.
29. Any party requiring permits, removal certificate, documentation of identification or any other statutory prescribed document will solely be responsible for obtaining same. Any instructions to an auctioneer with regards to the loading, transporting, choice of transport contractors, insurance or choice of insurers will be executed at the sole risk of the person acquiring such services and the Auctioneer will not be held responsible for any losses whether direct or indirect which may be suffered as a result of giving effect to the instructions by the Auctioneer. The Auctioneer however does accept responsibility as contemplated in Section 35(2) of the Consumer Protection Act whilst the goods or lots are in the possession of the auctioneer. Any agreement entered into by the Auctioneer with a transport company or insurer is done so in its representative capacity of the seller or buyer. All transport costs or insurance premiums are therefore payable to the Auctioneer in cash except if acceptable alternative arrangements were made with the Auctioneer.
30. Both the seller and the buyer consent to the jurisdiction of the Magistrate's Court as contemplated in Section 45 of Act 32 of 1944 having regard to any action which the Auctioneer may institute against the buyer or seller irrespective of the cause of action. Notwithstanding the aforesaid the Auctioneer will have the sole and absolute discretion to institute action in any High Court with appropriate jurisdiction.
31. Any legal costs that BKB may have or will incur as a result of the non-compliance of the Purchaser and/or Seller in terms of its or their obligations herein, shall be recoverable by BKB, together with collection commissions from the Purchaser and/or Seller on a scale as between attorney and own client.
32. No variation, amendment, novation or addition to these terms and conditions will have the effect of BKB renouncing any of its rights in terms hereof, unless it is reduced to writing and signed by BKB.
33. No relaxation or indulgence by the Auctioneer must be interpreted as a waiver of any of the Auctioneer's rights in terms hereof. Such relaxation or indulgence must also not be interpreted as a novation hereof.
34. Should any condition be unlawful or become retrospectively unlawful, that unlawful condition shall be deemed to be amended to the extent and in the manner as is necessary to make it lawful or should such amendment be impossible, the unlawful conditions shall be deemed devisable from the remainder of the conditions and *pro non scripto*.
35. The cattle scale despite being calibrated, is not verified in terms of the Legal Metrology Act.
36. The weight as displayed for each lot is an unverified indication of average weight and may not be relied on for purposes of entering a bid.
37. All sales of livestock are sales per head of cattle and not per kilogram
38. Rules of auctions and terms and conditions in other languages can be asked for.



(Fotograaf)
Andre Pretorius
083 236 5908



IN ONS STREWE NA PERFEEKSIE

www.syferfonteinbonsmara.com

Grootword op die plaas Syferfontein was 'n avontuur – omring deur mielielande en troppe Fries/Holstein-melkkudde. My broers, susters en ek het vroeg opgestaan om saam met Pa Jan in die melkstal te help, en so het ons kosbare herinneringe saam gemaak.

In 1995 het my ouers die moeilike besluit geneem om ons melkbees-kudde te verkoop, tot my groot teleurstelling. Maar dit was toe die regte besluit. BKB Van Wyk het die veiling behartig, en dit was 'n groot sukses. Om my op te vrolik, het my pa my laat help om die nuwe vleisbeesras te kies. Ons wou rooi beeste hê en het op Bonsmara besluit, deels omdat my pa geïnspireer was deur Prof. Jan Bonsma.

Ons het 160 kommersiële Bonsmara-koeie met vervalde stoetstatus gekoop en noukeurige rekords van kalfregistrasies en dragtigheidstoetse gehou. Vir die eerste drie jaar het my pa drie bulle by die AG-veiling gekoop van Arthur de Villiers en sy seun van Arcadia Bonsmaras.

In 1997 is my pa oorlede terwyl ek nog landbou aan die Universiteit van die Vrystaat gestudeer het. Om sy droom te verwesenlik om die kudde tot stoetstatus op te gradeer, het my ma en ek ná sy dood die uitdaging aangepak. In die begin van 1998 het ons begin werk aan die kuddenaam, stoetlidmaatskap en basisseleksie. Mnr. Hennie Snyman het die basisseleksie behartig, en ons het besluit om al die

sespunte-diere uit te keur. Mnr. Snyman het aanbeveel dat ons die diere as A-aanhangsels registreer, en 130 vroulike diere is geregistreer.

Ons het die Syferfontein Bonsmara Stoet amptelik in 1998 geregistreer, met Arthur de Villiers Jr. as ons kudde-mentor. Ons het ons eerste “stoetbul” gekoop van Dr. Wesson van Rensburg van Robco Bonsmaras. Later het ons nog bulle van Wesson, Arcadia en UP-George Bonsmaras aan die kudde bygevoeg.

