

Digitale Produksieveiling

LEEUWBULT BONSMARASTOET

**Klik hier om
te registreer**

**Termes en
Voorwaardes**

**Klik hier om
in te teken**

25 Junie 2020 | 11h00



The Trusted Home of Agriculture
Die Betroubare Tuiste van Landbou

Digitale Produksieveiling

LEEUWBULT BONSMARASTOET

LOT 1 | IC 170919 | BONSMARA



KLIK VIR VIDEO

Reg. Nommer: 0086507589

Geboorte Datum: 10/12/17

Geslag: MANLIK

Inteling: 1%

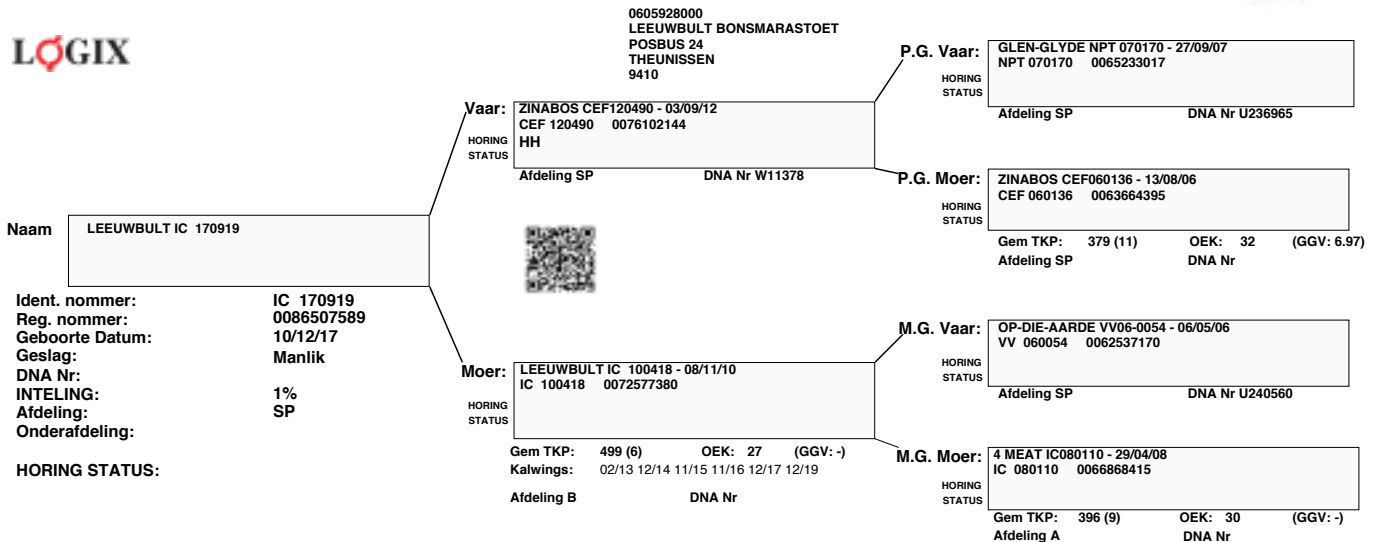
Afdeling: SP



Driegerasiestamboom

saamgestel deur die S.A. Stamboek- en Diereverbeteringsvereniging

BONSMARA



05/2020	KALF GEMAK		MELK	KALFGROEI	ONDERHOUD		GROEI TOETS					VRUGBAARHEID			KOEI	GROEI	PRODUKSIE
	98 ⁷²		88 ⁵⁸	115 ⁷³	93 ⁴²		106 ⁴³								108 ⁵⁶	117 ⁷⁴	110 ⁶⁰
Seleksie Waarde	Geb gew	Geb Mat	Melk	Speen gew	Naspeen	Volw. gewig	GDT	Kleiber	VOV	Lengte	Hoogte	SO	OEK	TKP			
TW Indeks	101	88	88	115	112	106	116	113	111	107	102	110	98	111 ²⁹			
Teelwaarde	0.87 ⁷⁷	0.34 ⁵⁴	0.7 ⁵⁸	20.1 ⁷³	29.9 ⁶⁰	16 ⁴²	168 ⁸⁸	17.47 ⁶⁸	-69 ⁷⁴	24 ⁷⁴	3 ⁷⁸	17.8 ⁷⁵	-9.1 ⁴⁹	-5.9			
Metings	34			321 ⁽¹²¹⁾	- ⁽⁻⁾	- ⁽⁻⁾	111	112	5.78	1421	1183	346					

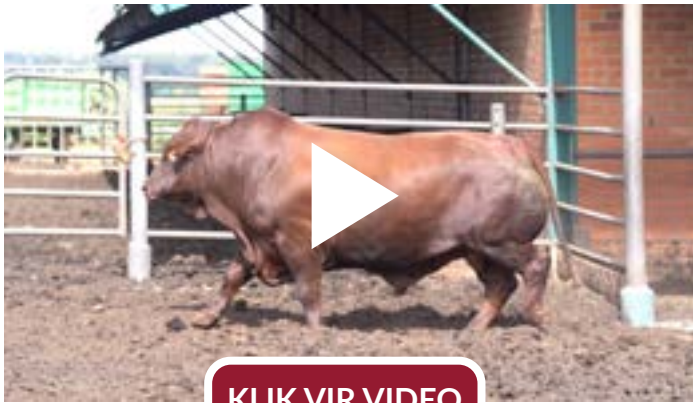


The Trusted Home of Agriculture
Die Betroubare Tuiste van Landbou

Digitale Produksieveiling

LEEUWBULT BONSMARASTOET

LOT 2 | IC 170757 | BONSMARA



KLIK VIR VIDEO

Reg. Nommer: 0086506441

Geboorte Datum: 06/07/17

Geslag: MANLIK

Inteling: 1%

Afdeling: SP



Driegerasiestamboom

saamgestel deur die S.A. Stamboek- en Diereverbeteringsvereniging

BONSMARA



0605928000
LEEUWBULT BONSMARASTOET
POSBUS 24
THEUNISSEN
9410

Naam: LEEUWBULT IC 170757

Ident. nommer: IC 170757
Reg. nommer: 0086506441
Geboorte Datum: 06/07/17
Geslag: Manlik
DNA Nr:
INTELING: 1%
Afdeling: SP
Onderafdeling:

HORING STATUS:

Vaar: ZINABOS CEF120490 - 03/09/12
CEF 120490 0076102144
HH
Afdeling SP DNA Nr W11378

Moer: LEEUWBULT IC 140154 - 01/12/14
IC 140154 0080781891

Gem TKP: - (1) OEK: 31 (GGV: -)
Kalwings: 07/17
Afdeling SP DNA Nr

P.G. Vaar: GLEN-GLYDE NPT 070170 - 27/09/07
NPT 070170 0065233017

HORING STATUS

Afdeling SP DNA Nr U236965

P.G. Moer: ZINABOS CEF060136 - 13/08/06
CEF 060136 0063664395

HORING STATUS

Gem TKP: 379 (11) OEK: 32 (GGV: 6.97)
Afdeling SP DNA Nr

M.G. Vaar: ALTONA AG 040219 - 11/10/04
AG 040219 0049334865

HORING STATUS

Afdeling SP DNA Nr P1178/12

M.G. Moer: 4 MEAT IC080158 - 19/11/08
IC 080158 0068285881

HORING STATUS

Gem TKP: 388 (9) OEK: 32 (GGV: -)
Afdeling B DNA Nr

05/2020	KALF GEMAK		MELK	KALFGROEI	ONDERHOUD		GROEI TOETS					VRUGBAARHEID			KOEI	GROEI	PRODUKSIE														
	90	70	97	53	116	71	87	40						96	51			99	54	98	73	99	58								
Seleksie Waarde	Geb gew	Geb Mat	Melk	Speen gew	Naspeen	Volw. gewig	GDT	Kleiber	VOV	Lengte	Hoogte	SO	OEK	TKP																	
TW Indeks	91	96	97	116	111	114	116	115	117	108	102	96	89	106	28																
Teelwaarde	1.97	76	-0.01	49	3	53	20.4	71	29.1	58	25	48	171	67	16.49	67	-82	73	25	73	3	75	6.7	73	-2	47	-4.2				
Metings	35				348	(103)	-	(-)	-	(-)	94	119	6.34	1401	1159	308															



The Trusted Home of Agriculture
Die Betroubare Tuiste van Landbou

Digitale Produksieveiling

LEEUWBULT BONSMARASTOET

LOT 3 | IC 180965 | BONSMARA



KLIK VIR VIDEO

Reg. Nommer: 0087349817

Geboorte Datum: 24/04/18

Geslag: MANLIK

Inteling: 1%

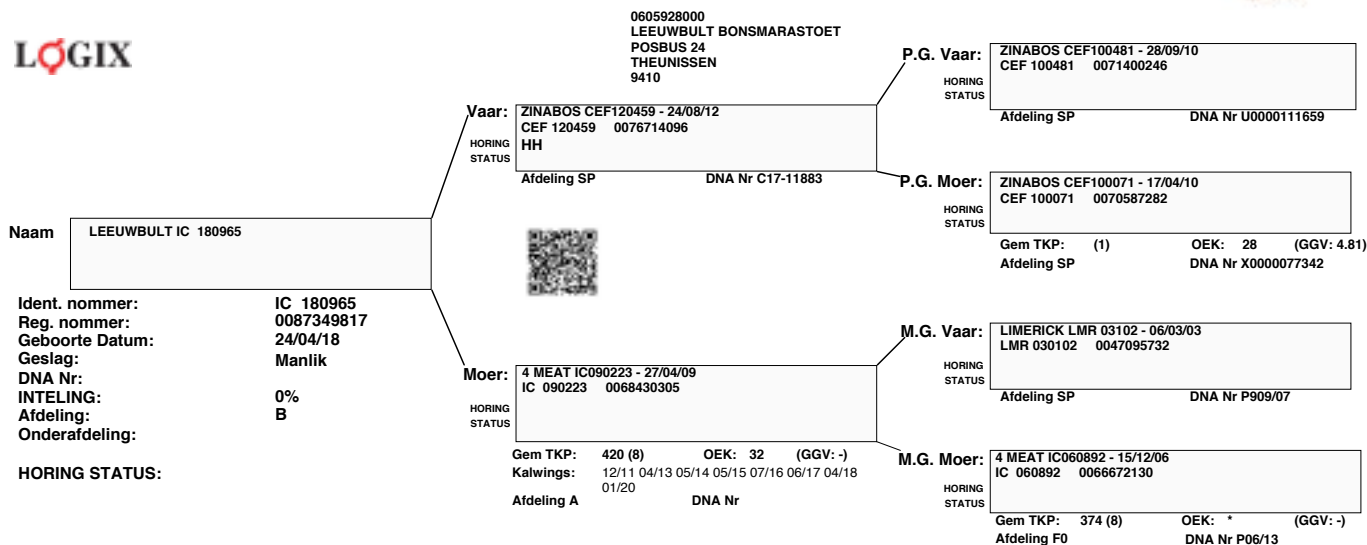
Afdeling: B



Driegerasiestamboom

saamgestel deur die S.A. Stamboek- en Diereverbeteringsvereniging

BONSMARA



05/2020	KALF GEMAK		MELK	KALFGROEI	ONDERHOUD		GROEI TOETS					VRUGBAARHEID			KOEI	GROEI	PRODUKSIE
	107 73		126 58	90 74	93 37							110 39			110 55	109 73	111 59
Seleksie Waarde	Geb gew	Geb Mat	Melk	Speen gew	Naspeen	Volw. gewig	GDT	Kleiber	VOV	Lengte	Hoogte	SO	OEK	TKP			
TW Indeks	116	71	126	90	102	104	113	114	105	105	96	90	109	108 24			
Teelwaarde	-63 78	1.14 54	11.1 56	8.8 74	22.9 58	15 37	156 86	20.51 86	-57 73	21 73	-2 78	1.4 73	19.8 42	-5			
Metings	33			214 (93)	- (-)	- (-)	113	117	5.57	1425	1160	323					



The Trusted Home of Agriculture
Die Betroubare Tuiste van Landbou

Digitale Produksieveiling

LEEUWBULT BONSMARASTOET

LOT 4 | IC 170847 | BONSMARA



KLIK VIR VIDEO

Reg. Nommer: 0086501434

Geboorte Datum: 15/11/17

Geslag: MANLIK

Inteling: 1%

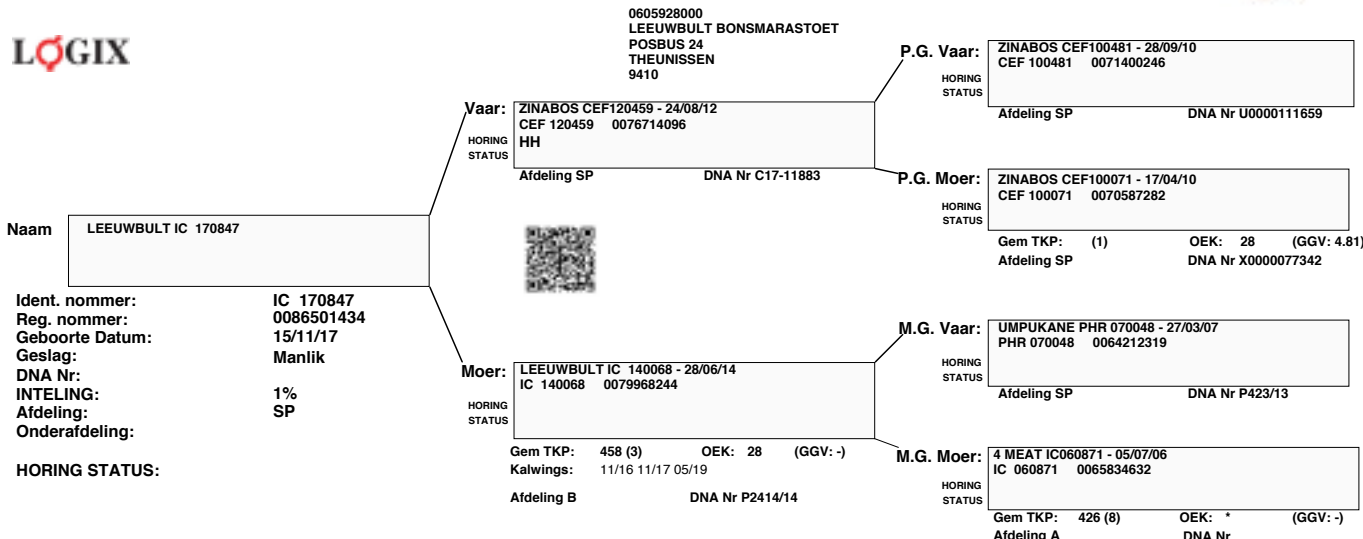
Afdeling: SP



Driegerasiestamboom

saamgestel deur die S.A. Stamboek- en Diereverbeteringsvereniging

BONSMARA



05/2020	KALF GEMAK		MELK	KALFGROEI	ONDERHOUD		GROEI TOETS					VRUGBAARHEID			KOEI WAARDE	GROEI WAARDE	PRODUKSIE WAARDE							
	89	71	134	127	76 ⁴³		GDT	Kleiber	VOV	Lengte	Hoogte	SO	OEK	TKP										
Seleksie Waarde			59	72			Naspeen	Volw. gewig	133	122	120	133	126	102	110	121	28	135	55	119	74	136	59	
TW Indeks	Geb gew	Geb Mat	Melk	Speen gew			128	127	249	14.05	67	-89	73	59	73	23	78	11	74	20.9	46	-9		
Teelwaarde	1.5	76	0.93	51	13.1	53	25.4	72	41.2	58	39	43	91	142	7.13	1513	1228	316						
Metings	37				343	(129)	-	(-)	-	(-)														



The Trusted Home of Agriculture
 Die Betroubare Tuiste van Landbou

Digitale Produksieveiling

LEEUWBULT BONSMARASTOET

LOT 5 | IC 170779 | BONSMARA



KLIK VIR VIDEO

Reg. Nommer: 0086684578

Geboorte Datum: 30/08/17

Geslag: MANLIK

Inteling: 1%

Afdeling: SP



Driegerasiestamboom

saamgestel deur die S.A. Stamboek- en Diereverbeteringsvereniging

BONSMARA



0605928000
LEEUWBULT BONSMARASTOET
POSBUS 24
THEUNISSEN
9410

Naam: LEEUWBULT IC 170779

Ident. nommer: IC 170779
Reg. nommer: 0086684578
Geboorte Datum: 30/08/17
Geslag: Manlik
DNA Nr:
INTELING: 1%
Afdeling: SP
Onderafdeling:

HORING STATUS:

Vaar: ZINABOS CEF100304 - 11/03/10
CEF 100304 0070587365
HH
Afdeling SP DNA Nr W11860

P.G. Vaar: ZINABOS CEF080025 - 24/03/08
CEF 080025 0066551466

HORING STATUS

Afdeling SP DNA Nr U41116

P.G. Moer: ZINABOS CEF070151 - 06/08/07
CEF 070151 0065056475

HORING STATUS

Gem TKP: 394 (10) OEK: 31 (GGV: 6.49)
Afdeling SP DNA Nr X0000076223

Moer: ZINABOS CEF070222 - 20/10/07
CEF 070222 0065551574

M.G. Vaar: ZINABOS CEF 04 462 - 21/09/04
CEF 040462 0049099682

HORING STATUS

Afdeling SP DNA Nr W11722

Gem TKP: 388 (8) OEK: 29 (GGV: 6.78)
Kalwings: 03/10 03/11 03/12 09/13 09/14 09/15 08/16
08/17

M.G. Moer: ZINABOS CEF 04 48 - 12/04/04
CEF 040048 0048707988

HORING STATUS

Gem TKP: 366 (8) OEK: 29 (GGV: -)
Afdeling SP DNA Nr

05/2020	KALF GEMAK		MELK	KALFGROEI	ONDERHOUD	GROEI TOETS						VRUGBAARHEID			KOEI	GROEI	PRODUKSIE
	103 ⁷⁶		80 ⁶³	104 ⁶⁴	12 ⁶⁸	GDT	Kleiber	VOV	Lengte	Hoogte	SO	OEK	TKP	106 ⁵²	107 ⁵⁸	108 ⁷³	108 ⁶¹
Seleksie Waarde	Geb gew	Geb Mat	Melk	Speen gew	Naspeen	Volw. gewig											
TW Indeks	103	100	80	104	98	83	111	111	104	106	96	92	104	101 ⁴³	107 ⁵⁸	108 ⁷³	108 ⁶¹
Teelwaarde	0.73 ⁷⁹	-.21 ⁶²	-1.6 ⁶³	15 ⁶⁴	20.2 ⁶⁶	-9 ⁵⁸	146 ⁷¹	18.07 ⁷¹	-56 ⁷⁰	22 ⁷⁵	-2 ⁷⁸	3.3 ⁷⁷	14.6 ⁵⁸	-2.8			
Metings	36			335 ⁽¹⁰⁰⁾	- ⁽⁻⁾	- ⁽⁻⁾	111	106	6.01	1453	1192	312					



The Trusted Home of Agriculture
Die Betroubare Tuiste van Landbou

Digitale Produksieveiling

LEEUWBULT BONSMARASTOET

LOT 6 | IC 170769 | BONSMARA



KLIK VIR VIDEO

Reg. Nommer: 0086684560

Geboorte Datum: 22/08/17

Geslag: MANLIK

Inteling: 3%

Afdeling: SP



Driegerasiestamboom

saamgestel deur die S.A. Stamboek- en Diereverbeteringsvereniging

BONSMARA



0605928000
LEEUWBULT BONSMARASTOET
POSBUS 24
THEUNISSEN
9410

Naam: LEEUWBULT IC 170769

Ident. nommer: IC 170769
Reg. nommer: 0086684560
Geboorte Datum: 22/08/17
Geslag: Manlik
DNA Nr:
INTELING: 3%
Afdeling: SP
Onderafdeling:

HORING STATUS:

Vaar: ZINABOS CEF100304 - 11/03/10
CEF 100304 0070587365
HH
Afdeling SP DNA Nr W11860

P.G. Vaar: ZINABOS CEF080025 - 24/03/08
CEF 080025 006551466
Afdeling SP DNA Nr U41116

P.G. Moer: ZINABOS CEF070151 - 06/08/07
CEF 070151 0065056475
Gem TKP: 394 (10) OEK: 31 (GGV: 6.49)
Afdeling SP DNA Nr X0000076223

Moer: ZINABOS CEF070177 - 26/08/07
CEF 070177 0065056681

M.G. Vaar: ZINABOS CEF 03 447 - 02/10/03
CEF 030447 0047863394
Afdeling SP DNA Nr X028732

Gem TKP: 392 (9) OEK: 32 (GGV: 5.59)
Kalwings: 05/10 08/11 10/12 11/13 09/14 08/15 08/16
08/17 11/18
Afdeling SP DNA Nr X0000077362
Toekennings:
Elite-Goud (2019)

M.G. Moer: ZINABOS CEF 979 - 03/05/97
CEF 970009 0038142253
Gem TKP: 401 (12) OEK: 28 (GGV: 6.2)
Afdeling SP DNA Nr X0000077381

05/2020	KALF GEMAK		MELK	KALFGROEI	ONDERHOUD		GROEI TOETS					VRUGBAARHEID			KOEI	GROEI	PRODUKSIE
	108 ⁷⁸		90 ⁶⁴	99 ⁶⁵	100 ⁶⁶							97 ⁵³			96 ⁵⁸	96 ⁷⁴	96 ⁶¹
Seleksie Waarde	Geb gew	Geb Mat	Melk	Speen gew	Naspeen	Volw. gewig	GDT	Kleiber	VOV	Lengte	Hoogte	SO	OEK	TKP			
TW Indeks	110	95	90	99	90	99	101	101	100	97	87	80	98	90 ⁴³			
Teelwaarde	0.01 ⁷⁹	0.05 ⁶³	1.1 ⁶⁴	13 ⁶⁵	14.8 ⁶⁶	9 ⁵⁶	100 ⁷⁰	14.98 ⁷⁰	-47 ⁷¹	10 ⁷⁵	-9 ⁷⁸	-6.3 ⁷⁶	-8.7 ⁵⁹	0.6			
Metings	35			321 ⁽¹⁰⁰⁾	- ⁽⁻⁾	- ⁽⁻⁾	91	75	7.24	1427	1177	307					



The Trusted Home of Agriculture
Die Betroubare Tuiste van Landbou

Digitale Produksieveiling

LEEUBULT BONSMARASTOET

LOT 8 | IC 170771 | BONSMARA



KLIK VIR VIDEO

Reg. Nommer: 0086506797

Geboorte Datum: 25/08/17

Geslag: MANLIK

Inteling: 1%

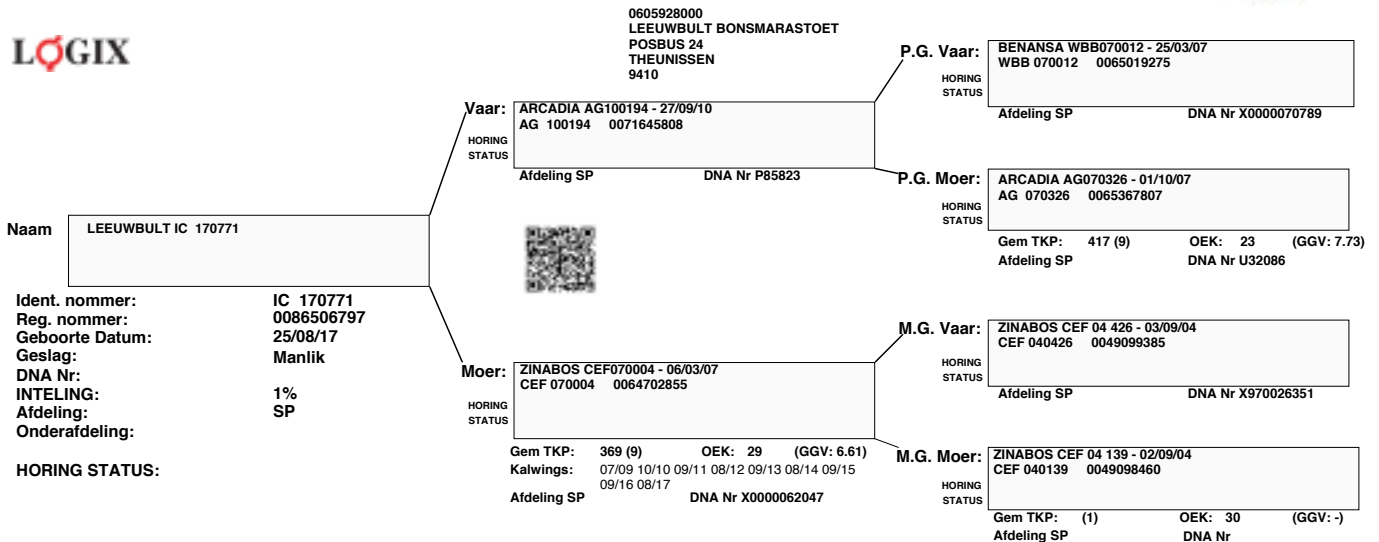
Afdeling: SP



Driegerasiestamboom

saamgestel deur die S.A. Stamboek- en Diereverbeteringsvereniging

BONSMARA



05/2020	KALF GEMAK		MELK	KALFGROEI	ONDERHOUD		GROEI TOETS					VRUGBAARHEID			KOEI	GROEI	PRODUKSIE
	114 ⁷⁵		85 ⁶³	103 ⁷⁵	112 ⁸⁵							87 ⁴⁹			WAARDE	WAARDE	WAARDE
Seleksie Waarde	Geb gew	Geb Mat	Melk	Speen gew	Naspeen	Volw. gewig	GDT	Kleiber	VOV	Lengte	Hoogte	SO	OEK	TKP	WAARDE	WAARDE	WAARDE
TW Indeks	109	118	85	103	103	91	112	115	122	93	90	127	89	89 ³⁷	99 ⁶⁰	109 ⁷¹	101 ⁶²
Teelwaarde	0.08 ⁷⁹	-1.02 ⁶¹	-2 ⁶³	14.5 ⁷⁵	23.9 ⁶⁴	-1 ⁵⁵	154 ⁶⁹	15.84 ⁶⁹	-92 ⁶⁷	4 ⁷⁵	-7 ⁷⁷	31.3 ⁷⁶	-2 ⁵⁵	0.8			
Metings	35			359 ⁽¹⁰⁶⁾	- ⁽⁻⁾	- ⁽⁻⁾	97	119	5.91	1359	1159	352					



The Trusted Home of Agriculture
Die Betroubare Tuiste van Landbou

Digitale Produksieveiling

LEEUBULT BONSMARASTOET

LOT 9 | IC 170931 | BONSMARA



KLIK VIR VIDEO

Reg. Nommer: 0086519220

Geboorte Datum: 21/12/17

Geslag: MANLIK

Inteling: 0%

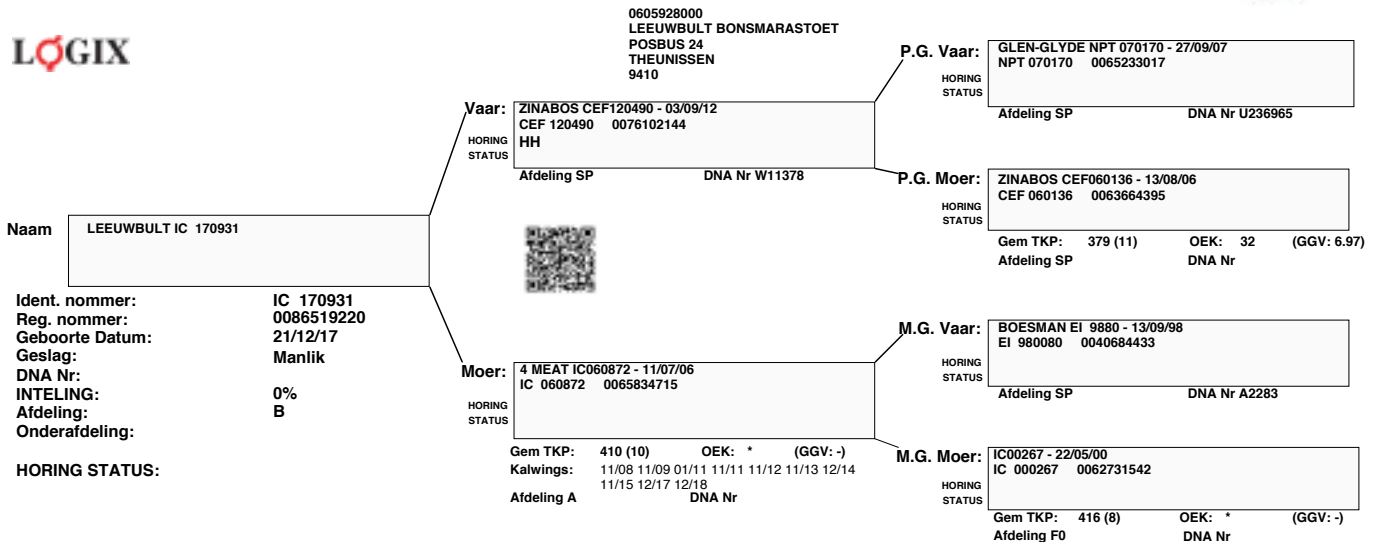
Afdeling: B



Driegerasiestamboom

saamgestel deur die S.A. Stamboek- en Diereverbeteringsvereniging

BONSMARA



05/2020	KALF GEMAK		MELK	KALFGROEI	ONDERHOUD		GROEI TOETS					VRUGBAARHEID			KOEI	GROEI	PRODUKSIE
	105 ⁷⁴		87 ⁶⁰	92 ⁷⁵	95 ⁴⁵							100 ⁴⁴			87 ⁵⁸	105 ⁷²	89 ⁶¹
Seleksie Waarde	Geb gew	Geb Mat	Melk	Speen gew	Naspeen	Volw. gewig	GDT	Kleiber	VOV	Lengte	Hoogte	SO	OEK	TKP			
TW Indeks	105	100	87	92	92	104	113	116	104	102	102	102	99	102 ³³			
Teelwaarde	0.48 ⁷⁹	-.19 ⁵⁷	0.2 ⁸⁰	9.7 ⁷⁵	16 ⁸⁰	15 ⁴⁵	159 ⁸⁶	21.93 ⁸⁶	-55 ⁷²	18 ⁷¹	4 ⁷⁴	11.6 ⁷²	-9.6 ⁴⁷	-3			
Metings	32			269 ⁽⁹²⁾	- ⁽⁻⁾	- ⁽⁻⁾	122	121	5.82	1419	1193	356					



The Trusted Home of Agriculture
Die Betroubare Tuiste van Landbou

Digitale Produksieveiling

LEEUWBULT BONSMARASTOET

LOT 10 | IC 170775 | BONSMARA



KLIK VIR VIDEO

Reg. Nommer: 0086507589

Geboorte Datum: 25/08/17

Geslag: MANLIK

Inteling: 1%

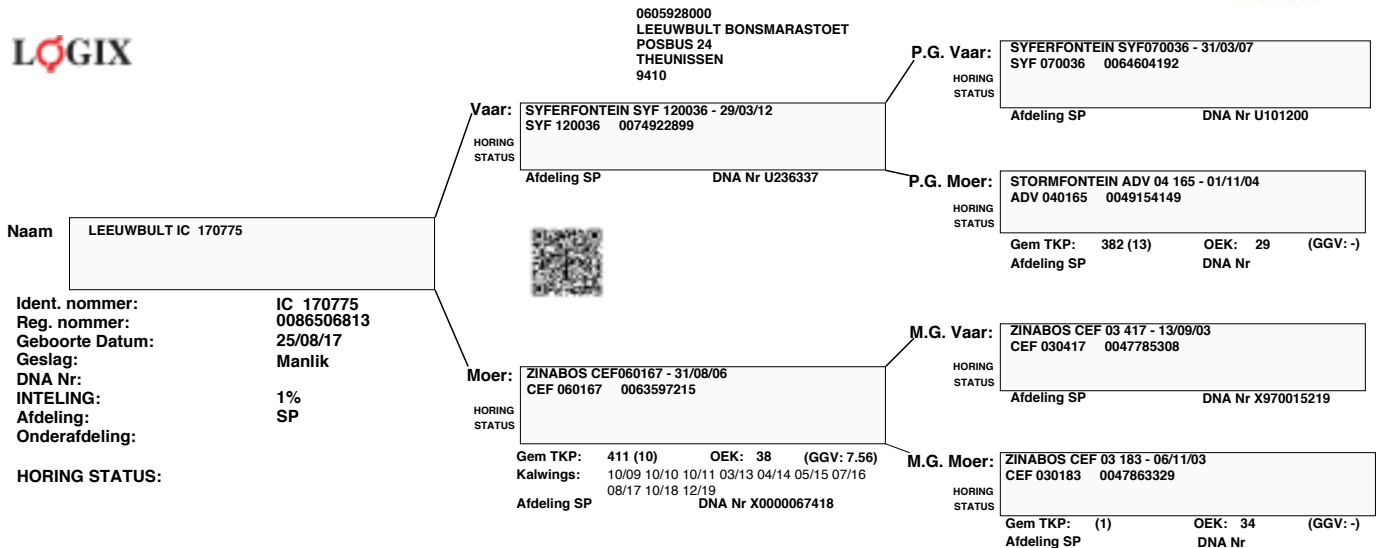
Afdeling: SP



Driegerasiestamboom

saamgestel deur die S.A. Stamboek- en Diereverbeteringsvereniging

BONSMARA



05/2020	KALF GEMAK		MELK	KALFGROEI	ONDERHOUD	GROEI TOETS						VRUGBAARHEID			KOEI WAARDE	GROEI WAARDE	PRODUKSIE WAARDE
	97 75	96 61	97 75	98 52							91 48						
Seleksie Waarde	Geb gew	Geb Mat	Melk	Speen gew	Naspeen	Volw. gewig	GDT	Kleiber	VOV	Lengte	Hoogte	SO	OEK	TKP			
TW Indeks	97	99	96	97	105	100	114	114	114	110	101	103	86	102 37	89 60	106 71	91 62
Teelwaarde	1.3 79	-.16 59	2.8 61	12.1 75	25.3 63	10 62	163 68	14.26 68	-75 68	28 74	3 77	12 75	3 53	-3			
Metings	35			353 (104)	- (-)	- (-)	91	117	7.02	1459	1199	341					

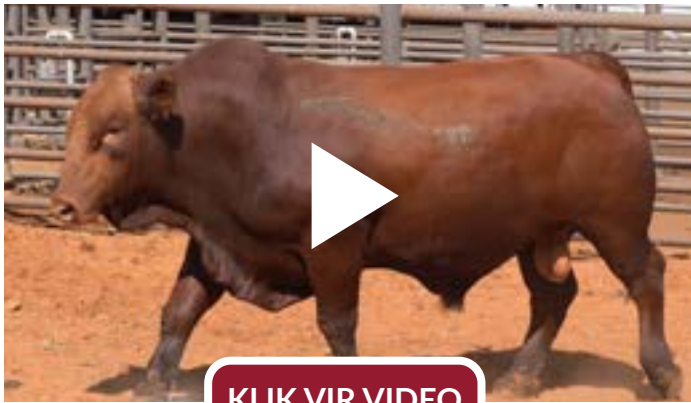


The Trusted Home of Agriculture
Die Betroubare Tuiste van Landbou

Digitale Produksieveiling

LEEUWBULT BONSMARASTOET

LOT 11 | IC 170851 | BONSMARA



KLIK VIR VIDEO

Reg. Nommer: 0086501921

Geboorte Datum: 07/11/17

Geslag: MANLIK

Inteling: 2%

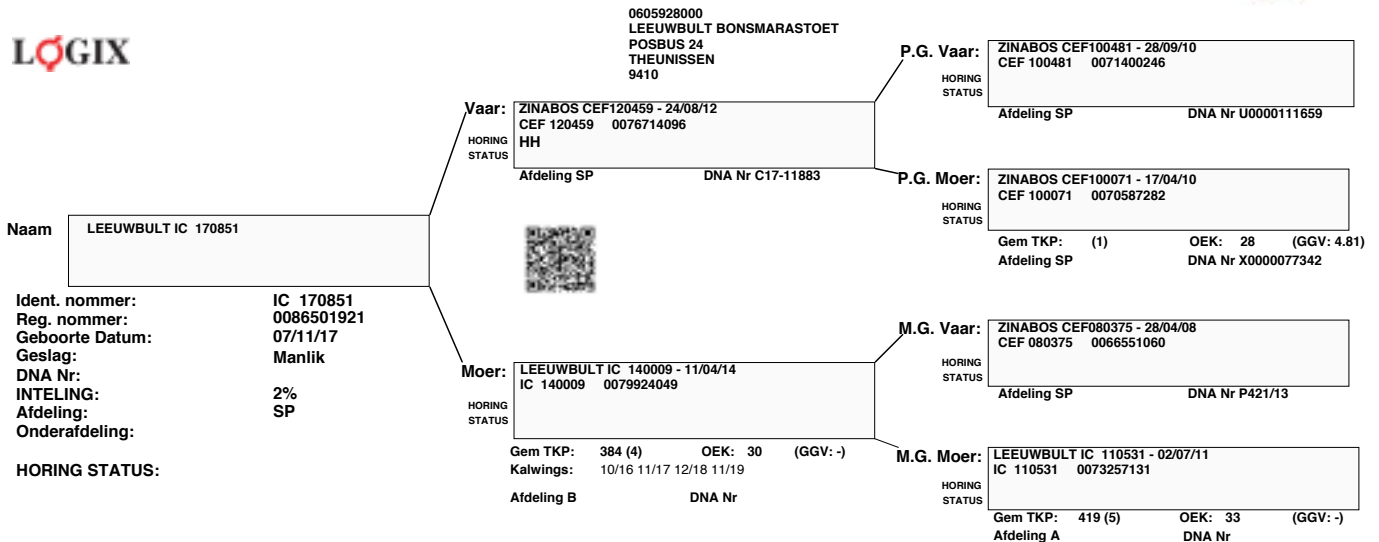
Afdeling: SP



Driegerasiestamboom

saamgestel deur die S.A. Stamboek- en Diereverbeteringsvereniging

BONSMARA



05/2020	KALF GEMAK		MELK	KALFGROEI	ONDERHOUD		GROEI TOETS					VRUGBAARHEID			KOEI	GROEI	PRODUKSIE					
	105	71	130	59	100	72	100	68	GDT	Kleiber	VOV	Lengte	Hoogte	SO	OEK	TKP	128	55	114	74	128	59
Seleksie Waarde	105 71		130 59	100 72	100 ⁶⁸							120 ⁴¹			128 55	114 74	128 59					
TW Indeks	Geb gew	Geb Mat	Melk	Speen gew	Naspeen	Volw. gewig	GDT	Kleiber	VOV	Lengte	Hoogte	SO	OEK	TKP								
Teelwaarde	112	77	130	100	107	97	114	112	102	111	102	99	114	115 28	128 55	114 74	128 59					
Metings	-21 76	0.85 51	12 53	13.3 72	26.5 58	6 48	163 ³⁸	18.24 68	-50 73	29 74	3 77	8.7 75	-25 46	-7.1								
	31		272	(102)	- (-)	- (-)	106	109	6.2	1407	1173	333										



The Trusted Home of Agriculture
Die Betroubare Tuiste van Landbou

Digitale Produksieveiling

LEEUWBULT BONSMARASTOET

LOT 12 | IC 170809 | BONSMARA



KLIK VIR VIDEO

Reg. Nommer: 0086501830

Geboorte Datum: 11/10/17

Geslag: MANLIK

Inteling: 0%

Afdeling: B



Driegerasiestamboom

saamgestel deur die S.A. Stamboek- en Diereverbeteringsvereniging

BONSMARA



0605928000
LEEUWBULT BONSMARASTOET
POSBUS 24
THEUNISSEN
9410

Naam: LEEUWBULT IC 170809

Ident. nommer: IC 170809
Reg. nommer: 0086501830
Geboorte Datum: 11/10/17
Geslag: Manlik
DNA Nr:
INTELING: 0%
Afdeling: B
Onderafdeling:

HORING STATUS:

Vaar: ZINABOS CEF120459 - 24/08/12
CEF 120459 0076714096
HH
Afdeling SP DNA Nr C17-11883



Moer: LEEUWBULT IC120652 - 18/06/12
IC 120652 0080477847

Gem TKP: 402 (4) OEK: * (GGV: -)
Kalwings: 08/15 10/16 10/17 11/18
Afdeling A DNA Nr

P.G. Vaar: ZINABOS CEF100481 - 28/09/10
CEF 100481 0071400246

HORING STATUS

Afdeling SP DNA Nr U0000111659

P.G. Moer: ZINABOS CEF100071 - 17/04/10
CEF 100071 0070587282

HORING STATUS

Gem TKP: (1) OEK: 28 (GGV: 4.81)
Afdeling SP DNA Nr X000007342

M.G. Vaar: UMPUKANE PHR 080176 - 30/08/08
PHR 080176 0067005157

HORING STATUS

Afdeling SP DNA Nr X0000066078

M.G. Moer: -

HORING STATUS

Gem TKP: - OEK: - (GGV: -)
Afdeling - DNA Nr

05/2020	KALF GEMAK		MELK	KALFGROEI	ONDERHOUD		GROEI TOETS					VRUGBAARHEID			KOEI	GROEI	PRODUKSIE												
	97	70	127	51	91	70	91	37						105	37			102	52	110	72	104	56						
Seleksie Waarde	Geb gew	Geb Mat	Melk	Speen gew	Naspeen	Volw. gewig	GDT	Kleiber	VOV	Lengte	Hoogte	SO	OEK	TKP															
TW Indeks	101	86	127	91	100	107	125	122	113	120	115	88	108	102	23														
Teelwaarde	0.95	75	0.45	50	11.3	51	9.4	70	21.6	54	17	37	211	86	-74	72	41	72	14	75	0	74	18.5	42	-3.1				
Metings	35				278	(103)	-	(-)	-	(-)	114	142	6.13	1476	1217	306													



The Trusted Home of Agriculture
Die Betroubare Tuiste van Landbou

Digitale Produksieveiling

LEEUWBULT BONSMARASTOET

LOT 13 | IC 170831 | BONSMARA



KLIK VIR VIDEO

Reg. Nommer: 0086502317

Geboorte Datum: 07/11/17

Geslag: MANLIK

Inteling: 0%

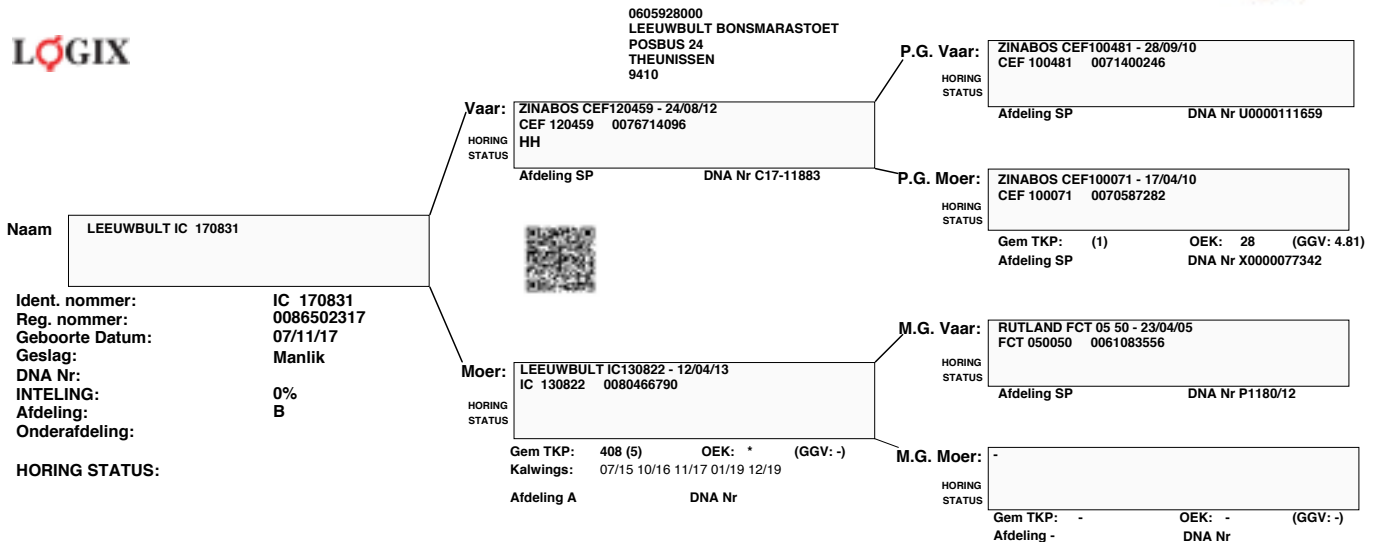
Afdeling: B



Driegerasiestamboom

saamgestel deur die S.A. Stamboek- en Diereverbeteringsvereniging

BONSMARA



05/2020	KALF GEMAK		MELK	KALFGROEI	ONDERHOUD		GROEI TOETS					VRUGBAARHEID			KOEI	GROEI	PRODUKSIE																
	90	70	129	59	91	70	96	37						106	38			103	53	118	73	106	57										
Seleksie Waarde	Geb gew	Geb Mat	Melk	Speen gew	Naspeen	Volw. gewig	GDT	Kleiber	VOV	Lengte	Hoogte	SO	OEK	TKP																			
TW Indeks	95	81	129	91	103	101	126	122	99	124	115	98	106	104	25																		
Teelwaarde	1.5	75	0.67	51	11.9	53	9.1	70	23.5	55	10	37	219	86	19.67	86	-44	73	47	73	14	78	8.4	73	16.8	43	-3.8						
Metings	35				279	(103)	-	(-)	-	(-)	122	142	6.1	1487	1193	321																	



The Trusted Home of Agriculture
Die Betroubare Tuiste van Landbou

Digitale Produksieveiling

LEEUBULT BONSMARASTOET

LOT 14 | IC 170787 | BONSMARA



KLIK VIR VIDEO

Reg. Nommer: 0086507134

Geboorte Datum: 04/10/17

Geslag: MANLIK

Inteling: 1%

Afdeling: SP



Driegerasiestamboom

saamgestel deur die S.A. Stamboek- en Diereverbeteringsvereniging

BONSMARA



0605928000
LEEUBULT BONSMARASTOET
POSBUS 24
THEUNISSEN
9410

Naam: LEEUBULT IC 170787

Ident. nommer: IC 170787
Reg. nommer: 0086507134
Geboorte Datum: 04/10/17
Geslag: Manlik
DNA Nr:
INTELING: 1%
Afdeling: SP
Onderafdeling:

HORING STATUS:

Vaar: HENTACOR HTC 070110 - 12/10/07
HTC 070110 0065513228
Afdeling SP DNA Nr A2666

Moer: ENSLIN HDE 070063 - 05/05/07
HDE 070063 0064737141
Afdeling SP

P.G. Vaar: OP-DIE-AARDE VV 03 379 - 10/11/03
VV 030379 0047827431
Afdeling SP DNA Nr X970014939

P.G. Moer: HENTACOR HTC 05 46 - 12/03/05
HTC 050046 0061037750
Gem TKP: 374 (4) OEK: 31 (GGV: -)
Afdeling SP DNA Nr

M.G. Vaar: LEITORUS LTS01162 - 16/10/01
LTS 010162 0045360385
Afdeling SP DNA Nr XBO1658/05

M.G. Moer: ENSLIN HDE 04 133 - 19/09/04
HDE 040133 0049262520
Gem TKP: 437 (4) OEK: 32 (GGV: 7.57)
Afdeling SP DNA Nr

05/2020	KALF GEMAK		MELK	KALFGROEI	ONDERHOUD		GROEI TOETS					VRUGBAARHEID			KOEI	GROEI	PRODUKSIE
	107 ⁷⁶		110 ⁶³	107 ⁷⁶	100 ⁶⁵							122 ⁵⁰			127 ⁶¹	116 ⁷³	129 ⁶³
Seleksie Waarde	Geb gew	Geb Mat	Melk	Speen gew	Naspeen	Volw. gewig	GDT	Kleiber	VOV	Lengte	Hoogte	SO	OEK	TKP			
TW Indeks	107	102	110	107	112	98	115	112	109	115	110	86	115	120 ³⁷	127 ⁶¹	116 ⁷³	129 ⁶³
Teelwaarde	0.3 ⁷⁹	-0.26 ⁶²	6.6 ⁶³	16.5 ⁷⁶	30.3 ⁶⁵	7 ⁵⁵	164 ⁶⁹	16.98 ⁶⁹	-64 ⁷¹	35 ⁷⁵	9 ⁷⁷	-1.3 ⁷⁶	26.1 ⁵⁴	-8.4			
Metings	36			265 ⁽⁹⁷⁾	- ⁽⁻⁾	- ⁽⁻⁾	97	109	6.4	1431	1163	307					



The Trusted Home of Agriculture
Die Betroubare Tuiste van Landbou

Digitale Produksieveiling

LEEUWBULT BONSMARASTOET

LOT 15 | IC 180967 | BONSMARA



KLIK VIR VIDEO

Reg. Nommer: 0087349809

Geboorte Datum: 29/04/18

Geslag: MANLIK

Inteling: 0%

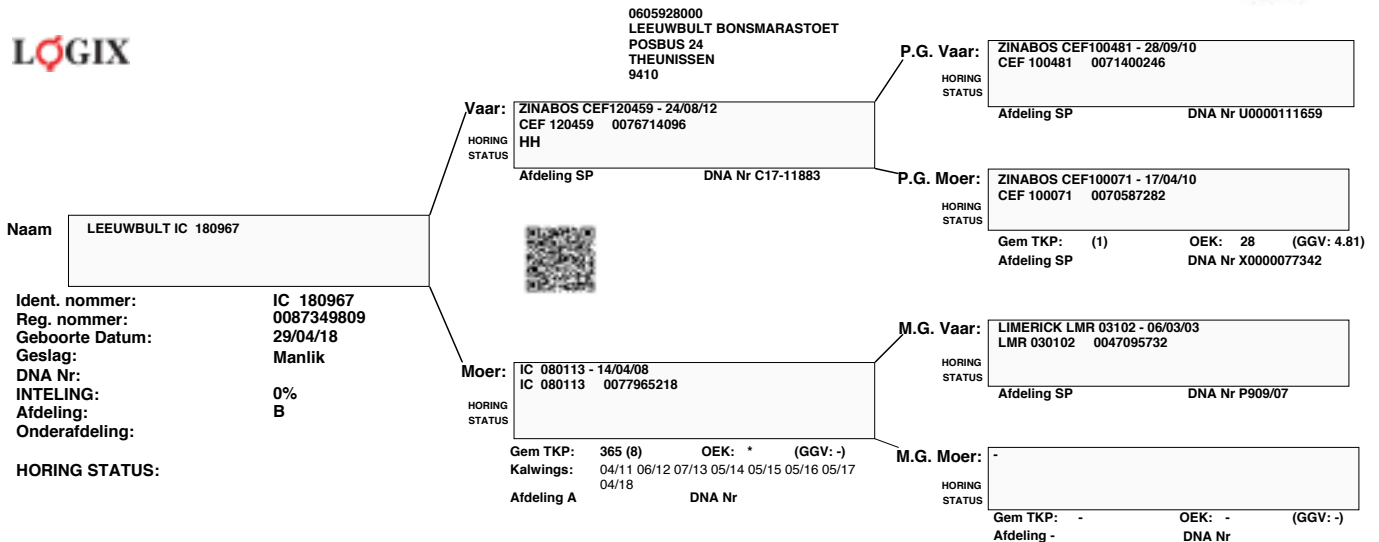
Afdeling: B



Driegerasiestamboom

saamgestel deur die S.A. Stamboek- en Diereverbeteringsvereniging

BONSMARA



05/2020	KALF GEMAK		MELK	KALFGROEI	ONDERHOUD		GROEI TOETS					VRUGBAARHEID			KOEI	GROEI	PRODUKSIE													
	101	71	117	55	72	71	105	GDT	Kleiber	VOV	Lengte	Hoogte	SO	OEK	TKP	85	53	98	72	86	57									
Seleksie Waarde																														
TW Indeks	105	87	117	72	81	93	96	97	92	103	95	86	111	96	24	85	53	98	72	86	57									
Teelwaarde	0.5	76	0.42	53	8.5	55	0.6	71	8.4	54	2	35	80	85	19.51	65	-30	72	19	72	-3	75	-1.8	73	21.8	41	-1.4			
Metings	34				216	(94)	-	(-)	-	(-)			101	62	5.33	1429	1173	321												



The Trusted Home of Agriculture
Die Betroubare Tuiste van Landbou

Digitale Produksieveiling

LEEUWBULT BONSMARASTOET

LOT 16 | IC 170777 | BONSMARA



KLIK VIR VIDEO

Reg. Nommer: 0086506771

Geboorte Datum: 28/08/17

Geslag: MANLIK

Inteling: 1%

Afdeling: SP



Driegerasiestamboom

saamgestel deur die S.A. Stamboek- en Diereverbeteringsvereniging

BONSMARA



0605928000
LEEUWBULT BONSMARASTOET
POSBUS 24
THEUNISSEN
9410

Naam: LEEUWBULT IC 170777

Ident. nommer: IC 170777
Reg. nommer: 0086506771
Geboorte Datum: 28/08/17
Geslag: Manlik
DNA Nr:
INTELING: 1%
Afdeling: SP
Onderafdeling:

HORING STATUS:

Vaar: ZINABOS CEF100304 - 11/03/10
CEF 100304 0070587365
HH
Afdeling SP DNA Nr W11860

Moer: ZINABOS CEF070046 - 26/03/07
CEF 070046 0064697154

Gem TKP: 369 (10) OEK: 29 (GGV: 5.01)
Kalwings: 08/09 11/10 10/11 09/12 08/13 10/14 08/15
08/16 08/17 10/18
Afdeling B DNA Nr X0000062081

P.G. Vaar: ZINABOS CEF080025 - 24/03/08
CEF 080025 0066551466
Afdeling SP DNA Nr U41116

P.G. Moer: ZINABOS CEF070151 - 06/08/07
CEF 070151 0065056475
Gem TKP: 394 (10) OEK: 31 (GGV: 6.49)
Afdeling SP DNA Nr X0000076223

M.G. Vaar: ZINABOS CEF 05 355 - 02/04/05
CEF 050355 0061225272
Afdeling SP DNA Nr X0000050240

M.G. Moer: ZINABOS CEF02180 - 04/09/02
CEF 020180 0046645024
Gem TKP: 375 (6) OEK: 31 (GGV: -)
Afdeling A DNA Nr X0000041131

05/2020	KALF GEMAK		MELK	KALFGROEI	ONDERHOUD		GROEI TOETS					VRUGBAARHEID			KOEI	GROEI	PRODUKSIE
	105 ⁷⁶		98 ⁶⁵	101 ⁷⁶	Naspeen	Volw. gewig	GDT	Kleiber	VOV	Lengte	Hoogte	SO	OEK	TKP	103 ⁶²	111 ⁷⁴	105 ⁶⁴
Seleksie Waarde	Geb gew	Geb Mat	Melk	Speen gew													
TW Indeks	106	100	98	101	95	100	105	103	98	107	108	92	93	104 ⁴⁰			
Teelwaarde	0.43 ⁷⁹	-.18 ⁶³	3.2 ⁶⁵	13.7 ⁷⁶	18 ⁶⁶	10 ⁵⁷	121 ⁷¹	15.95 ⁷¹	-41 ⁷¹	24 ⁷⁶	8 ⁷⁸	3.3 ⁷⁷	-3.9 ⁵⁷	-3.8			
Metings	34			380 ⁽¹¹⁴⁾	- ⁽⁻⁾	- ⁽⁻⁾	95	82	7.22	1411	1221	320					



The Trusted Home of Agriculture
Die Betroubare Tuiste van Landbou

Digitale Produksieveiling

LEEUBULT BONSMARASTOET

LOT 17 | IC 170713 | BONSMARA



KLIK VIR VIDEO

Reg. Nommer: 0086506151

Geboorte Datum: 02/06/17

Geslag: MANLIK

Inteling: 1%

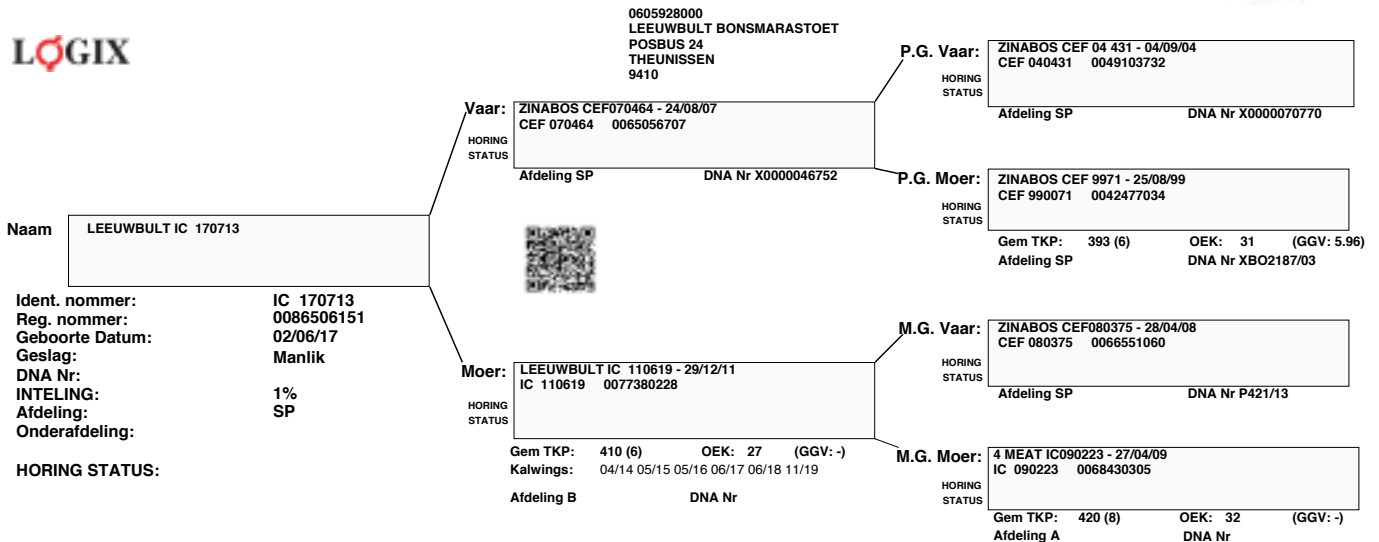
Afdeling: SP



Driegerasiestamboom

saamgestel deur die S.A. Stamboek- en Diereverbeteringsvereniging

BONSMARA



05/2020	KALF GEMAK		MELK	KALFGROEI	ONDERHOUD		GROEI TOETS					VRUGBAARHEID			KOEI WAAARDE	GROEI WAAARDE	PRODUKSIE WAAARDE
	97 ⁷³		93 ⁵⁸	103 ⁷²	82 ⁴⁸						102 ⁴⁵						
Seleksie Waarde	Geb gew	Geb Mat	Melk	Speen gew	Naspeen	Volw. gewig	GDT	Kleiber	VOV	Lengte	Hoogte	SO	OEK	TKP			
TW Indeks	96	104	93	103	102	121	104	100	104	109	110	118	92	110 ³³	92 ⁵⁷	98 ⁷²	92 ⁶⁰
Teelwaarde	1.46 ⁷⁷	-.35 ⁵⁷	1.9 ⁵⁸	14.9 ⁷²	23.1 ⁶²	33 ⁴⁸	114 ⁶⁶	16.66 ⁶⁶	-55 ⁷²	26 ⁷³	10 ⁷⁸	24.2 ⁷³	-3 ⁴⁹	-5.4			
Metings	36			217 ⁽⁹⁸⁾	- ⁽⁻⁾	- ⁽⁻⁾	95	72	7.34	1377	1165	366					



The Trusted Home of Agriculture
Die Betroubare Tuiste van Landbou

Digitale Produksieveiling

LEEUWBULT BONSMARASTOET

LOT 20 | IC 170815 | BONSMARA



KLIK VIR VIDEO

Reg. Nommer: 0086507183

Geboorte Datum: 27/10/17

Geslag: MANLIK

Inteling: 1%

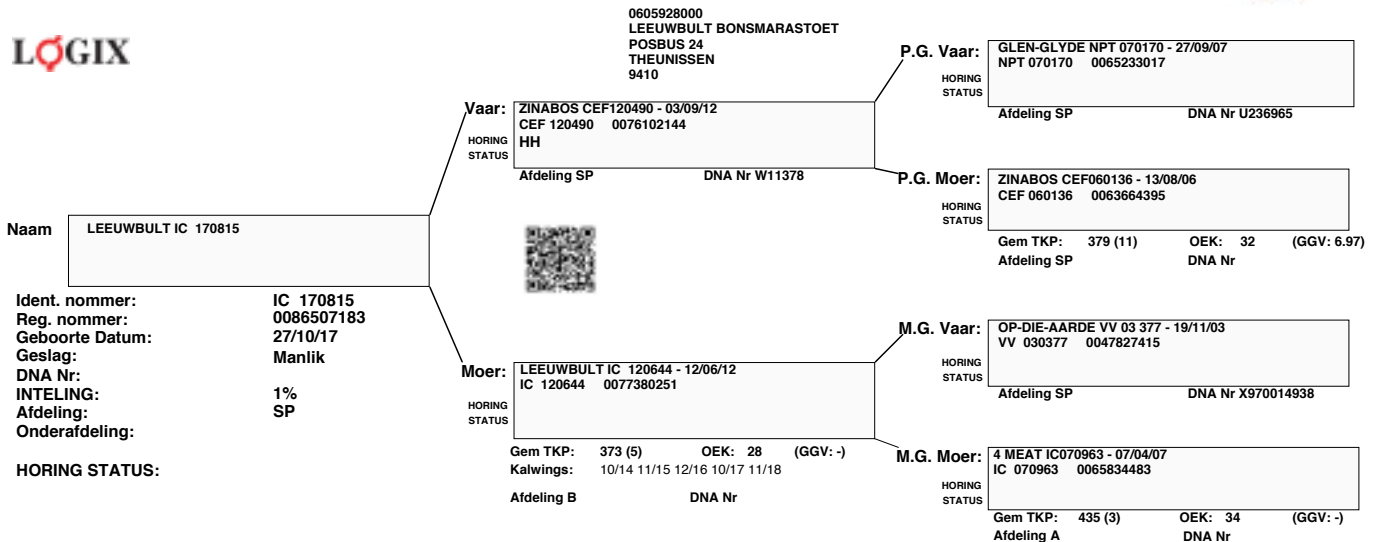
Afdeling: SP



Driegerasiestamboom

saamgestel deur die S.A. Stamboek- en Diereverbeteringsvereniging

BONSMARA



05/2020	KALF GEMAK		MELK	KALFGROEI	ONDERHOUD		GROEI TOETS					VRUGBAARHEID			KOEI	GROEI	PRODUKSIE	
	102 ⁷²		76 ⁵⁷	109 ⁷³	94 ⁴⁵		110 ⁴¹					101	116 ²⁷	101	101	101		
Seleksie Waarde	Geb gew	Geb Mat	Melk	Speen gew	Naspeen	Volw. gewig	GDT	Kleiber	VOV	Lengte	Hoogte	SO	OEK	TKP	101	56	74	60
TW Indeks	102	102	76	109	94	106	78	70	72	103	102	93	101	116 ²⁷	101	56	74	60
Teelwaarde	0.82 ⁷⁷	-0.29 ⁵³	-2.7 ⁵⁷	17.2 ⁷³	17.2 ⁵⁸	17 ⁴⁵	-7 ⁸⁸	17.33 ⁸⁸	12 ⁷⁴	19 ⁷⁴	3 ⁷⁷	3.9 ⁷⁵	11.5 ⁴⁶	-7.4				
Metings	35			277 ⁽¹⁰²⁾	- ⁽⁻⁾	- ⁽⁻⁾	96	-22	6.42	1428	1177	327						



The Trusted Home of Agriculture
Die Betroubare Tuiste van Landbou

Digitale Produksieveiling

LEEUBULT BONSMARASTOET

LOT 22 | IC 170855 | BONSMARA



KLIK VIR VIDEO

Reg. Nommer: 0086501996

Geboorte Datum: 10/11/17

Geslag: MANLIK

Inteling: 1%

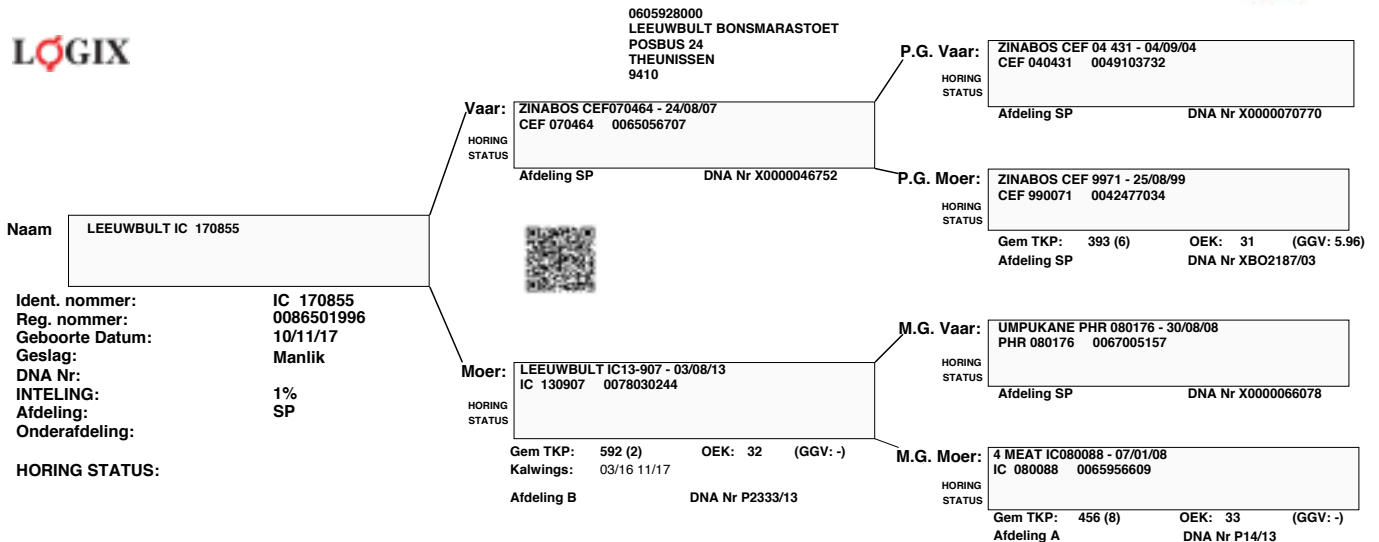
Afdeling: SP



Driegerasiestamboom

saamgestel deur die S.A. Stamboek- en Diereverbeteringsvereniging

BONSMARA



05/2020	KALF GEMAK		MELK	KALFGROEI	ONDERHOUD		GROEI TOETS					VRUGBAARHEID			KOEI	GROEI	PRODUKSIE																
	99	71	97	57	97	72	89	50	GDT	Kleiber	VOV	Lengte	Hoogte	SO	OEK	TKP	87	57	103	73	89	60											
Seleksie Waarde																																	
TW Indeks	99	100	97	97	96	111	98	96	95	105	109	110	92	103	33		87	57	103	73	89	60											
Teelwaarde	1.14	76	-18	54	3.1	57	11.7	72	19.1	59	22	50	88	86	17.65	86	-36	73	22	73	9	78	17.5	73	-2.6	44	-3.4						
Metings	34				271	(100)	-	(-)	-	(-)			102	59	6.97		1409	1185	350														



The Trusted Home of Agriculture
Die Betroubare Tuiste van Landbou

Digitale Produksieveiling

LEEUWBULT BONSMARASTOET

LOT 23 | IC 170879 | BONSMARA



KLIK VIR VIDEO

Reg. Nommer: 0086502077

Geboorte Datum: 12/11/17

Geslag: MANLIK

Inteling: 2%

Afdeling: B



Driegerasiestamboom

saamgestel deur die S.A. Stamboek- en Diereverbeteringsvereniging

BONSMARA



0605928000
LEEUWBULT BONSMARASTOET
POSBUS 24
THEUNISSEN
9410

Naam: LEEUWBULT IC 170879

Ident. nommer: IC 170879
Reg. nommer: 0086502077
Geboorte Datum: 12/11/17
Geslag: Manlik
DNA Nr:
INTELING: 2%
Afdeling: B
Onderafdeling:

HORING STATUS:

Vaar: UMPUKANE PHR100113 - 05/04/10
PHR 100113 0070480090
Afdeling SP DNA Nr P2090/13

P.G. Vaar: UMPUKANE PHR 0336 - 24/04/03
PHR 030036 0047483383
Afdeling SP DNA Nr U147498

P.G. Moer: UMPUKANE PHR 070007 - 08/03/07
PHR 070007 0064149917
Gem TKP: 448 (9) OEK: 37 (GGV: -)
Afdeling SP DNA Nr

Moer: LEEUWBULT IC 090295 - 25/11/09
IC 090295 0070101159
Afdeling A DNA Nr

M.G. Vaar: UMPUKANE PHR 04 104 - 15/08/04
PHR 040104 0048845903
Afdeling SP DNA Nr X970015288

M.G. Moer: 4 MEAT IC060848 - 16/01/06
IC 060848 0066667387
Gem TKP: 462 (3) OEK: * (GGV: -)
Afdeling F0 DNA Nr

05/2020	KALF GEMAK		MELK	KALFGROEI	ONDERHOUD	GROEI TOETS					VRUGBAARHEID			KOEI WAARDE	GROEI WAARDE	PRODUKSIE WAARDE	
	100 ⁷³	140 ⁶⁰	118 ⁷³	88 ⁴⁹	GDT	Kleiber	VOV	Lengte	Hoogte	SO	OEK	TKP					
Seleksie Waarde	100 ⁷³	140 ⁶⁰	118 ⁷³	88 ⁴⁹						103 ⁴⁴							
TW Indeks	102	93	140	118	129	109	128	123	116	117	108	115	100	104 ³²	131 ⁵⁷	123 ⁷³	133 ⁶⁰
Teelwaarde	0.81 ⁷⁷	0.15 ⁵⁸	14.9 ⁶⁰	21.6 ⁷³	41.6 ⁶²	20 ⁴⁹	227 ⁶⁶	15.51 ⁶⁶	-79 ⁷³	37 ⁷³	8 ⁷⁶	21.5 ⁷³	-11 ⁴⁶	-3.8			
Metings	34		302 ⁽¹¹³⁾		- ⁽⁻⁾	- ⁽⁻⁾	95	144	6.55	1420	1166	348					



The Trusted Home of Agriculture
Die Betroubare Tuiste van Landbou

Digitale Produksieveiling

LEEUBULT BONSMARASTOET

LOT 25-35 | VROULIKE DIERE | NOTA



- Alle vroulike diere is BM en TB negatief
 - Verse voor speen op (6 maande) stam 19 geënt
 - Dragtigheid is 2de keer bevestig
 - Dr Colin Albertyn deur middel van Sonar
 - Spons lam, milt is ook geënt
 - Al die koeie is dragtig van stoet bulle
 - Al die gelyke nommer diere by die kalwers is vroulike diere (Verse)
 - Die ongelyke nommer diere is bulkalwers
-



The Trusted Home of Agriculture
Die Betroubare Tuiste van Landbou

Digitale Produksieveiling

LEEUWBULT BONSMARASTOET

LOT 25 | (5+5)



Ident. Nommer:	IC12-763	Ident. Nommer:	IC20-549
Ident. Nommer:	IC12-652	Ident. Nommer:	IC20-596
Ident. Nommer:	IC13-980	Ident. Nommer:	IC20-592
Ident. Nommer:	IC12-645	Ident. Nommer:	IC20-551
Ident. Nommer:	IC14-150	Ident. Nommer:	IC20-590
Nota:	Alle vroulike diere is BM en TB negatief		



The Trusted Home of Agriculture
Die Betroubare Tuiste van Landbou

Digitale Produksieveiling

LEEUWBULT BONSMARASTOET

LOT 26 | (5+6)



Ident. Nommer:	VV15-635	Ident. Nommer:	IC20-515
Ident. Nommer:	VV16-540	Ident. Nommer:	IC20-570 + IC20-523 (Tweeling)
Ident. Nommer:	HDE16-189	Ident. Nommer:	IC20-556
Ident. Nommer:	IC15-200	Ident. Nommer:	IC20-574
Ident. Nommer:	IC15-522	Ident. Nommer:	IC20-604
Nota:	Alle vroulike diere is BM en TB negatief		



The Trusted Home of Agriculture
Die Betroubare Tuiste van Landbou

Digitale Produksieveiling

LEEUBULT BONSMARASTOET

LOT 27 | (2+2)



Ident. Nommer:	IC11-498	Ident. Nommer:	IC20-539
Ident. Nommer:	IC11-587	Ident. Nommer:	IC20-580
Nota:	Alle vroulike diere is BM en TB negatief		



The Trusted Home of Agriculture
Die Betroubare Tuiste van Landbou

Digitale Produksieveiling

LEEUWBULT BONSMARASTOET

LOT 27 | A



Ident. Nommer:	IC09-305 (?)	Ident. Nommer:	IC20-593
Ident. Nommer:	HDE10-188 (?)	Ident. Nommer:	IC20-505
Ident. Nommer:	IC10-364 (?)	Ident. Nommer:	IC20-543
Ident. Nommer:	IC10-410 (?)	Ident. Nommer:	IC20-579
Nota:	Alle vroulike diere is BM en TB negatief		



The Trusted Home of Agriculture
Die Betroubare Tuiste van Landbou

Digitale Produksieveiling

LEEUBULT BONSMARASTOET

LOT 28 | (2+2)



Ident. Nommer:	IC17-848	Ident. Nommer:	IC20-547
Ident. Nommer:	IC17-776	Ident. Nommer:	IC20-545
Nota:	Alle vroulike diere is BM en TB negatief		



The Trusted Home of Agriculture
Die Betroubare Tuiste van Landbou

Digitale Produksieveiling

LEEUWBULT BONSMARASTOET

LOT 29 | SWAAR DRAGTIGE KOEIE



Ident. Nommer:	IC11-557	Maande Dragtig:	8 maande
Ident. Nommer:	IC11-602	Maande Dragtig:	8 maande

Ident. Nommer:	IC13-863	Ident. Nommer:	IC20-626
Nota: Alle vroulike diere is BM en TB negatief			



The Trusted Home of Agriculture
Die Betroubare Tuiste van Landbou

Digitale Produksieveiling

LEEUWBULT BONSMARASTOET

LOT 30 | SWAAR DRAGTIGE KOEIE



Ident. Nommer:	IC14-011	Maande Dragtig:	7 ½ maande
----------------	----------	-----------------	------------

Ident. Nommer:	IC14-087	Ident. Nommer:	IC20-630
----------------	----------	----------------	----------

Nota:	Alle vroulike diere is BM en TB negatief
-------	--



The Trusted Home of Agriculture
Die Betroubare Tuiste van Landbou

Digitale Produksieveiling

LEEUWBULT BONSMARASTOET

LOT 31 | SWAAR DRAGTIGE KOEI



Ident. Nommer:	IC12-642	Maande Dragtig:	7 ½ maande
Nota:	Alle vroulike diere is BM en TB negatief		



The Trusted Home of Agriculture
Die Betroubare Tuiste van Landbou

Digitale Produksieveiling

LEEUWBULT BONSMARASTOET

LOT 32 | (5+5)



Ident. Nommer: IC12-737	Ident. Nommer: IC20-479	2 maande
Ident. Nommer: IC10-374	Ident. Nommer: IC19-502	3 maande
Ident. Nommer: IC14-042	Ident. Nommer: IC19-504	3 maande
Ident. Nommer: IC15-344	Ident. Nommer: IC19-459	4 maande
Ident. Nommer: IC11-596	Ident. Nommer: IC20-534	2 maande
Nota:	Alle vroulike diere is BM en TB negatief	



The Trusted Home of Agriculture
Die Betroubare Tuiste van Landbou

Digitale Produksieveiling

LEEUBULT BONSMARASTOET

LOT 33 | DRAGTIGE VERSE



Ident. Nommer:	IC17-914	Maande Dragtig:	4 Maande
Ident. Nommer:	IC17-904	Maande Dragtig:	4 Maande
Ident. Nommer:	IC17-730	Maande Dragtig:	2 Maande
Nota:	Alle vroulike diere is BM en TB negatief		



The Trusted Home of Agriculture
Die Betroubare Tuiste van Landbou

Digitale Produksieveiling

LEEUBULT BONSMARASTOET

LOT 34 | DRAGTIGE VERSE



Ident. Nommer:	IC17-788	Maande Dragtig:	4 Maande
Ident. Nommer:	IC17-872	Maande Dragtig:	4 Maande
Ident. Nommer:	IC17-784	Maande Dragtig:	4 Maande
Nota:	Alle vroulike diere is BM en TB negatief		



The Trusted Home of Agriculture
Die Betroubare Tuiste van Landbou

Digitale Produksieveiling

LEEUWBULT BONSMARASTOET

LOT 35 | DRAGTIGE VERSE



Ident. Nommer:	IC17-912	Maande Dragtig:	4 Maande
Ident. Nommer:	IC17-846	Maande Dragtig:	3 Maande
Ident. Nommer:	IC17-924	Maande Dragtig:	4 Maande
Ident. Nommer:	IC17-658	Maande Dragtig:	3 Maande
Nota:	Alle vroulike diere is BM en TB negatief		



The Trusted Home of Agriculture
Die Betroubare Tuiste van Landbou

Digitale Produksieveiling

LEEUWBULT BONSMARASTOET

LOT 35 | A | DRAGTIGE VERSE



Ident. Nommer:	VV16-393	Maande Dragtig:	7 ½ Maande
Ident. Nommer:	HDE16-160	Maande Dragtig:	7 ½ Maande
Nota:	Alle vroulike diere is BM en TB negatief		



The Trusted Home of Agriculture
Die Betroubare Tuiste van Landbou

Digitale Produksieveiling

LEEUBULT BONSMARASTOET

LOT 36 | EERSTE KALF KOEIE



Ident. Nommer:	HDE16-230	Maande Dragtig:	2 Maande
Ident. Nommer:	IC17-766	Maande Dragtig:	4 Maande
Nota:	Alle vroulike diere is BM en TB negatief		



The Trusted Home of Agriculture
Die Betroubare Tuiste van Landbou

Digitale Produksieveiling

LEEUWBULT BONSMARASTOET

LOT 37 | DRAGTIGE KOEIE



Ident. Nommer:	IC14-063	Maande Dragtig:	3 Maande
Ident. Nommer:	IC14-178	Maande Dragtig:	4 Maande
Ident. Nommer:	IC16-544	Maande Dragtig:	2 Maande
Ident. Nommer:	IC14-039	Maande Dragtig:	4 Maande
Nota:	Alle vroulike diere is BM en TB negatief		



The Trusted Home of Agriculture
Die Betroubare Tuiste van Landbou

Digitale Produksieveiling

LEEUBULT BONSMARASTOET

LOT 38 | DRAGTIGE KOEIE



Ident. Nommer:	IC15-230	Maande Dragtig:	2 Maande
Ident. Nommer:	IC14-182	Maande Dragtig:	3 Maande
Ident. Nommer:	IC15-384	Maande Dragtig:	3 Maande
Nota:	Alle vroulike diere is BM en TB negatief		



The Trusted Home of Agriculture
Die Betroubare Tuiste van Landbou

Digitale Produksieveiling

LEEUWBULT BONSMARASTOET

LOT 39 | DRAGTIGE KOEIE



Ident. Nommer:	IC14-030	Maande Dragtig:	4 Maande
Ident. Nommer:	IC14-035	Maande Dragtig:	5 Maande
Ident. Nommer:	IC10-407	Maande Dragtig:	4 Maande
Ident. Nommer:	IC16-466	Maande Dragtig:	3 Maande
Nota:	Alle vroulike diere is BM en TB negatief		



The Trusted Home of Agriculture
Die Betroubare Tuiste van Landbou

Digitale Produksieveiling

LEEUBULT BONSMARASTOET

LOT 40 | DRAGTIGE KOEIE



Ident. Nommer:	IC13-949	Maande Dragtig:	4 Maande
Ident. Nommer:	IC12-718	Maande Dragtig:	4 Maande
Ident. Nommer:	IC11-625	Maande Dragtig:	3 Maande
Nota:	Alle vroulike diere is BM en TB negatief		



The Trusted Home of Agriculture
Die Betroubare Tuiste van Landbou

Digitale Produksieveiling

LEEUWBULT BONSMARASTOET

LOT 41 | DRAGTIGE KOEIE



Ident. Nommer:	IC12-647	Maande Dragtig:	4 Maande
Ident. Nommer:	IC14-128	Maande Dragtig:	2 Maande
Nota:	Alle vroulike diere is BM en TB negatief		



The Trusted Home of Agriculture
Die Betroubare Tuiste van Landbou

Digitale Produksieveiling

LEEUWBULT BONSMARASTOET

LOT 42 | DRAGTIGE KOEIE



Ident. Nommer:	IC14-078	Maande Dragtig:	4 Maande
Ident. Nommer:	IC11-601	Maande Dragtig:	4 Maande
Ident. Nommer:	IC11-531	Maande Dragtig:	5 Maande
Nota:	Alle vroulike diere is BM en TB negatief		



The Trusted Home of Agriculture
Die Betroubare Tuiste van Landbou

Digitale Produksieveiling

LEEUWBULT BONSMARASTOET

LOT 43 | DRAGTIGE KOEIE



Ident. Nommer:	HOT11-250	Maande Dragtig:	3 Maande
Ident. Nommer:	IC12-709	Maande Dragtig:	3 Maande
Ident. Nommer:	IC16-478	Maande Dragtig:	2 Maande
Nota:	Alle vroulike diere is BM en TB negatief		



The Trusted Home of Agriculture
Die Betroubare Tuiste van Landbou

Digitale Produksieveiling

LEEUWBULT BONSMARASTOET

LOT 44 | DRAGTIGE KOEIE



Ident. Nommer:	IC14-102	Maande Dragtig:	4 Maande
Ident. Nommer:	IC15-350	Maande Dragtig:	5 Maande
Ident. Nommer:	IC11-472	Maande Dragtig:	4 Maande
Ident. Nommer:	IC15-254	Maande Dragtig:	3 Maande
Nota:	Alle vroulike diere is BM en TB negatief		



The Trusted Home of Agriculture
Die Betroubare Tuiste van Landbou

Digitale Produksieveiling

LEEUWBULT BONSMARASTOET

LOT 45 | DRAGTIGE KOEIE



Ident. Nommer:	IC16-482	Maande Dragtig:	4 Maande
Ident. Nommer:	IC17-672	Maande Dragtig:	4 Maande
Ident. Nommer:	IC15-348	Maande Dragtig:	2 Maande
Nota:	Alle vroulike diere is BM en TB negatief		



The Trusted Home of Agriculture
Die Betroubare Tuiste van Landbou

Digitale Produksieveiling

LEEUWBULT BONSMARASTOET

LOT 46 | DRAGTIGE KOEIE



Ident. Nommer:	IC10-420	Maande Dragtig:	3 Maande
Ident. Nommer:	IC11-564	Maande Dragtig:	4 Maande
Ident. Nommer:	IC12-696	Maande Dragtig:	4 Maande
Ident. Nommer:	IC13-911	Maande Dragtig:	4 Maande
Ident. Nommer:	IC15-352	Maande Dragtig:	2 Maande
Nota:	Alle vroulike diere is BM en TB negatief		



The Trusted Home of Agriculture
Die Betroubare Tuiste van Landbou

Digitale Produksieveiling

LEEUWBULT BONSMARASTOET

LOT 47 | OOP VERSE



Ident. Nommer:	IC18-144	Ident. Nommer:	IC18-076
Ident. Nommer:	IC18-080	Ident. Nommer:	IC18-070
Ident. Nommer:	IC18-078	Ident. Nommer:	IC18-148
Nota:	Alle vroulike diere is BM en TB negatief		



The Trusted Home of Agriculture
Die Betroubare Tuiste van Landbou

Digitale Produksieveiling

LEEUBULT BONSMARASTOET

LOT 48 | OOP VERSE



Ident. Nommer:	IC19-194	Ident. Nommer:	IC18-128
Ident. Nommer:	IC18-134	Ident. Nommer:	IC18-146
Ident. Nommer:	IC19-340		
Nota:	Alle vroulike diere is BM en TB negatief		



The Trusted Home of Agriculture
Die Betroubare Tuiste van Landbou

Digitale Produksieveiling

LEEUBULT BONSMARASTOET

LOT 49 | OOP VERSE



Ident. Nommer:	IC18-152	Ident. Nommer:	IC19-168
Ident. Nommer:	IC18-132	Ident. Nommer:	IC18-118
Ident. Nommer:	IC19-176	Ident. Nommer:	IC18-140
Nota:	Alle vroulike diere is BM en TB negatief		



The Trusted Home of Agriculture
Die Betroubare Tuiste van Landbou

Digitale Produksieveiling

LEEUWBULT BONSMARASTOET

LOT 50 | OOP VERSE



Ident. Nommer:	IC18-086	Ident. Nommer:	IC18-131
Ident. Nommer:	IC18-088	Ident. Nommer:	IC18-160
Ident. Nommer:	IC19-174	Ident. Nommer:	IC19-248
Nota:	Alle vroulike diere is BM en TB negatief		



The Trusted Home of Agriculture
Die Betroubare Tuiste van Landbou

Digitale Produksieveiling

LEEUWBULT BONSMARASTOET

LOT 51 | OOP VERSE



Ident. Nommer:	IC19-262	Ident. Nommer:	IC19-338
Ident. Nommer:	IC19-382	Ident. Nommer:	IC19-186
Ident. Nommer:	IC18-114	Ident. Nommer:	IC19-188
Nota:	Alle vroulike diere is BM en TB negatief		



The Trusted Home of Agriculture
Die Betroubare Tuiste van Landbou

Digitale Produksieveiling

LEEUBULT BONSMARASTOET

LOT 52 | OOP VERSE



Ident. Nommer:	IC19-336	Ident. Nommer:	IC19-290
Ident. Nommer:	IC19-368	Ident. Nommer:	IC19-288
Ident. Nommer:	IC19-306	Ident. Nommer:	IC19-312
Nota:	Alle vroulike diere is BM en TB negatief		



The Trusted Home of Agriculture
Die Betroubare Tuiste van Landbou