

GEEJEE BONSMARAS

7de Prodruksieweiling

WOENSDAG, 5 AUGUSTUS 2020 - 11:00

Leeuwfontein, Nigel



LOT 4
GGJ 17 021



GAWIE JACOBS
Sel: 083 255 4705
Tel: 011 814 4705
gawie@geejee.co.za

Gratis vervoer in 'n 200km radius asook op die Nigel - Ellisras roete

www.bkb.co.za

AFSLAERS:
Posbus 445, Standerton, 2430
Tel: 017 712 2132 Faks: 017 712 3838
E-pos: info@bkkvanwyk.co.za
Reg. No. 1960/00547/07

NAVRAE:
Jurq Haywood
Carel Davel
AFSLAER:
Frik Verster

082 578 6241
082 331 1811
082 652 2132

BKB
VAN WYK

VELINGSREËLS BEDINGE EN VOORWAARDES

1. Hierdie veiling word gehou onder die beheer van BKB van Wvk (Edms) Beprek (thema "die Afsaer" genoem) met besighedepersele geleë te: KROGHSTRAAT 24 STANDERTON 2430
2. Die Afsaer word hier deur benoem deur die Koper en Verkoper om op te tree vir en namens die Koper en Verkoper as agent in ooreenstemming met Artikel 54 van die Belasting op Toegevoegde Waarde Wet, 1991, ten opsigte van alle belasting fakture, krediet en / of debiet notas ten opsigte lewendehawe, wild en/of ander goedere aangebied by die veiling of enige koste van vervoer en versekering premies wat namens die Koper en Verkoper betaal is.
3. Die reëls van hierdie veiling is ooreenkomstig met die bepalings van Art 45 en alle relevante regulasies tot die Verbruikers Beskermings Wet Nr. 68 van 2008.
4. Vir groter duidelikhed, bepaal Art 45(1-4) soos volg:
 - 4.1 Wanneer na veilings vermy's word, sluit dit eksklusie verkoopings gemagtig deur 'n hofbevel in, insowel die hofbevel veris dat die verkope van bates deur middel van 'n veiling moet plaasvind.
 - 4.2 Wanneer bates in lote te koop aangebied word op 'n veiling, elke lot, tot die teendeel bewys word, gaag word 'n aparte transaksie te wees.
 - 4.3 Verkope deur middel van 'n veiling word as firtaal beskou wanneer die Afsaer die verkoop van 'n spesifieke item of lot as voltooid aankondig deur die val van die hamer of op enige ander gebruiklike manier. Tot en met hierdie aankondiging, kan 'n bod herroep word.
 - 4.4 Vroeëydige kennis moet gegee word as die veiling entof tot onderworpe is aan:
 - 4.4.1 'n Reserve of minimum bod, of
 - 4.4.2 Die reg van die eienaar of Afsaer om op die veiling te bie, of enige ander persoon namens die eienaar of Afsaer te bie.
5. Tot en met die toestaan van 'n bod deur die Afsaer, soos bedoel in Art 45(3), is die Afsaer geregtig om enige bod te vernwerp wat nie aan die regulasies voldoen nie en die hoogste bod aan te wys.
6. Hierdie veiling is nie 'n absolute veiling nie, maar onderworpe aan reserwe pryse vasgestel deur die Verkoper en uitgewys deur die Afsaer voor die verkoop van elke bate of lot.
7. Hierdie veiling sal op die datum en tyd begin soos geadverteer of gepubliseer en sal nie uitgestel of later begin om enige lid of groep van die publiek in staat te stel om aan die veiling te mag deelneem nie.
8. Indien die Afsaer bewus raak van enige fout of advertensie materiaal of enige ander publikasie of enige wysiging in hierdie veilingreëls, sal die Afsaer spesifiek die wysigings in die reëls uitwys sowel as die foute in die advertensie of publikasie.
9. Enige persoon wat die veiling bywoon om self te bie moet, voor die aanvang van die veiling, registreer as 'n Koper op die kopersrol en voldoen aan die vereistes soos voorgeskryf in Hoofstuk 1 van FICA 2001 en die kopersrolkopskaarte onderteken.
10. Enige persoon wat die veiling bywoon om namens 'n ander persoon te bie, moet behoortlik daartoe gemagtig word deur middel van 'n magtigingskrywe van sy prinsipaal en beide die persoon en sy prinsipaal moet voor die veiling op die kopersrol registreer deur die nodige informasie te verskaf soos voorgeskryf in Hoofstuk 1 van die regulasies uitgereik in terme van FICA 2001 ten opsigte van die bewys van identiteit en moet die kopersrolkopskaart onderteken.
11. Waar die prinsipaal 'n maatskappy is, sal die magtigingskrywe op die briefhoof van die maatskappy, verskyn en vergesag word met 'n gesserifiseerde afskrif van die resoluë wat die persoon magtig om so te doen. (Vir doeleindes van hierdie reël, sluit die verwysing na maatskappy ook 'n verwysing in na enige juridiese persoon, insluitend vennootskappe, trusts of regsiggame).
12. Alle Kopers het 'n reg om die bates te koop aangebied te inspekteer en die Afsaer sal redelike tyd en toegang hiervoor toelaat voor aanvang van die veiling.
13. Alle lewendehawe, wild en bates word voertstoes verkoop en die Kopers geniet nie die beskerming soos uiteengestel in Art 55 en 56 van die Verbruikers Beskermings Wet nie.
14. Enige inligting verstrek met betrekking tot die gehalte, telling, geslugsboom, ouderdom, datum van dekking, kondisie, reproduktiewe status of vermoë, vrugbaarheid, gesondheidstoestand, produktiewemoë, massa of enige aspek van die lewendehawe entof wild, word deur die Verkoper verstrek en enige wanvoorstelling deur die Verkoper is sonder die medewete of samewerking van die Afsaer. Enige verhaafstreg voortspruitend uit so 'n wanvoorstelling sal uitsluitlik teen die Verkoper wees.
15. 'n Bod gemaak sluit nie Belasting op Toegevoegde Waarde in nie. BTW sal, waar van toepassing, by die prys gebie gevog word op alle fakture wat uitgereik word.
16. Alle verkope geskied kontakant en die koopprys is onmiddellik betaalbaar aan die Afsaer na aanvaarding van die bod, tensy vooraf anders met die Afsaer ooreengekom is. Enige kontakbetalings is verder onderworpe aan kontaknt of enige ander hanteringsfoeie. Sou die koper egter versum om bime 7 dae van lewering te betaal, is BKB geregtig om rente by die uitstande bedrae te vog bereken teen die huidige bank prima koers plus 5%, maandeliks beteken en gekapitaliseer.
17. Indien die koper nie die koopprys onmiddellik betaal nie en verder geen gepaste reëlings met die Afsaer getref het nie, salkan die Afsaer die verkoop kanselleer en die bate of lot as onverkope bates hanteer en dit of weer aanbied op die veiling of by afloop van die veiling uit die hand uit namens die Verkoper verkoop, alhangend van die Verkoper se mandaat aan die Afsaer.
18. Eindomstreg in die lot sal gestig by in die Verkoper totdat die koopprys daarvan ten volle aan die Verkoper verreken is, met die voorbehoud dat risiko in die bates of lot reeds by toestaan van die bod oorgaan na die Koper soos uiteengestel in Klousule 23.
19. Indien die Koper wel vooraf gepaste reëlings met BKB van Wvk getref het, magtig die Koper BKB van Wvk hiermee om die koopprys, koste van vervoer en versekering of enige ander ooreengekome koste, minus BKB van Wvk se kommissie, namens die Koper aan die Verkoper en ander diensverskafers te betaal, in welke geval die gemelde koopprys, en koste gaag word geleen en voorgeskiet te wees, die terme waarvan ooreengekom is met die Koper in 'n aparte kredietvooreenkoms of koopooreenkoms. Alle betalings in terme van hierdie klousule wat deur BKB gemaak moet word aan die Verkoper namens die Koper sal deur BKB van Wvk gemaak word na versykting van 'n wetskade vanaf datum van lewering aan die Koper. Betalings voor versykling van die 5 wetskade deur BKB van Wvk aan die Verkoper word gemaak in die uitsluitlike diskrese van BKB van Wvk en is nie 'n afdwingbare vergunning nie.
20. Solank enige bedrag hierkraglens deur die Koper aan BKB van Wvk verskuldig is, mag die Koper, en die bates die onderwerp van sekuriteit is vir die Koper se kredietfasiliteit met BKB, nie afstand doen van die best van die bates nie en mag die Koper nie die bates of enige van sy regte of verpligtinge kraglens hierdie ooreenkoms sedeer, afstaan, verpand of andersins beswaar, verkoop, verveem of aanbied om die voornoemde te doen, of toelaat dat die bates onderworpe raak aan enige retensieleg, hipoteek, pand of ander beswaring of geregtelike beslaglegging wat ookal die oorsaak daarvan nie. BKB van Wvk kan sy regte en belange hiern sedeer, afstaan of verveem, sonder afstanddoening of betreding van sy reg van inwandering van enige gelede aan BKB van Wvk verskuldig.
21. Waar die Verkoper by die aangaan van hierdie veiling reeds 'n bedrag verskuldig is aan BKB of enige filiaalmaatskappy of firma van BKB, oengeag die skuldooorsaak van sodanige verskuldigheid, magtig die Verkoper BKB van Wvk onherroeplik om die koopprys hiervan (minus BKB van Wvk se kommissie) teen die Verkoper se rekening te krediteer, synde betaling van die koopprys namens die Koper te wees.
22. Waar BKB van Wvk, in terme van die 'n kredietvooreenkoms gelede geleen of voorgeskiet het aan die Koper vir die betaling van die koopprys van die bates en die vervoerkoste en versekeringspremies, sal geen verweer hoegenaamd wat die Koper teen die Verkoper of vervoerkontraktraker of versekeraar het, geopper word teen BKB van Wvk nie en sal die Koper steeds verplig wees om alle bedrae, tsaame met ander rente en kostes kraglens die kredietvooreenkoms of koopooreenkoms verskuldig aan BKB van Wvk te betaal. Die bepalings van hierdie klousule plas geen beperking op die Koper se reg om regulerendes wat by mag hê teen die Verkoper, vervoerkontraktraker of versekeraar uit te oefen nie.
23. Nog die Koper nog die Verkoper sal met betrekking tot enige bedrag hierkraglens verskuldig geregtig wees om skuldvergekyking toe te pas of betalings te weerhou ten opsigte van eise teen mekaar of teen BKB van Wvk.
24. Elke lot sal onmiddellik nadat die bod toegestaan is gaag word as gelower aan die Koper en sal daarna op die uitsluitlike risiko van die Koper wees, wie op sie koste die lot of bate van die veilingsterrein sal vernwyder. Verwydering van enige bates of lote sal egter slegs toegelaat word na betaling van die koopprys deur die Koper, tensy die gepaste reëlings met die Afsaer getref is en hy toegestaan het tot verwydering.
25. Die Afsaer sal slegs die rede vir die veiling aankondig indien dit enige rede anders is as 'n vywillige verkoop van goedere deur die eienaar.
26. Die koperrol en die vendurol is beskikbaar vir geregtigstreede Kopers vir inspeksie deur middel van 'n skriftelike versoek en met goeie rede, gedurende besighedeure by die besighedepersele van die Afsaer.
27. Hierdie veilingreëls sal slegs by die veiling uitgelees word indien dit nie beskikbaar was aan die publiek by die besighedepersele van die Afsaer nie. In die geval van lewendehawe entof wild veilings, bly die veilingreëls onveranderd en is dit in die algemeen beskikbaar by die besighedepersele van die Afsaer en op die Afsaer se webtuiste.
28. BKB van Wvk sal onder geen omstandighede hoegenaamd deur enigemand aanspreeklik gehou word vir enige verlies of skade van enige aard hoegenaamd, heisy direkte, indirekte, gevolgskade of andersins, wat gely mag word as gevoly van enige opdragte van 'n Verkoper of Koper uitgevoer deur die Afsaer. Die Afsaer aanvaar egter verantwoordelikhed soos bedoel in Art 65(2) van die Verbruikers Beskermings Wet terwyl die goedere of lewendehawe entof wild onder beheer van die Afsaer is. Enige ooreenkoms wat die Afsaer met die vervoerondernemer of versekeraar mag aangaan, word deur die Afsaer aangegaan as die vervoerondernemer of die Koper of die Verkoper, na gelang van die geval. Alle vervoerkoste en versekeringspremies is vooraf betaalbaar aan die Afsaer in kontaknt tensy reëlings tot die benoediging van die Afsaer hieroor getref is.
30. Die Koper en die Verkoper stem toe tot die juridieske van die Landroshof soos beoog in Artikel 45 van Wet Nr 32 van 1944 ten opsigte van enige aksie wat die Afsaer teen die Koper of Verkoper mag instel, ondanks dat die aangeleentheid, eisoonzaak, bedrag of waarde die regspraak van daardie Hof mag oorskry, wat kraglens Artikel 28 van die voornoemde Wet juridieske ten aansien van die Koper of Verkoper het. Niesteendaande die voorafgaande, sal die Afsaer in sy uitsluitlike en absolute diskresie die reg hê om 'n regspraak in enige Hoogeregshof van beoogde juridieske in te stel.
31. Enige regske wat deur BKB aangegaan word as gevoly van enige nie-aktiwiteit en absolute diskresie van die Koper of Verkoper se verpligtinge hierkraglens, insluitende invorderingskommissie, sal deur BKB verhaal word van die Koper of Verkoper, nagevang na die geval, op die skaal soos tussen prokureur en sie klient.
32. Geen wysiging, verandering of novasie van of byvoeging tot hierdie voorwaades en geen afstanddoening deur BKB van enige van sy regte hierkraglens sal enigsins van krag wees tensy dit op skrif gestel is en onderteken is deur BKB van Wvk nie.
33. Geen toelegging of vergunning wat deur die Afsaer aan die Koper of Verkoper toegestaan word sal gaag word om 'n afstanddoening te wees van enige van die Afsaer se regte hierkraglens nie en sodanige toelegging of vergunning sal nie gaag word of vertolk word as 'n novasie hiervan nie.
34. Indien enige bepaling hiervan onwettig is of retrospektief onwettig gemaak word, sal daardie onwettige bepaling gaag word as deelbaar van die res van die bepalings hiervan en *pro non scripto*.

GEEJEE BONSMARAS

Welkom by die

7de Produksieveiling van

GEEJEE BONSMARAS

5 Augustus 2020

GEEJEE BONSMARAS

Dank aan ons borge:

MOLATEK

Jayef Steyn

082 826 1058

GRANDE ROUX FEEDS

Kobus Roux

083 358 3343

AFRIVET

Jannie de Klerk

082 564 3139

W & W KRIPPE

Wimpie Meyer

082 789 4777

**VORSTERKROON INDUSTRIAL &
SAFETY SUPPLIES**

Ashley Mills

084 264 8394

GEEJEE BONSMARAS

BULLE

- Die bulle se vrugbaarheidsertifikate sal die dag van die veiling beskikbaar wees.
- Die bulle is gespuit vir Sponssiek-, Lamsiek-, Miltsiek en Knopvelsiekte.
- Hulle is ingespuit met Hartwaterbloed en loop op strawwe Rooiwaterveld.

VROULIKE DIERE:

- Dragtigheidsstatus sal op die veiling beskikbaar wees.
- Hulle is gespuit vir Sponssiek-, Lamsiek-, Miltsiek en Knopvelsiekte, asook gespuit vir BM met S19 / RB51 as verse - verse slegs met RB51.
- Hulle is ingespuit met Hartwaterbloed en loop op strawwe Rooiwaterveld.

SA STAMBOEK
STUD BOOK

Teelwaardes

saamgestel deur S.A. Stamboek en Diereverbeteringsvereniging



Gawie Jacobs Boerdery

VEILING DATUM: 05/08/2020
DATA SOOS OP: 13/07/2020

LOT.	NR./GESLAG	VAAR	VAN DIER	GEN	GEBORTE		GROEITEMPO				DOELT	REPRODUKSIE	LIGGAAMSMATES		Verhoudings		WERKLIKE SYFERS					MOER		
					DIREK	MAT.	DIREK	MAT.	(KG)	(KG)	(G/DAG)	(G/KG)	SKR	HGTE	LENGTE	SGV	GGV	L/H	G.M.	S.I.	GDT.I	SC	G.S.	Kalw
1	GGJ 17 37/M	AG 12 408	SP	1.77	-0.36	14	-0.3	21.6	14	81	-32	8	1	17	54.8	-	-	38	105	-	-	96	9	103
2	GGJ 17 64/M	TGR 08 15	SP	0.10	-1.25	11	-2.5	17.6	-7	100	-40	10.5	5	13	51.9	-	-	35	104	-	-	100	6	86
3	GGJ 17 31/M	PAD 10 174	SP	1.88	-1.36	17	2.2	23.0	3	127	-56	19.5	6	22	53.6	-	-	35	109	-	-	107	7	101
4	GGJ 17 21/M	PAD 10 174	B	3.02	-0.05	19	2.6	28.7	14	113	-49	17.8	8	25	49	-	-	40	102	-	-	101	6	97
5	GGJ 17 79/M	AG 11 44	SP	2.37	-0.54	22	3.4	34.6	33	146	-44	15	15	42	39.1	-	-	44	111	-	-	103	9	111
6	GGJ 17 33/M	AG 12 408	SP	3.13	-0.38	19	-1.0	27.7	22	102	-37	11.2	7	25	43.2	-	-	44	100	-	-	92	6	98
7	GGJ 17 45/M	PAD 10 174	SP	-0.48	-1.18	9	1.2	9.9	-16	94	-47	14.8	-1	10	66.5	-	-	30	108	-	-	104	4	90
8	GGJ 17 94/M	AG 11 44	SP	1.16	-0.61	13	4.7	22.9	16	121	-46	7.2	-1	21	38.4	-	-	40	105	-	-	104	8	110
9	GGJ 17 121/M	GGJ 13 80	SP	-1.01	-1.14	9	-0.6	17.5	19	110	-33	20.4	10	21	49.8	-	-	28	100	-	-	100	3	95
10	GGJ 17 130/M	GGJ 13 80	SP	-2.06	-1.25	8	-1.1	12.6	5	89	-32	18.3	1	14	52.1	-	-	26	100	-	-	102	2	88
11	GGJ 17 126/M	ADV 13 208	SP	-1.82	-1.08	7	-0.4	11.3	-7	95	-41	10.5	-10	3	40.8	-	-	28	103	-	-	102	4	96
12	GGJ 17 142/M	AG 11 44	SP	-0.17	-0.87	9	0.6	17.8	-2	94	-32	5.2	-11	11	45	-	-	35	98	-	-	101	7	114
13	GGJ 17 71/M	AG 11 44	SP	2.37	0.22	24	8.0	39.9	34	180	-54	16.8	15	47	44.3	-	-	44	118	-	-	115	4	91
14	GGJ 17 48/M	AG 12 408	SP	2.75	-0.62	19	2.2	28.5	19	96	-35	7.4	3	23	48.9	-	-	40	109	-	-	103	6	92
15	GGJ 17 50/M	SYF 11 301	SP	4.63	-0.53	26	2.8	36.2	30	159	-72	29.1	17	35	51.5	-	-	44	115	-	-	108	5	95
16	GGJ 17 15/M	SYF 11 301	SP	2.53	-0.29	15	-0.1	18.5	7	59	-53	17.1	-5	7	51.5	-	-	44	97	-	-	95	8	114
17	GGJ 17 128/M	TGR 08 15	SP	3.76	-0.14	16	0.2	27.0	17	91	-33	13.8	6	18	37.5	-	-	46	97	-	-	100	8	109
18	GGJ 17 84/M	TGR 08 15	SP	1.62	-0.64	14	-1.1	23.0	12	100	-38	23.7	8	17	44.3	-	-	38	100	-	-	98	4	92
19	GGJ 17 9/M	PAD 10 174	SP	0.51	-1.37	9	1.5	12.4	-3	47	-32	12.1	-10	2	56.8	-	-	32	108	-	-	102	10	108
20	GGJ 17 136/M	AG 11 44	B	-1.99	-0.11	7	2.7	16.2	5	78	-30	3.3	-4	15	41.2	-	-	29	91	-	-	96	4	97
21	GGJ 17 69/M	AG 11 44	SP	1.50	-0.17	20	3.4	34.3	12	138	-39	5.4	3	29	44.8	-	-	40	106	-	-	111	10	113
22	GGJ 17 86/M	RRF 08 53	SP	1.41	-1.13	15	-0.5	21.7	27	125	-43	11.1	11	26	50.5	-	-	38	104	-	-	108	3	91

AANBOD GEMIDDELD:	1.23	-0.67	15	1.27	22.9	11.55	107	-42	13.55	3	20	47.98	0.00	0.00	37	104	0	0	102	6	100
--------------------------	------	-------	----	------	------	-------	-----	-----	-------	---	----	-------	------	------	----	-----	---	---	-----	---	-----

RAS GEMIDDELD:	1.02	-0.19	13	3.80	21.8	10.00	97	-46	9.70	2	14
-----------------------	------	-------	----	------	------	-------	----	-----	------	---	----

06/2020: SA Stamboek

SALES UNDER AUSPICES OF BONSMARA SA

Bonsmara stud breeding is subject to the stipulations of the Livestock Improvement Act and conforms to the standards of Bonsmara SA. The Society therefore has the right to implement certain controls to ensure the accuracy of information regarding Parentage, Performance and Estimated Breeding Values.

Information regarding Parentage, Performance and Estimated Breeding Values of animals, as supplied by the breeder, have been verified and compared to the official database of LOGIX BEEF. Bonsmara SA therefore, confirms the accuracy of such information.

To the knowledge of the Society these controls have been carried out accurately. However, the Society does not take any responsibility for incorrect information through printing errors or incorrect information provided by the breeder.

Animals on such sales have been visually screened by Inspectors of Bonsmara SA and comply with the Bonsmara Minimum Breed Standards as stipulated by the Society.

The Society DOES NOT have any control over:

- Immunization and health status of animals
- Pregnancy status of cows and heifers
- Suitability of a bull for breeding
- Fertility status as well as venereal diseases and
- Commercial animals

Since the above is not classified as information regarding Parentage, Performance and Estimated Breeding Values, it DOES NOT fall within the jurisdiction of the meaning "Under the Auspices of Bonsmara SA".



VEILINGS ONDER BESKERMING VAN BONSMARA SA

Bonsmara stoelteling wat onderhewig is aan die bepalings van die Veeverbeteringswet, vind plaas onder die vaandel van Bonsmara SA. Daarom behou die Genootskap hom die reg voor om kontroles volgens bepaalde prosedures uit te oefen ten opsigte van Ouerskap inligting, Prestasiedata en Beraamde Teelwaardes.

Ouerskap inligting, Prestasiedata en Beraamde Teelwaardes soos deur die teler voorsien vir die doel van hierdie katalogus, is gekontroleer en vergelyk met die amptelike databasis soos gehou deur LOGIX BEEF. Bonsmara SA bevestig dus die korrektheid van sodanige inligting.

Alhoewel die kontroles na die beste wete van die Genootskap gedoen is, kan die Genootskap egter nie verantwoordelik gehou word vir foutiewe inligting as gevolg van drukkersfoute of verkeerde inligting deur die telers verskaf nie.

Diere wat op hierdie veilings aangebied word, is onderwerp aan 'n proses van visuele inspeksie deur Keurders van Bonsmara SA en voldoen aan die Bonsmara Minimum Rasstandaarde soos bepaal deur die Genootskap.

Die Genootskap het egter GEEN beheer oor:

- Immunisering en gesondheidstatus van diere
- Dragtigheidsstatus van koeie en verse
- Teelgeskiktheid van bulle
- Vrugbaarheidstatus, asook geslagsiektes en
- Kommersiële diere nie.

Aangesien bogenoemde nie val onder die bedoeling met Ouerskap inligting, Prestasiedata en Beraamde Teelwaardes nie, sorteer dit NIE onder die jurisdiksie van die bedoeling "Onder beskerming van Bonsmara SA" nie.

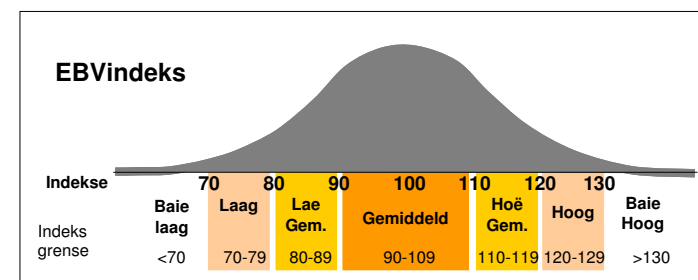


Beskrywing van eienskappe

Eienskap	EBV Indeks	Beskrywing / Meting	Doelwit	Algemene riglyne vir Teelwaarde Indekse						
				80	90	100	110	120		
Kalfgroei (Direk)	Geboorte gewig	Geboorte gewig (Geboorte direk)	Maklike kalwing	Swaar						Lig
	Speen gewig	Speengewig (Speen direk)	Swaar speenkalf	Lig						Swaar
Moeder eienskappe (Maternaal)	Geboorte mat.	Geboorte gewig van koei/dogters se kalwers	Maklike kalwing	Swaar						Lig
	Melk	Melkproduksie van koei/dogters (Speen maternaal)	Swaar speenkalf	Min						Baie
Groei en Doeltreffendheid	Na-speengewig	Kombinasie van 12- en 18mnde gewigte van bulle en verse	Bogemiddelde nasp. groei	Lig						Swaar
	Volwasse gewig	Kombinasie van volwasse gewigte tussen 2 en 5jr oud van koeie by speen van hulle kalwers	Gemiddelde grootte diere	Lig						Swaar
	GDT	Gemiddelde daaglikse toename soos gemeet in groeitoetse.	Goeie groei en aanpassing	Min						Baie
	Voeromset	100g Voer gevreet per g gewig toegeneem in groeitoets	Goeie omskakeling van voer na vleis	Swak						Goed
Reproduksie	Skrotumomtrek	Skrotumomtrek van bulle in naspeense groeitoetse (Bul vrugbaarheid)	Vrugbare bulle	Klein						Groot
	Ouderdom met eerste kalf	Ouderdom met eerste kalwing, asook hoe gou 'n vers binne kalfseisoen kalf (Versvrugbaarheid)	Vrugbare verse	Kalf laat						Kalf vroeg
	TKP	Kombinasie van eerste 3 Tussen Kalf Periodes van koeie (Koei vrugbaarheid)	Vrugbare koeie	Lang TKP						Kort TKP
Raam	Hoogte	Skouerhoogte van bulle in naspeense groeitoetse	Gemiddelde grootte diere	Laag						Hoog
	Lengte	Lengte tussen skouerknop en sitbene van bulle in groeitoetse	Effens langer vir meer vleis	Kort						Lank
Karkas	Uitslag%	Beraam vanaf eindgewig en ultrasoniese metings vir oogspier oppervlakte en vetdikte	Beter vleis tot been verhouding	Laag						Hoog
	Vleis	Beraam vanaf eindgewig en ultrasoniese metings vir oogspier oppervlakte en vetdikte	Meer vleis aan karkas	Min						Baie
	Marmering	Ultrasoniese meting van binnespiersvet	Sappige vleis	Min						Baie
Seleksie Waardes (Rand)	Groei waarde	Kombinasie van inname, groei en gewigs-eienskappe	Wingsgewende vleisproduksie	Verlies						Wins
	Koei waarde	Kombinasie van vrugbaarheid, kalfgemak, groei, melk en koeigrootte	Wingsgewende koeie	Verlies						Wins
	Produksie waarde	Kombinasie van Koeiwaarde (80%) en Groeiwaarde (20%)	Wingsgewende produksie	Verlies						Wins

Let wel:

- Oor die algemeen is donker mees gewens, medium gewens en wit ongewens.
- Daar bestaan nie so iets soos 'n ideale dier vir alle omstandighede nie. Selfs al het 'n dier teelwaardes vir sekere eienskappe wat buite die spektrum van gewensdheid lê, mag hy/sy oor teelwaardes vir ander eienskappe besit wat gewens is. Elke kudde se omstandighede is ook uniek. Dit word hoofsaaklik bepaal deur die fisiese omgewing en produksie-stelsel vereistes sowel as die huidige genetiese samestelling van die kudde (veral vroulike diere). Alhoewel die gewensde spektrum van teelwaardes dus in die tabel aangedui word, moet elke teler sy eie unieke situasie onder die loep neem en besluit watter dier meer geskik sal wees. In sekere gevalle kan diere buite die aangeduide spektrum ook oorweeg word, veral om moontlike tekorte reg te stel.
- Vir die eienskappe Geboorte gewig, Voeromset, Ouderdom 1^e kalwing en Tussenkalfperiode, die kleinste EBVs die gewenste by seleksie op TEELWAARDES (EBVs), maar as die EBVindekse gebruik word, is die hoogste waardes meer gewens.

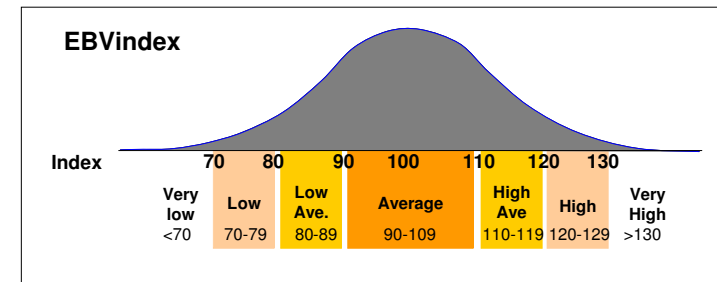


Description of traits

Trait	EBV Index	Description/measurement	Objective	General guidelines for Breeding Value Indices						
				80	90	100	110	120		
Calf growth (Direct)	Birth weight	Birth weight (Birth direct)	Easy calving	Heavy						Light
	Weaning weight	Weaning weight (Weaning weight direct)	Heavy weaner calves	Light						Heavy
Mothering ability (Maternal)	Birth mat.	Birth weight of cow's/daughters' calves (Birth maternal)	Easy calving	Heavy						Light
	Milk	Milk production of cow/daughters (Weaning weight maternal)	Heavy weaner calves	Low						High
Growth & efficiency	Post-wean weight	Combination of 12- and 18 month weights	Above average post-wean growth	Light						Heavy
	Mature weight	Combination of mature weights between 2 and 5 years old of cows at the weaning of their calves	Mature animals of average size	Light						Heavy
	ADG	Average daily gain as measured in growth tests	Good growth and adaptability	Low						High
	FCR	g feed consumed per 100g weight gain in growth tests	Good conversion of feed to meat	High (Poor)						Low (good)
Fertility	Scrotal circumference	Scrotal circumference of bulls in growth tests (bull fertility)	Fertile bulls	Small						Big
	AFC	Age at first calving, as well as how early in the breeding season the heifer calves (heifer fertility)	Fertile heifers	Late calving						Early calving
	ICP	Combination of the first 3 intercalving periods of cows (cow fertility)	Fertile cows	Long						Short
Frame	Height	Shoulder height of bulls in post-wean growth tests	Mature animals of average size	Low						High
	Length	Length between shoulder and hip of bulls in growth tests	Slightly longer for more meat	Short						Long
Carcass	Dressing %	Estimated from final weight and ultrasonic measurements of eye muscle area and skin thickness	Better meat to bone ratio	Low						High
	Meat yield	Estimated from final weight and ultrasonic measurements of eye muscle area and skin thickness	More meat on carcass	Low						High
	Marbling	Ultrasonic measurement of intermuscular fat at the end of post-wean growth tests	Juicy meat	Low						High
Selection values (Rand)	Growth value	Combination of intake, growth and weight traits	Profitable meat production	Loss						Profit
	Cow value	Combination of fertility, calving ease, growth, milk and cow weight	Profitable cows	Loss						Profit
	Production value	Combination of cow value (80%) and growth value (20%).	Profitable production	Loss						Profit

Notes:

- In general dark is desirable, medium is less desirable and white is undesirable.
- The ideal animal does not exist. Even if an animal has undesirable breeding values for certain traits, it might still have desirable breeding values for other traits. Each herd's circumstances are also unique. It is mainly determined by the environment and production system as well as the genetic level of the herd (especially the females).
- Although the general desirability of breeding values are indicated in the table, each breeder should consider his unique situation and decide which animals will be most suitable. Sometimes animals in the undesirable range should be considered, especially for corrective mating.
- The lowest breeding values are most desirable for the traits Birth Weights, Feed Conversion Ratio (FCR), Age at 1st calving and InterCalvingPeriod (ICP) when selecting on BREEDING VALUES (EBVs), but if selecting on EBV Indices, the highest values are most desirable.



EXPLANATION OF ABBREVIATIONS IN CATALOGUE
VERDUIDELIKING VAN AFKORTINGS IN KATALOGUS

Calf traits	DIRECT CALF TRAITS	DIREKTE KALF EIENSKAPPE	Kalf eienskappe
Daughter traits	DAUGHTER TRAITS	DOGTER EIENSKAPPE	Dogter eienskappe
Growth traits	GROWTH	GROEI	Groei eienskappe
Efficiency traits	EFF	DOEL	Doeltreffendheids eienskappe
Reproduction traits	REPRODUCTION	REPRODUKSIE	Reproduksie eienskappe
Body measurements	MEASURE	MATES	Liggaamsmates
Lot number	Lot	Lot	Lotnommer
Ratio	R:	V:	Verhouding
Identification number	ID	ID	Identifikasienommer
Generation/Section of Herdbook	Gen	Gen	Generasie/Afdeling van kuddeboek
Weight in kilogram	Wgt kg	Gew kg	Gewig in kilogram
Index	Ind	Ind	Indeks
Accuracy of breeding value	Acc	Akk	Akkuraatheid van teelwaarde
Birth direct (kg)	Birth Dir	Geb Dir	Geboorte direk (kg)
Birth maternal (kg)	Birth Mat	Geb Mat	Geboorte maternaal (kg)
Wean direct (kg)	Wean Dir	Speen Dir	Speen direk (kg)
Wean maternal (kg)	Wean Mat	Speen Mat	Speen maternaal (kg)
Mature weight (kg)	Mature Wgt	Volw Gew	Volwasse gewig (kg)
365 Days (kg)	365d	365d	365 Dae (kg)
540 Days (kg)	540d	540d	540 Dae (kg)
Average daily gain (g/day)	ADG	GDT	Gemiddelde daaglikse toename (g/dag)
Feed conversion ratio	FCR	VOV	Voeromsetverhouding
Scrotal circumference (mm)	SC	SO	Skrotum omvang (mm)
Age First Calving	AFC	OEK	Ouderdom Eerste Kalwing
Inter Calving Period	ICP	TKP	Tussen Kalf Periode
Height (mm)	Hgt	Hgt	Hoogte (mm)
Length (mm)	Lgt	Lgt	Lengte (mm)
Length : Height ratio	LHR	HLV	Lengte : Hoogte verhouding
Birth weight : Cow weight ratio	BWR	GGV	Geboortegewig : Koeigewig verhouding
Wean weight : Cow weight ratio	WWR	SGV	Speengewig : Koeigewig verhouding
Age in years and months / Number of calvings	Age / Calv	Oud / Kalw	Ouderdom in jare en maande / Aantal kalwings
Average Wean index / Number of calves	Ave WI / Calf	Gem SI / Kalf	Gemiddelde Speenindeks / Aantal kalwers
Reproduction index	R.I.	R.I.	Reproduksie Indeks
Polled	Polled	Poena	Poena
Post Wean 365 days & Post Wean 540 days	PW365 & PW540	NS365 & NS540	Naspeen 365 dae & Naspeen 540 dae
Growth test & Growth test group	GT & GTg	GT & GTg	Groei Toets & Groeitoets groep
Central test	CT	ST	Sentrale toets
Ouerskap Verifikasie	OV	PV	Parentage Verification
Genomies Getoets	GT	GT	Genomically Tested
Homosigoties Poena (Celtic Toets)	PP(c)	PP(c)	Homozygous Polled (Celtic Test)
Heterosigoties Poena (Celtic Toets)	Pp(c)	Pp(c)	Heterozygous Polled (Celtic Test)
Beide Ouers Geverifieer	PV	PV	Both Parents Verified
Sire Geverifieer	SV	SV	Sire Verified
Dam Geverifieer	DV	DV	Dam Verified

BONSMARA CATTLE BREEDERS' SOCIETY OF SA

Compiled by the South African Stud Book and Livestock Improvement Association


Auction Date: 05/08/2020

Data as on 13/07/2020 13:32:55

Lot 1 Skrotum omvang 43cm

GGJ 170037 SPN Mat. 85

AG 120408 SPN Mat. 100



GGJ 070179 SPN Mat. 76

AFC 33 SPN Mat. 76
ICP 415 Age/Calv. 12/9
RI 103 Avg. Wl/Calf 96/8

AG 090751 SPN Mat. 113

AG 050203 SPN Mat. 98

AFC 24 SPN Mat. 98
ICP 381 Age/Calv. 12/11
Avg. Wl/Calf 103/11

GGJ 020010 SPN Mat. 75

GGJ 010082 SPN Mat. 104


AFC 36 SPN Mat. 104
ICP 472 Age/Calv. 8/5
Avg. Wl/Calf 111/5

AG 980250 SPN Mat. 90
AG 010152 SPN Mat. 128
AG 030021 SPN Mat. 99
RCO 980240 SPN Mat. 95
GGJ 990095 SPN Mat. 69
AMF 940393 SPN Mat. 97
TBR 920369 SPN Mat. 75
SPN Mat. 114

Lot 2 Skrotum omvang 41.5cm/Versbul

GGJ 170064 SPN Mat. 77

TGR 080015 SPN Mat. 76



GGJ 070067 SPN Mat. 83

AFC 37 SPN Mat. 83
ICP 504 Age/Calv. 10/6
RI 86 Avg. Wl/Calf 100/5

MMJ 000352 SPN Mat. 99
Gold

HTC 000121 SPN Mat. 93

AFC 31 SPN Mat. 93
ICP 385 Age/Calv. 13/11
Avg. Wl/Calf 99/11

GGJ 040013 SPN Mat. 89

GGJ 040079 SPN Mat. 71


AFC 35 SPN Mat. 71
ICP 484 Age/Calv. 8/5
Avg. Wl/Calf 97/5

AG 960059 SPN Mat. 110
MMJ 900299 SPN Mat. 118
HTC 950087 SPN Mat. 98
HTC 930025 SPN Mat. 126
GGJ 990069 SPN Mat. 117
GGJ 010014 SPN Mat. 98
RCO 980240 SPN Mat. 69
GGJ 010145 SPN Mat. 75

Lot 3 Skrotum omvang 41cm/Versbul

GGJ 170031 SPN Mat. 94

PAD 100174 SPN Mat. 98



GGJ 090140 SPN Mat. 95

AFC 25 SPN Mat. 95
ICP 469 Age/Calv. 10/7
RI 101 Avg. Wl/Calf 107/7

PAD 080057 SPN Mat. 89

HJL 040240 SPN Mat. 102

AFC 36 SPN Mat. 102
ICP 397 Age/Calv. 12/9
Avg. Wl/Calf 101/9

GGJ 060076 SPN Mat. 85

GGJ 060059 SPN Mat. 85


AFC 37 SPN Mat. 85
ICP 388 Age/Calv. 9/7
Avg. Wl/Calf 101/7

EI 040038 SPN Mat. 91
AG 900105 SPN Mat. 103
HJL 000023 SPN Mat. 93
HJL 990124 SPN Mat. 104
GGJ 020010 SPN Mat. 75
GGJ 000003 SPN Mat. 117
GGJ 030019 SPN Mat. 86
GGJ 030161 SPN Mat. 78

Lot 4 Skrotum omvang 42cm

GGJ 170021 SPN Mat. 96

PAD 100174 SPN Mat. 98



GGJ 100161 SPN Mat. 92

AFC 34 SPN Mat. 92
ICP 451 Age/Calv. 9/6
RI 97 Avg. Wl/Calf 101/6

PAD 080057 SPN Mat. 89

HJL 040240 SPN Mat. 102

AFC 36 SPN Mat. 102
ICP 397 Age/Calv. 12/9
Avg. Wl/Calf 101/9

GGJ 070099 SPN Mat. 102

GGJ 080068 SPN Mat. 82


AFC 26 SPN Mat. 82
ICP 571 Age/Calv. 5/3
Avg. Wl/Calf 101/3

EI 040038 SPN Mat. 91
AG 900105 SPN Mat. 103
HJL 000023 SPN Mat. 93
HJL 990124 SPN Mat. 104
GGJ 030019 SPN Mat. 86
GGJ 020074 SPN Mat. 122
GGJ 030013 SPN Mat. 53
GGJ 990070 SPN Mat. 111

Lot 5 Skrotum omvang 44cm

GGJ 170079 SPN Mat. 99

AG 110044 SPN Mat. 95



GGJ 080171 SPN Mat. 104

AFC 34 SPN Mat. 104
ICP 371 Age/Calv. 11/9
RI 111 Avg. Wl/Calf 103/9

AG 060027 SPN Mat. 91

AG 030242 SPN Mat. 96

AFC 34 SPN Mat. 96
ICP 412 Age/Calv. 7/5
Avg. Wl/Calf 101/5

GGJ 030019 SPN Mat. 86

GGJ 020122 SPN Mat. 115


AFC 27 SPN Mat. 115
ICP 358 Age/Calv. 10/9
Avg. Wl/Calf 110/8

LAR 010176 SPN Mat. 82
AG 020147 SPN Mat. 128
RCO 980035 SPN Mat. 66
AG 960110 SPN Mat. 105
RCO 980240 SPN Mat. 69
GGJ 000083 SPN Mat. 114
GGJ 990068 SPN Mat. 121
GGJ 990306 SPN Mat. 87

Lot 6 Skrotum omvang 43cm

GGJ 170033 SPN Mat. 83

AG 120408 SPN Mat. 100



GGJ 100120 SPN Mat. 64

AFC 35 SPN Mat. 64
ICP 436 Age/Calv. 9/6
RI 98 Avg. Wl/Calf 92/6

AG 090751 SPN Mat. 113

AG 050203 SPN Mat. 98

AFC 24 SPN Mat. 98
ICP 381 Age/Calv. 12/11
Avg. Wl/Calf 103/11

GGJ 060036 SPN Mat. 53

GGJ 990095 SPN Mat. 97

AFC 33 SPN Mat. 97
ICP 373 Age/Calv. 12/10
Avg. Wl/Calf 102/9

CEF 040431 SPN Mat. 90
AG 980250 SPN Mat. 128
AG 010152 SPN Mat. 99
AG 030021 SPN Mat. 95
JGO 940011 SPN Mat. 67
GGJ 030035 SPN Mat. 65
AAF 940030 SPN Mat. 85
GGJ 970149 SPN Mat. 106

Lot	Seller	ID POLLED Gen	PARENTS		Test Genomic Tested DNA Birth Date	Breeding Value Indexes										LHR BWR WWR	Semen Users	Breeder Own Remarks		
			SIRE GV PV	DAM GV PV		DIRECT CALF TRAITS		DAUGHTER TRAITS			GROWTH		EFF.	REP	MEASURE-MENTS				R:	
			Progeny Birth Weight	Progeny Wean Weight		Ease of Calving	Milk prod.	Mature Weight	Post Wean Weight	Daily Gain	Feed Conv		Height & Length							
						Birth Dir	Wean Dir	Birth Mat	Wean Mat	Mat Wgt	Post Wean	ADG	FCR	SC	Hgt	Lgt				
						Acc	Acc	Acc	Acc	Acc	Acc	Acc	Acc	Acc	Acc	Acc	Acc			
						Wgt kg	Wgt kg	Ind	kg	kg	kg	365d Ind	540d Ind	Ind	Ind	(mm)	(mm)	(mm)		

BULLS

1	GAWIE JACOBS BOERDERY EDMS BPK	GGJ 170037 SP	AG 120408	PW540	93	102	104	85	104	100	97	93	98	99	102	-	Skrotum omvang 43cm
			GGJ 070179	DNA	1.77 77	14.0 73	-0.36 54	-0.3 56	14.0 41	21.6 68	81 40	-32 17	8.0 43	1 43	17 42	-	
				21.04.17	38	244	105			97	95	-	-	391	-	-	
2	GAWIE JACOBS BOERDERY EDMS BPK	GGJ 170064 SP	TGR 080015	PW540	109	95	123	77	85	94	101	97	101	104	99	-	Skrotum omvang 41.5cm/Versbul
			GGJ 070067	DNA	0.10 77	11.2 73	-1.25 57	-2.5 59	-7.0 46	17.6 68	100 52	-40 21	10.5 55	5 56	13 55	-	
				16.08.17	35	243	104			99	99	-	-	361	-	-	
3	GAWIE JACOBS BOERDERY EDMS BPK	GGJ 170031 SP	PAD 100174	PW540	92	109	126	94	94	102	106	104	112	105	106	-	Skrotum omvang 41cm/Versbul
			GGJ 090140	DNA	1.88 77	17.4 73	-1.36 53	2.2 56	3.0 42	23.0 68	127 43	-56 15	19.5 47	6 47	22 46	-	
				17.04.17	35	248	109			99	101	-	-	397	-	-	
4	GAWIE JACOBS BOERDERY EDMS BPK	GGJ 170021 B	PAD 100174	PW540	81	112	97	96	104	110	103	101	110	107	108	-	Skrotum omvang 42cm
			GGJ 100161	DNA	3.02 77	18.8 73	-0.05 51	2.6 55	14.0 41	28.7 68	113 44	-49 16	17.8 48	8 49	25 47	-	
				08.04.17	40	239	102			111	108	-	-	394	-	-	
5	GAWIE JACOBS BOERDERY EDMS BPK	GGJ 170079 SP	AG 110044	PW540	87	118	108	99	121	118	111	99	107	116	120	-	Skrotum omvang 44cm
			GGJ 080171	DNA	2.37 78	21.5 74	-0.54 54	3.4 58	33.0 44	34.6 69	146 48	-44 17	15.0 52	15 53	42 51	-	
				06.09.17	44	266	111			107	104	-	-	376	-	-	
6	GAWIE JACOBS BOERDERY EDMS BPK	GGJ 170033 SP	AG 120408	PW540	80	111	104	83	111	108	101	95	102	106	108	-	Skrotum omvang 43cm
			GGJ 100120	DNA	3.13 77	18.5 72	-0.38 52	-1.0 55	22.0 40	27.7 67	102 37	-37 17	11.2 39	7 40	25 39	-	
				18.04.17	44	239	100			97	97	-	-	403	-	-	

BONSMARA BEESTELERSGENOOTSAP VAN SA

Saamgestel deur die Suid-Afrikaanse Stamboek- en Veeverbeteringsvereniging

Veilingsdatum: 05/08/2020
Data soos op 13/07/2020 13:33:18

Lot 7 Skrotum omvang 41.5cm/Versbul

GGJ 170045 SPN Mat. 91

PAD 100174 SPN Mat. 98

GGJ 120086

OEK 36 SPN Mat. 90
TKP 488 Oud/Kalw. 7/4
RI 90 Gem. SI/Kalf 104/4

PAD 080057 SPN Mat. 89

HJL 040240

OEK 36 SPN Mat. 102
TKP 397 Oud/Kalw. 12/9
Gem. SI/Kalf 101/9

BHE 050183 SPN Mat. 86

GGJ 070089

OEK 26 SPN Mat. 90
TKP 469 Oud/Kalw. 12/9
Gem. SI/Kalf 102/8

EI 040038

SPN Mat. 91
AG 900105
SPN Mat. 103
HJL 000023
SPN Mat. 93
HJL 990124
SPN Mat. 104
HJL 960168
SPN Mat. 113
BHE 030047
SPN Mat. 64
GGJ 040013
SPN Mat. 89
GGJ 040012
SPN Mat. 94

Lot 8 Skrotum omvang 45cm

GGJ 170094 SPN Mat. 103

AG 110044 SPN Mat. 95

GGJ 090092

OEK 26 SPN Mat. 111
TKP 408 Oud/Kalw. 10/8
RI 110 Gem. SI/Kalf 104/8

AG 060027 SPN Mat. 91

AG 030242

OEK 34 SPN Mat. 96
TKP 412 Oud/Kalw. 7/5
Gem. SI/Kalf 101/5

GGJ 040013 SPN Mat. 89

GGJ 000003

OEK 36 SPN Mat. 117
TKP 416 Oud/Kalw. 13/10
Gem. SI/Kalf 107/8

LAR 010176

SPN Mat. 82
AG 020147
SPN Mat. 128
RCO 980035
SPN Mat. 66
AG 960110
SPN Mat. 105
GGJ 990069
SPN Mat. 117
GGJ 010014
SPN Mat. 98
AAF 940030
SPN Mat. 85
GGJ 970336
SPN Mat. 113

Lot 9 Skrotum omvang 44cm/Versbul

GGJ 170121 SPN Mat. 84

GGJ 130080 SPN Mat. 86

GGJ 140106

OEK 36 SPN Mat. 84
TKP 445 Oud/Kalw. 5/3
RI 95 Gem. SI/Kalf 100/2

TGR 080015 SPN Mat. 76

GGJ 060089

OEK 35 SPN Mat. 104
TKP 388 Oud/Kalw. 9/7
Gem. SI/Kalf 99/6

GGJ 100038 SPN Mat. 80

GGJ 110124

OEK 37 SPN Mat. 96
TKP 633 Oud/Kalw. 5/2
Gem. SI/Kalf 98/2

MMJ 000352

SPN Mat. 99
HTC 000121
SPN Mat. 93
GGJ 990069
SPN Mat. 117
GGJ 990070
SPN Mat. 111
HJL 070032
SPN Mat. 88
GGJ 050022
SPN Mat. 86
GGJ 080031
SPN Mat. 88
GGJ 080171
SPN Mat. 104

Lot 10 Skrotum omvang 41.5cm/Versbul

GGJ 170130 SPN Mat. 82

GGJ 130080 SPN Mat. 86

GGJ 140100

OEK 36 SPN Mat. 81
TKP 518 Oud/Kalw. 4/2
RI 88 Gem. SI/Kalf 102/2

TGR 080015 SPN Mat. 76

GGJ 060089

OEK 35 SPN Mat. 104
TKP 388 Oud/Kalw. 9/7
Gem. SI/Kalf 99/6

GGJ 100014 SPN Mat. 75

GGJ 110207

OEK 35 SPN Mat. 85
TKP 486 Oud/Kalw. 8/5
Gem. SI/Kalf 96/4

MMJ 000352

SPN Mat. 99
HTC 000121
SPN Mat. 93
GGJ 990069
SPN Mat. 117
GGJ 990070
SPN Mat. 111
HJL 070032
SPN Mat. 88
GGJ 060021
SPN Mat. 74
GGJ 070071
SPN Mat. 83
GGJ 090140
SPN Mat. 95

Lot 11 Skrotum omvang 42cm/Versbul

GGJ 170126 SPN Mat. 85

ADV 130208 SPN Mat. 86

GGJ 130144

OEK 37 SPN Mat. 87
TKP 432 Oud/Kalw. 7/4
RI 96 Gem. SI/Kalf 102/3

SYF 100112 SPN Mat. 67

ADV 070051

OEK 36 SPN Mat. 107
TKP 386 Oud/Kalw. 12/10
Gem. SI/Kalf 103/10

HJL 070032 SPN Mat. 88

GGJ 080118

OEK 35 SPN Mat. 83
TKP 392 Oud/Kalw. 11/9
Gem. SI/Kalf 100/8

ADV 040182

SPN Mat. 77
SYF 990070
SPN Mat. 87
SYF 040106
SPN Mat. 96
ADV 040165
SPN Mat. 106
JRB 000140
SPN Mat. 77
HJL 990124
SPN Mat. 104
GGJ 040013
SPN Mat. 89
GGJ 000070
SPN Mat. 63

Lot 12 Skrotum omvang 38cm

GGJ 170142 SPN Mat. 89

AG 110044 SPN Mat. 95

GGJ 110053

OEK 26 SPN Mat. 82
TKP 389 Oud/Kalw. 9/7
RI 114 Gem. SI/Kalf 101/5

AG 060027 SPN Mat. 91

AG 030242

OEK 34 SPN Mat. 96
TKP 412 Oud/Kalw. 7/5
Gem. SI/Kalf 101/5

GGJ 080117 SPN Mat. 78

GGJ 080074

OEK 36 SPN Mat. 109
TKP 516 Oud/Kalw. 10/6
Gem. SI/Kalf 103/6

LAR 010176

SPN Mat. 82
AG 020147
SPN Mat. 128
RCO 980035
SPN Mat. 66
AG 960110
SPN Mat. 105
GGJ 020010
SPN Mat. 75
GGJ 020082
SPN Mat. 103
GGJ 030019
SPN Mat. 86
GGJ 020074
SPN Mat. 122

BONSMARA BEESTELERSGENOOTSAP VAN SA

Saamgestel deur die Suid-Afrikaanse Stamboek- en Veeverbeteringsvereniging

Stamboom- en Prestasiedata korrek gesertifiseer

Veilingsdatum: 05/08/2020

Data soos op 13/07/2020 13:33:18

Lot	Verkoper	ID POENA Gen	OUERS		Toets Genomies Getoets DNS Geb. dat.	DIREKTE KALF EIENSKAPPE					DOGTER EIENSKAPPE			GROEI		DOEL	REP	MATES		V:	Semen Gebruikers	Gebruiker Eie Opmerkings				
			VADER GV OV	MOEDER GV OV		Geb Dir	Speen Dir	Geb Mat	Speen Mat	Volwas- se Gewig	Naspeen- gewig	Daaglikse Toename	Voer- omset	Hoogte & Lengte	LHV											
			Akk	Akk		Akk	Akk	Akk	Akk	Akk	Akk	Akk	Akk	Akk	Akk	Akk	Akk	Akk	Akk	Akk			Akk	GGV	SGV	
						Teelwaarde indekse																				
						Gew kg			kg			kg			365d Ind		540d Ind		Ind		(mm)		(mm)		(mm)	

BULLE

7	GAWIE JACOBS BOERDERY EDMS BPK	GGJ 170045	PAD 100174	NS540	114	91	122	91	77	83	100	100	106	96	97	-	Skrotum omvang 41.5cm/Versbul
			GGJ 120086	DNS	-0.48 76	9.4 73	-1.18 51	1.2 54	-16.0 43	9.9 68	94 45	-47 19	14.8 49	-1 49	10 48	-	
				30.04.17	30	242	108				91	91	-	-	394	-	
8	GAWIE JACOBS BOERDERY EDMS BPK	GGJ 170094	AG 110044	NS540	99	98	109	103	106	102	105	100	97	97	105	-	Skrotum omvang 45cm
			GGJ 090092	DNS	1.16 77	12.5 74	-0.61 54	4.7 58	16.0 46	22.9 70	121 49	-46 17	7.2 53	-1 54	21 53	-	
				23.09.17	40	249	105				98	99	-	-	394	-	
9	GAWIE JACOBS BOERDERY EDMS BPK	GGJ 170121	GGJ 130080	NS540	119	90	121	84	108	94	103	94	113	110	105	-	Skrotum omvang 44cm/Versbul
			GGJ 140106	DNS	-1.01 75	8.6 69	-1.14 43	-0.6 47	19.0 36	17.5 50	110 42	-33 14	20.4 46	10 47	21 46	-	
				07.11.17	28	209	100				102	105	-	-	389	-	
10	GAWIE JACOBS BOERDERY EDMS BPK	GGJ 170130	GGJ 130080	NS540	129	87	123	82	95	87	98	93	111	100	100	-	Skrotum omvang 41.5cm/Versbul
			GGJ 140100	DNS	-2.06 75	7.5 69	-1.25 43	-1.1 47	5.0 37	12.6 50	89 43	-32 14	18.3 47	1 47	14 46	-	
				14.11.17	26	207	100				104	96	-	-	387	-	
11	GAWIE JACOBS BOERDERY EDMS BPK	GGJ 170126	ADV 130208	NS540	127	85	120	85	85	85	100	97	101	86	92	-	Skrotum omvang 42cm/Versbul
			GGJ 130144	DNS	-1.82 75	6.5 70	-1.08 47	-0.4 49	-7.0 40	11.3 64	95 46	-41 15	10.5 49	-10 50	3 49	-	
				10.11.17	28	203	103				103	101	-	-	404	-	
12	GAWIE JACOBS BOERDERY EDMS BPK	GGJ 170142	AG 110044	NS540	111	91	115	89	89	94	99	93	94	85	98	-	Skrotum omvang 38cm
			GGJ 110053	DNS	-0.17 77	9.4 73	-0.87 53	0.6 55	-2.0 44	17.8 68	94 46	-32 16	5.2 50	-11 51	11 49	-	
				13.12.17	35	201	98				98	94	-	-	355	-	

BONSMARA CATTLE BREEDERS' SOCIETY OF SA

Compiled by the South African Stud Book and Livestock Improvement Association


Auction Date: 05/08/2020

Data as on 13/07/2020 13:33:24

Lot 13 Skrotum omvang 43cm

GGJ 170071
SPN Mat. 115

AG 110044
SPN Mat. 95



GGJ 100081
AFC 36 SPN Mat. 138
ICP 480 Age/Calv. 7/4
RI 91 Avg. Wl/Calf 115/3

AG 060027
SPN Mat. 91

AG 030242
AFC 34 SPN Mat. 96
ICP 412 Age/Calv. 7/5
Avg. Wl/Calf 101/5

KDT 070112
SPN Mat. 139


GGJ 070163
AFC 34 SPN Mat. 91
ICP 483 Age/Calv. 7/4
Avg. Wl/Calf 99/2

LAR 010176
SPN Mat. 82
AG 020147
SPN Mat. 128
RCO 980035
SPN Mat. 66
AG 960110
SPN Mat. 105
VOG 020033
SPN Mat. 130
KDT 010014
SPN Mat. 114
GGJ 020010
SPN Mat. 75
GGJ 000243
SPN Mat. 93

Lot 14 Skrotum omvang 41cm

GGJ 170048
SPN Mat. 94

AG 120408
SPN Mat. 100



GGJ 100079
AFC 37 SPN Mat. 87
ICP 458 Age/Calv. 9/6
RI 92 Avg. Wl/Calf 103/5

AG 090751
SPN Mat. 113

AG 050203
AFC 24 SPN Mat. 98
ICP 381 Age/Calv. 12/11
Avg. Wl/Calf 103/11

GGJ 060036
SPN Mat. 53


GGJ 020105
AFC 35 SPN Mat. 123
ICP 425 Age/Calv. 11/8
Avg. Wl/Calf 111/8

CEF 040431
SPN Mat. 90
AG 980250
SPN Mat. 128
AG 010152
SPN Mat. 99
AG 030021
SPN Mat. 95
JGO 940011
SPN Mat. 67
GGJ 030035
SPN Mat. 65
WHD 940060
SPN Mat. 80
GGJ 900903
SPN Mat. 117

Lot 15 Skrotum omvang 47.5cm

GGJ 170050
SPN Mat. 96

SYF 110301
SPN Mat. 81



GGJ 110088
AFC 31 SPN Mat. 110
ICP 486 Age/Calv. 8/5
RI 95 Avg. Wl/Calf 108/4

LAR 060034
SPN Mat. 113

AG 000070
AFC 35 SPN Mat. 93
ICP 393 Age/Calv. 11/9
Avg. Wl/Calf 105/9

JAR 070014
SPN Mat. 91


GGJ 040086
AFC 37 SPN Mat. 106
ICP 505 Age/Calv. 10/6
Avg. Wl/Calf 110/5

LAR 020101
SPN Mat. 95
LAR 980130
SPN Mat. 113
AG 960097
SPN Mat. 69
AG 950255
SPN Mat. 128
RCO 980053
SPN Mat. 84
NFS 990309
SPN Mat. 93
RCO 980068
SPN Mat. 64
GGJ 980040
SPN Mat. 85

Lot 16 Skrotum omvang 45cm

GGJ 170015
SPN Mat. 86

SYF 110301
SPN Mat. 81



GGJ 100060
AFC 27 SPN Mat. 87
ICP 377 Age/Calv. 9/8
RI 114 Avg. Wl/Calf 95/6

LAR 060034
SPN Mat. 113

AG 000070
AFC 35 SPN Mat. 93
ICP 393 Age/Calv. 11/9
Avg. Wl/Calf 105/9

BHE 050183
SPN Mat. 86


GGJ 040138
AFC 34 SPN Mat. 93
ICP 390 Age/Calv. 12/10
Avg. Wl/Calf 102/10

LAR 020101
SPN Mat. 95
LAR 980130
SPN Mat. 113
AG 960097
SPN Mat. 69
AG 950255
SPN Mat. 128
HJL 960168
SPN Mat. 113
BHE 030047
SPN Mat. 64
WHD 940060
SPN Mat. 80
GGJ 990298
SPN Mat. 80

Lot 17 Skrotum omvang 44.5cm

GGJ 170128
SPN Mat. 87

TGR 080015
SPN Mat. 76



GGJ 090020
AFC 28 SPN Mat. 92
ICP 403 Age/Calv. 10/8
RI 109 Avg. Wl/Calf 100/8

MMJ 000352
SPN Mat. 99
Gold

HTC 000121
AFC 31 SPN Mat. 93
ICP 385 Age/Calv. 13/11
Avg. Wl/Calf 99/11

GGJ 020010
SPN Mat. 75


GGJ 030107
AFC 36 SPN Mat. 90
ICP 418 Age/Calv. 12/9
Avg. Wl/Calf 96/9

AG 960059
SPN Mat. 110
MMJ 900299
SPN Mat. 118
HTC 950087
SPN Mat. 98
HTC 930025
SPN Mat. 126
RCO 980240
SPN Mat. 69
GGJ 990095
SPN Mat. 97
WHD 940060
SPN Mat. 80
GGJ 950281
SPN Mat. 112

Lot 18 Skrotum omvang 42cm

GGJ 170084
SPN Mat. 82

TGR 080015
SPN Mat. 76



GGJ 120140
AFC 37 SPN Mat. 91
ICP 464 Age/Calv. 7/4
RI 92 Avg. Wl/Calf 98/4

MMJ 000352
SPN Mat. 99
Gold

HTC 000121
AFC 31 SPN Mat. 93
ICP 385 Age/Calv. 13/11
Avg. Wl/Calf 99/11

HJL 070032
SPN Mat. 88

GGJ 060059
AFC 37 SPN Mat. 85
ICP 388 Age/Calv. 9/7
Avg. Wl/Calf 101/7

AG 960059
SPN Mat. 110
MMJ 900299
SPN Mat. 118
HTC 950087
SPN Mat. 98
HTC 930025
SPN Mat. 126
JRB 000140
SPN Mat. 77
HJL 990124
SPN Mat. 104
GGJ 030019
SPN Mat. 86
GGJ 030161
SPN Mat. 78

Lot	Seller	ID POLLED Gen	PARENTS		Test Genomic DNA Birth Date	Breeding Value Indexes										LHR BWR WWR	Semen Users	Breeder Own Remarks		
			SIRE GV PV	DAM GV PV		DIRECT CALF TRAITS		DAUGHTER TRAITS			GROWTH		EFF.	REP	MEASURE- MENTS				R:	
			Progeny Birth Weight	Progeny Wean Weight		Ease of Calving	Milk prod.	Mature Weight	Post Wean Weight	Daily Gain	Feed Conv		Height & Length							
				Birth Dir	Wean Dir	Birth Mat	Wean Mat	Mat Wgt	Post Wean	ADG	FCR	SC	Hgt	Lgt						
				Acc	Acc	Acc	Acc	Acc	Acc	Acc	Acc	Acc	Acc	Acc	Acc	Acc				
				Wgt kg	Wgt kg	Ind	kg	kg	kg	365d Ind	540d Ind	Ind	Ind	(mm)	(mm)	(mm)				

BULLS

13	GAWIE JACOBS BOERDERY EDMS BPK	GGJ 170071 SP	AG 110044	PW540	87	123	91	115	122	126	118	103	109	116	124	-	Skrotum omvang 43cm
			GGJ 100081	DNA	2.37 76	24.0 72	0.22 50	8.0 53	34.0 40	39.9 68	180 47	-54 17	16.8 50	15 51	47 50	-	
				25.08.17	44	281	118			117	108	-	-	391	-	-	
14	GAWIE JACOBS BOERDERY EDMS BPK	GGJ 170048 SP	AG 120408	PW540	84	112	109	94	109	110	100	95	97	102	107	-	Skrotum omvang 41cm
			GGJ 100079	DNA	2.75 76	18.8 72	-0.62 51	2.2 54	19.0 40	28.5 68	96 38	-35 17	7.4 41	3 42	23 41	-	
				03.05.17	40	253	109			103	103	-	-	392	-	-	
15	GAWIE JACOBS BOERDERY EDMS BPK	GGJ 170050 SP	SYF 110301	PW540	66	127	108	96	118	121	113	112	124	118	115	-	Skrotum omvang 47.5cm
			GGJ 110088	DNA	4.63 76	25.5 72	-0.53 53	2.8 56	30.0 43	36.2 68	159 47	-72 22	29.1 50	17 51	35 49	-	
				08.05.17	44	270	115			106	106	-	-	429	-	-	
16	GAWIE JACOBS BOERDERY EDMS BPK	GGJ 170015 SP	SYF 110301	PW540	86	103	102	86	98	95	92	103	109	92	95	-	Skrotum omvang 45cm
			GGJ 100060	DNA	2.53 77	14.6 73	-0.29 56	-0.1 57	7.0 47	18.5 68	59 47	-53 20	17.1 49	-5 50	7 49	-	
				06.04.17	44	233	97			98	91	-	-	431	-	-	
17	GAWIE JACOBS BOERDERY EDMS BPK	GGJ 170128 SP	TGR 080015	PW540	74	106	99	87	107	107	99	93	105	106	103	-	Skrotum omvang 44.5cm
			GGJ 090020	DNA	3.76 77	16.1 74	-0.14 58	0.2 61	17.0 49	27.0 70	91 50	-33 20	13.8 53	6 53	18 52	-	
				13.11.17	46	210	97			106	106	-	-	359	-	-	
18	GAWIE JACOBS BOERDERY EDMS BPK	GGJ 170084 SP	TGR 080015	PW540	94	102	110	82	102	102	101	96	117	108	102	-	Skrotum omvang 42cm
			GGJ 120140	DNA	1.62 76	14.4 73	-0.64 55	-1.1 58	12.0 46	23.0 68	100 51	-38 22	23.7 53	8 54	17 53	-	
				09.09.17	38	239	100			101	100	-	-	392	-	-	

BONSMARA BEESTELERSGENOOTSAP VAN SA


Saamgestel deur die Suid-Afrikaanse Stamboek- en Veeverbeteringsvereniging

Veilingsdatum: 05/08/2020
Data soos op 13/07/2020 13:33:29

Lot 19 Skrotum omvang 41cm/Versbul

GGJ 170009
SPN Mat. 92

PAD 100174
SPN Mat. 98



GGJ 040138

OEK 34 SPN Mat. 93
TKP 390 Oud/Kalw. 12/10
RI 108 Gem. SI/Kalf 102/10

PAD 080057
SPN Mat. 89

HJL 040240

OEK 36 SPN Mat. 102
TKP 397 Oud/Kalw. 12/9
Gem. SI/Kalf 101/9

WHD 940060
SPN Mat. 80

GGJ 990298

OEK 34 SPN Mat. 80
TKP 365 Oud/Kalw. 12/10
Gem. SI/Kalf 94/10


EI 040038

SPN Mat. 91
AG 900105
SPN Mat. 103
HJL 000023
SPN Mat. 93
HJL 990124
SPN Mat. 104
HDT L 0010
SPN Mat. 71
WHD L 0058
SPN Mat. 75
HJL 900132
SPN Mat. 62
GGJ 910972
SPN Mat. 99

Lot 20 Skrotum omvang 44.5cm/Versbul

GGJ 170136
SPN Mat. 96

AG 110044
SPN Mat. 95



GGJ 120120

OEK 29 SPN Mat. 98
TKP 494 Oud/Kalw. 6/4
RI 97 Gem. SI/Kalf 96/3

AG 060027
SPN Mat. 91

AG 030242

OEK 34 SPN Mat. 96
TKP 412 Oud/Kalw. 7/5
Gem. SI/Kalf 101/5

LTS 040142
SPN Mat. 88

GGJ 080106

OEK * SPN Mat. 123
TKP 461 Oud/Kalw. *7
Gem. SI/Kalf 114/7


LAR 010176

SPN Mat. 82
AG 020147
SPN Mat. 128
RCO 980035
SPN Mat. 66
AG 960110
SPN Mat. 105
LTS 950007
SPN Mat. 76
LTS 950128
SPN Mat. 96
SPN Mat.
GGJ 040083
SPN Mat. 101

Lot 21 Skrotum omvang 46.5cm

GGJ 170069
SPN Mat. 98

AG 110044
SPN Mat. 95



GGJ 070185

Elite-Goud

OEK 33 SPN Mat. 103
TKP 367 Oud/Kalw. 12/10
RI 113 Gem. SI/Kalf 111/9

AG 060027
SPN Mat. 91

AG 030242

OEK 34 SPN Mat. 96
TKP 412 Oud/Kalw. 7/5
Gem. SI/Kalf 101/5

GGJ 020010
SPN Mat. 75

GGJ 970897

OEK 33 SPN Mat. 72
TKP 372 Oud/Kalw. 13/11
Gem. SI/Kalf 95/10


LAR 010176

SPN Mat. 82
AG 020147
SPN Mat. 128
RCO 980035
SPN Mat. 66
AG 960110
SPN Mat. 105
RCO 980240
SPN Mat. 69
GGJ 990095
SPN Mat. 97
VD 940043
SPN Mat. 66
GGJ 940261
SPN Mat. 99

Lot 22 Skrotum omvang 36cm

GGJ 170086
SPN Mat. 84

RRF 080053
SPN Mat. 69



GGJ 140085

OEK 35 SPN Mat. 99
TKP 490 Oud/Kalw. 6/3
RI 91 Gem. SI/Kalf 108/2

TBR 010686
SPN Mat. 54

RRF 020023

OEK 37 SPN Mat. 85
TKP 378 Oud/Kalw. 15/13
Gem. SI/Kalf 105/11

LTS 040142
SPN Mat. 88

GGJ 100161

OEK 34 SPN Mat. 92
TKP 451 Oud/Kalw. 9/6
Gem. SI/Kalf 101/6

TBR 940799

SPN Mat. 82
TBR 910034
SPN Mat. 88
RRF 960017
SPN Mat. 44
RRF 900048
SPN Mat. 104
LTS 950007
SPN Mat. 76
LTS 950128
SPN Mat. 96
GGJ 070099
SPN Mat. 102
GGJ 080068
SPN Mat. 82

BONSMARA BEESTELERSGENOOTSAP VAN SA

Saamgestel deur die Suid-Afrikaanse Stamboek- en Veeverbeteringsvereniging

Stamboom- en Prestasiedata korrek gesertifiseer

Veilingsdatum: 05/08/2020
Data soos op 13/07/2020 13:33:29

Lot	Verkoper	ID POENA Gen	OUERS VADER GV OV MOEDER GV OV	Toets Genomies Getoets DNS Geb. dat.	DIREKTE KALF EIENSKAPPE		DOGTER EIENSKAPPE			GROEI		DOEL	REP	MATES	V:	Semen Gebruikers	Gebruiker Eie Opmerkings	
					Nageslag Geboorte- gewig	Nageslag Speengewig	Gemak van Kalwing	Melk prod.	Volwas- se Gewig	Naspeen- gewig	Daaglikse Toename	Voer- omset	Hoogte & Lengte					
Teelwaarde indekse																		
					Geb Dir	Speen Dir	Geb Mat	Speen Mat	Volw Gew	Naspeen	GDT	VOV	SO	Hgt	Lgt	LHV		
					Akk	Akk	Akk	Akk	Akk	Akk	Akk	Akk	Akk	Akk	Akk	GGV		
					Gew kg	Gew kg	Ind	kg	kg	kg	365d Ind	540d Ind	Ind	Ind	(mm)	(mm)		(mm)

BULLE

19	GAWIE JACOBS BOERDERY EDMS BPK	GGJ 170009 SP	PAD 100174	NS540	105	91	126	92	88	87	89	93	103	86	92	-	Skrotum omvang 41cm/Versbul
			GGJ 040138	DNS	0.51 78	9.0 74	-1.37 55	1.5 58	-3.0 44	12.4 70	47 47	-32 19	12.1 51	-10 52	2 50	-	
				04.04.17	32	243	108			103	106	-	-	393	-	-	
20	GAWIE JACOBS BOERDERY EDMS BPK	GGJ 170136 B	AG 110044	NS540	128	85	98	96	96	92	96	92	92	93	101	-	Skrotum omvang 44.5cm/Versbul
			GGJ 120120	DNS	-1.99 76	6.6 72	-0.11 51	2.7 54	5.0 45	16.2 68	78 45	-30 19	3.3 48	-4 48	15 47	-	
				20.12.17	29	183	91			93	95	-	-	372	-	-	
21	GAWIE JACOBS BOERDERY EDMS BPK	GGJ 170069 SP	AG 110044	NS540	95	115	100	98	102	118	109	96	95	101	111	-	Skrotum omvang 46.5cm
			GGJ 070185	DNS	1.50 78	20.0 74	-0.17 55	3.4 58	12.0 45	34.3 70	138 49	-39 17	5.4 53	3 53	29 52	-	
				24.08.17	40	252	106			106	98	-	-	395	-	-	
22	GAWIE JACOBS BOERDERY EDMS BPK	GGJ 170086 SP	RRF 080053	NS540	96	103	121	84	116	100	106	98	102	111	108	-	Skrotum omvang 36cm
			GGJ 140085	DNS	1.41 76	14.9 71	-1.13 52	-0.5 54	27.0 45	21.7 56	125 48	-43 18	11.1 51	11 52	26 51	-	
				14.09.17	38	217	104			96	100	-	-	343	-	-	

GEEJEE BONSMARAS

DANKIE VIR U
TEENWOORDIGHEID
EN
ONDERSTEUNING!

BKB
VAN WYK

Roete: Vanaf Nigel - Neem die R51 en draai links op die R550 na Devon. Plaas is 12.7km aan linkerkant. Vanaf Devon - neem die R550 na Nigel vir ±18km. Plaas aan regterkant.



Lot 1
GGJ 17 037



Lot 5
GGJ 17 079



Lot 6
GGJ 17 033



Lot 7
GGJ 17 045



Vroulike di-



Lot 10
GGJ 17 130



Met dank aan ons borge:



25 x Bulle

50 x Vroulike diere

- Alle Produksiestadia

AANBOD: