



Hoëveld

BONSMARA GROEP

VEILING 2020

35 BULLE

2 SEPTEMBER 2020

11:00

**JONKERSDAM,
STANDERTON**

26° 52'14.9"S 29° 10'26.3"E

BKB
VAN WYK




BONSMARA
SA



Abraham Manser
082 441 0465
Nico Pieterse
082 853 1525



Werner Schoeman
072 514 0360

GASVERKOPERS



Cassim Hassim
084 627 7886



LOT 1: BKR17-072

LOT 1 BKR17-072

- Kalwingsgemak
- Groeikragtigheid
- Konformasie en balans
- Manlikheid en bespierung



LOT 4: BKR18-004

LOT 4 BKR18-004

- Kalwingsgemak
- Groeikragtigheid
- Konformasie en balans
- Goeie kloue en bene
- Sterk kop en bek



LOT 5: BKR17-117

LOT 5 BKR17-117

- Vrugbaarheid
- Kalwingsgemak
- Konformasie en balans
- Kapasiteit



LOT 10: BKR17-109

LOT 10 BKR17-109

- Vrugbaarheid
- Speenkalfproduksie/ Groeikragtigheid
- Konformasie en balans
- Kapasiteit
- Sterk kop en bek



LOT 11: BKR17-083

LOT 11 BKR17-083

- Vrugbaarheid
- Kalwingsgemak
- Speenkalfproduksie/ Groeikragtigheid
- Konformasie en balans
- Goeie kloue en bene



LOT 16: BKR17-059

LOT 16 BKR17-059

- Vrugbaarheid
- Kalwingsgemak
- Speenkalfproduksie/ Groeikragtigheid
- Konformasie en balans
- Konstitusie (Easy fleshing)

VEILINGSREÛLS, BEDINGE EN VOORWAARDES

1. Hierdie veiling word gehou onder die beheer van BKB van Wyk (Edms) Beperk (hierna "die Afslaer" genoem) met besigheidspersone geleë te: KROGHSTRAAT 24 STANDERTON 2430
2. Die Afslaer word hier deur benoem deur die Koper en Verkoper om op te tree vir en namens die Koper en Verkoper as agent in ooreenstemming met Artikel 54 van die Belasting op Toegevoegde Waarde Wet, 1991, ten opsigte van alle belasting fakture, krediet en / of debiet notas ten opsigte lewendehawe, wild en/of ander goedere aangebied by die veiling of enige koste van vervoer en versekering premies wat namens die Koper en Verkoper betaal is.
3. Die reëls van hierdie veiling is ooreenkomstig met die bepaling van Art 45 en alle relevante regulasies tot die Verbruikers Beskermings Wet Nr 68 van 2008.
4. Vir groter duidelikheid, bepaal Art 45(1-4) soos volg:
 - 4.1 Wanneer na veilings verwys word, sluit dit eksekusie verkopings gemagtig deur 'n hofbevel in, insover die hofbevel vereis dat die verkope van bates deur middel van 'n veiling moet plaasvind.
 - 4.2 Wanneer bates in lotte te koop aangebied word op 'n veiling, elke lot, tot die teendeel bewys word, geag word 'n aparte transaksie te wees.
 - 4.3 Verkope deur middel van 'n veiling word as finaal beskou wanneer die Afslaer die verkoop van 'n spesifieke item of lot as voltooid aankondig deur die val van die hamer of op enige ander gebruiklike manier. Tot en met hierdie aankondiging, kan 'n bod herroep word.
 - 4.4 Vroegtydige kennis moet gegee word as die veiling en/of lot onderworpe is aan:
 - 4.4.1 'n Reserwe of minimum bod; of
 - 4.4.2 Die reg van die eienaar of Afslaer om op die veiling te bie, of enige ander persoon namens die eienaar of Afslaer te bie.
5. Tot en met die toestaan van 'n bod deur die Afslaer, soos bedoel in Art 45(3), is die Afslaer geregtig om enige bod te verwerp wat nie aan die regulasies voldoen nie en die hoogste bod aan te wys.
6. Hierdie veiling is nie 'n absolute veiling nie, maar onderworpe aan reserve pryse vasgestel deur die Verkoper en uitgewys deur die Afslaer voor die verkoop van elke bate of lot.
7. Hierdie veiling sal op die datum en tyd begin soos geadverteer of gepubliseer en sal nie uitgestel of later begin om enige lid of groep van die publiek in staat te stel om aan die veiling te mag deelneem nie.
8. Indien die Afslaer bewus raak van enige fout op advertensie materiaal of enige ander publikasie of enige wysiging in hierdie veilingsreëls, sal die Afslaer spesifiek die wysigings in die reëls uitwys sowel as die foute in die advertensie of publikasie.
9. Enige persoon wat die veiling bywoon om self te bie moet, voor die aanvang van die veiling, registreer as 'n Koper op die kopersrol en voldoen aan die vereistes soos voorgeskryf in Hoofstuk 1 van FICA 2001 en die kopersrol/koperskaarte onderteken.
10. Enige persoon wat die veiling bywoon om namens 'n ander persoon te bie, moet behoorlik daartoe gemagtig word deur middel van 'n magtingskrywe van sy prinsipaal en beide die persoon en sy prinsipaal moet voor die veiling op die kopersrol registreer deur die nodige informasie te verskaf soos voorgeskryf in Hoofstuk 1 van die regulasies uitgereik in terme van FICA 2001 ten opsigte van die bewys van identiteit en moet die kopersrol/koperskaarte onderteken.
11. Waar die prinsipaal 'n maatskappy is, sal die magtingskrywe op die briefhoof van die maatskappy verskyn en vergesel word met 'n gesertifiseerde afskrif van die resolusie wat die persoon magtig om so te doen. (Vir doeleindes van hierdie reël, sluit die verwysing na maatskappy ook 'n verwysing in na enige juridiese persoon, insluitend vennootskappe, trusts of regsliggame).
12. Alle Kopers het 'n reg om die bates te koop aangebied te inspekteer en die Afslaer sal redelike tyd en toegang hiervoor toelaat voor aanvang van die veiling.
13. Alle lewendehawe, wild en bates word voetstoots verkoop en die Kopers geniet nie die beskerming soos uiteengesit in Art 55 en 56 van die Verbruikers Beskermings Wet nie.
14. Enige inligting verstrekkend met betrekking tot die gehalte, teling, geslachtsboom, ouderdom, datum van dekking, kondisie, reprodusie status of vermoë, vrugbaarheid, gesondheidstoestand, produksievermoë, massa of enige aspek van die lewendehawe en/of wild, word deur die Verkoper verstrekkend en enige wanvoorstelling deur die Verkoper is sonder die medewete of samewerking van die Afslaer. Enige verhaalsreg voortspruitend uit so 'n wanvoorstelling sal uitsluitlik teen die Verkoper wees.
15. 'n Bod gemaak sluit nie Belasting op Toegevoegde Waarde in nie. BTW sal, waar van toepassing, by die prys gebie gevoeg word op alle fakture wat uitgereik word.
16. Alle verkope geskied kontant en die koopprys is onmiddellik betaalbaar aan die Afslaer na aanvaarding van die bod, tensy vooraf anders met die Afslaer ooreengekom is. Enige kontantbetalings is verder onderworpe aan kontant of enige ander hanteringsfooi. Sou die koper egter versuim om binne 7 dae van lewering te betaal, is BKB geregtig om rente by die uitstaande bedrae te voeg bereken teen die huidige bank prima koers plus 5%, maandeliks bereken en gekapitaliseer.
17. Indien die Koper nie die koopprys onmiddellik betaal nie en verder geen gepaste reëlings met die Afslaer getref het nie, sal/kan die Afslaer die verkoop kanselleer en die bate of lot as onverkoopte bates hanteer en dit of weer aanbied op die veiling of by aftoop van die veiling uit die hand uit namens die Verkoper verkoop, afhangend van die Verkoper se mandaat aan die Afslaer.
18. Eiendomsreg in die lot sal gevestig bly in die Verkoper totdat die koopprys daarvan ten volle aan die Verkoper verreken is, met die voorbehoud dat risiko in die bates of lot reeds by toestaan van die bod oorgaan na die Koper soos uiteengesit in klousule 23.
19. Indien die Koper wel vooraf gepaste reëlings met BKB van Wyk getref het, magtig die Koper BKB van Wyk hiermee om die koopprys, koste van vervoer en versekering of enige ander ooreengekomte koste, minus BKB van Wyk se kommissie, namens die Koper aan die Verkoper en ander diensverskaffers te betaal, in welke geval die gemelde koopprys, en koste geag word gelde geleen en voorgeskiet te wees, die terme waarvan ooreengekom is met die Koper in 'n aparte kredietooreenkoms of koop-ooreenkoms. Alle betalings in terme van hierdie klousule wat deur BKB gemaak moet word aan die Verkoper namens die Koper sal deur BKB van Wyk gemaak word na verstryking van 5 werksdae vanaf datum van lewering aan die Koper. Betalings voor verstryking van die 5 werksdae deur BKB van Wyk aan die Verkoper word gemaak in die uitsluitlike diskresie van BKB van Wyk en is nie 'n afdwingbare vergunning nie.
20. Solank enige bedrag hierkragtigens deur die Koper aan BKB van Wyk verskuldig is, mag die Koper, waar die bates die onderwerp van sekuriteit is vir die Koper se kredietfasiliteit met BKB, nie afstand doen van die besit van die bates nie en mag die Koper nie die bates of enige van sy regte of verpligtinge kragtigens hierdie ooreenkoms sedeer, afstaan, verpand of andersins beswaar, verkoop, vervreem of aanbied om die voornoemde te doen, of toelaat dat die bates onderworpe raak aan enige retensiereg, hipoteek, pand of ander beswaring of geregtelike beslaglegging wat ookal die oorsaak daarvan nie. BKB van Wyk kan sy regte en belange hierin sedeer, afstaan of vervreem, sonder afstanddoening of benadeling van sy reg van invordering van enige gelde aan BKB van Wyk verskuldig.
21. Waar die Verkoper by die aangaan van hierdie veiling reeds 'n bedrag verskuldig is aan BKB of enige filiaal maatskappy of firma van BKB, ongeag die skuld oorsaak van sodanige verskuldigheid, magtig die Verkoper BKB van Wyk onherroeplik om die koopprys hiervan (minus BKB van Wyk se kommissie) teen die Verkoper se rekening te krediteer, synde betaling van die koopprys namens die Koper te wees.
22. Waar BKB van Wyk, in terme van die 'n kredietooreenkoms gelde geleen of voorgeskiet het aan die Koper vir die betaling van die koopprys van die bates en die vervoerkoste en versekeringspremie, sal geen verweer hoegenaamd wat die Koper teen die Verkoper of vervoerkontraakteur of verskeraar het, geopper word teen BKB van Wyk nie en sal die Koper steeds verplig wees om alle bedrae, tesame met ander rente en kostes kragtigens die kredietooreenkoms of koop-ooreenkoms verskuldig aan BKB van Wyk te betaal. Die bepaling van hierdie klousule plaas geen beperking op die Koper se reg om regte/medies wat hy mag hê teen die Verkoper, vervoerkontraakteur of verskeraar uit te oefen nie.
23. Nog die Koper nog die Verkoper sal met betrekking tot enige bedrag hierkragtigens verskuldig geregtig wees om skuldvergeljking toe te pas of betalings te weerhou ten opsigte van eise teen mekaar of teen BKB van Wyk.
24. Elke lot sal onmiddellik nadat die bod toegestaan is geag word as gelewer aan die Koper en sal daarna op die uitsluitlike risiko van die Koper wees, wie op eie koste die lot of bate van die veilingsterrein sal verwyder. Verwydering van enige bates of lotte sal egter slegs toegelaat word na betaling van die koopprys deur die Koper tensy die gepaste reëlings met die Afslaer getref is en hy toegestem het tot verwydering.
25. Die Afslaer sal slegs die rede vir die veiling aankondig indien dit enige rede anders is as 'n vrywillige verkoop van goedere deur die eienaar.
26. Die kopersrol en die vendurol is beskikbaar vir geregistreerde Kopers vir inspeksie deur middel van 'n skriftelike versoek en met goeie rede, gedurende besigheidsure by die besigheidspersone van die Afslaer.
27. Hierdie veilingsreëls sal slegs by die veiling uitgelees word indien dit nie beskikbaar was aan die publiek by die besigheidspersone van die Afslaer nie. In die geval van lewendehawe en/of wild veilings, bly die veilingsreëls onveranderd en is dit in die algemeen beskikbaar by die besigheidspersone van die Afslaer en op die Afslaer se webtuiste.
28. BKB van Wyk sal onder geen omstandighede hoegenaamd deur enigiemand aanspreeklik gehou word vir enige verlies of skade van enige aard hoegenaamd, hetsy direkte of indirekte skade of gevolgschade of andersins gelyk deur enigiemand, indien die lewendehawe en/of wild op die veilingsterrein onder kwarantyn geplaas word as gevolg van die aanwesigheid van 'n beheerde veesiekte onder enige lewendehawe en/of wild op die veilingsterrein nie. BKB van Wyk sal die reg hê om die veiling te staak en elke koop nietig te verklaar en geen party hoegenaamd sal enige verhaalreg teen BKB hê met betrekking tot die uitoefening van hierdie bevoegdheid van BKB van Wyk nie.
29. Partye wat enige permitte, verwyderingsertifikaat, dokumente van identifikasie of enige ander statutêre voorgeskrewe dokument benodig, is self aanspreeklik vir die verkryging daarvan. Enige opdragte aan die Afslaer met betrekking tot die laai, en/of vervoer en/of keuse van vervoerkontraakteurs en/of versekering en/of keuse van verskeraars en/of versorging van die lewendehawe en/of wild of goedere voor of na aftoop van die veiling, word uitgevoer op die algehele risiko van die Koper of Verkoper, na gelang van die geval en die Afslaer sal nie aanspreeklik gehou word vir enige verlies of skade van enige aard hoegenaamd, hetsy direkte, indirekte, gevolgschade of andersins, wat gelyk mag word as gevolg van enige opdragte van 'n Verkoper of Koper uitgevoer deur die Afslaer. Die Afslaer aanvaar egter verantwoordelikheid soos bedoel in Art 65(2) van die Verbruikers Beskermings Wet terwyl die goedere of lewendehawe en/of wild onder beheer van die Afslaer is. Enige ooreenkoms wat die Afslaer met die vervoerondernemer of verskeraar mag aangaan, word deur die Afslaer aangegaan as die verteenwoordiger van die Koper of die Verkoper, na gelang van die geval. Alle vervoerkoste en versekeringspremie is vooraf betaalbaar aan die Afslaer in kontant tensy reëlings tot die bevrediging van die Afslaer hieroor getref is.
30. Die Koper en die Verkoper stem toe tot die jurisdiksie van die Landdroshof soos beoog in Artikel 45 van Wet Nr 32 van 1944 ten opsigte van enige aksie wat die Afslaer teen die Koper of Verkoper mag instel, ondanks dat die aangeleentheid, eis oorsaak, bedrag of waarde die regspraak van daardie Hof mag oorskry, wat kragtigens Artikel 28 van die voornoemde Wet jurisdiksie ten aansien van die Koper of Verkoper het. Nieteenstaande die voorafgaande, sal die Afslaer in sy uitsluitlike en absolute diskresie die reg hê om 'n regsgeding in enige Hooggeregshof van bevoegde jurisdiksie in te stel.
31. Enige regskoste wat deur BKB aangegaan word as gevolg van enige nie-nakoming van die Koper of Verkoper se verpligtinge hierkragtigens, insluitende invorderingskommissie, sal deur BKB verhaal word van die Koper of Verkoper, nagelang van die geval, op die skaal soos tussen prokureur en eie kliënt.
32. Geen wysiging, verandering of novasie van of byvoeging tot hierdie voorwaardes en geen afstanddoening deur BKB van enige van sy regte hierkragtigens sal enigsins van krag wees tensy dit op skrif gestel is en onderteken is deur BKB van Wyk nie.
33. Geen toeweging of vergunning wat deur die Afslaer aan die Koper of Verkoper toegestaan word sal geag word om 'n afstanddoening te wees van enige van die Afslaer se regte hierkragtigens nie en sodanige toeweging of vergunning sal nie geag word of vertolk word as 'n novasie hiervan nie.
34. Indien enige bepaling hiervan onwettig is of retrospektief onwettig gemaak word, sal daardie onwettige bepaling geag word as deelbaar van die res van die bepaling hiervan en *pro non scripto*.

SALES UNDER AUSPICES OF BONSMARA SA

Bonsmara stud breeding is subject to the stipulations of the Livestock Improvement Act and conforms to the standards of Bonsmara SA. The Society therefore has the right to implement certain controls to ensure the accuracy of information regarding Parentage, Performance and Estimated Breeding Values.

Information regarding Parentage, Performance and Estimated Breeding Values of animals, as supplied by the breeder, have been verified and compared to the official database of LOGIX BEEF. Bonsmara SA therefore, confirms the accuracy of such information.

To the knowledge of the Society these controls have been carried out accurately. However, the Society does not take any responsibility for incorrect information through printing errors or incorrect information provided by the breeder.

Animals on such sales have been visually screened by Inspectors of Bonsmara SA and comply with the Bonsmara Minimum Breed Standards as stipulated by the Society.

The Society DOES NOT have any control over:

- Immunization and health status of animals
- Pregnancy status of cows and heifers
- Suitability of a bull for breeding
- Fertility status as well as venereal diseases and
- Commercial animals

Since the above is not classified as information regarding Parentage, Performance and Estimated Breeding Values, it DOES NOT fall within the jurisdiction of the meaning "Under the Auspices of Bonsmara SA".



VEILINGS ONDER BESKERMING VAN BONSMARA SA

Bonsmara stoelteling wat onderhewig is aan die bepalings van die Veeverbeteringswet, vind plaas onder die vaandel van Bonsmara SA. Daarom behou die Genootskap hom die reg voor om kontroles volgens bepaalde prosedures uit te oefen ten opsigte van Ouerskap inligting, Prestasiedata en Beraamde Teelwaardes.

Ouerskap inligting, Prestasiedata en Beraamde Teelwaardes soos deur die teler voorsien vir die doel van hierdie katalogus, is gekontroleer en vergelyk met die amptelike databasis soos gehou deur LOGIX BEEF. Bonsmara SA bevestig dus die korrektheid van sodanige inligting.

Alhoewel die kontroles na die beste wete van die Genootskap gedoen is, kan die Genootskap egter nie verantwoordelik gehou word vir foutiewe inligting as gevolg van drukkersfoute of verkeerde inligting deur die telers verskaf nie.

Diere wat op hierdie veilings aangebied word, is onderwerp aan 'n proses van visuele inspeksie deur Keurders van Bonsmara SA en voldoen aan die Bonsmara Minimum Rasstandaarde soos bepaal deur die Genootskap.

Die Genootskap het egter GEEN beheer oor:

- Immunisering en gesondheidstatus van diere
- Dragtigheidsstatus van koeie en verse
- Teelgeskiktheid van bulle
- Vrugbaarheidstatus, asook geslagsiektes en
- Kommersiële diere nie.

Aangesien bogenoemde nie val onder die bedoeling met Ouerskap inligting, Prestasiedata en Beraamde Teelwaardes nie, sorteer dit NIE onder die jurisdiksie van die bedoeling "Onder beskerming van Bonsmara SA" nie.

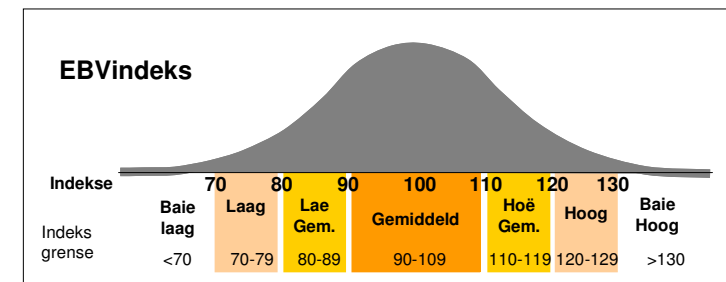


Beskrywing van eienskappe

Eienskap	EBV Indeks	Beskrywing / Meting	Doelwit	Algemene riglyne vir Teelwaarde Indekse						
				80	90	100	110	120		
Kalfgroei (Direk)	Geboorte gewig	Geboorte gewig (Geboorte direk)	Maklike kalwing	Swaar						Lig
	Speen gewig	Speengewig (Speen direk)	Swaar speenkalf	Lig						Swaar
Moeder eienskappe (Maternaal)	Geboorte mat.	Geboorte gewig van koei/dogters se kalwers	Maklike kalwing	Swaar						Lig
	Melk	Melkproduksie van koei/dogters (Speen maternaal)	Swaar speenkalf	Min						Baie
Groei en Doeltreffendheid	Na-speengewig	Kombinasie van 12- en 18mnde gewigte van bulle en verse	Bogemiddelde nasp. groei	Lig						Swaar
	Volwasse gewig	Kombinasie van volwasse gewigte tussen 2 en 5jr oud van koeie by speen van hulle kalwers	Gemiddelde grootte diere	Lig						Swaar
	GDT	Gemiddelde daaglikse toename soos gemeet in groeitoetse.	Goeie groei en aanpassing	Min						Baie
	Voeromset	100g Voer gevreet per g gewig toegeneem in groeitoets	Goeie omskakeling van voer na vleis	Swak						Goed
Reproduksie	Skrotumomtrek	Skrotumomtrek van bulle in naspeense groeitoetse (Bul vrugbaarheid)	Vrugbare bulle	Klein						Groot
	Ouderdom met eerste kalf	Ouderdom met eerste kalwing, asook hoe gou 'n vers binne kalfseisoen kalf (Versvrugbaarheid)	Vrugbare verse	Kalf laat						Kalf vroeg
	TKP	Kombinasie van eerste 3 Tussen Kalf Periodes van koeie (Koei vrugbaarheid)	Vrugbare koeie	Lang TKP						Kort TKP
Raam	Hoogte	Skouerhoogte van bulle in naspeense groeitoetse	Gemiddelde grootte diere	Laag						Hoog
	Lengte	Lengte tussen skouerknop en sitbene van bulle in groeitoetse	Effens langer vir meer vleis	Kort						Lank
Karkas	Uitslag%	Beraam vanaf eindgewig en ultrasoniese metings vir oogspier oppervlakte en vetdikte	Beter vleis tot been verhouding	Laag						Hoog
	Vleis	Beraam vanaf eindgewig en ultrasoniese metings vir oogspier oppervlakte en vetdikte	Meer vleis aan karkas	Min						Baie
	Marmering	Ultrasoniese meting van binnespieerse vet	Sappige vleis	Min						Baie
Seleksie Waardes (Rand)	Groei waarde	Kombinasie van inname, groei en gewigs-eienskappe	Winsgewende vleisproduksie	Verlies						Wins
	Koei waarde	Kombinasie van vrugbaarheid, kalfgemak, groei, melk en koeigrootte	Winsgewende koeie	Verlies						Wins
	Produksie waarde	Kombinasie van Koeiwaarde (80%) en Groeiwaarde (20%)	Winsgewende produksie	Verlies						Wins

Let wel:

- Oor die algemeen is donker mees gewens, medium gewens en wit ongewens.
- Daar bestaan nie so iets soos 'n ideale dier vir alle omstandighede nie. Selfs al het 'n dier teelwaardes vir sekere eienskappe wat buite die spektrum van gewensheid lê, mag hy/sy oor teelwaardes vir ander eienskappe besit wat gewens is. Elke kudde se omstandighede is ook uniek. Dit word hoofsaaklik bepaal deur die fisiese omgewing en produksie-stelsel vereistes sowel as die huidige genetiese samestelling van die kudde (veral vroulike diere). Alhoewel die gewensde spektrum van teelwaardes dus in die tabel aangedui word, moet elke teler sy eie unieke situasie onder die loep neem en besluit watter dier meer geskik sal wees. In sekere gevalle kan diere buite die aangeduide spektrum ook oorweeg word, veral om maontlike tekorte reg te stel.
- Vir die eienskappe Geboorte gewig, Voeromset, Ouderdom 1^e kalwing en Tussenkalfperiode, die kleinste EBVs die gewenste by seleksie op TEELWAARDES (EBVs), maar as die EBVindekse gebruik word, is die hoogste waardes meer gewens.



EXPLANATION OF ABBREVIATIONS IN CATALOGUE
VERDUIDELIKING VAN AFKORTINGS IN KATALOGUS

	DIRECT CALF TRAITS	DIREKTE KALF EIENSKAPPE	Kalf eienskappe
Calf traits	DIRECT CALF TRAITS	DIREKTE KALF EIENSKAPPE	Kalf eienskappe
Daughter traits	DAUGHTER TRAITS	DOGTER EIENSKAPPE	Dogter eienskappe
Growth traits	GROWTH	GROEI	Groei eienskappe
Efficiency traits	EFF	DOEL	Doeltreffendheids eienskappe
Reproduction traits	REPRODUCTION	REPRODUKSIE	Reproduksie eienskappe
Body measurements	MEASURE	MATES	Liggaamsmates
Lot number	Lot	Lot	Lotnommer
Ratio	R:	V:	Verhouding
Identification number	ID	ID	Identifikasienommer
Generation/Section of Herdbook	Gen	Gen	Generasie/Afdeling van kuddeboek
Weight in kilogram	Wgt kg	Gew kg	Gewig in kilogram
Index	Ind	Ind	Indeks
Accuracy of breeding value	Acc	Akk	Akkuraatheid van teelwaarde
Birth direct (kg)	Birth Dir	Geb Dir	Geboorte direk (kg)
Birth maternal (kg)	Birth Mat	Geb Mat	Geboorte maternaal (kg)
Wean direct (kg)	Wean Dir	Speen Dir	Speen direk (kg)
Wean maternal (kg)	Wean Mat	Speen Mat	Speen maternaal (kg)
Mature weight (kg)	Mature Wgt	Volw Gew	Volwasse gewig (kg)
365 Days (kg)	365d	365d	365 Dae (kg)
540 Days (kg)	540d	540d	540 Dae (kg)
Average daily gain (g/day)	ADG	GDT	Gemiddelde daaglikse toename (g/dag)
Feed conversion ratio	FCR	VOV	Voeromsetverhouding
Scrotal circumference (mm)	SC	SO	Skrotum omvang (mm)
Age First Calving	AFC	OEK	Ouderdom Eerste Kalwing
Inter Calving Period	ICP	TKP	Tussen Kalf Periode
Height (mm)	Hgt	Hgt	Hoogte (mm)
Length (mm)	Lgt	Lgt	Lengte (mm)
Length : Height ratio	LHR	HLV	Lengte : Hoogte verhouding
Birth weight : Cow weight ratio	BWR	GGV	Geboortegewig : Koeigewig verhouding
Wean weight : Cow weight ratio	WWR	SGV	Speengewig : Koeigewig verhouding
Age in years and months / Number of calvings	Age / Calv	Oud / Kalw	Ouderdom in jare en maande / Aantal kalwings
Average Wean index / Number of calves	Ave WI / Calf	Gem SI / Kalf	Gemiddelde Speenindeks / Aantal kalwers
Reproduction index	R.I.	R.I.	Reproduksie Indeks
Polled	Polled	Poena	Poena
Post Wean 365 days & Post Wean 540 days	PW365 & PW540	NS365 & NS540	Naspeen 365 dae & Naspeen 540 dae
Growth test & Growth test group	GT & GTg	GT & GTg	Groei Toets & Groeitoets groep
Central test	CT	ST	Sentrale toets
Ouerskap Verifikasie	OV	PV	Parentage Verification
Genomies Getoets	GT	GT	Genomically Tested
Homosigoties Poena (Celtic Toets)	PP(c)	PP(c)	Homozygous Polled (Celtic Test)
Heterosigoties Poena (Celtic Toets)	Pp(c)	Pp(c)	Heterozygous Polled (Celtic Test)
Beide Ouers Geverifieer	PV	PV	Both Parents Verified
Sire Geverifieer	SV	SV	Sire Verified
Dam Geverifieer	DV	DV	Dam Verified

BONSMARA CATTLE BREEDERS' SOCIETY OF SA


Compiled by the South African Stud Book and Livestock Improvement Association

Auction Date: 02/09/2020
Data as on 17/08/2020 10:52:55

Lot 1

BKR 170072
SPN Mat. 95

ADV 120296
SPN Mat. 93



AAM 050057
AFC 36 SPN Mat. 100
ICP 455 Age/Calv. 13/9
RI 94 Avg. Wl/Calf 101/9

SYF 100072
SPN Mat. 54

ADV 050030
AFC 30 SPN Mat. 111
ICP 401 Age/Calv. 15/12
Avg. Wl/Calf 105/12

AG 960239
SPN Mat. 90

AAM 000052
AFC * SPN Mat. 115
ICP 372 Age/Calv. */10
Avg. Wl/Calf 107/10

LAR 060141
SPN Mat. 77

SYF 070209
SPN Mat. 78

LAR 000265
SPN Mat. 87

AG 000305
SPN Mat. 92

AG 940145
SPN Mat. 104


AG K 0086
SPN Mat. 65

MMJ 950306
SPN Mat. 101

Lot 2

BDX 170074
SPN Mat. 78

HLF 140010
SPN Mat. 88



BDX 140024
AFC 32 SPN Mat. 70
ICP 347 Age/Calv. 6/4
RI 113 Avg. Wl/Calf 98/4

ADV 070145
SPN Mat. 97

HLF 100080
AFC 29 SPN Mat. 75
ICP 376 Age/Calv. 7/5
Avg. Wl/Calf 101/4

SYF 090010
SPN Mat. 77


SYF 080124
AFC 29 SPN Mat. 93
ICP 374 Age/Calv. 12/10
Avg. Wl/Calf 96/8

SPN Mat. 105
AG 970118
SPN Mat. 110
SYF 070036
SPN Mat. 73
SYF 050032
SPN Mat. 57
SYF 040160
SPN Mat. 68
SYF 060173
SPN Mat. 99
ADV 030016
SPN Mat. 81
SYF 970137
SPN Mat. 112

Lot 3

HAS 180022
SPN Mat. 101

AG 130736
SPN Mat. 93



SYF 070006
AFC 37 SPN Mat. 128
ICP 464 Age/Calv. 12/8
RI 92 Avg. Wl/Calf 107/8

AG 110263
SPN Mat. 94

AG 110030
AFC 34 SPN Mat. 109
ICP 356 Age/Calv. 8/6
Avg. Wl/Calf 105/6

LAR 030059
SPN Mat. 144

LAR 980130
AFC 36 SPN Mat. 113
ICP 403 Age/Calv. 12/9
Avg. Wl/Calf 104/7

AG 070745
SPN Mat. 94

AG 070404
SPN Mat. 104

AG 060027
SPN Mat. 91

AG 020200
SPN Mat. 112

AG 980338
SPN Mat. 87

LAR 000096
SPN Mat. 131


LTS 930057
SPN Mat. 104

LAR 900063
SPN Mat. 119

Lot 4 3 Aandeel

BKR 180004
SPN Mat. 99

SYF 150155
SPN Mat. 99



KRT 150063
AFC 30 SPN Mat. 100
ICP Age/Calv. 2/1
RI 109 Avg. Wl/Calf 115/1

SYF 120090
SPN Mat. 121

ADV 080229
AFC 35 SPN Mat. 100
ICP 391 Age/Calv. 11/9
Avg. Wl/Calf 102/8

KRT 120034
SPN Mat. 88


KRT 110014
AFC 30 SPN Mat. 107
ICP 484 Age/Calv. 6/4
Avg. Wl/Calf 101/3

ADV 070154
SPN Mat. 105
SYF 070114
SPN Mat. 114
ADV 050155
SPN Mat. 88
ADV 040035
SPN Mat. 81
ADV 010011
SPN Mat. 79
AAM 090054
SPN Mat. 97
LAR 040287
SPN Mat. 130
AAM 030057
SPN Mat. 61

Lot 5

BKR 170117
SPN Mat. 98

KRT 120034
SPN Mat. 88



AAM 060021
AFC 28 SPN Mat. 111
ICP 414 Age/Calv. 13/10
RI 107 Avg. Wl/Calf 102/7

ADV 010011
SPN Mat. 79

AAM 090054
AFC 37 SPN Mat. 97
ICP 441 Age/Calv. 9/6
Avg. Wl/Calf 106/6

AG 980165
SPN Mat. 117

AAM 990008
AFC * SPN Mat. 94
ICP 370 Age/Calv. */8
Avg. Wl/Calf 104/7

AG 970055
SPN Mat. 109

AG 970357
SPN Mat. 99

MMJ 050148
SPN Mat. 90

AAM 040036
SPN Mat. 103


AG 940145
SPN Mat. 104

AG 950180
SPN Mat. 140

Lot 6 3 Aandeel

BKR 180026
SPN Mat. 118

LAR 090223
SPN Mat. 110



KRT 110012
AFC 31 SPN Mat. 124
ICP 384 Age/Calv. 9/7
RI 111 Avg. Wl/Calf 108/5

LAR 040287
SPN Mat. 130

LAR 050072
AFC 35 SPN Mat. 117
ICP 396 Age/Calv. 11/8
Avg. Wl/Calf 105/7

LAR 040287
SPN Mat. 130

AAM 070042
AFC 31 SPN Mat. 84
ICP 460 Age/Calv. 10/7
Avg. Wl/Calf 102/6

LAR 020101
SPN Mat. 94
LAR 000299
SPN Mat. 105
LAR 030066
SPN Mat. 108
LAR 020293
SPN Mat. 128
LAR 020101
SPN Mat. 94
LAR 000299
SPN Mat. 105
LAR 020247
SPN Mat. 54
AAM 030003
SPN Mat. 89

Lot	Seller	ID POLLED Gen	PARENTS		Test Genomic DNA Birth Date	Breeding Value Indexes										LHR BWR WWR	Semen Users	Breeder Own Remarks		
			SIRE GV PV	DAM GV PV		DIRECT CALF TRAITS		DAUGHTER TRAITS			GROWTH		EFF.	REP	MEASURE- MENTS				R:	
			Birth Dir Acc	Wean Dir Acc		Birth Mat Acc	Wean Mat Acc	Mat Wgt Acc	Post Wean Acc	ADG Acc	FCR Acc	SC Acc	Hgt Acc	Lgt Acc	Progeny Birth Weight				Progeny Wean Weight	Ease of Calving

BULLS

1	BLOUKRAAN BONSMARAS	BKR 170072 SP	ADV 120296	GT	117	85	127	95	89	90	113	108	107	109	106	1.23	
			AAM 050057		-0.74 79	6.2 75	-1.42 56	2.5 59	-2.0 48	14.7 63	159 69	-63 16	15.6 77	9 78	23 75	5.68	
			04.09.17	30	244	99				-	91	-	360	1190	1458	46.7	
2	BOOGER BOERDERY BK	BDX 170074 SP	HLF 140010	GT	108	96	97	78	93	93	93	99	121	76	86	1.2	
			BDX 140024		0.13 76	11.7 73	-0.06 48	-2.4 53	2.0 42	17.2 62	62 67	-45 15	26.6 74	-18 76	-5 73	-	
			19.10.17	34	255	104				-	94	-	401	1147	1378	56.5	
3	HASSIM BONSMARAS	HAS 180022 SP	AG 130736	GT	107	106	89	101	98	102	105	112	109	83	95	1.23	
			SYF 070006		0.30 80	16.0 77	0.32 59	4.0 62	8.0 54	23.5 68	119 71	-71 46	17.1 77	-13 78	8 76	5.62	
			23.01.18	34	235	124				-	97	-	380	1110	1368	42.2	
4	BLOUKRAAN BONSMARAS	BKR 180004 SP	SYF 150155	GT	110	111	102	99	104	107	110	107	110	82	100	1.22	3 Aandele
			KRT 150063		-0.06 78	18.5 73	-0.28 43	3.6 47	15.0 37	26.6 60	143 65	-62 23	17.4 73	-13 75	15 72	6.59	
			02.03.18	33	245	115				-	97	-	359	1165	1421	57.8	
5	BLOUKRAAN BONSMARAS	BKR 170117 SP	KRT 120034	GT	125	96	126	98	103	87	94	96	88	91	97	1.19	
			AAM 060021		-1.60 78	11.3 74	-1.37 56	3.2 58	13.0 43	13.0 62	71 67	-39 17	-0.1 75	-6 76	10 73	5.33	
			14.10.17	30	269	111				-	95	-	328	1168	1390	43.6	
6	BLOUKRAAN BONSMARAS	BKR 180026 SP	LAR 090223	GT	93	100	109	118	93	97	87	91	105	71	93	1.23	3 Aandele
			KRT 110012		1.79 79	13.2 75	-0.58 62	9.0 63	2.0 51	19.6 66	37 69	-27 20	13.6 76	-22 77	4 75	7.58	
			03.04.18	42	236	105				-	101	-	347	1139	1399	47.5	

BONSMARA BEESTELERSGENOOTSAP VAN SA


Saamgestel deur die Suid-Afrikaanse Stamboek- en Veeverbeteringsvereniging

Veilingsdatum: 02/09/2020
Data soos op 17/08/2020 10:53:25

Lot 7

BDX 170051
SPN Mat. 96

HLF 140010
SPN Mat. 88



BDX 140070
OEK 35 SPN Mat. 103
TKP 381 Oud/Kalw. 5/3
RI 102 Gem. SI/Kalf 104/3

ADV 070145
SPN Mat. 97

HLF 100080
OEK 29 SPN Mat. 75
TKP 376 Oud/Kalw. 7/5
Gem. SI/Kalf 101/4

SYF 090010
SPN Mat. 77


SYF 040040
OEK 31 SPN Mat. 102
TKP 366 Oud/Kalw. 15/13
Gem. SI/Kalf 102/13

SYF 020051
SPN Mat. 105
AG 970118
SPN Mat. 110
SYF 070036
SPN Mat. 73
SYF 050032
SPN Mat. 57
SYF 040160
SPN Mat. 68
SYF 060173
SPN Mat. 99
AG 960239
SPN Mat. 90
SYF 960070
SPN Mat. 107

Lot 8

BDX 180004
SPN Mat. 93

BDX 150007
SPN Mat. 111



BDX 150045
OEK 30 SPN Mat. 73
TKP 441 Oud/Kalw. 4/2
RI 106 Gem. SI/Kalf 99/2

JRP 120008
SPN Mat. 83

Elite-Goud
SYF 060208
OEK 27 SPN Mat. 129
TKP 387 Oud/Kalw. 13/11
Gem. SI/Kalf 108/11

SYF 070042
SPN Mat. 76


ADV 050153
OEK 29 SPN Mat. 77
TKP 386 Oud/Kalw. 12/10
Gem. SI/Kalf 98/9

LAR 060039
SPN Mat. 63
JRP 090036
SPN Mat. 111
SYF 020051
SPN Mat. 105
SYF 010073
SPN Mat. 127
AG 020251
SPN Mat. 120
SYF 020004
SPN Mat. 92
SYF 030011
SPN Mat. 72
ADV 030004
SPN Mat. 79

Lot 9

HAS 180010
SPN Mat. 96

SYF 130117
SPN Mat. 117



SYF 100229
OEK 28 SPN Mat. 78
TKP 360 Oud/Kalw. 9/8
RI 116 Gem. SI/Kalf 95/8

SYF 090010
SPN Mat. 77

SYF 090147
OEK 30 SPN Mat. 153
TKP 387 Oud/Kalw. 10/8
Gem. SI/Kalf 108/8

ADV 040182
SPN Mat. 75


SYF 030104
OEK 36 SPN Mat. 109
TKP 365 Oud/Kalw. 16/14
Gem. SI/Kalf 101/14

SYF 040160
SPN Mat. 68
SYF 060173
SPN Mat. 99
MMJ 050098
SPN Mat. 111
SYF 030034
SPN Mat. 145
AG 980012
SPN Mat. 68
AG 980111
SPN Mat. 102
AG 960239
SPN Mat. 90
SYF 970161
SPN Mat. 128

Lot 10 3 Aandeel

BKR 170109
SPN Mat. 85

SYF 150097
SPN Mat. 80



SYF 090141
OEK 30 SPN Mat. 85
TKP 393 Oud/Kalw. 10/8
RI 110 Gem. SI/Kalf 96/6

SYF 120042
SPN Mat. 85

SYF 070104
OEK 30 SPN Mat. 87
TKP 371 Oud/Kalw. 13/11
Gem. SI/Kalf 98/8

ADV 070005
SPN Mat. 71


SYF 990079
OEK 35 SPN Mat. 91
TKP 369 Oud/Kalw. 14/12
Gem. SI/Kalf 98/12

SYF 070036
SPN Mat. 73
SYF 060149
SPN Mat. 97
ADV 030016
SPN Mat. 81
SYF 000059
SPN Mat. 112
AG 020251
SPN Mat. 120
AG 000142
SPN Mat. 64
AG 930035
SPN Mat. 56
SYF K 0191
SPN Mat. 97

Lot 11

BKR 170083
SPN Mat. 93

LAR 090223
SPN Mat. 110



KRT 130067
OEK 29 SPN Mat. 70
TKP 464 Oud/Kalw. 5/3
RI 103 Gem. SI/Kalf 98/2

LAR 040287
SPN Mat. 130

Elite-Brons
LAR 050072
OEK 35 SPN Mat. 117
TKP 396 Oud/Kalw. 11/8
Gem. SI/Kalf 105/7

SYF 090021
SPN Mat. 63


SYF 090013
OEK 30 SPN Mat. 86
TKP 422 Oud/Kalw. 11/8
Gem. SI/Kalf 104/6

LAR 020101
SPN Mat. 94
LAR 000299
SPN Mat. 105
LAR 030066
SPN Mat. 108
LAR 020293
SPN Mat. 128
ADV 040182
SPN Mat. 75
SYF 020054
SPN Mat. 67
ADV 010011
SPN Mat. 79
SYF 060111
SPN Mat. 109

Lot 12 3 Aandeel

BKR 180049
SPN Mat. 101

SYF 150155
SPN Mat. 99



KRT 150081
OEK 31 SPN Mat. 100
TKP Oud/Kalw. 3/1
RI 105 Gem. SI/Kalf 110/1

SYF 120090
SPN Mat. 121

ADV 080229
OEK 35 SPN Mat. 100
TKP 391 Oud/Kalw. 11/9
Gem. SI/Kalf 102/8

KRT 120034
SPN Mat. 88

KRT 110013
OEK 29 SPN Mat. 116
TKP 561 Oud/Kalw. 7/4
Gem. SI/Kalf 107/3

ADV 070154
SPN Mat. 105
SYF 070114
SPN Mat. 114
ADV 050155
SPN Mat. 88
ADV 040035
SPN Mat. 81
ADV 010011
SPN Mat. 79
AAM 090054
SPN Mat. 97
LAR 040287
SPN Mat. 130
AAM 070032
SPN Mat. 92

Lot	Verkoper	ID POENA Gen	OUERS VADER GV OV MOEDER GV OV	Toets Genomies Getoets DNS Geb. dat.	DIREKTE KALF EIENSKAPPE		DOGTER EIENSKAPPE			GROEI		DOEL	REP	MATES	V:	LHV GGV SGV	Semen Gebruikers	Gebruiker Eie Opmerkings		
					Nageslag Geboorte- gewig	Nageslag Speengewig	Gemak van Kalwing	Melk prod.	Volwas- se Gewig	Naspeen- gewig	Daaglikse Toename	Voer- omset	Hoogte & Lengte							
Teelwaarde indekse																				
					Geb Dir	Speen Dir		Geb Mat	Speen Mat	Volw Gew	Naspeen	GDT	VOV	SO	Hgt	Lgt				
					Akk	Akk		Akk	Akk	Akk	Akk	Akk	Akk	Akk	Akk	Akk	Akk			
					Gew kg	Gew kg	Ind	kg	kg	kg	365d Ind	540d Ind	Ind	Ind	(mm)	(mm)	(mm)			

BULLE

7	BOOGER BOERDERY BK	BDX 170051 SP	HLF 140010	GT	98	103	90	96	94	108	107	104	111	90	100	1.23		
			BDX 140070	DNS	1.21 76	15.0 72	0.24 48	2.8 52	3.0 42	27.5 62	131 67	-54 15	18.8 74	-7 76	15 73	7.64		
				23.09.17	35	258	105					111	-	356	1175	1444		
8	BOOGER BOERDERY BK	BDX 180004 SP	BDX 150007	GT	103	96	109	93	98	103	105	103	89	93	98	1.19		
			BDX 150045	DNS	0.69 75	11.4 71	-0.61 43	2.0 48	8.0 40	24.1 58	119 66	-52 18	0.8 74	-4 75	12 72	6.28		
				14.03.18	30	192	92					106	-	319	1157	1374		
9	HASSIM BONSMARAS	HAS 180010 SP	SYF 130117	GT	108	83	111	96	98	78	83	88	92	72	81	1.28		
			SYF 100229	DNS	0.21 79	5.4 75	-0.71 58	2.8 59	7.0 50	6.4 64	15 68	-21 18	3.3 75	-22 76	-12 73	6.09		
				09.01.18	34	193	97					105	-	343	1111	1422		
10	BLOUKRAAN BONSMARAS	BKR 170109 SP	SYF 150097	GT	95	105	88	85	106	111	114	108	104	93	96	1.2	3 Aandeel	
			SYF 090141	DNS	1.57 79	15.4 75	0.34 52	-0.5 60	17.0 43	29.5 64	162 70	-63 24	12.6 76	-4 78	9 75	7.27		
				08.10.17	40	255	99					118	-	363	1175	1407		
11	BLOUKRAAN BONSMARAS	BKR 170083 SP	LAR 090223	GT	106	99	126	93	84	98	101	99	107	71	93	1.25		
			KRT 130067	DNS	0.41 78	12.7 75	-1.39 60	2.0 61	-8.0 52	20.2 66	100 69	-45 20	15.2 76	-22 77	5 74	7.48		
				10.09.17	35	230	90					100	-	358	1133	1411		
12	BLOUKRAAN BONSMARAS	BKR 180049 SP	SYF 150155	GT	102	103	104	101	98	96	92	95	97	68	87	1.2	3 Aandeel	
			KRT 150081	DNS	0.80 77	14.7 73	-0.38 43	4.3 47	8.0 37	18.8 60	61 66	-36 23	7.6 73	-25 75	-4 72	6.94		
				07.05.18	35	237	110					93	-	342	1134	1358		

BONSMARA CATTLE BREEDERS' SOCIETY OF SA


Compiled by the South African Stud Book and Livestock Improvement Association

Auction Date: 02/09/2020
Data as on 17/08/2020 10:53:27

Lot 13

BDX 170048
SPN Mat. 95

ADV 120085
SPN Mat. 59



SYF 050110
AFC 30 SPN Mat. 130
ICP 390 Age/Calv. 13/11
RI 110 Avg. Wl/Calf 110/10

SYF 070036
SPN Mat. 73

ADV 060155
AFC 31 SPN Mat. 80
ICP 360 Age/Calv. 9/8
Avg. Wl/Calf 101/6

AG 990153
SPN Mat. 69


SYF 970161
AFC 28 SPN Mat. 128
ICP 401 Age/Calv. 12/10
Avg. Wl/Calf 105/9

AG 020251
SPN Mat. 120
SYF 990070
SPN Mat. 87
ADV 030063
SPN Mat. 51
ADV 030008
SPN Mat. 122
AG 950284
SPN Mat. 59
AG 910100
SPN Mat. 110

Lot 14

BDX 180026
SPN Mat. 109

HLF 140010
SPN Mat. 88



Elite-Gold
SYF 060208

ADV 070145
SPN Mat. 97

HLF 100080
AFC 29 SPN Mat. 75
ICP 376 Age/Calv. 7/5
Avg. Wl/Calf 101/4

SYF 020051
SPN Mat. 105

SYF 010073
AFC 29 SPN Mat. 127
ICP 407 Age/Calv. 10/8
Avg. Wl/Calf 108/6


SYF 020051
SPN Mat. 105

AG 020051
SPN Mat. 105
AG 970118
SPN Mat. 110
SYF 070036
SPN Mat. 73
SYF 050032
SPN Mat. 57
LAR 970229
SPN Mat. 68
SYF 970136
SPN Mat. 118
VV 940061
SPN Mat. 111
SYF N 0376
SPN Mat. 127

Lot 15

HAS 180003
SPN Mat. 78

ADV 100321
SPN Mat. 52



HAS 140026
AFC 29 SPN Mat. 93
ICP 358 Age/Calv. 5/4
RI 116 Avg. Wl/Calf 95/4

ADV 070005
SPN Mat. 71

ADV 070052
AFC 30 SPN Mat. 87
ICP 365 Age/Calv. 6/5
Avg. Wl/Calf 106/4

SYF 100237
SPN Mat. 78


HAS 100125
AFC * SPN Mat. 112
ICP 391 Age/Calv. */6
Avg. Wl/Calf 100/5

AG 020251
SPN Mat. 120
AG 000142
SPN Mat. 64
ADV 010011
SPN Mat. 79
AG 960002
SPN Mat. 100
SYF 070036
SPN Mat. 73
SYF 040123
SPN Mat. 81

Lot 16

BKR 170059
SPN Mat. 88

SYF 100022
SPN Mat. 96



AAM 060048
AFC 30 SPN Mat. 78
ICP 437 Age/Calv. 11/8
RI 102 Avg. Wl/Calf 99/6

SYF 070036
SPN Mat. 73

SYF 070176
AFC 29 SPN Mat. 84
ICP 364 Age/Calv. 10/9
Avg. Wl/Calf 97/9

LAR 020247
SPN Mat. 54


AAM 000082
AFC * SPN Mat. 80
ICP 371 Age/Calv. */10
Avg. Wl/Calf 102/9

AG 020251
SPN Mat. 120
SYF 990070
SPN Mat. 87
LAR 030398
SPN Mat. 70
SYF 040011
SPN Mat. 103
LAR 990350
SPN Mat. 59
LAR 960270
SPN Mat. 81

Lot 17

BKR 180016
SPN Mat. 94

ADV 120296
SPN Mat. 93



SYF 070058
AFC 30 SPN Mat. 99
ICP 421 Age/Calv. 13/10
RI 105 Avg. Wl/Calf 99/9

SYF 100072
SPN Mat. 54

ADV 050030
AFC 30 SPN Mat. 111
ICP 401 Age/Calv. 15/12
Avg. Wl/Calf 105/12

ADV 010011
SPN Mat. 79


Elite-Gold
SYF 960040
AFC 30 SPN Mat. 141
ICP 398 Age/Calv. 17/14
Avg. Wl/Calf 107/14

LAR 060141
SPN Mat. 77
SYF 070209
SPN Mat. 78
LAR 000265
SPN Mat. 87
AG 000305
SPN Mat. 92
AG 970055
SPN Mat. 109
AG 970357
SPN Mat. 99

Lot 18

BKR 170061
SPN Mat. 110

SYF 100022
SPN Mat. 96



AAM 060053
AFC 29 SPN Mat. 128
ICP 427 Age/Calv. 13/10
RI 104 Avg. Wl/Calf 109/10

SYF 070036
SPN Mat. 73

SYF 070176
AFC 29 SPN Mat. 84
ICP 364 Age/Calv. 10/9
Avg. Wl/Calf 97/9

AG 000257
SPN Mat. 101

AAM 990173
AFC * SPN Mat. 118
ICP 419 Age/Calv. */5
Avg. Wl/Calf 107/4

AG 020251
SPN Mat. 120
SYF 990070
SPN Mat. 87
LAR 030398
SPN Mat. 70
SYF 040011
SPN Mat. 103
AG 970194
SPN Mat. 87
AG 950038
SPN Mat. 102



BONSMARA CATTLE BREEDERS' SOCIETY OF SA

Compiled by the South African Stud Book and Livestock Improvement Association

Pedigree- and Performance data certified correct

Auction Date: 02/09/2020
Data as on 17/08/2020 10:53:27

Lot	Seller	ID POLLED Gen	PARENTS		Test Genomic DNA Birth Date	Breeding Value Indexes										LHR BWR WWR	Semen Users	Breeder Own Remarks		
			SIRE GV PV	DAM GV PV		DIRECT CALF TRAITS		DAUGHTER TRAITS			GROWTH		EFF.	REP	MEASURE- MENTS				R:	
						Progeny Birth Weight	Progeny Wean Weight	Ease of Calving	Milk prod.	Mature Weight	Post Wean Weight	Daily Gain	Feed Conv						Height & Length	
						Birth Dir Acc	Wean Dir Acc	Birth Mat Acc	Wean Mat Acc	Mat Wgt Acc	Post Wean Acc	ADG Acc	FCR Acc	SC Acc	Hgt Acc	Lgt Acc				
						Wgt kg	Wgt kg Ind	kg	kg	kg	365d Ind	540d Ind	Ind	Ind	(mm)	(mm)	(mm)			

BULLS

13	BOOGER BOERDERY BK	BDX 170048 SP	ADV 120085	GT	95	95	82	95	93	86	84	92	100	81	92	1.21	
			SYF 050110	DNA	1.53 79	11.3 75	0.64 58	2.6 60	2.0 48	11.9 64	22 68	-30 21	9.4 76	-14 77	4 74	5.71	
				20.09.17	40	260	104					104		363	1184	1432	38.8
14	BOOGER BOERDERY BK	BDX 180026 SP	HLF 140010	GT	115	98	104	109	102	105	117	110	116	105	108	1.19	
			SYF 060208	DNA	-0.52 79	12.7 75	-0.35 53	6.4 57	12.0 45	25.0 64	176 68	-68 19	22.6 75	6 77	26 74	4.91	
				18.04.18	31	208	101					98		351	1183	1413	46
15	HASSIM BONSMARAS	HAS 180003 SP	ADV 100321	GT	108	101	97	78	79	100	112	114	112	88	101	1.26	
			HAS 140026		0.20 81	13.8 77	-0.05 66	-2.3 67	-14.0 65	21.7 71	155 73	-75 52	19.2 78	-8 79	16 77	6.42	
				01.01.18	31	233	98					103		346	1148	1447	49.4
16	BLOUKRAAN BONSMARAS	BKR 170059 SP	SYF 100022	GT	117	91	92	88	104	98	94	96	102	82	94	1.23	
			AAM 060048		-0.75 78	9.4 74	0.19 58	0.6 60	14.0 49	20.1 63	69 69	-37 19	11.4 76	-13 77	6 75	6.46	
				28.08.17	36	248	98					111		354	1147	1414	44.4
17	BLOUKRAAN BONSMARAS	BKR 180016 SP	ADV 120296	GT	132	88	118	94	101	93	102	97	97	90	101	1.24	
			SYF 070058		-2.40 79	8.0 75	-1.03 57	2.1 59	11.0 50	16.7 64	108 69	-39 14	7.0 76	-6 77	16 74	3.6	
				23.03.18	25	224	108					110		349	1174	1453	40.4
18	BLOUKRAAN BONSMARAS	BKR 170061 SP	SYF 100022	GT	118	95	84	110	96	95	102	97	113	92	106	1.23	
			AAM 060053	DNA	-0.85 78	10.9 74	0.54 59	6.7 60	5.0 47	18.6 62	106 69	-40 22	19.7 76	-5 77	22 75	5.47	
				30.08.17	34	271	110					106		359	1158	1425	47.2

1.02	13.4	-0.19	3.9	10	21.8	97	-46	9.7	2	14
------	------	-------	-----	----	------	----	-----	-----	---	----

BONSMARA BEESTELERSGENOOTSAP VAN SA


Saamgestel deur die Suid-Afrikaanse Stamboek- en Veeverbeteringsvereniging

Veilingsdatum: 02/09/2020
Data soos op 17/08/2020 10:53:32

Lot 19

BDX 170044
SPN Mat. 98

HLF 140010
SPN Mat. 88



BDX 130013
OEK 38 SPN Mat. 108
TKP 404 Oud/Kalw. 6/4
RI 98 Gem. SI/Kalf 111/3

ADV 070145
SPN Mat. 97

HLF 100080
OEK 29 SPN Mat. 75
TKP 376 Oud/Kalw. 7/5
Gem. SI/Kalf 101/4

SYF 080024
SPN Mat. 109


ADV 060105
OEK 30 SPN Mat. 65
TKP 413 Oud/Kalw. 12/9
Gem. SI/Kalf 92/9

SYF 020051
SPN Mat. 105
AG 970118
SPN Mat. 110
SYF 070036
SPN Mat. 73
SYF 050032
SPN Mat. 57
AG 020251
SPN Mat. 120
SYF 020008
SPN Mat. 103
AG 960296
SPN Mat. 92
ADV 020010
SPN Mat. 90

Lot 20

BDX 170057
SPN Mat. 67

ADV 120085
SPN Mat. 59



ADV 050153
OEK 29 SPN Mat. 77
TKP 386 Oud/Kalw. 12/10
RI 111 Gem. SI/Kalf 98/9

SYF 070036
SPN Mat. 73

ADV 060155
OEK 31 SPN Mat. 80
TKP 360 Oud/Kalw. 9/8
Gem. SI/Kalf 101/6

SYF 030011
SPN Mat. 72


ADV 030004
OEK 31 SPN Mat. 79
TKP 375 Oud/Kalw. 5/3
Gem. SI/Kalf 96/3

AG 020251
SPN Mat. 120
SYF 990070
SPN Mat. 87
ADV 030063
SPN Mat. 51
ADV 030008
SPN Mat. 122
LAR 970229
SPN Mat. 68
SYF 970227
SPN Mat. 74
AG J 0008
SPN Mat. 88
AG 000070
SPN Mat. 93

Lot 21

BKR 180046
SPN Mat. 104

LAR 090223
SPN Mat. 110



KRT 130063
OEK 36 SPN Mat. 104
TKP 591 Oud/Kalw. 5/2
RI 82 Gem. SI/Kalf 110/2

LAR 040287
SPN Mat. 130

LAR 050072
OEK 35 SPN Mat. 117
TKP 396 Oud/Kalw. 11/8
Gem. SI/Kalf 105/7

SYF 090021
SPN Mat. 63


AAM 000084
OEK * SPN Mat. 116
TKP 427 Oud/Kalw. */11
Gem. SI/Kalf 108/9

LAR 020101
SPN Mat. 94
LAR 000299
SPN Mat. 105
LAR 030066
SPN Mat. 108
LAR 020293
SPN Mat. 128
ADV 040182
SPN Mat. 75
SYF 020054
SPN Mat. 67

Lot 22

BKR 180038
SPN Mat. 89

HLF 140028
SPN Mat. 83



SYF 130123
OEK 28 SPN Mat. 93
TKP 480 Oud/Kalw. 5/3
RI 104 Gem. SI/Kalf 102/3

ADV 110007
SPN Mat. 79

SYF 050200
OEK 28 SPN Mat. 91
TKP 482 Oud/Kalw. 9/6
Gem. SI/Kalf 101/6

SYF 090010
SPN Mat. 77


SYF 090150
OEK 29 SPN Mat. 92
TKP 479 Oud/Kalw. 9/6
Gem. SI/Kalf 103/4

SYF 080011
SPN Mat. 85
ADV 080120
SPN Mat. 86
SYF 020097
SPN Mat. 77
SYF 020037
SPN Mat. 95
SYF 040160
SPN Mat. 68
SYF 060173
SPN Mat. 99
ADV 040182
SPN Mat. 75
SYF 040007
SPN Mat. 82

Lot 23

BKR 170055
SPN Mat. 109

LAR 090223
SPN Mat. 110



KRT 140053
OEK 35 SPN Mat. 114
TKP 385 Oud/Kalw. 5/3
RI 102 Gem. SI/Kalf 106/3

LAR 040287
SPN Mat. 130

LAR 050072
OEK 35 SPN Mat. 117
TKP 396 Oud/Kalw. 11/8
Gem. SI/Kalf 105/7

SYF 100022
SPN Mat. 96


KRT 110032
OEK 28 SPN Mat. 109
TKP 469 Oud/Kalw. 5/3
Gem. SI/Kalf 104/2

LAR 020101
SPN Mat. 94
LAR 000299
SPN Mat. 105
LAR 030066
SPN Mat. 108
LAR 020293
SPN Mat. 128
SYF 070036
SPN Mat. 73
SYF 070176
SPN Mat. 84
LAR 040287
SPN Mat. 130
AAM 060035
SPN Mat. 66

Lot 24

BDX 180018
SPN Mat. 94

BDX 150007
SPN Mat. 111



BDX 150067
OEK 30 SPN Mat. 76
TKP 365 Oud/Kalw. 4/3
RI 112 Gem. SI/Kalf 106/2

JRP 120008
SPN Mat. 83

SYF 060208
OEK 27 SPN Mat. 129
TKP 387 Oud/Kalw. 13/11
Gem. SI/Kalf 108/11

SYF 070042
SPN Mat. 76

SYF 070062
OEK 29 SPN Mat. 72
TKP 417 Oud/Kalw. 10/8
Gem. SI/Kalf 98/8

LAR 060039
SPN Mat. 63
JRP 090036
SPN Mat. 111
SYF 020051
SPN Mat. 105
SYF 010073
SPN Mat. 127
AG 020251
SPN Mat. 120
SYF 020004
SPN Mat. 92
ADV 010011
SPN Mat. 79
SYF 010022
SPN Mat. 90

BONSMARA CATTLE BREEDERS' SOCIETY OF SA

Compiled by the South African Stud Book and Livestock Improvement Association

Auction Date: 02/09/2020

Data as on 17/08/2020 10:53:42

Lot 25

BDX 180027
SPN Mat. 93

BDX 150007
SPN Mat. 111

BDX 150053
AFC 31 SPN Mat. 81
ICP 534 Age/Calv. 4/2
RI 97 Avg. Wl/Calf 105/2

JRP 120008
SPN Mat. 83

Elite-Gold

SYF 060208
AFC 27 SPN Mat. 129
ICP 387 Age/Calv. 13/11
Avg. Wl/Calf 108/11

SYF 070042
SPN Mat. 76

BDX 080011
AFC 31 SPN Mat. 81
ICP 415 Age/Calv. 12/9
Avg. Wl/Calf 101/8

LAR 060039
SPN Mat. 63

JRP 090036
SPN Mat. 111

SYF 020051
SPN Mat. 105

SYF 010073
SPN Mat. 127

AG 020251
SPN Mat. 120

SYF 020004
SPN Mat. 92

SYF 040160
SPN Mat. 68

CEF 960099
SPN Mat. 104

Lot 26

BKR 170089
SPN Mat. 104

ADV 120296
SPN Mat. 93

SYF 080063
AFC 29 SPN Mat. 118
ICP 414 Age/Calv. 12/9
RI 106 Avg. Wl/Calf 104/9

SYF 100072
SPN Mat. 54

ADV 050030
AFC 30 SPN Mat. 111
ICP 401 Age/Calv. 15/12
Avg. Wl/Calf 105/12

SYF 020051
SPN Mat. 105

Elite-Gold

SYF 960040
AFC 30 SPN Mat. 141
ICP 398 Age/Calv. 17/14
Avg. Wl/Calf 107/14

LAR 060141
SPN Mat. 77

SYF 070209
SPN Mat. 78

LAR 000265
SPN Mat. 87

AG 000305
SPN Mat. 92

LAR 970229
SPN Mat. 68

SYF 970136
SPN Mat. 118

SPN Mat.

SPN Mat.

Lot 27

BKR 180031
SPN Mat. 109

LAR 090223
SPN Mat. 110

KRT 140028
AFC 36 SPN Mat. 107
ICP 367 Age/Calv. 6/4
RI 105 Avg. Wl/Calf 106/2

Elite-Bronze

LAR 040287
SPN Mat. 130

LAR 050072
AFC 35 SPN Mat. 117
ICP 396 Age/Calv. 11/8
Avg. Wl/Calf 105/7

SYF 100022
SPN Mat. 96

KRT 120003
AFC 26 SPN Mat. 105
ICP 520 Age/Calv. 4/2
Avg. Wl/Calf 113/2

LAR 020101
SPN Mat. 94

LAR 000299
SPN Mat. 105

LAR 030066
SPN Mat. 108

LAR 020293
SPN Mat. 128

SYF 070036
SPN Mat. 73

SYF 070176
SPN Mat. 84

SYF 070116
SPN Mat. 67

AAM 060053
SPN Mat. 128

Lot 28

BKR 170076
SPN Mat. 107

LAR 090223
SPN Mat. 110

KRT 130052
AFC 31 SPN Mat. 105
ICP 437 Age/Calv. 6/4
RI 102 Avg. Wl/Calf 102/4

Elite-Bronze

LAR 040287
SPN Mat. 130

LAR 050072
AFC 35 SPN Mat. 117
ICP 396 Age/Calv. 11/8
Avg. Wl/Calf 105/7

SYF 100022
SPN Mat. 96

AAM 100023
AFC 39 SPN Mat. 102
ICP 647 Age/Calv. 5/2
Avg. Wl/Calf 105/2

LAR 020101
SPN Mat. 94

LAR 000299
SPN Mat. 105

LAR 030066
SPN Mat. 108

LAR 020293
SPN Mat. 128

SYF 070036
SPN Mat. 73

SYF 070176
SPN Mat. 84

LAR 020064
SPN Mat. 68

AAM 060053
SPN Mat. 128

Lot 29

BDX 170052
SPN Mat. 94

HLF 140010
SPN Mat. 88

BDX 110055
AFC 30 SPN Mat. 102
ICP 389 Age/Calv. 8/6
RI 110 Avg. Wl/Calf 98/6

ADV 070145
SPN Mat. 97

HLF 100080
AFC 29 SPN Mat. 75
ICP 376 Age/Calv. 7/5
Avg. Wl/Calf 101/4

ADV 060174
SPN Mat. 90

Elite-Gold

BDX 090020
AFC 31 SPN Mat. 117
ICP 358 Age/Calv. 10/9
Avg. Wl/Calf 106/9

SYF 020051
SPN Mat. 105

AG 970118
SPN Mat. 110

SYF 070036
SPN Mat. 73

SYF 050032
SPN Mat. 57

SYF 020051
SPN Mat. 105

AG 010403
SPN Mat. 88

ADV 050053
SPN Mat. 89

SYF 050184
SPN Mat. 134

Lot 30

BDX 170047
SPN Mat. 76

ADV 120085
SPN Mat. 59

BDX 120054
AFC 27 SPN Mat. 91
ICP 415 Age/Calv. 7/5
RI 109 Avg. Wl/Calf 103/4

SYF 070036
SPN Mat. 73

ADV 060155
AFC 31 SPN Mat. 80
ICP 360 Age/Calv. 9/8
Avg. Wl/Calf 101/6

GZV 100352
SPN Mat. 87

GJN 090221
AFC 37 SPN Mat. 79
ICP 387 Age/Calv. 9/7
Avg. Wl/Calf 98/7

AG 020251
SPN Mat. 120

SYF 990070
SPN Mat. 87

ADV 030063
SPN Mat. 51

ADV 030008
SPN Mat. 122

PHR 060062
SPN Mat. 80

GZV 040027
SPN Mat. 111

GJN 050135
SPN Mat. 90

AG 040202
SPN Mat. 79



BONSMARA CATTLE BREEDERS' SOCIETY OF SA

Compiled by the South African Stud Book and Livestock Improvement Association

Pedigree- and Performance data certified correct

Auction Date: 02/09/2020
Data as on 17/08/2020 10:53:42

Lot	Seller	ID POLLED Gen	PARENTS		Test	Breeding Value Indexes											LHR BWR WWR	Semen Users	Breeder Own Remarks								
			SIRE GV PV	DAM GV PV		Genomic Tested DNA	Birth Dir			Wean Dir			Birth Mat		Wean Mat					Mat Wgt		Post Wean		ADG	FCR	SC	Hgt
			Birth Date	Wgt kg	Wgt kg		Ind	kg	kg	kg	365d Ind	540d Ind	Ind	Ind	(mm)	(mm)				(mm)							

BULLS

25	BOOGER BOERDERY BK	BDX 180027 SP	BDX 150007	GT	112	106	120	93	102	111	111	106	92	101	109	1.2	
			BDX 150053	DNA	-0.30 75	16.0 71	-1.08 43	2.0 48	12.0 39	29.3 58	147 65	-58 18	2.9 73	2 75	27 72	5.77	
			18.04.18	27	218	109	-	104	-	308	1173	1413	53.4				
26	BLOUKRAAN BONSMARAS	BKR 170089 SP	ADV 120296	GT	101	106	102	104	99	106	104	99	102	106	107	1.22	
			SYF 080063	DNA	0.96 79	16.4 75	-0.28 57	5.1 60	9.0 51	26.0 62	114 69	-44 14	10.9 76	7 77	24 75	7.39	
			14.09.17	40	288	115	-	118	-	359	1205	1473	53.2				
27	BLOUKRAAN BONSMARAS	BKR 180031 SP	LAR 090223	GT	99	98	86	109	97	99	102	104	112	73	96	1.23	
			KRT 140028	DNA	1.13 78	12.2 74	0.47 60	6.5 60	6.0 50	21.4 62	109 69	-55 20	19.2 75	-21 77	9 74	6.76	
			09.04.18	40	234	105	-	96	-	361	1152	1412	47				
28	BLOUKRAAN BONSMARAS	BKR 170076 SP	LAR 090223	GT	141	78	123	107	78	73	90	93	100	77	92	1.22	
			KRT 130052	DNA	-3.36 78	3.0 75	-1.25 60	5.9 62	-15.0 52	3.1 64	48 69	-32 21	9.6 76	-17 77	3 75	5.58	
			08.09.17	25	233	96	-	102	-	341	1152	1400	56.4				
29	BOOGER BOERDERY BK	BDX 170052 SP	HLF 140010	GT	121	98	94	94	83	101	104	103	120	84	94	1.21	
			BDX 110055	DNA	-1.25 77	12.2 73	0.10 50	2.3 54	-9.0 41	22.4 62	114 67	-53 15	26.1 74	-12 76	6 73	6.58	
			24.09.17	30	244	101	-	111	-	376	1166	1415	50.3				
30	BOOGER BOERDERY BK	BDX 170047 SP	ADV 120085	GT	104	100	104	76	103	93	92	107	107	77	91	1.22	
			BDX 120054	DNA	0.63 77	13.5 73	-0.38 56	-2.9 57	13.0 47	16.8 62	59 66	-60 23	15.4 74	-18 75	1 72	7.01	
			20.09.17	37	243	97	-	94	-	384	1164	1422	48				

Breed Average

1.02	13.4	-0.19	3.9	10	21.8	97	-46	9.7	2	14
------	------	-------	-----	----	------	----	-----	-----	---	----

07/2020: SA Stud Book

Version 1.075 - Generated by logix

BONSMARA BEESTELERSGENOOTSAP VAN SA


Saamgestel deur die Suid-Afrikaanse Stamboek- en Veeverbeteringsvereniging

Veilingsdatum: 02/09/2020
Data soos op 17/08/2020 10:53:47

Lot 31

BKR 170065
SPN Mat. 106

ADV 120296
SPN Mat. 93



OEK 30 SPN Mat. 123
TKP 458 Oud/Kalw. 10/7
RI 99 Gem. SI/Kalf 109/7

AAM 080063

OEK 30 SPN Mat. 91
TKP 372 Oud/Kalw. 10/8
Gem. SI/Kalf 99/8

SYF 100072
SPN Mat. 54

OEK 30 SPN Mat. 111
TKP 401 Oud/Kalw. 15/12
Gem. SI/Kalf 105/12

ADV 050030

SPN Mat. 129

MMJ 050171

SPN Mat. 129

AAM 050018


SPN Mat. 113

LAR 060141
SPN Mat. 77
SYF 070209
SPN Mat. 78
LAR 000265
SPN Mat. 87
AG 000305
SPN Mat. 92
NFS 960350
SPN Mat. 117
MMJ 030082
SPN Mat. 139
AG J 0008
SPN Mat. 88
AAM 020047
SPN Mat. 113

Lot 32

BKR 180001
SPN Mat. 89

SYF 150155
SPN Mat. 99



OEK 27 SPN Mat. 81
TKP 392 Oud/Kalw. 3/2
RI 116 Gem. SI/Kalf 101/2

KRT 150117

OEK 31 SPN Mat. 84
TKP 460 Oud/Kalw. 10/7
Gem. SI/Kalf 102/6

SYF 120090
SPN Mat. 121

OEK 35 SPN Mat. 100
TKP 391 Oud/Kalw. 11/9
Gem. SI/Kalf 102/8

ADV 080229

SPN Mat. 95

KRT 120080

SPN Mat. 89

AAM 070042


SPN Mat. 89

ADV 070154
SPN Mat. 105
SYF 070114
SPN Mat. 114
ADV 050155
SPN Mat. 88
ADV 040035
SPN Mat. 81
BDX 090028
SPN Mat. 106
SYF 060156
SPN Mat. 90
LAR 020247
SPN Mat. 54
AAM 030003
SPN Mat. 89

Lot 33

BKR 170080
SPN Mat. 81

CKB 110010
SPN Mat. 80



OEK 28 SPN Mat. 82
TKP 560 Oud/Kalw. 4/2
RI 101 Gem. SI/Kalf 96/2

SYF 150159

OEK 30 SPN Mat. 85
TKP 393 Oud/Kalw. 10/8
Gem. SI/Kalf 96/6

FCT 980067
SPN Mat. 100

OEK 39 SPN Mat. 76
TKP 399 Oud/Kalw. 12/9
Gem. SI/Kalf 96/9

DKN 040109

SPN Mat. 80

SYF 100247

SPN Mat. 80

SYF 090141


SPN Mat. 91

EI 940339
SPN Mat. 116
JVD 910053
SPN Mat. 107
RCO 980035
SPN Mat. 66
GB 950016
SPN Mat. 101
SYF 070036
SPN Mat. 73
SYF 060055
SPN Mat. 75
ADV 070005
SPN Mat. 71
SYF 990079
SPN Mat. 91

Lot 34

BDX 170067
SPN Mat. 80

ADV 120085
SPN Mat. 59



OEK 31 SPN Mat. 102
TKP 366 Oud/Kalw. 15/13
RI 115 Gem. SI/Kalf 102/13

SYF 040040

OEK 34 SPN Mat. 107
TKP 381 Oud/Kalw. 13/11
Gem. SI/Kalf 107/9

SYF 070036
SPN Mat. 73

OEK 31 SPN Mat. 80
TKP 360 Oud/Kalw. 9/8
Gem. SI/Kalf 101/6

ADV 060155

SPN Mat. 90

AG 960239

SPN Mat. 79

SYF 960070


SPN Mat. 79

AG 020251
SPN Mat. 120
SYF 990070
SPN Mat. 87
ADV 030063
SPN Mat. 51
ADV 030008
SPN Mat. 122
AG 940145
SPN Mat. 104
AG K 0086
SPN Mat. 65
AG 920046
SPN Mat. 123
AG 930205
SPN Mat. 79

Lot 35

BDX 180009
SPN Mat. 102

BDX 150007
SPN Mat. 111



OEK 30 SPN Mat. 99
TKP 590 Oud/Kalw. 4/2
RI 96 Gem. SI/Kalf 107/2

BDX 150059

OEK 31 SPN Mat. 109
TKP 403 Oud/Kalw. 8/6
Gem. SI/Kalf 104/6

JRP 120008
SPN Mat. 83

Elite-Goud

OEK 27 SPN Mat. 129
TKP 387 Oud/Kalw. 13/11
Gem. SI/Kalf 108/11

SYF 060208

SPN Mat. 76

SYF 070042

SPN Mat. 76

Elite-Bron

DNT 070040


SPN Mat. 103

LAR 060039
SPN Mat. 63
JRP 090036
SPN Mat. 111
SYF 020051
SPN Mat. 105
SYF 010073
SPN Mat. 127
AG 020251
SPN Mat. 120
SYF 020004
SPN Mat. 92
ZAK 010077
SPN Mat. 103
DNT 000127
SPN Mat. 93

Lot 36

BKR 170141
SPN Mat. 99

KRT 120034
SPN Mat. 88



OEK 37 SPN Mat. 112
TKP 378 Oud/Kalw. 7/5
RI 104 Gem. SI/Kalf 108/4

KRT 110078

OEK 29 SPN Mat. 79
TKP 480 Oud/Kalw. 9/6
Gem. SI/Kalf 93/5

ADV 010011
SPN Mat. 79

OEK 37 SPN Mat. 97
TKP 441 Oud/Kalw. 9/6
Gem. SI/Kalf 106/6

AAM 090054

SPN Mat. 140

SYF 080072

SPN Mat. 116

AAM 090026

SPN Mat. 116

AG 970055
SPN Mat. 109
AG 970357
SPN Mat. 99
MMJ 050148
SPN Mat. 90
AAM 040036
SPN Mat. 103
SYF 020051
SPN Mat. 105
SYF 030034
SPN Mat. 145
LAR 020064
SPN Mat. 68
AAM 000084
SPN Mat. 116

Lot	Verkoper	ID POENA Gen	OUERS		Toets	Teelwaarde indekse											LHV GGV SGV	Semen Gebruikers	Gebruiker Eie Opmerkings			
			VADER GV OV	MOEDER GV OV		Geb Dir	Speen Dir	Geb Mat	Speen Mat	Volwas- se Gewig	Naspeen	GDT	VOV	SO	Hgt	Lgt						
			Genomies Getoets DNS			Akk	Akk	Akk	Akk	Akk	Akk	Akk	Akk	Akk	Akk	Akk				Akk	Akk	
						Geb. dat.		Gew kg	Gew kg	Ind	kg	kg	kg	365d Ind	540d Ind	Ind	Ind	(mm)	(mm)	(mm)		

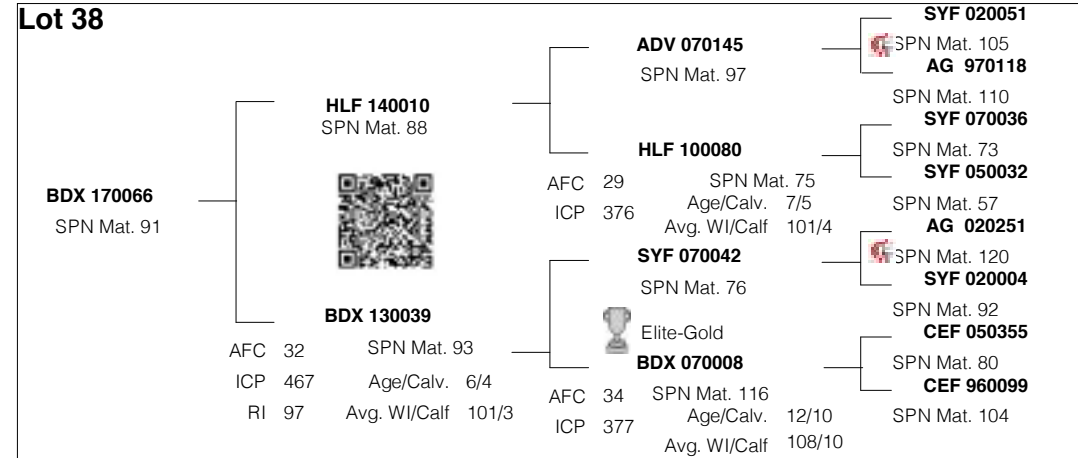
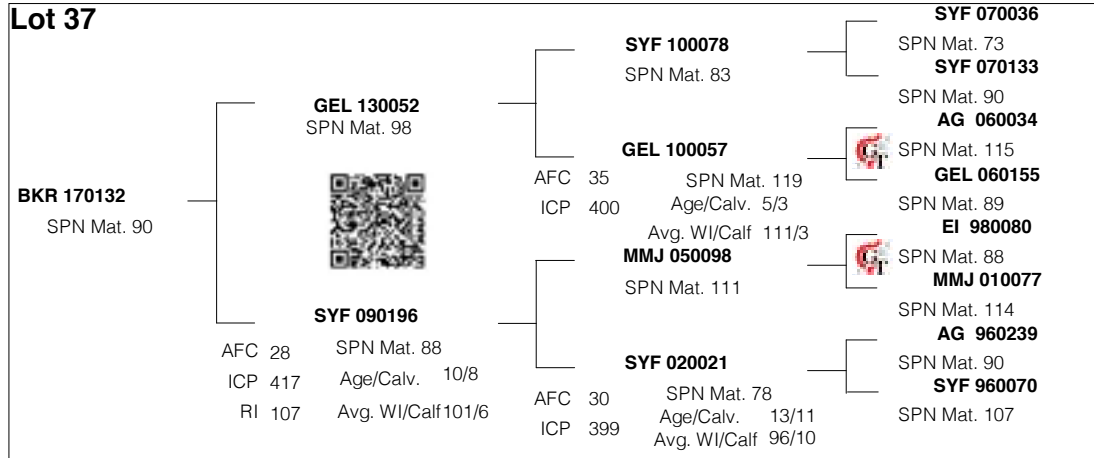
BULLE

31	BLOUKRAAN BONSMARAS	BKR 170065 SP	ADV 120296	GT	103	98	107	106	104	97	98	105	113	106	104	1.21		
			AAM 080063		0.74 78	12.2 75	-0.53 55	5.5 58	14.0 45	19.7 62	90 69	-56 21	19.8 76	7 78	21 75	6.18		
				01.09.17	35	262	105						93	-	358	1189	1436	46.9
32	BLOUKRAAN BONSMARAS	BKR 180001 SP	SYF 150155	GT	137	85	105	89	95	88	99	104	92	74	88	1.21		
			KRT 150117		-2.88 77	6.4 73	-0.39 44	0.7 49	4.0 38	13.5 59	93 65	-54 23	3.4 73	-20 75	-3 72	4.46		
				20.02.18	20	212	104						92	-	346	1150	1386	53.8
33	BLOUKRAAN BONSMARAS	BKR 170080 SP	CKB 110010	GT	100	98	98	81	106	100	103	103	111	89	96	1.2		
			SYF 150159	DNS	1.02 78	12.4 74	-0.11 55	-1.5 57	16.0 48	22.0 64	109 69	-54 27	18.2 75	-7 77	9 74	8.5		
				05.09.17	35	248	98						104	-	351	1171	1408	56
34	BOOGER BOERDERY BK	BDX 170067 SP	ADV 120085	GT	109	85	108	80	96	82	89	94	89	82	88	1.2		
			SYF 040040	DNS	0.11 79	6.7 75	-0.55 59	-1.9 61	5.0 52	8.9 65	45 68	-34 24	0.8 75	-13 77	-2 74	5.93		
				13.10.17	35	257	105						111	-	341	1194	1435	46.2
35	BOOGER BOERDERY BK	BDX 180009 SP	BDX 150007	GT	96	111	107	102	105	118	121	115	98	105	111	1.19		
			BDX 150059		1.50 75	18.6 71	-0.51 43	4.5 48	16.0 39	34.8 57	197 65	-78 18	7.7 73	6 75	30 72	6.44		
				19.03.18	31	229	113						108	-	327	1179	1407	59.3
36	BLOUKRAAN BONSMARAS	BKR 170141 SP	KRT 120034	NS540	116	102	118	99	106	96	108	105	98	101	105	-		
			KRT 110078		-0.68 77	14.3 73	-1.02 53	3.7 55	16.0 46	18.8 55	134 50	-57 15	8.1 53	2 54	21 53	5.96		
				24.11.17	31	262	110					100	100	-	-	-	-	51.6

BONSMARA CATTLE BREEDERS' SOCIETY OF SA

Compiled by the South African Stud Book and Livestock Improvement Association

Auction Date: 02/09/2020
Data as on 17/08/2020 10:53:50





BONSMARA CATTLE BREEDERS' SOCIETY OF SA

Compiled by the South African Stud Book and Livestock Improvement Association

Pedigree- and Performance data certified correct

Auction Date: 02/09/2020
Data as on 17/08/2020 10:53:50

Lot	Seller	ID POLLED Gen	PARENTS		Test Genomic Tested DNA Birth Date	DIRECT CALF TRAITS		DAUGHTER TRAITS			GROWTH		EFF. Feed Conv	REP	MEASURE- MENTS Height & Length	R:	LHR BWR WWR	Semen Users	Breeder Own Remarks	
			SIRE GV PV	DAM GV PV		Progeny Birth Weight	Progeny Wean Weight	Ease of Calving	Milk prod.	Mature Weight	Post Wean Weight	Daily Gain								Post Wean Acc
Breeding Value Indexes																				
						Birth Dir	Wean Dir		Birth Mat	Wean Mat	Mat Wgt	Post Wean		ADG	FCR	SC	Hgt	Lgt		
						Acc	Acc		Acc	Acc	Acc	365d Ind	540d Ind	Acc	Acc	Acc	Acc	Acc		
						Wgt kg	Wgt kg	Ind	kg	kg	kg	Ind	Ind	Ind	Ind	(mm)	(mm)	(mm)		

BULLS

37	BLOUKRAAN BONSMARAS	BKR 170132 SP	GEL 130052 EF	GT	105	97	113	90	103	93	106	109	97	94	99	1.23		
			SYF 090196 EF	DNA	0.47 78	12.0 74	-0.77 50	1.1 57	14.0 42	16.9 62	127 69	-65 23	7.0 76	-3 77	13 75	-		
				03.11.17	30	265	112					98	-	334	1177	1451	47.7	
38	BOOGER BOERDERY BK	BDX 170066 SP	HLF 140010	GT	95	117	92	91	114	122	116	108	115	117	119	1.2		
			BDX 130039		1.57 78	21.1 72	0.16 48	1.3 52	25.0 40	37.4 61	174 66	-63 19	21.9 74	16 76	40 73	5.56		
				13.10.17	37	268	109					107	-	376	1234	1475	42	

1.02	13.4	-0.19	3.9	10	21.8	97	-46	9.7	2	14
------	------	-------	-----	----	------	----	-----	-----	---	----

Bloukraan Bonsmaras het sy ontstaan gehad so ongeveer drie jaar terug toe Nico Pieterse, Francois Snyder se 50% aandeel in die bestaande Kartago kudde oorgekoop het. Op daai stadium het die kudde in die Crissiesmeer omgewing geloop wat geweldig suur en koud is wat ook die kudde in 'n sekere rigting en tipe gevorm het. Vandag boer Abraham Manser en Nico Pieterse saam met die kudde op die pragtige plaas Goodlands in die Vrede distrik. Die kudde is ook herdoop van Kartago Bonsmaras na Bloukraan Bonsmaras na aanleiding van die groot hoeveelheid natuurlewe en spesifiek ons Nasionale voël, die Blou Kraanvoël, wat dikwels op die plaas gesien kan word.

Die seleksiedruk in die Bloukraan Bonsmaras is geweldig hoog omdat ons beperk is om sowat 'n 150 vroulike diere aan te hou. Ons ontsien geen kostes in die kudde om genetiese vordering te bewerkstellig nie. Die Bloukraan kudde word gekenmerk deur diere met uitstaande vrugbaarheid en aanpasbaarheid. Ons koeie is wigvormig met lekker kapasiteit en die bulle is manlik en breed met genoeg bespieroing. Ons doelwit is om hoog funksionele, winsgewende genetiese pryse aan die stoet en kommersiële boer te voorsien. Kom kyk gerus na ons aanbieding van sowat 22 bulle by ons jaarlikse Hoëveld Produksie veiling 2 September te Jonkersdam, distrik Standerton.

Groete, Abraham Manser en Nico Pieterse.

Booger Bonsmaras het ontstaan 14 jaar gelede toe my pa Cobus Schoeman die plaas Kromdraai gekoop het. Ons het daai jaar ook begin met die Bonsmaras. Oor die 14 jaar het ons besef hoe goeie ras die Bonsmaras is en hoe goed hulle in die Hoëveld presteer.

Ons plaas is in die Standerton distrik. Ons het die jaar vir 'n slag weer 'n lekker koue winter gehad en ons sien uit na die somer wat kom. As gevolg van die grootte van die plaas moet ons streng seleksie praktyke uitoefen om die getalle te beperk. Ons teelbeleid streef na vrugbare en veldaanpaste diere.

Die jaar is ons 9de veiling saam met die Hoëveld Bonsmara Groep. Ons is regtig dankbaar vir die Here se seën op die kudde en vir ons hele span wat heel jaar hard werk om saam met ons die kudde te groei.

Namens Booger Bonsmaras will ons julle graag uitnoui na ons veiling en ons sien uit daarna om julle te sien by Jonkersdam op 2 September.

Skakel gerus vir my, Werner Schoeman, of vir Riaan Grobler vir vooraf besigtiging van die diere op die plaas.

Bonsmara Groete



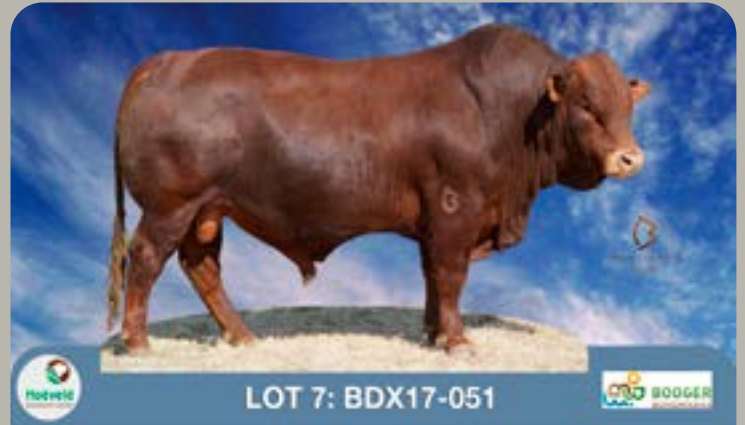
BOOGER
BONSMARAS



LOT 2: BDX17-074

LOT 2 BDX17-074

- Vrugbaarheid
- Konformasie en balans
- Konstitusie (Easy fleshing)
- Manlikheid en bespierung
- Pigment en haarkwaliteit



LOT 7: BDX17-051

LOT 7 BDX17-051

- Vrugbaarheid
- Speenkalfproduksie/
Groeikragtigheid
- Kapasiteit
- Goeie kloue en bene
- Sterk kop en bek



LOT 8: BDX18-004

LOT 8 BDX18-004

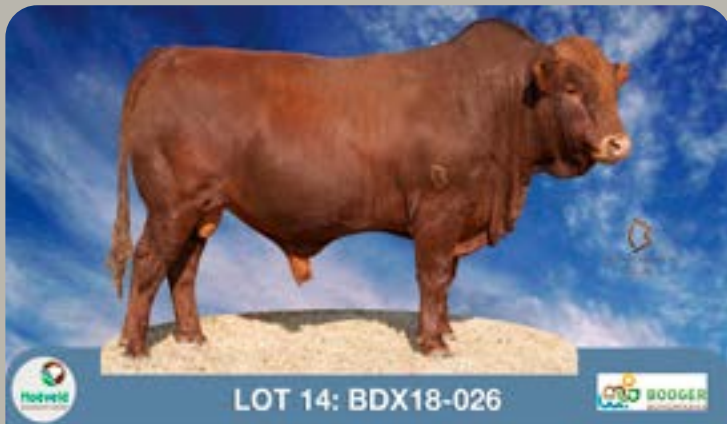
- Kalwingsgemak
- Konformasie en balans
- Konstitusie (Easy fleshing)
- Kapasiteit
- Goeie kloue en bene



LOT 13: BDX17-048

LOT 13 BDX 17-048

- Vrugbaarheid
- Speenkalfproduksie/
Groeikragtigheid
- Konformasie en balans
- Manlikheid en bespierung
- Kapasiteit



LOT 14: BDX18-026

LOT 14 BDX 18-026

- Vrugbaarheid
- Konformasie en balans
- Manlikheid en bespierung
- Goeie kloue en bene
- Pigment en haarkwaliteit



LOT 19: BDX17-044

LOT 19 BDX 17-044

- Speenkalfproduksie/
Groeikragtigheid
- Konformasie en balans
- Manlikheid en bespierung
- Goeie kloue en bene
- Pigment en haarkwaliteit



LOT 3 HAS18-022

- Manlikheid en bespierung
- Sterk kop en bek
- Speenkalfproduksie/
Groeikragtigheid
- Goeie kloue en bene



LOT 9 HAS18-010

- Pigment en haarkwaliteit
- Manlikheid en bespierung
- Sterk kop en bek
- Kapasiteit

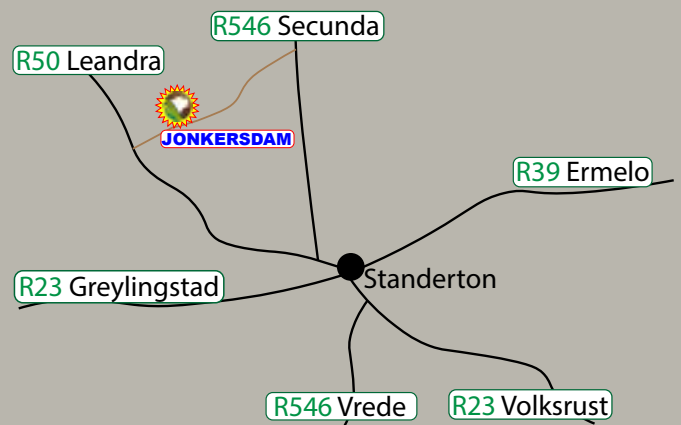
STRENG COVID-19 PROTOKOL! VERGEWIS USELF VAN DIE NODIGE REËLS.

Ons sal u teenwoordigheid by die veiling waardeer, maar sou dit nie moontlik wees nie, kan u telefonies bie deur die volgende persone te skakel:

Carel Davel: 082 331 1811

Tielie Crawford: 082 331 2038

Met dank aan ons borge:



Vanaf Standerton - Neem die R50 Leandrapad vir ±6 km. Jonkersdam op regterkant. Volg die rigtingaanwysings.

NAVRAE:

Paul Moll 082 331 2036
Carel Davel 082 331 1811
Frik Verster 082 652 2132