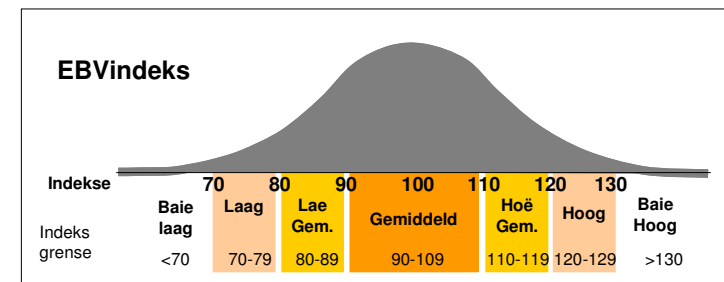


Beskrywing van eienskappe

Eienskap	EBV Indeks	Beskrywing / Meting	Doelwit	Algemene riglyne vir Teelwaarde Indekse						
				80	90	100	110	120		
Kalfgroei (Direk)	Geboorte gewig	Geboorte gewig (Geboorte direk)	Maklike kalwing	Swaar						Lig
	Speen gewig	Speengewig (Speen direk)	Swaar speenkalf	Lig						Swaar
Moeder eienskappe (Maternaal)	Geboorte mat.	Geboorte gewig van koei/dogters se kalwers	Maklike kalwing	Swaar						Lig
	Melk	Melkproduksie van koei/dogters (Speen maternaal)	Swaar speenkalf	Min						Baie
Groei en Doeltreffendheid	Na-speengewig	Kombinasie van 12- en 18mnde gewigte van bulle en verse	Bogemiddelde nasp. groei	Lig						Swaar
	Volwasse gewig	Kombinasie van volwasse gewigte tussen 2 en 5jr oud van koeie by speen van hulle kalwers	Gemiddelde grootte diere	Lig						Swaar
	GDT	Gemiddelde daaglikse toename soos gemeet in groeitoetse.	Goeie groei en aanpassing	Min						Baie
	Voeromset	100g Voer gevreet per g gewig toegeneem in groeitoets	Goeie omskakeling van voer na vleis	Swak						Goed
Reproduksie	Skrotumomtrek	Skrotumomtrek van bulle in naspeense groeitoetse (Bul vrugbaarheid)	Vrugbare bulle	Klein						Groot
	Ouderdom met eerste kalf	Ouderdom met eerste kalwing, asook hoe gou 'n vers binne kalfseisoen kalf (Versvrugbaarheid)	Vrugbare verse	Kalf laat						Kalf vroeg
	TKP	Kombinasie van eerste 3 Tussen Kalf Periodes van koeie (Koei vrugbaarheid)	Vrugbare koeie	Lang TKP						Kort TKP
Raam	Hoogte	Skouerhoogte van bulle in naspeense groeitoetse	Gemiddelde grootte diere	Laag						Hoog
	Lengte	Lengte tussen skouerknop en sitbene van bulle in groeitoetse	Effens langer vir meer vleis	Kort						Lank
Karkas	Uitslag%	Beraam vanaf eindgewig en ultrasoniese metings vir oogspier oppervlakte en vetdikte	Beter vleis tot been verhouding	Laag						Hoog
	Vleis	Beraam vanaf eindgewig en ultrasoniese metings vir oogspier oppervlakte en vetdikte	Meer vleis aan karkas	Min						Baie
	Marmering	Ultrasoniese meting van binnespiersvet	Sappige vleis	Min						Baie
Seleksie Waardes (Rand)	Groei waarde	Kombinasie van inname, groei en gewigs-eienskappe	Winsgewende vleisproduksie	Verlies						Wins
	Koei waarde	Kombinasie van vrugbaarheid, kalfgemak, groei, melk en koeigrootte	Winsgewende koeie	Verlies						Wins
	Produksie waarde	Kombinasie van Koeiwaarde (80%) en Groeiwaarde (20%)	Winsgewende produksie	Verlies						Wins

Let wel:

- Oor die algemeen is donker mees gewens, medium gewens en wit ongewens.
- Daar bestaan nie so iets soos 'n ideale dier vir alle omstandighede nie. Selfs al het 'n dier teelwaardes vir sekere eienskappe wat buite die spektrum van gewensheid lê, mag hy/sy oor teelwaardes vir ander eienskappe besit wat gewens is. Elke kudde se omstandighede is ook uniek. Dit word hoofsaaklik bepaal deur die fisiese omgewing en produksie-stelsel vereistes sowel as die huidige genetiese samestelling van die kudde (veral vroulike diere). Alhoewel die gewensde spektrum van teelwaardes dus in die tabel aangedui word, moet elke teler sy eie unieke situasie onder die loep neem en besluit watter dier meer geskik sal wees. In sekere gevalle kan diere buite die aangeduide spektrum ook oorweeg word, veral om maontlike tekorte reg te stel.
- Vir die eienskappe Geboorte gewig, Voeromset, Ouderdom 1^e kalwing en Tussenkalfperiode, die kleinste EBVs die gewenste by seleksie op TEELWAARDES (EBVs), maar as die EBVindekse gebruik word, is die hoogste waardes meer gewens.

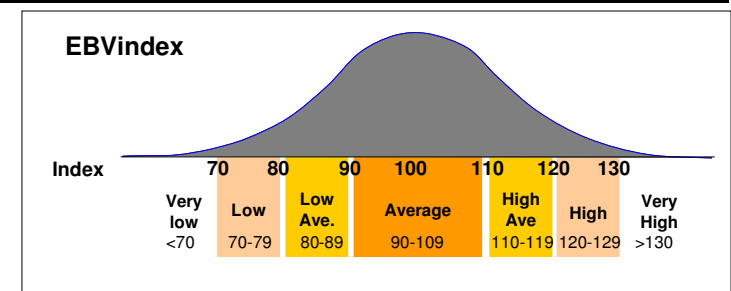


Description of traits

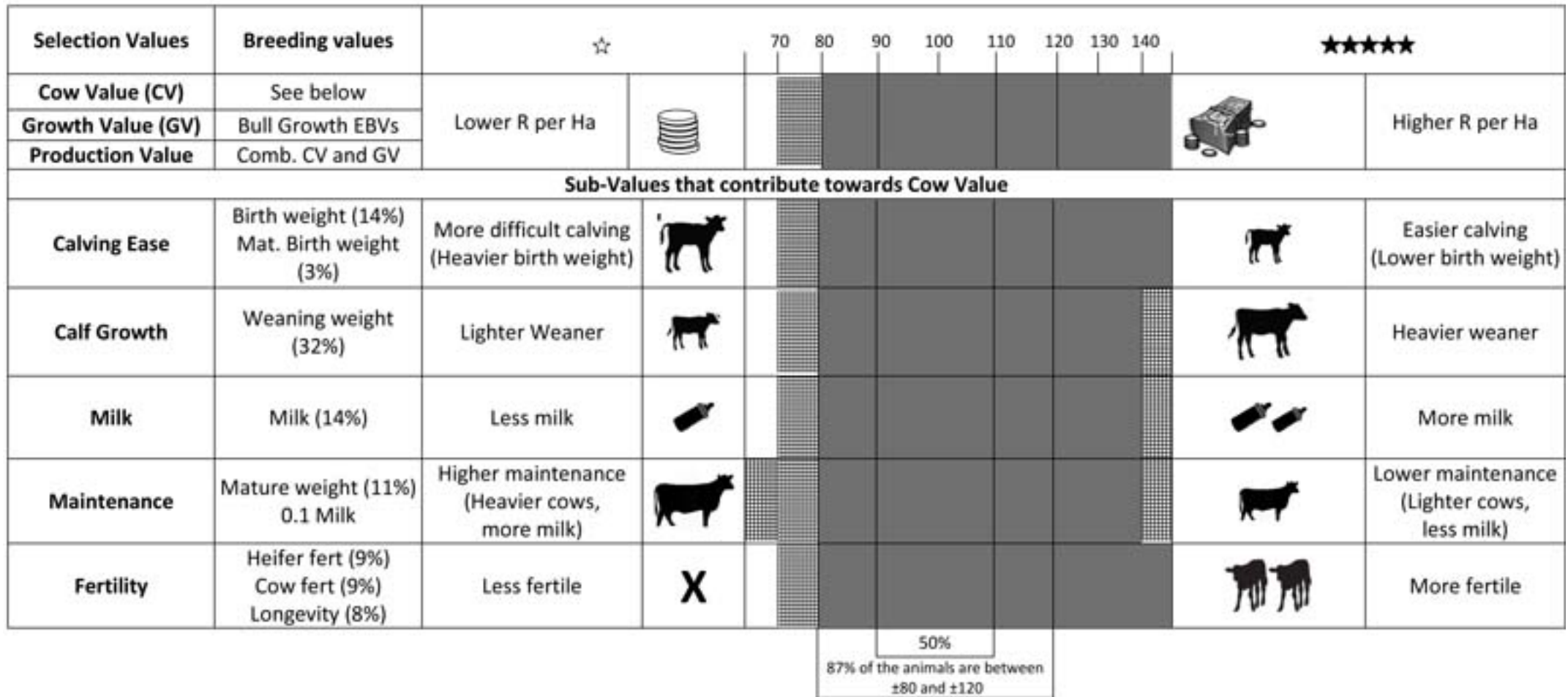
Trait	EBV Index	Description/measurement	Objective	General guidelines for Breeding Value Indices						
				80	90	100	110	120		
Calf growth (Direct)	Birth weight	Birth weight (Birth direct)	Easy calving	Heavy						Light
	Weaning weight	Weaning weight (Weaning weight direct)	Heavy weaner calves	Light						Heavy
Mothering ability (Maternal)	Birth mat.	Birth weight of cow's/daughters' calves (Birth maternal)	Easy calving	Heavy						Light
	Milk	Milk production of cow/daughters (Weaning weight maternal)	Heavy weaner calves	Low						High
Growth & efficiency	Post-wean weight	Combination of 12- and 18 month weights	Above average post-wean growth	Light						Heavy
	Mature weight	Combination of mature weights between 2 and 5 years old of cows at the weaning of their calves	Mature animals of average size	Light						Heavy
	ADG	Average daily gain as measured in growth tests	Good growth and adaptability	Low						High
	FCR	g feed consumed per 100g weight gain in growth tests	Good conversion of feed to meat	High (Poor)						Low (good)
Fertility	Scrotal circumference	Scrotal circumference of bulls in growth tests (bull fertility)	Fertile bulls	Small						Big
	AFC	Age at first calving, as well as how early in the breeding season the heifer calves (heifer fertility)	Fertile heifers	Late calving						Early calving
	ICP	Combination of the first 3 intercalving periods of cows (cow fertility)	Fertile cows	Long						Short
Frame	Height	Shoulder height of bulls in post-wean growth tests	Mature animals of average size	Low						High
	Length	Length between shoulder and hip of bulls in growth tests	Slightly longer for more meat	Short						Long
Carcass	Dressing %	Estimated from final weight and ultrasonic measurements of eye muscle area and skin thickness	Better meat to bone ratio	Low						High
	Meat yield	Estimated from final weight and ultrasonic measurements of eye muscle area and skin thickness	More meat on carcass	Low						High
	Marbling	Ultrasonic measurement of intermuscular fat at the end of post-wean growth tests	Juicy meat	Low						High
Selection values (Rand)	Growth value	Combination of intake, growth and weight traits	Profitable meat production	Loss						Profit
	Cow value	Combination of fertility, calving ease, growth, milk and cow weight	Profitable cows	Loss						Profit
	Production value	Combination of cow value (80%) and growth value (20%).	Profitable production	Loss						Profit

Notes:

- In general dark is desirable, medium is less desirable and white is undesirable.
- The ideal animal does not exist. Even if an animal has undesirable breeding values for certain traits, it might still have desirable breeding values for other traits. Each herd's circumstances are also unique. It is mainly determined by the environment and production system as well as the genetic level of the herd (especially the females).
- Although the general desirability of breeding values are indicated in the table, each breeder should consider his unique situation and decide which animals will be most suitable. Sometimes animals in the undesirable range should be considered, especially for corrective mating.
- The lowest breeding values are most desirable for the traits Birth Weights, Feed Conversion Ratio (FCR), Age at 1st calving and InterCalvingPeriod (ICP) when selecting on BREEDING VALUES (EBVs), but if selecting on EBV Indices, the highest values are most desirable.



Explanation of Star Sheet



- Breeding value indexes, selection values and stars indicate GENETIC potential. A higher value is better.
- A star grading is awarded for the animal's Cow Value and components according to the table.
- Selection values are indicated as stars, which simplifies selection.
- Cow Value: ★★★★★** More stars are better, as this indicates that the subvalues are in a better combination. (Please note that some components may

however not meet the requirements in the herd, and these animals should not be selected).

- 50% of animals have 3 and 3½ stars.** This is an average Bonsmara animal and a safe choice.
- Animals with Five stars for Cow Value are rare.** They have a Cow Value of 130 or more due to high sub-values.

Number of stars	Selection Value
1 ★	<60
1½ ★☆☆	60-69
2 ★★	70-79
2½ ★★☆☆	80-89
3 ★★★	90-99
3½ ★★★☆☆	100-109
4 ★★★★★	110-119
4½ ★★★★★☆	120-129
5 ★★★★★★	>130



SA STAMBOEK
STUD BOEK

BLUP Sterreblad

saamgestel deur S.A. Stamboek en Diereverbeteringsvereniging



BONSMARA
SA

Dier / Animal			Seleksie waardes / Selection values			Komponente wat bydra tot Koei Waarde / Components contributing to Cow Value						Notas / Notes
Lot	Dier ID Animal ID	Vader ID Sire ID	Koei Waarde Cow Value	Groei Waarde Growth Value	Produksie Waarde Production Value	Kalwingsgemak Calving Ease	Kalfgroei Calf Growth	Melk Milk	Lae Onderhoud Low Maintenance	Vrugbaarheid Fertility		
1	CHC 17 69	HDT 08 15	☆☆☆ 53	☆☆☆ 44	☆☆☆ 51	☆☆☆ 70	☆☆☆☆ 70	☆☆ 57	☆☆☆ 35	☆☆☆ 40		
2	CKB 17 50	ADV 10 82	☆☆☆ 57	☆☆☆☆ 45	☆☆☆ 55	☆☆ 72	☆☆☆☆ 71	☆☆ 58	☆☆☆ 51	☆☆☆ 44		
3	CHC 17 34	JHL 12 154	☆☆☆ 48	☆☆☆☆ 46	☆☆☆ 48	☆☆☆ 68	☆☆ 67	☆☆☆ 49	☆☆☆ 24	☆☆☆ 30		
4	CHC 17 15	HDT 08 15	☆☆☆ 53	☆☆☆ 44	☆☆☆ 51	☆☆☆ 70	☆☆☆☆ 70	☆☆ 56	☆☆☆ 36	☆☆☆ 40		
5	CKB 17 57	SYF 12 90	☆☆☆ 57	☆☆☆☆ 58	☆☆☆ 57	☆☆☆ 73	☆☆☆☆ 74	☆☆☆☆ 57	☆☆☆ 47	☆☆ 45		
6	BDX 16 58	BDX 11 29	☆☆☆ 51	☆☆☆ 46	☆☆☆ 50	☆☆☆ 72	☆☆☆ 59	☆☆ 53	☆☆☆☆ 45	☆☆☆ 40		
7	JHL 17 31	HDT 12 20	☆☆ 55	☆☆☆ 46	☆☆ 53	☆☆☆ 72	☆☆☆ 72	☆☆ 54	☆☆☆ 38	☆☆ 42		
8	JHL 17 75	BG 08 102	☆☆☆☆ 59	☆☆☆☆ 52	☆☆☆☆ 58	☆☆☆ 74	☆☆☆☆ 74	☆☆☆ 63	☆☆ 46	☆☆☆ 51		
9	CHC 17 82	HDT 12 20	☆☆☆☆ 52	☆☆☆☆ 42	☆☆☆☆ 50	☆☆☆ 70	☆☆☆☆ 71	☆☆☆ 56	☆☆☆ 30	☆☆☆ 35		
10	CHC 17 2	HDT 08 15	☆☆☆ 53	☆☆☆☆ 44	☆☆☆ 51	☆☆☆ 69	☆☆☆☆ 70	☆☆ 56	☆☆☆ 35	☆☆☆ 40		
11	JHL 17 16	BG 08 102	☆☆☆☆ 60	☆☆☆☆ 52	☆☆☆☆ 58	☆☆☆ 75	☆☆☆☆ 75	☆☆☆ 62	☆☆ 51	☆☆☆ 50		
12	CKB 17 53	SYF 12 90	☆☆☆ 59	☆☆☆☆ 58	☆☆☆ 59	☆☆☆ 74	☆☆☆ 75	☆☆☆ 60	☆☆☆ 50	☆☆☆ 46		
13	CKB 17 56	SYF 15 97	☆☆☆ 55	☆☆☆☆ 46	☆☆☆☆ 53	☆☆ 71	☆☆☆☆ 73	☆☆ 58	☆☆☆ 41	☆☆☆ 37		
14	CKB 17 37	SYF 15 97	☆☆☆ 57	☆☆☆ 50	☆☆☆ 56	☆☆☆☆ 73	☆☆☆ 75	☆☆ 59	☆☆☆ 44	☆☆☆ 42		
15	CKB 17 59	AG 13 24	☆☆☆ 56	☆☆☆ 50	☆☆☆ 55	☆☆☆☆ 72	☆☆ 71	☆☆☆ 57	☆☆☆☆ 43	☆☆☆ 45		
16	JHL 17 55	HDT 08 15	☆☆ 56	☆☆☆ 45	☆☆ 54	☆☆☆ 72	☆☆☆ 73	☆ 54	☆☆☆ 45	☆☆ 45		
17	CHC 17 52	HDT 08 15	☆☆ 53	☆☆☆ 44	☆☆ 51	☆☆☆ 70	☆☆☆ 70	☆ 56	☆☆☆ 35	☆☆☆ 40		
18	JHL 17 36	HDT 12 20	☆☆☆ 56	☆☆☆ 45	☆☆☆ 54	☆☆☆ 72	☆☆☆ 73	☆☆ 56	☆☆☆☆ 41	☆☆☆ 42		
19	CHC 17 86	HDT 13 45	☆☆☆☆ 50	☆☆☆☆ 48	☆☆☆☆ 50	☆☆☆ 70	☆☆☆☆ 70	☆☆☆ 53	☆☆ 28	☆☆☆ 31		
20	FTB 17 21	AG 11 61	☆☆☆ 58	☆☆☆ 42	☆☆☆ 55	☆☆☆ 74	☆☆☆ 73	☆☆☆ 61	☆☆☆ 43	☆☆☆ 49		
21	CKB 17 27	SYF 15 97	☆☆☆ 55	☆☆☆☆ 46	☆☆☆ 53	☆☆☆☆ 72	☆☆☆ 73	☆☆☆ 60	☆☆☆ 36	☆☆☆ 38		
22	CKB 17 28	SYF 12 90	☆☆☆☆ 59	☆☆☆☆ 58	☆☆☆☆ 59	☆☆ 75	☆☆☆ 75	☆☆☆ 61	☆☆☆☆ 49	☆☆☆ 46		
23	CHC 17 6	JHL 12 154	☆☆☆ 47	☆☆☆ 44	☆☆☆ 46	☆☆☆ 66	☆☆☆ 66	☆☆ 48	☆☆☆ 24	☆☆☆ 30		

Notas:

1. 'n Gemiddelde dier het 2.5 en 3 sterre.
2. 87% van die lewendige diere in die ras het tussen 2 en 4 sterre.

Let wel:

Groter raam diere het 'n hoër onderhoud: dus minder sterre op Onderhoud.
Kleiner raam diere het 'n laer onderhoud: dus meer sterre op Onderhoud.



SA STAMBOEK
STUD BOEK

BLUP Sterreblad

saamgestel deur S.A. Stamboek en Diereverbeteringsvereniging



BONSMARA
SA

Dier / Animal		Seleksie waardes / Selection values			Komponente wat bydra tot Koei Waarde / Components contributing to Cow Value						Notas / Notes
Lot	Dier ID Animal ID	Vader ID Sire ID	Koei Waarde Cow Value	Groei Waarde Growth Value	Produksie Waarde Production Value	Kalwingsgemak Calving Ease	Kalfgroei Calf Growth	Melk Milk	Lae Onderhoud Low Maintenance	Vrugbaarheid Fertility	
24	CHC 17 166	BG 08 102	★★★★☆ 54	★★★★☆ 51	★★★★☆ 53	★★★★☆ 71	★★★★☆ 68	★★★ 59	★★ 41	★★★ 43	
25	CKB 17 84	CKB 15 15	★★★ 51	★★★★☆ 46	★★★ 50	★★★★☆ 69	★★★ 69	★★ 48	★★★ 40	★★★ 36	
26	CKB 18 19	ADV 13 332	★★ 48	★★★ 46	★★ 48	★★★★☆ 68	★★★ 56	★★ 49	★★★ 40	★★ 38	
27	CHC 17 54	HDT 08 15	★★★ 53	★★★★☆ 44	★★★ 51	★★★ 70	★★★★☆ 70	★ 56	★★★ 35	★★★ 39	
28	CHC 17 42	HDT 08 15	★★★★☆ 53	★★★★☆ 44	★★★★☆ 51	★★★ 70	★★★★☆ 70	★★★ 56	★★ 35	★★★ 40	
29	CHC 17 76	HDT 13 45	★★★ 49	★★★ 48	★★★ 49	★★★ 69	★★★★☆ 69	★★★ 51	★★ 24	★★★ 30	
30	CKB 17 122	ADV 13 332	★★★ 48	★★ 45	★★ 47	★★★ 69	★★★ 58	★★ 48	★★★★☆ 39	★★ 38	
31	CKB 17 97	ADV 13 332	★★★ 52	★★★ 44	★★★ 50	★★★★☆ 69	★★★ 69	★★ 50	★★★★☆ 41	★★ 38	
32	JHL 17 124	HDT 13 45	★★★ 55	★★★★☆ 50	★★★ 54	★★★ 72	★★★★☆ 74	★★ 54	★★ 37	★★★ 39	
33	JHL 17 83	CEW 07 142	★★★ 56	★★★ 50	★★★ 55	★★★ 73	★★ 71	★★★ 56	★★★★☆ 45	★★★ 45	
34	JHL 17 50	HDT 08 15	★★★ 56	★★★★☆ 46	★★★ 54	★★★ 71	★★★★☆ 72	★★ 56	★★★ 46	★★★ 46	
35	CKB 16 127	SYF 13 82	★★★ 54	★★ 45	★★★ 52	★★★★☆ 71	★★ 71	★★★ 54	★★★★☆ 43	★★★ 41	
36	CKB 18 21	CKB 15 15	★★★★☆ 53	★★★★☆ 34	★★★★☆ 49	★★★ 71	★★★ 71	★★★★☆ 52	★★★ 42	★★★ 37	
37	CKB 18 12	SYF 13 244	★★ 55	★★★ 44	★★ 53	★★ 72	★★★★☆ 73	★★ 53	★★★ 44	★★★ 42	
38	CHC 17 45	HDT 08 15	★★★ 53	★★★ 44	★★★ 51	★★★ 69	★★★★☆ 70	★★ 56	★★★ 35	★★★ 39	
39	CHC 17 19	HDT 08 15	★★★ 53	★★★★☆ 44	★★★ 51	★★★ 70	★★★★☆ 70	★★ 57	★★★ 35	★★★ 40	
40	JHL 17 146	HDT 12 20	★★★★☆ 55	★★★★☆ 46	★★★★☆ 53	★★★ 71	★★★★☆ 73	★★★ 55	★★ 42	★★★ 43	
41	CHC 17 81	JHL 14 58	★★★★ 48	★★★★☆ 42	★★★★ 47	★★ 68	★★★★ 66	★★★★☆ 49	★★ 27	★★★ 31	

Notas:

1. 'n Gemiddelde dier het 2.5 en 3 sterre.
2. 87% van die lewendige diere in die ras het tussen 2 en 4 sterre.

Let wel:

Groter raam diere het 'n hoër onderhoud: dus minder sterre op Onderhoud.
Kleiner raam diere het 'n laer onderhoud: dus meer sterre op Onderhoud.

SA STAMBOEK
STUD BOEK

Teelwaardes

saamgestel deur S.A. Stamboek en Dierverbeteringsvereniging

BONSMARA
SA

JHL Boshoff Janretha

VEILING DATUM: 26/08/2020

DATA SOOS OP: 03/08/2020

LOT.	NR./GESLAG	VAAR	VAN DIER	GEN	GEBORTE		GROEITEMPO				DOELT	REPRODUKSIE	LIGGAAMSMATES		Verhoudings		WERKLIKE SYFERS					MOER				
					DIREK	MAT.	DIREK	MAT.	(KG)	(KG)	(G/DAG)	(G/KG)	SKR	HGTE	LENGTE	SGV	GGV	L/H	G.M.	S.I.	GDT.I	SC	(MM)	G.S.	Kalw	R.I.
1	CHC 17 69/M	HDT 08 15	B	1.48	-0.28	22	-1.8	31.5	17	143	-63	19.7	11	35	44.3	-	1.22	37	103	98	354	105	6	115		
2	CKB 17 50/M	ADV 10 82	SP	2.53	-0.41	23	-2.1	37.4	14	157	-60	5.1	1	23	53.4	8.09	1.2	41	105	110	331	110	4	97		
3	CHC 17 34/M	JHL 12 154	B	0.07	0.36	8	3.0	17.0	3	115	-27	11.1	-1	11	36.8	-	1.18	37	94	101	354	98	6	106		
4	CHC 17 15/M	HDT 08 15	B	1.60	-0.09	21	-3.4	32.8	4	146	-59	14.1	7	33	45.6	-	1.2	37	98	109	345	99	6	105		
5	CKB 17 57/M	SYF 12 90	SP	1.60	0.26	18	6.9	31.1	3	133	-35	12.2	4	25	48.5	8.03	1.22	38	102	113	347	109	2	85		
6	BDX 16 58/M	BDX 11 29	SP	0.63	-0.36	12	-0.5	19.1	-10	58	-35	0.5	-17	-3	-	7.83	1.21	36	100	106	345	99	7	111		
7	JHL 17 31/M	HDT 12 20	SP	1.65	-0.12	13	-1.1	19.7	13	86	-33	1.1	11	20	36.2	-	1.17	38	95	113	325	93	4	93		
8	JHL 17 75/M	BG 08 102	SP	2.21	-0.34	31	4.1	51.4	50	308	-104	19.8	32	65	57.1	-	1.2	37	132	104	327	108	11	104		
9	CHC 17 82/M	HDT 12 20	B	1.49	-0.30	23	4.3	33.5	10	158	-51	20.8	18	48	48.1	-	1.22	37	124	109	366	108	7	115		
10	CHC 17 2/M	HDT 08 15	B	1.47	-0.07	21	-2.7	36.5	10	213	-76	34	26	47	40.9	-	1.16	37	96	109	393	98	5	102		
11	JHL 17 16/M	BG 08 102	SP	1.26	-0.32	24	2.5	37.7	36	187	-75	19.5	-6	16	44.9	-	1.18	38	102	94	357	101	8	104		
12	CKB 17 53/M	SYF 12 90	SP	0.60	0.15	15	4.2	28.1	10	119	-42	-1.5	-4	12	41.3	6.63	1.18	33	98	114	327	101	6	113		
13	CKB 17 56/M	SYF 15 97	SP	1.62	0.93	23	0.8	41.8	21	190	-45	11.2	19	52	46.9	8.75	1.23	42	107	113	337	99	7	119		
14	CKB 17 37/M	SYF 15 97	SP	-1.18	-0.49	17	0.5	29.5	12	166	-76	11.1	-7	17	44	6.07	1.22	30	103	98	354	105	7	107		
15	CKB 17 59/M	AG 13 24	SP	-1.35	-0.31	5	2.6	12.4	-28	100	-60	16.8	-24	-13	51.8	7.62	1.19	32	103	101	375	105	4	111		
16	JHL 17 55/M	HDT 08 15	SP	1.07	-0.30	17	-6.5	21.6	6	52	-32	6.1	6	19	54.9	-	1.19	37	106	99	321	105	2	84		
17	CHC 17 52/M	HDT 08 15	B	1.35	0.03	18	-6.2	27.8	5	121	-44	8.1	8	31	43.5	-	1.22	38	96	108	336	95	6	104		
18	JHL 17 36/M	HDT 12 20	SP	0.97	-0.21	12	-1.0	20.0	-1	59	-29	7.2	11	24	45.7	-	1.18	37	94	94	352	97	6	94		
19	CHC 17 86/M	HDT 13 45	B	0.57	-0.08	22	1.4	31.2	30	145	-49	33.1	18	43	41.5	-	1.18	36	110	109	368	106	7	115		
20	FTB 17 21/M	AG 11 61	SP	1.19	-0.34	13	5.5	27.0	5	98	-28	13.6	-8	20	37.6	8.87	-	44	95	-	-	96	11	110		
21	CKB 17 27/M	SYF 15 97	SP	0.09	-0.50	17	2.0	29.5	12	144	-43	15.5	2	31	45.9	7.17	1.23	34	99	106	372	103	9	108		
22	CKB 17 28/M	SYF 12 90	SP	1.80	0.65	15	5.2	28.0	-13	160	-47	10.2	-4	14	42.1	-	1.22	41	94	107	363	93	8	109		
23	CHC 17 6/M	JHL 12 154	B	0.70	0.65	11	-0.2	20.9	6	94	-28	6.8	-10	3	40.1	-	1.17	38	99	114	333	93	4	92		
24	CHC 17 166/M	BG 08 102	B	0.89	-0.37	22	4.6	36.5	31	221	-71	14.2	26	47	47.9	-	1.17	37	104	109	327	101	6	116		
25	CKB 17 84/M	CKB 15 15	SP	-1.80	-0.64	11	0.1	21.4	17	127	-31	24.9	1	23	64.9	9.52	1.21	28	105	111	367	108	2	124		
26	CKB 18 19/M	ADV 13 332	SP	-1.26	-0.22	11	-1.5	15.4	2	68	-41	-2.6	-11	6	-	8.59	1.21	33	100	100	325	106	2	95		
27	CHC 17 54/M	HDT 08 15	B	1.33	-0.46	23	-4.9	31.0	14	158	-58	24	31	52	46.7	-	1.17	37	113	97	360	100	6	104		



SA STAMBOEK
STUD BOEK

Teelwaardes

saamgestel deur S.A. Stamboek en Dierverbeteringsvereniging



JHL Boshoff Janretha

VEILING DATUM: 26/08/2020

DATA SOOS OP: 03/08/2020

LOT.	NR./GESLAG	VAAR	VAN DIER	GEN	GEBORTE		GROEITEMPO				DOELT	REPRODUKSIE	LIGGAAMSMATES		Verhoudings		WERKLIKE SYFERS					MOER		
					DIREK	MAT.	SPEEN GEWIG KG	NASPEEN GEWIG	VOLW. GEWIG	GDT	VOER OMSET	SKR	HGTE	LENGTE	SGV	GGV	L/H	G.M.	S.I.	GDT.I	SC	G.S.	Kalw	R.I.
28	CHC 17 42/M	HDT 08 15	B	2.15	-0.51	27	4.0	38.9	26	198	-74	27.1	28	61	57.8	-	1.21	37	118	99	358	125	6	103
29	CHC 17 76/M	HDT 13 45	B	0.89	0.23	20	2.8	27.8	26	114	-56	14	2	27	45.8	-	1.18	37	100	96	333	101	6	115
30	CKB 17 122/M	ADV 13 332	SP	0.43	-0.11	10	0.0	15.3	-7	33	-34	-4.7	-18	-2	-	12.46	1.2	44	100	98	317	101	2	101
31	CKB 17 97/M	ADV 13 332	SP	-0.80	-0.76	9	0.3	11.1	-11	74	-45	13	-8	7	71.4	11.18	1.19	34	102	97	370	104	2	97
32	JHL 17 124/M	HDT 13 45	SP	0.60	-0.02	22	-1.7	35.5	30	140	-46	34.3	10	40	52.2	-	1.23	37	108	105	364	96	8	106
33	JHL 17 83/M	CEW 07 142	SP	0.96	0.18	8	6.5	12.2	-1	110	-50	8.2	8	20	45.2	-	1.2	36	107	102	357	95	3	102
34	JHL 17 50/M	HDT 08 15	SP	2.35	-0.67	26	-2.4	35.1	18	135	-56	21.2	22	41	59.4	-	1.17	38	124	113	352	111	3	100
35	CKB 16 127/M	SYF 13 82	SP	-1.02	0.43	2	3.2	6.5	-17	33	-46	13.9	-24	-10	53.5	9.27	1.19	38	103	96	340	100	4	104
36	CKB 18 21/M	CKB 15 15	SP	0.75	-0.02	16	7.4	27.6	13	118	-30	21.2	13	31	-	8.81	-	43	110	-	-	112	9	116
37	CKB 18 12/M	SYF 13 244	SP	5.35	0.25	18	-0.7	21.4	5	57	-29	-9.8	-6	9	-	9.9	1.19	58	93	102	317	96	7	90
38	CHC 17 45/M	HDT 08 15	B	1.27	-0.37	20	-4.0	29.5	11	144	-58	15.9	17	40	47.3	-	1.19	37	102	98	337	99	5	100
39	CHC 17 19/M	HDT 08 15	B	1.20	-0.10	20	-2.3	34.5	11	201	-71	18	28	54	45.2	-	1.18	36	98	104	334	105	6	108
40	JHL 17 146/M	HDT 12 20	SP	1.73	-0.48	24	2.0	36.4	27	167	-70	17.5	19	43	46.7	-	1.2	37	113	97	350	111	4	105
41	CHC 17 81/M	JHL 14 58	B	1.81	0.34	26	8.0	47.4	26	270	-70	35.9	30	63	42.4	-	1.21	37	103	127	385	108	7	107

AANBOD GEMIDDELD:	0.98	-0.12	17	0.95	28.0	10.63	135	-51	14.20	6	27	47.71	8.67	1.20	38	104	105	348	103	6	105
--------------------------	------	-------	----	------	------	-------	-----	-----	-------	---	----	-------	------	------	----	-----	-----	-----	-----	---	-----

RAS GEMIDDELD:	1.02	-0.19	13	3.90	21.8	10.00	97	-46	9.70	2	14	07/2020: SA Stamboek										
-----------------------	------	-------	----	------	------	-------	----	-----	------	---	----	-----------------------------	--	--	--	--	--	--	--	--	--	--

EXPLANATION OF ABBREVIATIONS IN CATALOGUE
VERDUIDELIKING VAN AFKORTINGS IN KATALOGUS

Calf traits	DIRECT CALF TRAITS	DIREKTE KALF EIENSKAPPE	Kalf eienskappe
Daughter traits	DAUGHTER TRAITS	DOGTER EIENSKAPPE	Dogter eienskappe
Growth traits	GROWTH	GROEI	Groei eienskappe
Efficiency traits	EFF	DOEL	Doeltreffendheids eienskappe
Reproduction traits	REPRODUCTION	REPRODUKSIE	Reproduksie eienskappe
Body measurements	MEASURE	MATES	Liggaamsmates
Lot number	Lot	Lot	Lotnommer
Ratio	R:	V:	Verhouding
Identification number	ID	ID	Identifikasienommer
Generation/Section of Herdbook	Gen	Gen	Generasie/Afdeling van kuddeboek
Weight in kilogram	Wgt kg	Gew kg	Gewig in kilogram
Index	Ind	Ind	Indeks
Accuracy of breeding value	Acc	Akk	Akkuraatheid van teelwaarde
Birth direct (kg)	Birth Dir	Geb Dir	Geboorte direk (kg)
Birth maternal (kg)	Birth Mat	Geb Mat	Geboorte maternaal (kg)
Wean direct (kg)	Wean Dir	Speen Dir	Speen direk (kg)
Wean maternal (kg)	Wean Mat	Speen Mat	Speen maternaal (kg)
Mature weight (kg)	Mature Wgt	Volw Gew	Volwasse gewig (kg)
365 Days (kg)	365d	365d	365 Dae (kg)
540 Days (kg)	540d	540d	540 Dae (kg)
Average daily gain (g/day)	ADG	GDT	Gemiddelde daaglikse toename (g/dag)
Feed conversion ratio	FCR	VOV	Voeromsetverhouding
Scrotal circumference (mm)	SC	SO	Skrotum omvang (mm)
Age First Calving	AFC	OEK	Ouderdom Eerste Kalwing
Inter Calving Period	ICP	TKP	Tussen Kalf Periode
Height (mm)	Hgt	Hgt	Hoogte (mm)
Length (mm)	Lgt	Lgt	Lengte (mm)
Length : Height ratio	LHR	HLV	Lengte : Hoogte verhouding
Birth weight : Cow weight ratio	BWR	GGV	Geboortegewig : Koeigewig verhouding
Wean weight : Cow weight ratio	WWR	SGV	Speengewig : Koeigewig verhouding
Age in years and months / Number of calvings	Age / Calv	Oud / Kalw	Ouderdom in jare en maande / Aantal kalwings
Average Wean index / Number of calves	Ave WI / Calf	Gem SI / Kalf	Gemiddelde Speenindeks / Aantal kalwers
Reproduction index	R.I.	R.I.	Reproduksie Indeks
Polled	Polled	Poena	Poena
Post Wean 365 days & Post Wean 540 days	PW365 & PW540	NS365 & NS540	Naspeen 365 dae & Naspeen 540 dae
Growth test & Growth test group	GT & GTg	GT & GTg	Groei Toets & Groeitoets groep
Central test	CT	ST	Sentrale toets
Ouerskap Verifikasie	OV	PV	Parentage Verification
Genomies Getoets	GT	GT	Genomically Tested
Homosigoties Poena (Celtic Toets)	PP(c)	PP(c)	Homozygous Polled (Celtic Test)
Heterosigoties Poena (Celtic Toets)	Pp(c)	Pp(c)	Heterozygous Polled (Celtic Test)
Beide Ouers Geverifieer	PV	PV	Both Parents Verified
Sire Geverifieer	SV	SV	Sire Verified
Dam Geverifieer	DV	DV	Dam Verified

BONSMARA CATTLE BREEDERS' SOCIETY OF SA

Compiled by the South African Stud Book and Livestock Improvement Association


Auction Date: 26/08/2020

Data as on 03/08/2020 09:48:16

Lot 1

CHC 170069
SPN Mat. 80

HDT 080015
SPN Mat. 34



CHC 110208
AFC * SPN Mat. 130
ICP 368 Age/Calv. */6
RI 115 Avg. Wl/Calf 105/6

LAR 040245
SPN Mat. 30

HDT 040022
AFC 29 SPN Mat. 84
ICP 410 Age/Calv. 10/8
Avg. Wl/Calf 99/7

SPN Mat.

LAR 990350
SPN Mat. 59
LAR 980308
SPN Mat. 82
IVY 960379 P
SPN Mat. 100
HDT 000057
SPN Mat. 94

SPN Mat.

SPN Mat.


SPN Mat.

SPN Mat.

Lot 2

CKB 170050
SPN Mat. 79

ADV 100082
SPN Mat. 62



CKB 130003
AFC 31 SPN Mat. 92
ICP 486 Age/Calv. 7/4
RI 97 Avg. Wl/Calf 110/3

SYF 060102
SPN Mat. 101

ADV 060117
AFC 30 SPN Mat. 72
ICP 395 Age/Calv. 12/10
Avg. Wl/Calf 99/10

SYF 100223
SPN Mat. 62


ADV 040006
AFC 30 SPN Mat. 99
ICP 465 Age/Calv. 13/9
Avg. Wl/Calf 106/9

SPN Mat. 92
SYF 970136
SPN Mat. 118
SYF 030118
SPN Mat. 73
ADV 040006
SPN Mat. 99
SYF 070036
SPN Mat. 73
SYF 050040
SPN Mat. 99
AG 980012
SPN Mat. 68
AG 970208
SPN Mat. 97

Lot 3

CHC 170034
SPN Mat. 97

JHL 120154
SPN Mat. 96



CHC 070001
AFC * SPN Mat. 97
ICP 410 Age/Calv. */6
RI 106 Avg. Wl/Calf 98/6

JJ 040121
SPN Mat. 92

JHL 060040
AFC 32 SPN Mat. 102
ICP 435 Age/Calv. 7/5
Avg. Wl/Calf 104/5

SPN Mat.

MMJ 000319
SPN Mat. 113
OB 000314
SPN Mat. 86
RCO 980043
SPN Mat. 101
JHL 010163
SPN Mat. 80

SPN Mat.

SPN Mat.


SPN Mat.

SPN Mat.

Lot 4

CHC 170015
SPN Mat. 74

HDT 080015
SPN Mat. 34



CHC 110345
AFC * SPN Mat. 117
ICP 415 Age/Calv. */6
RI 105 Avg. Wl/Calf 99/5

LAR 040245
SPN Mat. 30

HDT 040022
AFC 29 SPN Mat. 84
ICP 410 Age/Calv. 10/8
Avg. Wl/Calf 99/7

SPN Mat.

LAR 990350
SPN Mat. 59
LAR 980308
SPN Mat. 82
IVY 960379 P
SPN Mat. 100
HDT 000057
SPN Mat. 94

SPN Mat.

SPN Mat.


SPN Mat.

SPN Mat.

Lot 5

CKB 170057
SPN Mat. 111

SYF 120090
SPN Mat. 121



BDX 130011
AFC 35 SPN Mat. 99
ICP 578 Age/Calv. 5/2
RI 85 Avg. Wl/Calf 109/2

ADV 070154
SPN Mat. 105

Elite-Gold

SYF 070114
AFC 31 SPN Mat. 114
ICP 361 Age/Calv. 12/10
Avg. Wl/Calf 104/9

SYF 080024
SPN Mat. 109


BDX 090013
AFC 36 SPN Mat. 65
ICP 370 Age/Calv. 11/9
Avg. Wl/Calf 94/8

LAR 030398
SPN Mat. 70
ADV 030008
SPN Mat. 122
SYF 020051
SPN Mat. 105
SYF 990079
SPN Mat. 91
AG 020251
SPN Mat. 120
SYF 020008
SPN Mat. 103
SYF 040160
SPN Mat. 68
SYF 060171
SPN Mat. 100

Lot 6

BDX 160058
SPN Mat. 84

BDX 110029
SPN Mat. 83



BDX 100002
AFC 31 SPN Mat. 88
ICP 378 Age/Calv. 9/7
RI 111 Avg. Wl/Calf 99/7

SYF 070042
SPN Mat. 76

Elite-Silver

GBS 070061
AFC 32 SPN Mat. 90
ICP 386 Age/Calv. 12/10
Avg. Wl/Calf 101/10

SYF 060102
SPN Mat. 101

DNT 070027
AFC 32 SPN Mat. 84
ICP 406 Age/Calv. 13/10
Avg. Wl/Calf 96/9

AG 020251
SPN Mat. 120
SYF 020004
SPN Mat. 92
GBS 040016
SPN Mat. 100
GBS 040099
SPN Mat. 99
AG 960296
SPN Mat. 92
SYF 970136
SPN Mat. 118
ZAK 010077
SPN Mat. 103
DNT 000056
SPN Mat. 84

Lot	Seller	ID POLLED Gen	PARENTS		Test Genomic Tested DNA Birth Date	Breeding Value Indexes										LHR BWR WWR	Semen Users	Breeder Own Remarks				
			SIRE GV PV	DAM GV PV		Birth Dir		Wean Dir		Birth Mat	Wean Mat	Mat Wgt	Post Wean		ADG				FCR	SC	Hgt	Lgt
			Weight	Weight		Ease of Calving	Milk prod.	Mature Weight	Post Wean Weight	Daily Gain	Feed Conv	REP	MEASURE-MENTS	R:								

BULLS

1	BOSHOF BONS MARAS	CHC 170069 B	HDT 080015	GTg	96	118	102	80	106	114	110	108	113	112	115	1.22	
			CHC 110208	DNA	1.48 75	21.5 70	-0.28 53	-1.8 57	17.0 35	31.5 58	143 66	-63 14	19.7 74	11 76	35 73	-	
			03.10.17	37	234	103						98	-	354	1139	1387	44.3
2	CHRIS KRUGELL BLOEMENDAL BK	CKB 170050 SP	ADV 100082	GT	86	120	105	79	104	122	113	107	94	100	106	1.2	
			CKB 130003	DNA	2.53 76	22.8 71	-0.41 56	-2.1 58	14.0 51	37.4 60	157 68	-60 16	5.1 75	1 76	23 73	8.09	
			04.10.17	41	233	105						110	-	331	1202	1441	53.4
3	BOSHOF BONS MARAS	CHC 170034 B	JHL 120154	GTg	109	88	88	97	94	93	104	91	102	97	98	1.18	
			CHC 070001	DNA	0.07 74	8.0 67	0.36 46	3.0 49	3.0 24	17.0 50	115 65	-27 18	11.1 74	-1 76	11 72	-	
			21.05.17	37	200	94						101	-	354	1137	1337	36.8
4	BOSHOF BONS MARAS	CHC 170015 B	HDT 080015	GTg	95	117	98	74	95	116	110	106	105	106	113	1.2	
			CHC 110345	DNA	1.60 75	21.3 70	-0.09 53	-3.4 56	4.0 36	32.8 56	146 66	-59 14	14.1 74	7 75	33 72	-	
			07.04.17	37	243	98						109	-	345	1177	1416	45.6
5	CHRIS KRUGELL BLOEMENDAL BK	CKB 170057 SP	SYF 120090	GT	94	110	90	111	94	113	108	95	103	103	108	1.22	
			BDX 130011	DNA	1.60 78	17.8 74	0.26 55	6.9 57	3.0 47	31.1 64	133 67	-35 42	12.2 75	4 76	25 73	8.03	
			08.10.17	38	226	102						113	-	347	1204	1463	48.5
6	CHRIS KRUGELL BLOEMENDAL BK	BDX 160058 SP	BDX 110029	GT	104	97	104	84	83	96	92	95	89	78	88	1.21	
			BDX 100002	DNA	0.63 77	11.8 59	-0.36 51	-0.5 53	-10.0 45	19.1 58	58 66	-35 18	0.5 74	-17 76	-3 73	7.83	
			04.10.16	36	230	100						106	-	345	1147	1387	-

BONSMARA BEESTELERSGENOOTSAP VAN SA

Saamgestel deur die Suid-Afrikaanse Stamboek- en Veeverbeteringsvereniging

Veilingsdatum: 26/08/2020
Data soos op 03/08/2020 09:48:53

Lot 7 Poena (U39676)

JHL 170031 P
SPN Mat. 82

HDT 120020 Pp(c)
SPN Mat. 73

JHL 110132

OEK 36 SPN Mat. 90
TKP 452 Oud/Kalw. 7/4
RI 93 Gem. SI/Kalf 93/3

HDT 080015
SPN Mat. 34

HDT 080079 P

OEK 24 SPN Mat. 111
TKP 432 Oud/Kalw. 11/9
Gem. SI/Kalf 98/8

DFP 070036
SPN Mat. 91

JHL 010085

OEK 35 SPN Mat. 103
TKP 374 Oud/Kalw. 12/10
Gem. SI/Kalf 107/10

LAR 040245

SPN Mat. 30
HDT 040022
SPN Mat. 84
RAI 050008
SPN Mat. 108
HDT 000134 P
SPN Mat. 121
HP 020153
SPN Mat. 93
DFP 030190
SPN Mat. 84
SEP 930121
SPN Mat. 98
DNT 930235
SPN Mat. 89

Lot 8

JHL 170075
SPN Mat. 101

BG 080102
SPN Mat. 93

JHL 050155
Elite-Goud

OEK 31 SPN Mat. 119
TKP 418 Oud/Kalw. 14/11
RI 104 Gem. SI/Kalf 108/10

WAT 050342
SPN Mat. 91

BG 980010

OEK 32 SPN Mat. 128
TKP 514 Oud/Kalw. 11/7
Gem. SI/Kalf 111/7

RCO 010173
SPN Mat. 92

JHL 020147

OEK 36 SPN Mat. 118
TKP 379 Oud/Kalw. 9/7
Gem. SI/Kalf 103/6

WAT 000200
SPN Mat. 112
WAT 000299
SPN Mat. 95
EI 920079
SPN Mat. 128
B 920095
SPN Mat. 103
RCO 980052
SPN Mat. 44
RCO 980096
SPN Mat. 88
DNT 950113
SPN Mat. 86
JHL 000112
SPN Mat. 116

Lot 9 Poena (U39675)

CHC 170082 Pp(c)
SPN Mat. 101

HDT 120020 Pp(c)
SPN Mat. 73

CHC 100124

OEK * SPN Mat. 140
TKP 372 Oud/Kalw. */7
RI 115 Gem. SI/Kalf 108/7

HDT 080015
SPN Mat. 34

HDT 080079 P

OEK 24 SPN Mat. 111
TKP 432 Oud/Kalw. 11/9
Gem. SI/Kalf 98/8

SPN Mat.

LAR 040245

SPN Mat. 30
HDT 040022
SPN Mat. 84
RAI 050008
SPN Mat. 108
HDT 000134 P
SPN Mat. 121

SPN Mat.

SPN Mat.

SPN Mat.

SPN Mat.

Lot 10 Poena (U39675)

CHC 170002 P
SPN Mat. 77

HDT 080015
SPN Mat. 34

CHC 100102

OEK * SPN Mat. 120
TKP 425 Oud/Kalw. */5
RI 102 Gem. SI/Kalf 98/5

LAR 040245
SPN Mat. 30

HDT 040022

OEK 29 SPN Mat. 84
TKP 410 Oud/Kalw. 10/8
Gem. SI/Kalf 99/7

SPN Mat.

LAR 990350
SPN Mat. 59
LAR 980308
SPN Mat. 82
IVY 960379 P
SPN Mat. 100
HDT 000057
SPN Mat. 94

SPN Mat.

SPN Mat.

SPN Mat.

SPN Mat.

Lot 11 Behou 3 mede eienaarskappe

JHL 170016
SPN Mat. 95

BG 080102
SPN Mat. 93

HDT 090085

OEK 36 SPN Mat. 99
TKP 400 Oud/Kalw. 11/8
RI 104 Gem. SI/Kalf 101/7

WAT 050342
SPN Mat. 91

BG 980010

OEK 32 SPN Mat. 128
TKP 514 Oud/Kalw. 11/7
Gem. SI/Kalf 111/7

HJL 050135
SPN Mat. 112

HDT 030213

OEK 28 SPN Mat. 86
TKP 466 Oud/Kalw. 10/7
Gem. SI/Kalf 99/7

WAT 000200
SPN Mat. 112
WAT 000299
SPN Mat. 95
EI 920079
SPN Mat. 128
B 920095
SPN Mat. 103
JRB 000140
SPN Mat. 78
HJL 000006
SPN Mat. 98
IVY 960379 P
SPN Mat. 100
HDT 950022
SPN Mat. 91

Lot 12 Behou een mede eienaarskap

CKB 170053
SPN Mat. 101

SYF 120090
SPN Mat. 121

BDX 110007

OEK 25 SPN Mat. 82
TKP 405 Oud/Kalw. 8/6
RI 113 Gem. SI/Kalf 101/5

ADV 070154
SPN Mat. 105

SYF 070114

OEK 31 SPN Mat. 114
TKP 361 Oud/Kalw. 12/10
Gem. SI/Kalf 104/9

SYF 070042
SPN Mat. 76

ADV 060182

OEK 28 SPN Mat. 74
TKP 522 Oud/Kalw. 10/6
Gem. SI/Kalf 92/4

LAR 030398
SPN Mat. 70
ADV 030008
SPN Mat. 122
SYF 020051
SPN Mat. 105
SYF 990079
SPN Mat. 91
AG 020251
SPN Mat. 120
SYF 020004
SPN Mat. 92
ADV 030063
SPN Mat. 51
ADV 030003
SPN Mat. 89

Lot	Verkoper	ID POENA Gen	OUERS VADER GV OV MOEDER GV OV	Toets Genomies Getoets DNS Geb. dat.	DIREKTE KALF EIENSKAPPE					DOGTER EIENSKAPPE			GROEI		DOEL	REP	MATES		V:	Semen Gebruikers	Gebruiker Eie Opmerkings
					Nageslag Geboorte- gewig	Nageslag Speengewig	Gemak van Kalwing	Melk prod.	Volwas- se Gewig	Naspeen- gewig	Daaglikse Toename	Voer- omset	Hoogte & Lengte								
Teelwaarde indekse																					
Geb Dir	Speen Dir	Geb Mat	Speen Mat	Volw Gew	Naspeen	GDT	VOV	SO	Hgt	Lgt	LHV	GGV	SGV								
Akk	Akk	Akk	Akk	Akk	Akk	Akk	Akk	Akk	Akk	Akk	Akk	Akk	Akk	Akk	Akk	Akk	Akk	Akk	Akk		
Gew kg	Gew kg	Ind	kg	kg	kg	365d Ind	540d Ind	Ind	Ind	(mm)	(mm)	(mm)									

BULLE

7	JAN BOSHOFF BOERDERY EDMS BPK	JHL 170031 P SP	HDT 120020 P	GTg	94	99	98	82	103	97	98	94	89	111	104	1.17	Poena (U39676)
			JHL 110132	DNS	1.65 77	13.1 72	-0.12 52	-1.1 54	13.0 38	19.7 62	86 68	-33 17	1.1 76	11 77	20 74	-	
				25.04.17	38	190	95					113	-	325	1185	1386	
8	JAN BOSHOFF BOERDERY EDMS BPK	JHL 170075 SP	BG 080102 P	GTg	89	138	103	101	136	142	145	127	113	136	136	1.2	
			JHL 050155	DNS	2.21 78	30.8 74	-0.34 61	4.1 63	50.0 46	51.4 65	308 69	-104 30	19.8 76	32 78	65 75	-	
				27.06.17	37	311	132					104	-	327	1214	1457	
9	BOSHOFF BONSMARAS	CHC 170082 Pp(c) B	HDT 120020 P	GTg	96	120	102	101	100	117	113	102	114	120	124	1.22	Poena (U39675)
			CHC 100124	DNS	1.49 75	22.7 71	-0.30 52	4.3 56	10.0 30	33.5 58	158 66	-51 11	20.8 74	18 76	48 73	-	
				30.10.17	37	274	124					109	-	366	1181	1442	
10	BOSHOFF BONSMARAS	CHC 170002 P B	HDT 080015 P	GTg	96	117	97	77	100	121	125	114	130	130	123	1.16	Poena (U39675)
			CHC 100102	DNS	1.47 74	21.3 70	-0.07 52	-2.7 56	10.0 35	36.5 56	213 66	-76 14	34.0 74	26 76	47 73	-	
				07.04.17	37	238	96					109	-	393	1227	1426	
11	JAN BOSHOFF BOERDERY EDMS BPK	JHL 170016 SP	BG 080102 P	GTg	98	122	103	95	124	123	119	114	112	91	101	1.18	Behou 3 mede eienaarskappe
			HDT 090085	DNS	1.26 79	23.5 75	-0.32 60	2.5 62	36.0 51	37.7 66	187 69	-75 30	19.5 76	-6 77	16 75	-	
				12.04.17	38	201	102					94	-	357	1139	1339	
12	CHRIS KRUGELL BLOEMENDAL BK	CKB 170053 SP	SYF 120090	GT	104	104	93	101	100	109	105	98	86	93	98	1.18	Behou een mede eienaarskap
			BDX 110007		0.60 78	15.1 75	0.15 58	4.2 60	10.0 50	28.1 64	119 69	-42 42	-1.5 76	-4 77	12 74	6.63	
				05.10.17	33	213	98					114	-	327	1203	1421	

BONSMARA CATTLE BREEDERS' SOCIETY OF SA

Compiled by the South African Stud Book and Livestock Improvement Association


Auction Date: 26/08/2020

Data as on 03/08/2020 09:49:01

Lot 13

CKB 170056
SPN Mat. 89

SYF 150097
SPN Mat. 80



CKB 110024
AFC 24 SPN Mat. 99
ICP 366 Age/Calv. 8/7
RI 119 Avg. Wl/Calf 99/6

SYF 120042
SPN Mat. 85

SYF 070104
AFC 30 SPN Mat. 87
ICP 371 Age/Calv. 13/11
Avg. Wl/Calf 98/8
DNT 070021
SPN Mat. 102


CKB 090008
AFC 30 SPN Mat. 101
ICP 392 Age/Calv. 4/2
Avg. Wl/Calf 113/1

SYF 070036
SPN Mat. 73
SYF 060149
SPN Mat. 97
ADV 030016
SPN Mat. 81
SYF 000059
SPN Mat. 112
DNT 030037
SPN Mat. 110
DNT 040040
SPN Mat. 88
RGR 040066
SPN Mat. 75
TGR 040099
SPN Mat. 117

Lot 14

CKB 170037
SPN Mat. 88

SYF 150097
SPN Mat. 80



ADV 100322
AFC 28 SPN Mat. 99
ICP 417 Age/Calv. 9/7
RI 107 Avg. Wl/Calf 105/5

SYF 120042
SPN Mat. 85

SYF 070104
AFC 30 SPN Mat. 87
ICP 371 Age/Calv. 13/11
Avg. Wl/Calf 98/8
ADV 070005
SPN Mat. 71


ADV 060195
AFC 38 SPN Mat. 104
ICP 348 Age/Calv. 5/3
Avg. Wl/Calf 100/3

SYF 070036
SPN Mat. 73
SYF 060149
SPN Mat. 97
ADV 030016
SPN Mat. 81
SYF 000059
SPN Mat. 112
AG 020251
SPN Mat. 120
AG 000142
SPN Mat. 64
SYF 020051
SPN Mat. 105
AG 970357
SPN Mat. 99

Lot 15 Behou een mede eienaarskap

CKB 170059
SPN Mat. 95

AG 130024
SPN Mat. 100



CKB 140015
AFC 29 SPN Mat. 88
ICP 386 Age/Calv. 6/4
RI 111 Avg. Wl/Calf 105/3

AG 090751
SPN Mat. 113

HJB 030230
AFC 38 SPN Mat. 93
ICP 407 Age/Calv. 12/9
Avg. Wl/Calf 99/8

CKB 110010
SPN Mat. 80


CKB 110041
AFC 28 SPN Mat. 103
ICP 544 Age/Calv. 4/2
Avg. Wl/Calf 98/2

CEF 040431
SPN Mat. 91
AG 980250
SPN Mat. 128
LA 980044
SPN Mat. 89
HJB 000239
SPN Mat. 93
FCT 980067
SPN Mat. 100
DKN 040109
SPN Mat. 76
RGR 060143
SPN Mat. 103
CKB 100001
SPN Mat. 101

Lot 16 Behou 3 mede eienaarskap

JHL 170055
SPN Mat. 63

HDT 080015
SPN Mat. 34



HDT 140009
AFC 38 SPN Mat. 96
ICP 518 Age/Calv. 5/2
RI 84 Avg. Wl/Calf 105/2

LAR 040245
SPN Mat. 30

HDT 040022
AFC 29 SPN Mat. 84
ICP 410 Age/Calv. 10/8
Avg. Wl/Calf 99/7

HDT 060004
SPN Mat. 102


HDT 090093
AFC 38 SPN Mat. 88
ICP 475 Age/Calv. 7/4
Avg. Wl/Calf 91/3

LAR 990350
SPN Mat. 59
LAR 980308
SPN Mat. 82
IVY 960379 P
SPN Mat. 100
HDT 000057
SPN Mat. 94
POL 030056
SPN Mat. 77
HDT 990012
SPN Mat. 122
POL 060063
SPN Mat. 91
HDT 050042
SPN Mat. 107

Lot 17

CHC 170052
SPN Mat. 64

HDT 080015
SPN Mat. 34



CHC 110344
AFC * SPN Mat. 95
ICP 419 Age/Calv. */6
RI 104 Avg. Wl/Calf 95/5

LAR 040245
SPN Mat. 30

HDT 040022
AFC 29 SPN Mat. 84
ICP 410 Age/Calv. 10/8
Avg. Wl/Calf 99/7

LAR 990350
SPN Mat. 59
LAR 980308
SPN Mat. 82
IVY 960379 P
SPN Mat. 100
HDT 000057
SPN Mat. 94


SPN Mat.
SPN Mat.
SPN Mat.

SPN Mat.
Age/Calv. /
Avg. Wl/Calf /

Lot 18 Poena (U39676) Behou 3 mede eienaarskap

JHL 170036 P
SPN Mat. 83

HDT 120020 Pp(c)
SPN Mat. 73



JHL 100063
AFC 29 SPN Mat. 92
ICP 496 Age/Calv. 9/6
RI 94 Avg. Wl/Calf 97/6

HDT 080015
SPN Mat. 34

HDT 080079 P
AFC 24 SPN Mat. 111
ICP 432 Age/Calv. 11/9
Avg. Wl/Calf 98/8

KAN 060085
SPN Mat. 96

JHL 070107
AFC 33 SPN Mat. 87
ICP 439 Age/Calv. 5/3
Avg. Wl/Calf 95/3

LAR 040245
SPN Mat. 30
HDT 040022
SPN Mat. 84
RAI 050008
SPN Mat. 108
HDT 000134 P
SPN Mat. 121
VV 020258
SPN Mat. 100
KAN 010050
SPN Mat. 92
DNT 000046
SPN Mat. 102
JHL 020202
SPN Mat. 83

Lot	Seller	ID POLLED Gen	PARENTS		Test Genomic Tested DNA Birth Date	Breeding Value Indexes										LHR BWR WWR	Semen Users	Breeder Own Remarks		
			SIRE GV PV	DAM GV PV		DIRECT CALF TRAITS		DAUGHTER TRAITS			GROWTH		EFF.	REP	MEASURE-MENTS				R:	
			Progeny Birth Weight	Progeny Wean Weight		Ease of Calving	Milk prod.	Mature Weight	Post Wean Weight	Daily Gain	Feed Conv		Height & Length							
			Birth Dir	Wean Dir	Birth Mat	Wean Mat	Mat Wgt	Post Wean	ADG	FCR	SC	Hgt	Lgt							
			Acc	Acc	Acc	Acc	Acc	Acc	Acc	Acc	Acc	Acc	Acc	Acc	Acc	Acc				
			Wgt kg	Wgt kg	Ind	kg	kg	kg	365d Ind	540d Ind	Ind	Ind	(mm)	(mm)	(mm)					

BULLS

13	CHRIS KRUGELL BLOEMENDAL BK	CKB 170056 SP	SYF 150097	GT	94	120	76	89	110	128	120	99	102	121	127	1.23	
			CKB 110024		1.62 77	22.8 73	0.93 50	0.8 58	21.0 41	41.8 58	190 68	-45 17	11.2 75	19 77	52 74	8.75	
				07.10.17	42	238	107					113	-	337	1234	1522	46.9
14	CHRIS KRUGELL BLOEMENDAL BK	CKB 170037 SP	SYF 150097	GT	121	107	107	88	102	111	115	114	102	90	102	1.22	
			ADV 100322		-1.18 79	16.6 75	-0.49 51	0.5 59	12.0 44	29.5 64	166 69	-76 24	11.1 76	-7 77	17 74	6.07	
				28.09.17	30	220	103					98	-	354	1180	1437	44
15	CHRIS KRUGELL BLOEMENDAL BK	CKB 170059 SP	AG 130024	GT	122	82	103	95	66	87	101	106	109	69	81	1.19	
			CKB 140015		-1.35 76	5.0 71	-0.31 56	2.6 57	-28.0 43	12.4 62	100 68	-60 25	16.8 75	-24 76	-13 74	7.62	
				09.10.17	32	202	103					101	-	375	1125	1343	51.8
16	JAN BOSHOFF BOERDERY EDMS BPK	JHL 170055 SP	HDT 080015	GTg	100	108	102	63	97	100	90	93	96	105	103	1.19	
			HDT 140009	DNA	1.07 78	17.2 73	-0.30 51	-6.5 54	6.0 45	21.6 62	52 67	-32 16	6.1 75	6 76	19 73	-	
				18.05.17	37	195	106					99	-	321	1126	1335	54.9
17	BOSHOFF BONSMARAS	CHC 170052 B	HDT 080015	GTg	97	109	95	64	95	109	105	99	98	108	112	1.22	
			CHC 110344	DNA	1.35 75	17.6 70	0.03 53	-6.2 56	5.0 35	27.8 56	121 66	-44 14	8.1 74	8 75	31 72	-	
				05.06.17	38	239	96					108	-	336	1154	1405	43.5
18	JAN BOSHOFF BOERDERY EDMS BPK	JHL 170036 P SP	HDT 120020	GTg	100	97	100	83	91	97	92	92	97	111	107	1.18	
			JHL 100063	DNA	0.97 77	11.8 73	-0.21 54	-1.0 56	-1.0 41	20.0 63	59 68	-29 16	7.2 75	11 77	24 74	-	
				25.04.17	37	186	94					94	-	352	1175	1386	45.7

BONSMARA BEESTELERSGENOOTSAP VAN SA


Saamgestel deur die Suid-Afrikaanse Stamboek- en Veeverbeteringsvereniging

Veilingsdatum: 26/08/2020
Data soos op 03/08/2020 09:49:09

Lot 19

CHC 170086
SPN Mat. 91

HDT 130045
SPN Mat. 72



CHC 070044

OEK * SPN Mat. 113
TKP 369 Oud/Kalw. */7
RI 115 Gem. SI/Kalf 106/7

LAR 080290
SPN Mat. 67

HDT 080082

OEK 32 SPN Mat. 91
TKP 383 Oud/Kalw. 11/9
Gem. SI/Kalf 100/9

SPN Mat.

SPN Mat.

SPN Mat.


SPN Mat.

LAR 050156
SPN Mat. 93
LAR 040057
SPN Mat. 82
RAI 050008
SPN Mat. 108
HDT 970028
SPN Mat. 100

Lot 20

FTB 170021
SPN Mat. 106

AG 110061
SPN Mat. 122



LMR 060317

OEK 35 SPN Mat. 81
TKP 378 Oud/Kalw. 13/11
RI 110 Gem. SI/Kalf 96/9

FCT 060109
SPN Mat. 115

AG 030203

OEK 23 SPN Mat. 86
TKP 411 Oud/Kalw. 13/11
Gem. SI/Kalf 100/11

DFP 020213
SPN Mat. 88

LMR 950084


OEK 35 SPN Mat. 100
TKP 411 Oud/Kalw. 13/10
Gem. SI/Kalf 98/9

FCT 040101
SPN Mat. 90
FCT 980024
SPN Mat. 110
AG 000264
SPN Mat. 77
AG 000163
SPN Mat. 104
RCO 960159
SPN Mat. 92
DFP 000075
SPN Mat. 85
TLB J 0030
SPN Mat. 104
LMR 910078
SPN Mat. 102

Lot 21

CKB 170027
SPN Mat. 93

SYF 150097
SPN Mat. 80



CKB 080002

Elite-Goud

OEK 31 SPN Mat. 107
TKP 400 Oud/Kalw. 11/9
RI 108 Gem. SI/Kalf 103/9

SYF 120042
SPN Mat. 85

SYF 070104

OEK 30 SPN Mat. 87
TKP 371 Oud/Kalw. 13/11
Gem. SI/Kalf 98/8

DNT 040026
SPN Mat. 103

DNT 050071


OEK 34 SPN Mat. 91
TKP 436 Oud/Kalw. 11/8
Gem. SI/Kalf 98/8

SYF 070036
SPN Mat. 73
SYF 060149
SPN Mat. 97
ADV 030016
SPN Mat. 81
SYF 000059
SPN Mat. 112
DNT 000001
SPN Mat. 106
DNT 980116
SPN Mat. 108
ZAK 010077
SPN Mat. 103
DNT 990001
SPN Mat. 85

Lot 22

CKB 170028
SPN Mat. 105

SYF 120090
SPN Mat. 121



SYF 090159

OEK 28 SPN Mat. 86
TKP 404 Oud/Kalw. 10/8
RI 109 Gem. SI/Kalf 93/7

ADV 070154
SPN Mat. 105

Elite-Goud

SYF 070114

OEK 31 SPN Mat. 114
TKP 361 Oud/Kalw. 12/10
Gem. SI/Kalf 104/9

SYF 060102
SPN Mat. 101

SYF 070023


OEK 31 SPN Mat. 90
TKP 422 Oud/Kalw. 13/10
Gem. SI/Kalf 97/9

LAR 030398
SPN Mat. 70
ADV 030008
SPN Mat. 122
SYF 020051
SPN Mat. 105
SYF 990079
SPN Mat. 91
AG 960296
SPN Mat. 92
SYF 970136
SPN Mat. 118
SYF 040106
SPN Mat. 96
SYF 040148
SPN Mat. 93

Lot 23

CHC 170006
SPN Mat. 86

JHL 120154
SPN Mat. 96



CHC 110063

OEK * SPN Mat. 76
TKP 472 Oud/Kalw. */4
RI 92 Gem. SI/Kalf 93/4

JJ 040121
SPN Mat. 92

JHL 060040

OEK 32 SPN Mat. 102
TKP 435 Oud/Kalw. 7/5
Gem. SI/Kalf 104/5

SPN Mat.

SPN Mat.


SPN Mat.

MMJ 000319
SPN Mat. 113
OB 000314
SPN Mat. 86
RCO 980043
SPN Mat. 101
JHL 010163
SPN Mat. 80

Lot 24

CHC 170166
SPN Mat. 102

BG 080102
SPN Mat. 93



CHC 100256

OEK * SPN Mat. 113
TKP 366 Oud/Kalw. */6
RI 116 Gem. SI/Kalf 101/6

WAT 050342
SPN Mat. 91

BG 980010

OEK 32 SPN Mat. 128
TKP 514 Oud/Kalw. 11/7
Gem. SI/Kalf 111/7

SPN Mat.

SPN Mat.

SPN Mat.

WAT 000200
SPN Mat. 112
WAT 000299
SPN Mat. 95
EI 920079
SPN Mat. 128
B 920095
SPN Mat. 103

Lot	Verkoper	ID POENA Gen	OUERS VADER GV OV MOEDER GV OV	Toets Genomies Getoets DNS Geb. dat.	DIREKTE KALF EIENSKAPPE		DOGTER EIENSKAPPE			GROEI		DOEL	REP	MATES	V:	Semen Gebruikers	Gebruiker Eie Opmerkings
					Nageslag Geboorte- gewig	Nageslag Speengewig	Gemak van Kalwing	Melk prod.	Volwas- se Gewig	Naspeen- gewig	Daaglikse Toename	Voer- omset	Hoogte & Lengte				
Teelwaarde indekse																	
Geb Dir	Speen Dir	Geb Mat	Speen Mat	Volw Gew	Naspeen	GDT	VOV	SO	Hgt	Lgt	LHV	GGV	SGV				
Akk	Akk	Akk	Akk	Akk	Akk	Akk	Akk	Akk	Akk	Akk	Akk	Akk	Akk	Akk	Akk	Akk	Akk
Gew kg	Gew kg	Ind	kg	kg	kg	365d Ind	540d Ind	Ind	Ind	(mm)	(mm)	(mm)	(mm)	(mm)	(mm)	(mm)	(mm)

BULLE

19	BOSHOFF BONSMARAS	CHC 170086 B	HDT 130045	GTg	104	118	98	91	118	113	110	101	129	120	121	1.18	
			EF	DNS	0.57	21.5	-0.08	1.4	30.0	31.2	145	-49	33.1	18	43	-	
			CHC 070044	25.10.17	36	245	110	-	109	-	368	1199	1409	41.5			
20	FRANTASHA BONSMARAS	FTB 170021 SP	AG 110061	NS540	98	99	103	106	95	107	100	91	105	88	104	-	
			EF	DNS	1.19	12.9	-0.34	5.5	5.0	27.0	98	-28	13.6	-8	20	8.87	
			LMR 060317	25.09.17	44	198	95	100	105	-	-	-	-	-	37.6		
21	CHRIS KRUGELL BLOEMENDAL BK	CKB 170027 SP	SYF 150097	GT	109	108	107	93	102	111	110	99	107	100	112	1.23	
			EF	DNS	0.09	16.9	-0.50	2.0	12.0	29.5	144	-43	15.5	2	31	7.17	
			CKB 080002	26.09.17	34	216	99	-	106	-	372	1189	1466	45.9			
22	CHRIS KRUGELL BLOEMENDAL BK	CKB 170028 SP	SYF 120090	GT	93	103	82	105	80	109	113	100	101	93	100	1.22	
			EF	DNS	1.80	14.7	0.65	5.2	-13.0	28.0	160	-47	10.2	-4	14	-	
			SYF 090159	26.09.17	41	213	94	-	107	-	363	1169	1426	42.1			
23	BOSHOFF BONSMARAS	CHC 170006 B	JHL 120154	GTg	103	94	82	86	96	99	99	91	96	86	92	1.17	
			EF	DNS	0.70	10.8	0.65	-0.2	6.0	20.9	94	-28	6.8	-10	3	-	
			CHC 110063	04.04.17	38	209	99	-	114	-	333	1166	1365	40.1			
24	BOSHOFF BONSMARAS	CHC 170166 B	BG 080102	GTg	101	118	104	102	119	121	126	112	106	129	123	1.17	
			EF	DNS	0.89	21.8	-0.37	4.6	31.0	36.5	221	-71	14.2	26	47	-	
			CHC 100256	29.09.17	37	243	104	-	109	-	327	1197	1405	47.9			

BONSMARA CATTLE BREEDERS' SOCIETY OF SA


Compiled by the South African Stud Book and Livestock Improvement Association

Auction Date: 26/08/2020
Data as on 03/08/2020 09:49:15

Lot 25

CKB 170084
SPN Mat. 87

CKB 150015
SPN Mat. 79



CKB 160003
AFC 22 SPN Mat. 98
ICP 422 Age/Calv. 3/2
RI 124 Avg. Wl/Calf 108/2

ADV 110336
SPN Mat. 74

ADV 060144
AFC 30 SPN Mat. 86
ICP 438 Age/Calv. 13/10
Avg. Wl/Calf 100/8

CKB 110010
SPN Mat. 80

PHR 100121
AFC 28 SPN Mat. 103
ICP 451 Age/Calv. 10/7
Avg. Wl/Calf 94/5

SYF 090144
SPN Mat. 79

ADV 070052
SPN Mat. 87

SYF 020051
SPN Mat. 105

AG 010402
SPN Mat. 86

FCT 980067
SPN Mat. 100

DKN 040109
SPN Mat. 76


PHR 030036
SPN Mat. 118

PHR 070197
SPN Mat. 90

Lot 26

CKB 180019
SPN Mat. 81

ADV 130332
SPN Mat. 71



CKB 150033
AFC 28 SPN Mat. 93
ICP 651 Age/Calv. 4/2
RI 95 Avg. Wl/Calf 106/2

ADV 110062
SPN Mat. 84

ADV 110042
AFC 31 SPN Mat. 79
ICP 597 Age/Calv. 7/4
Avg. Wl/Calf 103/4

AG 100384
SPN Mat. 82

DFP 050115
AFC 29 SPN Mat. 90
ICP 393 Age/Calv. 13/11
Avg. Wl/Calf 93/12

ADV 070005
SPN Mat. 71

ADV 070051
SPN Mat. 109

SYF 080011
SPN Mat. 85

ADV 060144
SPN Mat. 86

AG 070458
SPN Mat. 84

AG 030216
SPN Mat. 103


DFP 020178
SPN Mat. 104

DFP 010134
SPN Mat. 105

Lot 27

CHC 170054
SPN Mat. 69

HDT 080015
SPN Mat. 34



CHC 110316
AFC * SPN Mat. 111
ICP 418 Age/Calv. */6
RI 104 Avg. Wl/Calf 100/5

LAR 040245
SPN Mat. 30

HDT 040022
AFC 29 SPN Mat. 84
ICP 410 Age/Calv. 10/8
Avg. Wl/Calf 99/7

LAR 990350
SPN Mat. 59

LAR 980308
SPN Mat. 82

IVY 960379 P
SPN Mat. 100

HDT 000057
SPN Mat. 94

SPN Mat.

SPN Mat.

SPN Mat.

SPN Mat.


SPN Mat.

SPN Mat.

Lot 28

CHC 170042
SPN Mat. 100

HDT 080015
SPN Mat. 34



CHC 110034
AFC * SPN Mat. 154
ICP 424 Age/Calv. */6
RI 103 Avg. Wl/Calf 125/5

LAR 040245
SPN Mat. 30

HDT 040022
AFC 29 SPN Mat. 84
ICP 410 Age/Calv. 10/8
Avg. Wl/Calf 99/7

LAR 990350
SPN Mat. 59

LAR 980308
SPN Mat. 82

IVY 960379 P
SPN Mat. 100

HDT 000057
SPN Mat. 94

SPN Mat.

SPN Mat.

SPN Mat.

SPN Mat.


SPN Mat.

SPN Mat.

Lot 29

CHC 170076
SPN Mat. 96

HDT 130045
SPN Mat. 72



CHC 110106
AFC * SPN Mat. 121
ICP 372 Age/Calv. */6
RI 115 Avg. Wl/Calf 101/5

LAR 080290
SPN Mat. 67

HDT 080082
AFC 32 SPN Mat. 91
ICP 383 Age/Calv. 11/9
Avg. Wl/Calf 100/9

LAR 050156
SPN Mat. 93

LAR 040057
SPN Mat. 82

RAI 050008
SPN Mat. 108

HDT 970028
SPN Mat. 100

SPN Mat.

SPN Mat.

SPN Mat.

SPN Mat.


SPN Mat.

SPN Mat.

Lot 30

CKB 170122
SPN Mat. 86

ADV 130332
SPN Mat. 71



CKB 150069
AFC 26 SPN Mat. 96
ICP 630 Age/Calv. 4/2
RI 101 Avg. Wl/Calf 101/2

ADV 110062
SPN Mat. 84

ADV 110042
AFC 31 SPN Mat. 79
ICP 597 Age/Calv. 7/4
Avg. Wl/Calf 103/4

CKB 110010
SPN Mat. 80

CKB 130062
AFC 24 SPN Mat. 118
ICP 495 Age/Calv. 6/4
Avg. Wl/Calf 100/4

ADV 070005
SPN Mat. 71

ADV 070051
SPN Mat. 109

SYF 080011
SPN Mat. 85

ADV 060144
SPN Mat. 86

FCT 980067
SPN Mat. 100

DKN 040109
SPN Mat. 76

LAR 080019
SPN Mat. 144

TGR 040099
SPN Mat. 117

Lot	Seller	ID POLLED Gen	PARENTS		Test Genomic DNA Birth Date	Breeding Value Indexes										LHR BWR WWR	Semen Users	Breeder Own Remarks		
			SIRE GV PV	DAM GV PV		DIRECT CALF TRAITS		DAUGHTER TRAITS			GROWTH		EFF.	REP	MEASURE- MENTS				R:	
			Progeny Birth Weight	Progeny Wean Weight		Ease of Calving	Milk prod.	Mature Weight	Post Wean Weight	Daily Gain	Feed Conv		Height & Length							
				Birth Dir		Wean Dir		Birth Mat	Wean Mat	Mat Wgt	Post Wean	ADG	FCR	SC	Hgt	Lgt				
				Acc		Acc		Acc	Acc	Acc	Acc	Acc	Acc	Acc	Acc	Acc				
				Wgt kg		Wgt kg	Ind	kg	kg	kg	365d Ind	540d Ind	Ind	Ind	(mm)	(mm)	(mm)			

BULLS

25	CHRIS KRUGELL BLOEMENDAL BK	CKB 170084 SP	CKB 150015 CKB 160003	GT	127	94	110	87	106	99	106	93	119	99	106	1.21		
					-1.80 75	10.7 69	-0.64 45	0.1 48	17.0 40	21.4 56	127 64	-31 20	24.9 73	1 74	23 71	9.52		
				05.11.17	28	242	105						111	-	367	1197	1448	64.9
26	CHRIS KRUGELL BLOEMENDAL BK	CKB 180019 SP	ADV 130332 CKB 150033	GT	121	94	101	81	93	91	94	98	85	85	94	1.21		
					-1.26 74	10.5 56	-0.22 47	-1.5 49	2.0 40	15.4 56	68 64	-41 21	-2.6 73	-11 74	6 71	8.59		
				23.01.18	33	196	100						100	-	325	1116	1347	-
27	BOSHOF BONS MARAS	CHC 170054 B	HDT 080015 CHC 110316	GTg	97	120	106	69	104	113	113	105	118	136	127	1.17		
					1.33 75	22.5 70	-0.46 53	-4.9 56	14.0 35	31.0 56	158 66	-58 14	24.0 74	31 76	52 73	-		
				13.06.17	37	273	113						97	-	360	1208	1409	46.7
28	BOSHOF BONS MARAS	CHC 170042 B	HDT 080015 CHC 110034	GTg	89	130	107	100	114	124	121	113	122	132	134	1.21		
					2.15 75	27.1 70	-0.51 53	4.0 56	26.0 35	38.9 57	198 67	-74 14	27.1 75	28 76	61 73	-		
				21.05.17	37	284	118						99	-	358	1197	1447	57.8
29	BOSHOF BONS MARAS	CHC 170076 B	HDT 130045 CHC 110106	GTg	101	114	91	96	115	108	104	104	105	100	109	1.18		
					0.89 74	19.6 69	0.23 48	2.8 51	26.0 24	27.8 54	114 65	-56 25	14.0 73	2 75	27 72	-		
				21.10.17	37	227	100						96	-	333	1147	1357	45.8
30	CHRIS KRUGELL BLOEMENDAL BK	CKB 170122 SP	ADV 130332 CKB 150069	GT	106	93	98	86	85	91	86	94	82	76	88	1.2		
					0.43 75	10.1 58	-0.11 47	0.0 48	-7.0 39	15.3 58	33 64	-34 18	-4.7 73	-18 74	-2 71	12.46		
				31.12.17	44	187	100						98	-	317	1116	1335	-

BONSMARA BEESTELERSGENOOTSAP VAN SA


Saamgestel deur die Suid-Afrikaanse Stamboek- en Veeverbeteringsvereniging

Veilingsdatum: 26/08/2020
Data soos op 03/08/2020 09:49:24

Lot 31

CKB 170097
SPN Mat. 87

ADV 130332
SPN Mat. 71



OEK 26 SPN Mat. 104
TKP 687 Oud/Kalw. 4/2
RI 97 Gem. SI/Kalf 104/2

CKB 150029

OEK 28 SPN Mat. 94
TKP 434 Oud/Kalw. 8/6
Gem. SI/Kalf 98/6

ADV 110062
SPN Mat. 84

ADV 110042
OEK 31 SPN Mat. 79
TKP 597 Oud/Kalw. 7/4
Gem. SI/Kalf 103/4

AG 100069
SPN Mat. 113


CKB 100017
OEK 28 SPN Mat. 94
TKP 434 Oud/Kalw. 8/6
Gem. SI/Kalf 98/6

ADV 070005
SPN Mat. 71
ADV 070051
SPN Mat. 109
SYF 080011
SPN Mat. 85
ADV 060144
SPN Mat. 86
AG 060027
SPN Mat. 91
AG 990243
SPN Mat. 136
BHE 050112
SPN Mat. 99
DNT 040047
SPN Mat. 102

Lot 32

JHL 170124
SPN Mat. 80

HDT 130045
SPN Mat. 72



OEK 29 SPN Mat. 93
TKP 420 Oud/Kalw. 10/8
RI 106 Gem. SI/Kalf 96/8

HDT 090008

OEK 30 SPN Mat. 79
TKP Oud/Kalw. 3/1
Gem. SI/Kalf 91/1

LAR 080290
SPN Mat. 67

HDT 080082
OEK 32 SPN Mat. 91
TKP 383 Oud/Kalw. 11/9
Gem. SI/Kalf 100/9

HDT 040011
SPN Mat. 94


HDT 060050
SPN Mat. 94

LAR 050156
SPN Mat. 93
LAR 040057
SPN Mat. 82
RAI 050008
SPN Mat. 108
HDT 970028
SPN Mat. 100
IVY 960379 P
SPN Mat. 100
HDT 990027
SPN Mat. 104
LAR 010081
SPN Mat. 68
HDT 020089
SPN Mat. 96

Lot 33

JHL 170083
SPN Mat. 109

CEW 070142
SPN Mat. 134



OEK 33 SPN Mat. 85
TKP 421 Oud/Kalw. 5/3
RI 102 Gem. SI/Kalf 95/3

SEP 140135

OEK 36 SPN Mat. 99
TKP 405 Oud/Kalw. 13/10
Gem. SI/Kalf 98/10

CEW 050048
SPN Mat. 119

HJB 040090
OEK 35 SPN Mat. 123
TKP 408 Oud/Kalw. 9/6
Gem. SI/Kalf 108/5

JMP 050076
SPN Mat. 88
Goud


SEP 060087
SPN Mat. 111
SPN Mat. 93

CEF 020479
SPN Mat. 116
PJJ 970042
SPN Mat. 75
AG 980338
SPN Mat. 87
HJB 000014
SPN Mat. 125
MMJ 000174
SPN Mat. 101
JMP 010184
SPN Mat. 101
SEP 000006
SPN Mat. 111
SEP 950041
SPN Mat. 93

Lot 34

JHL 170050
SPN Mat. 78

HDT 080015
SPN Mat. 34



OEK 33 SPN Mat. 125
TKP 432 Oud/Kalw. 5/3
RI 100 Gem. SI/Kalf 111/3

JHL 140074

OEK 39 SPN Mat. 111
TKP 437 Oud/Kalw. 10/7
Gem. SI/Kalf 103/7

LAR 040245
SPN Mat. 30

HDT 040022
OEK 29 SPN Mat. 84
TKP 410 Oud/Kalw. 10/8
Gem. SI/Kalf 99/7

DDB 100032
SPN Mat. 116


HDT 050237
SPN Mat. 116

LAR 990350
SPN Mat. 59
LAR 980308
SPN Mat. 82
IVY 960379 P
SPN Mat. 100
HDT 000057
SPN Mat. 94
HJB 050049
SPN Mat. 107
NFS 060196
SPN Mat. 93
LAR 010081
SPN Mat. 68
RB 950027
SPN Mat. 146

Lot 35

CKB 160127
SPN Mat. 98

SYF 130082
SPN Mat. 75



OEK 24 SPN Mat. 118
TKP 495 Oud/Kalw. 6/4
RI 104 Gem. SI/Kalf 100/4

CKB 130062

OEK 33 SPN Mat. 117
TKP 511 Oud/Kalw. 14/9
Gem. SI/Kalf 104/8

SYF 090010
SPN Mat. 77

ADV 090178
OEK 31 SPN Mat. 90
TKP 354 Oud/Kalw. 10/9
Gem. SI/Kalf 97/7

LAR 080019
SPN Mat. 144


TGR 040099
SPN Mat. 111
SPN Mat. 135
SPN Mat. 126
SPN Mat. 99

SYF 040160
SPN Mat. 68
SYF 060173
SPN Mat. 99
ADV 070005
SPN Mat. 71
ADV 050059
SPN Mat. 95
GCD 050148
SPN Mat. 111
LAR 050229
TGR 960006
TGR 010012

Lot 36

CKB 180021
SPN Mat. 113

CKB 150015
SPN Mat. 79



OEK 26 SPN Mat. 144
TKP 372 Oud/Kalw. 10/9
RI 116 Gem. SI/Kalf 112/7

DZT 090057

OEK 29 SPN Mat. 126
TKP 457 Oud/Kalw. 7/5
Gem. SI/Kalf 101/5

ADV 110336
SPN Mat. 74

ADV 060144
OEK 30 SPN Mat. 86
TKP 438 Oud/Kalw. 13/10
Gem. SI/Kalf 100/8

JPL 070041 P
SPN Mat. 110

DZT 070006
SPN Mat. 124

SYF 090144
SPN Mat. 79
ADV 070052
SPN Mat. 87
SYF 020051
SPN Mat. 105
AG 010402
SPN Mat. 86
JPL 040139 P
SPN Mat. 82
JPL 050136
SPN Mat. 103
KHB 030167
SPN Mat. 124
DZT 030065
SPN Mat. 113

Lot	Verkoper	ID POENA Gen	OUERS		Toets	Teelwaarde indekse											LHV GGV SGV	Semen Gebruikers	Gebruiker Eie Opmerkings						
			VADER GV OV	MOEDER GV OV		Geb Dir	Speen Dir	Geb Mat	Speen Mat	Volwas- se Gewig	Naspeen- gewig	GDT	VOV	SO	Hgt	Lgt									
			Gen	Gen		Akk	Akk	Akk	Akk	Akk	Akk	Akk	Akk	Akk	Akk	Akk				Akk	Akk	Akk			
						Nageslag Geboortegewig		Nageslag Speengewig		Gemak van Kalwing		Melk prod.		Volwas-se Gewig		Naspeen-gewig		Daaglikse Toename		Voer-omset		Hoogte & Lengte			
						365d Ind		540d Ind		Ind		Ind		(mm)		(mm)		(mm)							

BULLE

31	CHRIS KRUGELL BLOEMENDAL BK	CKB 170097 SP	ADV 130332	GT	117	91	112	87	81	85	95	99	104	89	95	1.19		
			CKB 150029		-0.80 75	9.1 69	-0.76 47	0.3 50	-11.0 41	11.1 58	74 65	-45 17	13.0 73	-8 75	7 72	11.18		
				21.11.17	34	240	102					97	-	370	1174	1397	71.4	
32	JAN BOSHOFF BOERDERY EDMS BPK	JHL 170124 SP	HDT 130045	GTg	104	119	96	80	118	119	109	100	131	110	119	1.23		
			HDT 090008	DNS	0.60 78	22.3 74	-0.02 51	-1.7 54	30.0 37	35.5 62	140 67	-46 27	34.3 75	10 76	40 73	-		
				19.10.17	37	242	108					105	-	364	1156	1426	52.2	
33	JAN BOSHOFF BOERDERY EDMS BPK	JHL 170083 SP	CEW 070142	GTg	101	88	92	109	91	86	103	102	98	108	104	1.2		
			SEP 140135	DNS	0.96 78	7.7 71	0.18 53	6.5 56	-1.0 45	12.2 64	110 68	-50 25	8.2 75	8 77	20 74	-		
				12.07.17	36	219	107					102	-	357	1196	1431	45.2	
34	JAN BOSHOFF BOERDERY EDMS BPK	JHL 170050 SP	HDT 080015	GTg	87	126	110	78	107	119	108	105	114	124	119	1.17		
			JHL 140074	DNS	2.35 76	25.6 72	-0.67 53	-2.4 56	18.0 46	35.1 62	135 68	-56 19	21.2 75	22 77	41 74	-		
				09.05.17	38	222	124					113	-	352	1162	1360	59.4	
35	CHRIS KRUGELL BLOEMENDAL BK	CKB 160127 SP	SYF 130082	GT	119	76	86	98	76	78	86	100	105	69	82	1.19		
			CKB 130062	DNS	-1.02 76	2.3 71	0.43 51	3.2 54	-17.0 43	6.5 58	33 66	-46 17	13.9 74	-24 75	-10 72	9.27		
				19.12.16	38	212	103					96	-	340	1102	1314	53.5	
36	CHRIS KRUGELL BLOEMENDAL BK	CKB 180021 SP	CKB 150015	NS540	103	105	96	113	103	108	104	92	114	114	112	-		
			DZT 090057		0.75 77	15.5 71	-0.02 50	7.4 52	13.0 42	27.6 63	118 46	-30 17	21.2 50	13 51	31 50	8.81		
				28.01.18	43	200	110					121	115	-	-	-	-	

BONSMARA CATTLE BREEDERS' SOCIETY OF SA

Compiled by the South African Stud Book and Livestock Improvement Association


Auction Date: 26/08/2020

Data as on 03/08/2020 09:49:29

Lot 37

CKB 180012
SPN Mat. 84

SYF 130244
SPN Mat. 65



SYF 080171
SPN Mat. 93

AFC 29 SPN Mat. 93
ICP 517 Age/Calv. 11/7
RI 90 Avg. Wl/Calf 96/6

SYF 100072
SPN Mat. 54

SYF 110073
AFC 29 SPN Mat. 75
ICP 369 Age/Calv. 8/7
Avg. Wl/Calf 94/6

ADV 040182
SPN Mat. 75


SYF 030008
AFC 30 SPN Mat. 140
ICP 417 Age/Calv. 15/12
Avg. Wl/Calf 107/13

LAR 060141
SPN Mat. 77
SYF 070209
SPN Mat. 78
SYF 080011
SPN Mat. 85
SYF 080103
SPN Mat. 96
AG 980012
SPN Mat. 68
AG 980111
SPN Mat. 102
AG 980165
SPN Mat. 117
SYF 000087
SPN Mat. 115

Lot 38

CHC 170045
SPN Mat. 72

HDT 080015
SPN Mat. 34



CHC 110172
SPN Mat. 113

AFC * SPN Mat. 113
ICP 435 Age/Calv. */5
RI 100 Avg. Wl/Calf 99/5

LAR 040245
SPN Mat. 30

HDT 040022
AFC 29 SPN Mat. 84
ICP 410 Age/Calv. 10/8
Avg. Wl/Calf 99/7

LAR 990350
SPN Mat. 59
LAR 980308
SPN Mat. 82
IVY 960379 P
SPN Mat. 100
HDT 000057
SPN Mat. 94


SPN Mat.
SPN Mat.
SPN Mat.

SPN Mat.
Age/Calv. /
Avg. Wl/Calf /

Lot 39

CHC 170019
SPN Mat. 78

HDT 080015
SPN Mat. 34



CHC 100002
SPN Mat. 123

AFC * SPN Mat. 123
ICP 400 Age/Calv. */6
RI 108 Avg. Wl/Calf 105/6

LAR 040245
SPN Mat. 30

HDT 040022
AFC 29 SPN Mat. 84
ICP 410 Age/Calv. 10/8
Avg. Wl/Calf 99/7

SPN Mat.


LAR 990350
SPN Mat. 59
LAR 980308
SPN Mat. 82
IVY 960379 P
SPN Mat. 100
HDT 000057
SPN Mat. 94

SPN Mat.
SPN Mat.
SPN Mat.

Lot 40

JHL 170146
SPN Mat. 93

HDT 120020 Pp(c)
SPN Mat. 73



JHL 130135
SPN Mat. 116

AFC 36 SPN Mat. 116
ICP 366 Age/Calv. 6/4
RI 105 Avg. Wl/Calf 111/4

HDT 080015
SPN Mat. 34

HDT 080079 P
AFC 24 SPN Mat. 111
ICP 432 Age/Calv. 11/9
Avg. Wl/Calf 98/8

BG 080102
SPN Mat. 93


Elite-Gold
JHL 040197
AFC 32 SPN Mat. 105
ICP 381 Age/Calv. 12/10
Avg. Wl/Calf 106/10

LAR 040245
SPN Mat. 30
HDT 040022
SPN Mat. 84
RAI 050008
SPN Mat. 108
HDT 000134 P
SPN Mat. 121
WAT 050342
SPN Mat. 91
BG 980010
SPN Mat. 128
RCO 980043
SPN Mat. 101
JHL 980379
SPN Mat. 101

Lot 41

CHC 170081
SPN Mat. 115

JHL 140058
SPN Mat. 94



CHC 100272
SPN Mat. 136

AFC * SPN Mat. 136
ICP 403 Age/Calv. */7
RI 107 Avg. Wl/Calf 108/5

BG 080102
SPN Mat. 93

JHL 070077
AFC 33 SPN Mat. 107
ICP 505 Age/Calv. 7/4
Avg. Wl/Calf 101/3

SPN Mat.

WAT 050342
SPN Mat. 91
BG 980010
SPN Mat. 128
JHL 020119
SPN Mat. 106
JHL 030176
SPN Mat. 82

SPN Mat.
SPN Mat.
SPN Mat.



BONSMARA CATTLE BREEDERS' SOCIETY OF SA

Compiled by the South African Stud Book and Livestock Improvement Association

Pedigree- and Performance data certified correct

Auction Date: 26/08/2020
Data as on 03/08/2020 09:49:29

Lot	Seller	ID POLLED Gen	PARENTS		Test Genomic Tested DNA Birth Date	Breeding Value Indexes										LHR BWR WWR	Semen Users	Breeder Own Remarks			
			SIRE GV PV	DAM GV PV		DIRECT CALF TRAITS		DAUGHTER TRAITS			GROWTH		EFF.	REP	MEASURE-MENTS				R:		
			Birth Dir Acc	Wean Dir Acc		Birth Mat Acc	Wean Mat Acc	Mat Wgt Acc	Post Wean Acc	ADG Acc	FCR Acc	SC Acc	Hgt Acc	Lgt Acc	Progeny Birth Weight				Progeny Wean Weight	Ease of Calving	Milk prod.
						Wgt kg	Wgt kg	Ind	kg	kg	kg	365d Ind	540d Ind	Ind	Ind	(mm)	(mm)	(mm)			

BULLS

37	CHRIS KRUGELL BLOEMENDAL BK	CKB 180012 SP	SYF 130244	GT	59	110	90	84	96	99	91	92	76	90	96	1.19		
			SYF 080171		5.35 78	17.9 73	0.25 51	-0.7 53	5.0 44	21.4 58	57 66	-29 16	-9.8 74	-6 75	9 72	9.9		
				15.01.18	58	190	93					102		-	317	1162	1383	-
38	BOSHOFF BONSMARAS	CHC 170045 B	HDT 080015	GTg	98	115	104	72	101	111	110	106	108	118	118	1.19		
			CHC 110172	DNA	1.27 74	20.1 70	-0.37 52	-4.0 56	11.0 35	29.5 56	144 66	-58 14	15.9 74	17 76	40 73	-		
				20.05.17	37	250	102					98		-	337	1177	1396	47.3
39	BOSHOFF BONSMARAS	CHC 170019 B	HDT 080015	GTg	98	115	98	78	101	118	122	112	110	132	128	1.18		
			CHC 100002	DNA	1.20 75	20.3 70	-0.10 53	-2.3 57	11.0 35	34.5 56	201 66	-71 14	18.0 74	28 76	54 73	-		
				15.04.17	36	241	98					104		-	334	1240	1461	45.2
40	JAN BOSHOFF BOERDERY EDMS BPK	JHL 170146 SP	HDT 120020	GTg	93	123	106	93	116	121	115	111	110	121	120	1.2		
			JHL 130135	DNA	1.73 76	24.2 73	-0.48 53	2.0 55	27.0 42	36.4 63	167 68	-70 19	17.5 75	19 76	43 74	-		
				02.11.17	37	252	113					97		-	350	1153	1383	46.7
41	BOSHOFF BONSMARAS	CHC 170081 B	JHL 140058	GTg	92	127	88	115	114	136	137	111	133	134	135	1.21		
			CHC 100272	DNA	1.81 73	25.8 66	0.34 47	8.0 49	26.0 27	47.4 50	270 61	-70 15	35.9 71	30 73	63 70	-		
				02.10.17	37	233	103					127		-	385	1189	1436	42.4

Breed Average

1.02	13.4	-0.19	3.9	10	21.8	97	-46	9.7	2	14
------	------	-------	-----	----	------	----	-----	-----	---	----

07/2020: SA Stud Book

Version 1.075 - Generated by logix