



Komati Vallei

Bonsmaras

30 Maart 2021@ 11h00



1STE PRODUKSIE VEILING



Komati Vallei Bonsmaras (Pty) Ltd
PO Box 1413, BRAKPAN, 1540
VAT Nr. 4040226195
Reg Nr. 2009/012965/07
Tel: 082 409 8140
Email: admin@kvbonsmaras.co.za

1STE PRODUKSIEVEILING DINSDAG 30 MAART 2021

Vriende / Friends,

Graag verwelkom ons u hier by Komati Vallei Bonsmaras se 2021 Produksieveiling.

Dit is vir ons baie aangenaam en 'n voorreg om u hier te kan ontvang. Baie dankie aan al ons lojale vriende en mede-telers.

Aan u wat ver gereis het om hier teenwoordig te kon wees, 'n baie spesiale woord van dank. Ons vertrou dat u hier by ons sal kry waarna u soek en dat ons kudde sal bydra tot u optimale teeldoelwitte.

Ons vertrou dat u 'n genotvolle dag saam met ons sal geniet.

Many thanks to our loyal clients, bidders and friends. Your support is greatly appreciated.

We hope that you will today find what you require and that our genetics will contribute to you reaching your breeding goals and objectives.

We trust that you will enjoy the day with us.

Mooi loop en veilig reis.

Groete en beste wense
Manie Bothma en Span

VEILINGSREËLS, BEDINGE EN VOORWAARDES

1. Hierdie veiling word gehou onder die beheer van BKB van Wyk (Edms) Beperk (hierna "die Afslaer" genoem) met besigheidspersele geleë te: KROGHSTRAAT 24 STANDERTON 2430
2. Die Afslaer word hier deur benoem deur die Koper en Verkoper om op te tree vir en namens die Koper en Verkoper as agent in ooreenstemming met Artikel 54 van die Belasting op Toegevoegde Waarde Wet, 1991, ten opsigte van alle belasting fakture, krediet en / of debiet notas ten opsigte lewendehawe, wild en/of ander goedere aangebied by die veiling of enige koste van vervoer en versekering premies wat namens die Koper en Verkoper betaal is.
3. Die reëls van hierdie veiling is ooreenkomstig met die bepalings van Art 45 en alle relevante regulasies tot die Verbruikers Beskermings Wet Nr 68 van 2008.
4. Vir groter duidelikheid, bepaal Art 45(1-4) soos volg:
 - 4.1 Wanneer na veilings verwys word, sluit dit eksekusie verkopings gemagtig deur 'n hofbevel in, insover die hofbevel vereis dat die verkope van bates deur middel van 'n veiling moet plaasvind.
 - 4.2 Wanneer bates in lotte te koop aangebied word op 'n veiling, elke lot, tot die teendeel bewys word, geag word 'n aparte transaksie te wees.
 - 4.3 Verkope deur middel van 'n veiling word as finaal beskou wanneer die Afslaer die verkoop van 'n spesifieke item of lot as voltooid aankondig deur die val van die hamer of op enige ander gebruiklike manier. Tot en met hierdie aankondiging, kan 'n bod herroep word.
 - 4.4 Vroegtydige kennis moet gegee word as die veiling en/of lot onderworpe is aan:
 - 4.4.1 'n Reserwe of minimum bod; of
 - 4.4.2 Die reg van die eienaar of Afslaer om op die veiling te bie, of enige ander persoon namens die eienaar of Afslaer te bie.
5. Tot en met die toestaan van 'n bod deur die Afslaer, soos bedoel in Art 45(3), is die Afslaer geregtig om enige bod te verwerp wat nie aan die regulasies voldoen nie en die hoogste bod aan te wys.
6. Hierdie veiling is nie 'n absolute veiling nie, maar onderworpe aan reserwe pryse vasgestel deur die Verkoper en uitgewys deur die Afslaer voor die verkoop van elke bate of lot.
7. Hierdie veiling sal op die datum en tyd begin soos geadverteer of gepubliseer en sal nie uitgestel of later begin om enige lid of groep van die publiek in staat te stel om aan die veiling te mag deelneem nie.
8. Indien die Afslaer bewus raak van enige fout op advertensie materiaal of enige ander publikasie of enige wysiging in hierdie veilingsreëls, sal die Afslaer spesifiek die wysigings in die reëls uitwys sowel as die foute in die advertensie of publikasie.
9. Enige persoon wat die veiling bywoon om self te bie moet, voor die aanvang van die veiling, registreer as 'n Koper op die kopersrol en voldoen aan die vereistes soos voorgeskryf in Hoofstuk 1 van FICA 2001 en die kopersrol/koperskaarte onderteken.
10. Enige persoon wat die veiling bywoon om namens 'n ander persoon te bie, moet behoorlik daartoe gemagtig word deur middel van 'n magtigingskrywe van sy prinsipaal en beide die persoon en sy prinsipaal moet voor die veiling op die kopersrol registreer deur die nodige informasie te verskaf soos voorgeskryf in Hoofstuk 1 van die regulasies uitgereik in terme van FICA 2001 ten opsigte van die bewys van identiteit en moet die kopersrol/koperskaart onderteken.
11. Waar die prinsipaal 'n maatskappy is, sal die magtigingskrywe op die briefhoof van die maatskappy verskyn en vergesel word met 'n gesertifiseerde afskrif van die resolusie wat die persoon magtig om so te doen. (Vir doeleindes van hierdie reël, sluit die verwysing na maatskappy ook 'n verwysing in na enige juridiese persoon, insluitend vennootskappe, trusts of regsliggame).
12. Alle Kopers het 'n reg om die bates te koop aangebied te inspekteer en die Afslaer sal redelike tyd en toegang hiervoor toelaat voor aanvang van die veiling.
13. Alle lewendehawe, wild en bates word voetstoots verkoop en die Kopers geniet nie die beskerming soos uiteengesit in Art 55 en 56 van die Verbruikers Beskermings Wet nie.
14. Enige inligting verstrekkend met betrekking tot die gehalte, teling, geslagsboom, ouderdom, datum van dekking, kondisie, reproduktiewe status of vermoë, vrugbaarheid, gesondheidstoestand, produksievermoë, massa of enige aspek van die lewendehawe en/of wild, word deur die Verkoper verstrekkend en enige wanvoorstelling deur die Verkoper is sonder die medewete of samewerking van die Afslaer. Enige verhaalsreg voortspruitend uit 'n wanvoorstelling sal uitsluitlik teen die Verkoper wees.
15. 'n Bod gemaak sluit nie Belasting op Toegevoegde Waarde in nie. BTW sal, waar van toepassing, by die prys gegee word op alle fakture wat uitgereik word.
16. Alle verkope geskied kontant en die koopprys is onmiddellik betaalbaar aan die Afslaer na aanvaarding van die bod, tensy vooraf anders met die Afslaer ooreengekom is. Enige kontantbetalings is verder onderworpe aan kontant of enige ander hanteringsfooie. Sou die koper egter versuim om binne 7 dae van lewering te betaal, is BKB geregtig om rente by die uitstaande bedrae te voeg bereken teen die huidige bank prima koers plus 5%, maandeliks bereken en gekapitaliseer.
17. Indien die Koper nie die koopprys onmiddellik betaal nie en verder geen gepaste reëlings met die Afslaer getref het nie, sal/kan die Afslaer die verkoop kasselleer en die bate of lot as onverkoopte bates hanteer en dit of weer aanbied op die veiling of by afloop van die veiling uit die hand uit namens die Verkoper verkoop, afhangend van die Verkoper se mandaat aan die Afslaer.
18. Eiendomsreg in die lot sal gevestig bly in die Verkoper totdat die koopprys daarvan ten volle aan die Verkoper verreken is, met die voorbehoud dat risiko in die bates of lot reeds by toestaan van die bod oorgaan na die Koper soos uiteengesit in klousule 23.
19. Indien die Koper wel vooraf gepaste reëlings met BKB van Wyk getref het, magtig die Koper BKB van Wyk hiermee om die koopprys, koste van vervoer en versekering of enige ander ooreengekomde koste, minus BKB van Wyk se kommissie, namens die Koper aan die Verkoper en ander diensverskaffers te betaal, in welke geval die gemelde koopprys, en koste geag word geleë en voorgeskiet te wees, die terme waarvan ooreengekom is met die Koper in 'n aparte kredietooreenkoms of koopooreenkoms. Alle betalings in terme van hierdie klousule wat deur BKB gemaak moet word aan die Verkoper namens die Koper sal deur BKB van Wyk gemaak word na verstryking van 5 werksdae vanaf datum van lewering aan die Koper. Betalings voor verstryking van die 5 werksdae deur BKB van Wyk aan die Verkoper word gemaak in die uitsluitlike diskresie van BKB van Wyk en is nie 'n afdwingbare vergunning nie.
20. Solank enige bedrag hierkragtens deur die Koper aan BKB van Wyk verskuldig is, mag die Koper, waar die bates die onderwerp van sekuriteit is vir die Koper se kredietfasiliteit met BKB, nie afstand doen van die besit van die bates nie en mag die Koper nie die bates of enige van sy regte of verpligtinge kragtens hierdie ooreenkoms seeder, afstaan, verpand of andersins beswaar, verkoop, vervoer, verveem of aanbied om die voornoemde te doen, of toelaat dat die bates onderworpe raak aan enige retensiereg, hipoteek, pand of ander beswaring of geregtelike beslaglegging wat ookal die oorsaak daarvan nie. BKB van Wyk kan sy regte en belange hierin seeder, afstaan of vervoer, sonder afstanddoening of benadeling van sy reg van invordering van enige gelde aan BKB van Wyk verskuldig.
21. Waar die Verkoper by die aangaan van hierdie veiling reeds 'n bedrag verskuldig is aan BKB of enige filiaalmaatskappy of firma van BKB, ongeag die skuldorsaak van sodanige verskuldigheid, magtig die Verkoper BKB van Wyk onherroeplik om die koopprys hiervan (minus BKB van Wyk se kommissie) teen die Verkoper se rekening te krediteer, synde betaling van die koopprys namens die Koper te wees.
22. Waar BKB van Wyk, in terme van die 'n kredietooreenkoms gelde geleë of voorgeskiet het aan die Koper vir die betaling van die koopprys van die bates en die vervoerkoste en versekeringspremies, sal geen verweer hoegenaamd wat die Koper teen die Verkoper of vervoerkontraakteur of verskeraar het, geopper word teen BKB van Wyk nie en sal die Koper steeds verplig wees om alle bedrae, tesame met ander rente en kostes kragtens die kredietooreenkoms of koopooreenkoms verskuldig aan BKB van Wyk te betaal. Die bepalings van hierdie klousule plaas geen beperking op die Koper se reg om regte/remedies wat hy mag hê teen die Verkoper, vervoerkontraakteur of verskeraar uit te oefen nie.
23. Nog die Koper nog die Verkoper sal met betrekking tot enige bedrag hierkragtens verskuldig geregtig wees om skuldverlyking toe te pas of betalings te weerhou ten opsigte van eise teen mekaar of teen BKB van Wyk.
24. Elke lot sal onmiddellik nadat die bod toegestaan is geag word as geleë aan die Koper en sal daarna op die uitsluitlike risiko van die Koper wees, wie op eie koste die lot of bate van die veilingsterrein sal verwyder. Verwydering van enige bates of lotte sal egter slegs toegelaat word na betaling van die koopprys deur die Koper tensy die gepaste reëlings met die Afslaer getref is en hy toegestem het tot verwydering.
25. Die Afslaer sal slegs die rede vir die veiling aankondig indien dit enige rede anders is as 'n vrywillige verkoop van goedere deur die eienaar.
26. Die kopersrol en die vendurol is beskikbaar vir geregistreerde Kopers vir inspeksie deur middel van 'n skriftelike versoek en met goeie rede, gedurende besigheidsure by die besigheidspersele van die Afslaer.
27. Hierdie veilingsreëls sal slegs by die veiling uitgelees word indien dit nie beskikbaar was aan die publiek by die besigheidspersele van die Afslaer nie. In die geval van lewendehawe en/of wild veilings, bly die veilingsreëls onveranderd en is dit in die algemeen beskikbaar by die besigheidspersele van die Afslaer en op die Afslaer se webtuiste.
28. BKB van Wyk sal onder geen omstandighede hoegenaamd deur enigiemand aanspreeklik gehou word vir enige verlies of skade van enige aard hoegenaamd, hetsy direkte of indirekte skade of gevolgschade of andersins gelyk deur enigiemand, indien die lewendehawe en/of wild op die veilingsterrein onder kwarantyn geplaas word as gevolg van die aanwesigheid van 'n beheerde veesiekte onder enige lewendehawe en/of wild op die veilingsterrein nie. BKB van Wyk sal die reg hê om die veiling te staak en elke koop nietig te verklaar en geen party hoegenaamd sal enige verhaalsreg teen BKB hê met betrekking tot die uitoefening van hierdie bevoegdheid van BKB van Wyk nie.
29. Partye wat enige permitte, verwyderingsertifikaat, dokumente van identifikasie of enige ander statutêre voorgeskrewe dokument benodig, is self aanspreeklik vir die verkryging daarvan. Enige opdragte aan die Afslaer met betrekking tot die laai, en/of vervoer en/of keuse van vervoerkontraakteurs en/of versekering en/of keuse van verskeraars en/of versorging van die lewendehawe en/of wild of goedere voor of na afloop van die veiling, word uitgevoer op die algehele risiko van die Koper of Verkoper, na gelang van die geval en die Afslaer sal nie aanspreeklik gehou word vir enige verlies of skade van enige aard hoegenaamd, hetsy direkte, indirekte, gevolgschade of andersins, wat gelyk mag word as gevolg van enige opdragte van 'n Verkoper of Koper uitgevoer deur die Afslaer. Die Afslaer aanvaar egter verantwoordelikheid soos bedoel in Art 65(2) van die Verbruikers Beskermings Wet terwyl die goedere of lewendehawe en/of wild onder beheer van die Afslaer is. Enige ooreenkoms wat die Afslaer met die vervoerondernemer of verskeraar mag aangaan, word deur die Afslaer aangegaan as die verteenwoordiger van die Koper of die Verkoper, na gelang van die geval. Alle vervoerkoste en versekeringspremies is vooraf betaalbaar aan die Afslaer in kontant tensy reëlings tot die bevrediging van die Afslaer hieroor getref is.
30. Die Koper en die Verkoper stem toe tot die jurisdiksie van die Landdroshof soos beoog in Artikel 45 van Wet Nr 32 van 1944 ten opsigte van enige aksie wat die Afslaer teen die Koper of Verkoper mag instel, ondanks dat die aangeleentheid, eisoorsaak, bedrag of waarde die regspraak van daardie Hof oorskry, wat kragtens Artikel 28 van die voornoemde Wet jurisdiksie ten aansien van die Koper of Verkoper het. Nieteenstaande die voorafgaande, sal die Afslaer in sy uitsluitlike en absolute diskresie die reg hê om 'n regsgeding in enige Hooggeregshof van bevoegde jurisdiksie in te stel.
31. Enige regskoste wat deur BKB aangegaan word as gevolg van enige nie-nakoming van die Koper of Verkoper se verpligtinge hierkragtens, insluitende invorderingskommissie, sal deur BKB verhaal word van die Koper of Verkoper, nagelang van die geval, op die skaal soos tussen prokureur en eie klient.
32. Geen wysiging, verandering of novasie van of byvoeging tot hierdie voorwaardes en geen afstanddoening deur BKB van enige van sy regte hierkragtens sal enigins van krag wees tensy dit op skrif gestel is en onderteken is deur BKB van Wyk nie.
33. Geen toewysing of vergunning wat deur die Afslaer aan die Koper of Verkoper toegestaan word sal geag word om 'n afstanddoening te wees van enige van die Afslaer se regte hierkragtens nie en sodanige toewysing of vergunning sal nie geag word of vertolk word as 'n novasie hiervan nie.
34. Indien enige bepaling hiervan onwettig is of retrospektief onwettig gemaak word, sal daardie onwettige bepaling geag word as deelbaar van die res van die bepalings hiervan en *pro non scripto*.

RULES OF AUCTION, TERMS AND CONDITIONS

1. This auction will be held under the control of BKB van Wyk (Pty) Limited (hereinafter referred to as "the Auctioneer") with business premises situated at KROGH STREET 24 STANDERTON 2430
2. The Auctioneer is hereby appointed by the Purchaser and Seller to act for and on behalf of the Purchaser and Seller as agent in accordance with Section 54 of the Value-Added Tax Act, 1991, in respect of all tax invoices, credit and/or debit notes in respect of all livestock, game and/or goods offered at the auction or any costs of transport and insurances premiums paid for on behalf of the Purchaser and Seller.
3. The rules of this auction shall comply with the provisions of Section 45 and all relevant regulations to the Consumer Protection Act 68 of 2008.
4. For greater clarity Section 45(1-4) states as follows:
 - 4.1 In this section, "auction" includes a sale in execution of or pursuant to a court order, to the extent that the order contemplates that the sale is to be conducted by an auction.
 - 4.2 When goods are put up for sale by auction, each lot is, unless there is evidence to the contrary, regarded to be the subject of a separate Transaction.
 - 4.3 A sale by auction is complete when the auctioneer announces its completion by the fall of the hammer, or in any other customary manner, and until that announcement is made, a bid may be retracted.
 - 4.4 Notice must be given in advance that a lot or sale by auction is subject to:
 - 4.4.1 A reserved or upset price; or
 - 4.4.2 A right to bid by or on behalf of the owner or auctioneer, in which case the owner or auctioneer, or any one person on behalf of the owner or auctioneer, as the case may be, may bid at the auction.
5. Until the fall of the hammer as contemplated in Section 45(3) of the Act, any bid may be retracted or declined by the Auctioneer if not compliant with the regulations of the Consumer Protection Act.
6. The auction is not an absolute auction but subject to reserved prices settled by the sellers and as pointed out by the Auctioneer prior to the sale of the set asset or lot.
7. The auction shall take place at the date and time as advertised or publicized and will not be postponed or delayed to enable any member or group of the public to partake in the auction.
8. Should the Auctioneer become aware of any fault on advertising material or any other publication or amendment to these Rules of Auction, the Auctioneer will prior to the auction point out and when necessary amend such mistakes in the advertisement or publication.
9. Any person attending the auction to enter a bid, must prior to the auction register as a buyer on the bidders' roll and comply with the conditions as set out in Chapter 1 of FICA 2001. The purchaser shall sign the bidders' roll/card.
10. Any person who attends the auction to enter a bid on behalf of another person must be duly authorized thereto by means of a written letter of authority from its principal and such a person together with his principal must both register prior to the auction on the bidders' roll and provide all necessary information as required in Chapter 1 of the regulations issued in terms of FICA 2001 with regard to proof of its identity. The bidders' roll/card must be signed by such a person and on behalf of its principal.
11. Where the principal is a company the letters of authority shall appear on the letterhead of the company together with a certified copy of a resolution authorizing the person to bid on behalf of the company. (For purposes of this rule any reference to a company will include any reference to juristic person including partnerships, trusts or incorporated entities).
12. All purchasers have a right of inspection of all goods put up for sale and the auctioneer shall provide reasonable time and access prior to the start of the auction for such an inspection.
13. All livestock, game and goods are sold "voetstoots" and the purchasers do not enjoy the protection of Section 55 and 56 of the Consumer Protection Act.
14. Any information provided regarding the quality, breeding, age, date of insemination, condition, reproductive status or any information regarding health, production or mass or any other aspect of the livestock and/or game, is provided by the seller and any misrepresentation by the seller is without the cooperation or knowledge of the Auctioneer. Any right of recourse as a result of such misrepresentation shall be against the seller.
15. Any bid made does not include VAT which, where applicable, will be added to the bidding price for which a VAT invoice will be issued.
16. All sales are for cash and purchase price is payable immediately to the Auctioneer on acceptance of the bid unless otherwise arranged prior to the auction with the Auctioneer. Any payment made in cash is further subject to cash or any other handling fees. Should the Purchaser however fail to make payment within 7 days from date of delivery, BKB will be entitled to add interest calculated at the current bank prime rate plus 5% to the capital amount outstanding. The interest will be calculated monthly and capitalized.
17. Should the purchaser not pay the purchase price immediately and has failed to make arrangements for payment with the Auctioneer, then the Auctioneer can/will cancel the sale and treat the assets or lots as unsold lots which may again be presented on the auction for sale or be sold out of hand by means of liaison services, depending on the seller's mandate to the auctioneer.
18. Ownership in the lot or assets will remain that of the seller until the purchase price has been paid in full to the seller with the provision that the risk in the assets or lot passes to the purchaser at the fall of the hammer as set out in clause 23.
19. In the event that Purchaser has made necessary finance arrangements with BKB van Wyk, the Purchaser hereby authorizes BKB van Wyk to pay the purchase price or costs of transport, insurance and any other agreed cost, minus BKB van Wyk's commissions, on behalf of the Purchaser to the Seller and other service providers, in which event the said payment by BKB van Wyk on behalf of the Purchaser will be deemed to be monies lent and advanced, the terms and conditions thereof being agreed with the Purchaser in a separate credit agreement or sale agreement. All payments made by BKB van Wyk to the Seller on behalf of the Purchaser in terms of this clause will be made after the lapse of 5 (Five) working days from date of delivery of the asset to the Purchaser. Any payment made by BKB van Wyk to the Seller prior to the lapse of the 5 (Five) working day period is made at the sole discretion of BKB and not an enforceable indulgence.
20. For as long as any amount is owing to BKB van Wyk by the Purchaser, the Purchaser may not, where the assets are the subject of security of the Purchaser's credit facility with BKB van Wyk, relinquish possession of the said asset, nor may he cede the asset or any of its rights and obligations in terms of this agreement to a third party or otherwise encumber, sell or dispossess the said asset or allow it to become the subject of any right of retention, hypothec, pledge or any encumbrance, whatever the cause thereof may be. BKB van Wyk may be entitled to cede its rights and obligations without affecting its rights of recourse for any monies still due to it.
21. In the event of the Seller already being indebted to BKB van Wyk or any of its affiliates at the time of this auction, the Seller hereby irrevocably authorizes BKB van Wyk to set off the purchase price due to the Seller by BKB van Wyk (minus BKB van Wyk's commission) against the amounts due by the Seller to BKB van Wyk.
22. Where BKB van Wyk, in terms of a credit agreement, lent and advanced monies to the Purchaser for payment of the purchase price of any asset or payment of any transport costs or insurance premiums, no defense of whatsoever nature which the Purchaser may raise against the Seller or the transport contractor or the insurance company may be raised against BKB van Wyk and the Purchaser shall still be obligated to pay all amounts owing, together with further interest and costs thereon raised in terms of the credit agreement or sale agreement, to be BKB van Wyk. The conditions of this clause do not interfere with the rights, entitlements or remedies the Purchaser may have against the Seller, transport contractor or insurance company.
23. Neither the Purchaser, nor the Seller, shall be entitled to apply set-off or to retain any monies owing arising from any claim they may have against each other or BKB with regards to any amount owing in terms hereof.
24. Each lot shall immediately after the fall of the hammer deemed to be delivered to the purchaser at which time the risk will pass to the purchaser who will at his own risk and cost remove the lots or assets from the auction terrain. Removal of any assets or lots however will not be allowed by the Auctioneer until payment of the purchase price by the purchaser or acceptable arrangements for payment thereof have been made by the purchaser with the Auctioneer.
25. The Auctioneer will only be obliged to give reasons of the auction if such reasons are other than the voluntary sale of goods by its owners.
26. The bidders' roll and vendor roll will be available for registered buyers for inspection with written notice and good reason during the normal office hours at the business premises of the Auctioneer.
27. The rules of auction will only be read out at the auction if they were not available to the public at the place of business of the Auctioneer. In the event of livestock and game auctions, the rules of auction remain unchanged and are in general available at the business premises of the Auctioneer or on the website of the Auctioneer.
28. Under no circumstances will BKB van Wyk be held liable for any loss or damage of any cause whatsoever albeit direct or indirect damages suffered by anyone if the livestock and/or game at the auction premises have to be placed under quarantine as a result of the presence of a livestock and/or game disease present. In such event BKB will have the right to cancel the auction as well as any already complete sales and no party will be entitled or have a right of recourse against BKB van Wyk.
29. Any party requiring permits, removal certificate, documentation of identification or any other statutory prescribed document will solely be responsible for obtaining same. Any instructions to an auctioneer with regards to the loading, transporting, choice of transport contractors, insurance or choice of insurers will be executed at the sole risk of the person acquiring such services and the Auctioneer will not be held responsible for any losses whether direct or indirect which may be suffered as a result of giving effect to the instructions by the Auctioneer. The Auctioneer however does accept responsibility as contemplated in Section 35(2) of the Consumer Protection Act whilst the goods or lots are under control of the auctioneer. Any agreement entered into by the Auctioneer with a transport company or insurer is done so in its representative capacity of the seller or buyer. All transport costs or insurance premiums are therefore payable to the Auctioneer in cash except if acceptable alternative arrangements were made with the Auctioneer.
30. Both the seller and the buyer consent to the jurisdiction of the Magistrate's Court as contemplated in Section 45 of Act 32 of 1944 having regard to any action which the Auctioneer may institute against the buyer or seller irrespective of the cause of action. Notwithstanding the aforesaid the Auctioneer will have the sole and absolute discretion to institute action in any High Court with appropriate jurisdiction.
31. Any legal costs that BKB van Wyk may have or will incur as a result of the non-compliance of the Purchaser and/or Seller in terms of its or their obligations herein, shall be recoverable by BKB, together with collection commissions from the Purchaser and/or Seller on a scale as between attorney and own client.
32. No variation, amendment, novation or addition to these terms and conditions will have the effect of BKB van Wyk renouncing any of its rights in terms hereof, unless it is reduced to writing and signed by BKB van Wyk.
33. No relaxation or indulgence by the Auctioneer must be interpreted as a waiver of any of the Auctioneer's rights in terms hereof. Such relaxation or indulgence must also not be interpreted as a novation hereof.
34. Should any condition be unlawful or become retrospectively unlawful, that unlawful condition shall be deemed to be amended to the extent and in the manner as is necessary to make it lawful or should such amendment be impossible, the unlawful conditions shall be deemed devisable from the remainder of the conditions and *pro non scripto*.

SALES UNDER AUSPICES OF BONSMARA SA

Bonsmara stud breeding is subject to the stipulations of the Livestock Improvement Act and conforms to the standards of Bonsmara SA. The Society therefore has the right to implement certain controls to ensure the accuracy of information regarding Parentage, Performance and Estimated Breeding Values.

Information regarding Parentage, Performance and Estimated Breeding Values of animals, as supplied by the breeder, have been verified and compared to the official database of LOGIX BEEF. Bonsmara SA therefore, confirms the accuracy of such information.

To the knowledge of the Society these controls have been carried out accurately. However, the Society does not take any responsibility for incorrect information through printing errors or incorrect information provided by the breeder.

Animals on such sales have been visually screened by Inspectors of Bonsmara SA and comply with the Bonsmara Minimum Breed Standards as stipulated by the Society.

The Society DOES NOT have any control over:

- Immunization and health status of animals
- Pregnancy status of cows and heifers
- Suitability of a bull for breeding
- Fertility status as well as venereal diseases and
- Commercial animals

Since the above is not classified as information regarding Parentage, Performance and Estimated Breeding Values, it DOES NOT fall within the jurisdiction of the meaning "Under the Auspices of Bonsmara SA".



VEILINGS ONDER BESKERMING VAN BONSMARA SA

Bonsmara stoetteling wat onderhewig is aan die bepalings van die Veeverbeteringswet, vind plaas onder die vaandel van Bonsmara SA. Daarom behou die Genootskap hom die reg voor om kontroles volgens bepaalde prosedures uit te oefen ten opsigte van Ouerskap inligting, Prestasiedata en Beraamde Teelwaardes.

Ouerskap inligting, Prestasiedata en Beraamde Teelwaardes soos deur die teler voorsien vir die doel van hierdie katalogus, is gekontroleer en vergelyk met die amptelike databasis soos gehou deur LOGIX BEEF. Bonsmara SA bevestig dus die korrektheid van sodanige inligting.

Alhoewel die kontroles na die beste wete van die Genootskap gedoen is, kan die Genootskap egter nie verantwoordelik gehou word vir foutiewe inligting as gevolg van drukkersfoute of verkeerde inligting deur die telers verskaf nie.

Diere wat op hierdie veilings aangebied word, is onderwerp aan 'n proses van visuele inspeksie deur Keurders van Bonsmara SA en voldoen aan die Bonsmara Minimum Rasstandaarde soos bepaal deur die Genootskap.

Die Genootskap het egter GEEN beheer oor:

- Immunisering en gesondheidstatus van diere
- Dragtigheidsstatus van koeie en verse
- Teelgeskiktheid van bulle
- Vrugbaarheidstatus, asook geslagsiektes en
- Kommersiële diere nie.

Aangesien bogenoemde nie val onder die bedoeling met Ouerskap inligting, Prestasiedata en Beraamde Teelwaardes nie, sorteer dit NIE onder die jurisdiksie van die bedoeling "Onder beskerming van Bonsmara SA" nie.

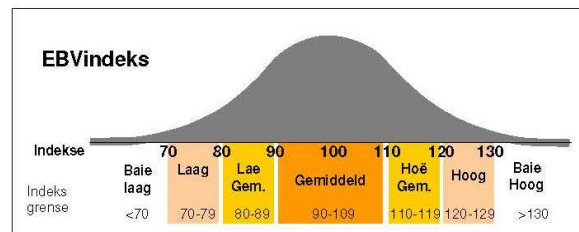


Beskrywing van eienskappe

Eienskap	EBV Indeks	Beskrywing / Meting	Doelwit	Algemene riglyne vir Teelwaarde Indekse						
				80	90	100	110	120		
Kalfgroei (Direk)	Geboorte gewig	Geboorte gewig (Geboorte direk)	Maklike kalwing	Swaar						Lig
	Speen gewig	Speengewig (Speen direk)	Swaar speenkalf	Lig						Swaar
Moeder eienskappe (Maternaal)	Geboorte mat.	Geboorte gewig van koei/dogters se kalwers	Maklike kalwing	Swaar						Lig
	Melk	Melkproduksie van koei/dogters (Speen maternaal)	Swaar speenkalf	Min						Baie
Groei en Doeltreffendheid	Na-speengewig	Kombinasie van 12- en 18mnde gewigte van bulle en verse	Bogemiddelde nasp. groei	Lig						Swaar
	Volwasse gewig	Kombinasie van volwasse gewigte tussen 2 en 5jr oud van koeie by speen van hulle kalwers	Gemiddelde grootte diere	Lig						Swaar
	GDT	Gemiddelde daaglikse toename soos gemeet in groeitoetse.	Goeie groei en aanpassing	Min						Baie
	Voeromset	100g Voer gevreet per g gewig toegeneem in groeitoets	Goeie omskakeling van voer na vleis	Swak						Goed
Reproduksie	Skrotumomtrek	Skrotumomtrek van bulle in naspeense groeitoetse (Bul vrugbaarheid)	Vrugbare bulle	Klein						Groot
	Ouderdom met eerste kalf	Ouderdom met eerste kalwing, asook hoe gou 'n vers binne kalfseisoen kalf (Versvrugbaarheid)	Vrugbare verse	Kalf laat						Kalf vroeg
	TKP	Kombinasie van eerste 3 Tussen Kalf Periodes van koeie (Koei vrugbaarheid)	Vrugbare koeie	Lang TKP						Kort TKP
Raam	Hoogte	Skouerhoogte van bulle in naspeense groeitoetse	Gemiddelde grootte diere	Laag						Hoog
	Lengte	Lengte tussen skouerknop en sitbene van bulle in groeitoetse	Effens langer vir meer vleis	Kort						Lank
Karkas	Uitslag%	Beraam vanaf eindgewig en ultrasoniese metings vir oogspier oppervlakte en vetdikte	Beter vleis tot been verhouding	Laag						Hoog
	Vleis	Beraam vanaf eindgewig en ultrasoniese metings vir oogspier oppervlakte en vetdikte	Meer vleis aan karkas	Min						Baie
	Marmering	Ultrasoniese meting van binnespieerse vet	Sappige vleis	Min						Baie
Seleksie Waardes (Rand)	Groei waarde	Kombinasie van inname, groei en gewigs-eienskappe	Wingsgewende vleisproduksie	Verlies						Wins
	Koei waarde	Kombinasie van vrugbaarheid, kalfgemak, groei, melk en koeigrootte	Wingsgewende koeie	Verlies						Wins
	Produksie waarde	Kombinasie van Koeiwaarde (80%) en Groeiwaarde (20%)	Wingsgewende produksie	Verlies						Wins

Let wel:

- Oor die algemeen is donker mees gewens, medium gewens en wit ongewens.
- Daar bestaan nie so iets soos 'n ideale dier vir alle omstandighede nie. Selfs al het 'n dier teelwaardes vir sekere eienskappe wat buite die spektrum van gewensheid lê, mag hy/sy oor teelwaardes vir ander eienskappe besit wat gewens is. Elke kudde se omstandighede is ook uniek. Dit word hoofsaaklik bepaal deur die fisiese omgewing en produksie-stelsel vereistes sowel as die huidige genetiese samestelling van die kudde (veral vroulike diere). Alhoewel die gewenste spektrum van teelwaardes dus in die tabel aangedui word, moet elke teler sy eie unieke situasie onder die loep neem en besluit watter dier meer geskik sal wees. In sekere gevalle kan diere buite die aangeduide spektrum ook oorweeg word, veral om moontlike tekorte reg te stel.
- Vir die eienskappe Geboorte gewig, Voeromset, Ouderdom 1^o kalwing en Tussenkalfperiode, die kleinste EBVs die gewenste by seleksie op TEELWAARDES (EBVs), maar as die EBVindekse gebruik word, is die hoogste waardes meer gewens.





1STE PRODUKSIEVEILING

LOT 1 -22 | BULLE





SA STAMBOEK
STUD BOOK

Teelwaardes

saamgestel deur S.A. Stamboek en Dierverbeteringsvereniging



BONSMARA
SA

Komati Valleï Bonsmaras

VEILING DATUM: 30/03/2021
DATA SOOS OP: 10/03/2021

LOT.	NR./GESLAG	VAAR	VAN DIER	GEN	GEBORTE		GROEITEMPO				DOELT	REPRODUKSIE	LIGGAAMSMATES		Verhoudings		WERKLIKE SYFERS					MOER			
					DIREK	MAT.	DIREK	MAT.	(KG)	VOLW. GEWIG	GDT	VOER OMSET	SKR	HGTE	LENGTE	SGV	GGV	L/H	G.M.	S.I.	GDT.I	SC	G.S.	Kalw	R.I.
1	KV 17 82/M	ADV 14 72	ONTREK	B	0.67	11	1.3	17.5	3	67	-47	7.4	-7	4	41.7	7.74	1.21	41	93	107	368	92	4	114	
2	KV 17 97/M	ADV 10 328	B	1.44	-0.37	6	-0.3	-2.1	-6	-83	-9	-5.4	-29	-26	45.6	6.29	1.23	41	101	97	366	98	4	115	
3	KV 17 84/M	JMP 08 421	B	-3.92	-0.71	3	2.6	2.7	2	35	-28	-2.5	-1	8	50.9	4.32	1.23	23	108	106	341	108	3	79	
4	KV 17 130/M	ADV 08 164	B	-0.74	-0.34	12	0.8	9.9	2	28	-25	12.7	-2	23	48	5.24	1.28	30	112	101	390	105	3	123	
5	KV 17 127/M	JMP 08 421	B	-2.28	-0.50	5	1.6	5.4	2	25	-15	0.9	1	17	43.7	5.17	1.26	31	106	101	353	104	4	120	
6	KV 18 2/M	BDX 09 28	B	-1.66	0.41	6	4.5	11.6	-6	-3	-15	-7.3	-13	0	39.2	6.32	1.23	32	91	98	355	99	5	120	
7	KV 18 126/M	SYF 10 237	B	1.21	-0.74	13	0.0	20.6	-4	74	-48	15.2	0	15	44.7	7.56	-	41	97	-	-	95	4	95	
8	KV 18 204/M	KV 15 65	B	0.05	0.41	9	1.6	14.4	4	97	-54	10.2	0	15	49.6	7.37	-	37	104	-	-	99	3	124	
9	KV 18 187/M	SYF 10 237	B	1.56	-0.88	19	3.7	27.3	9	138	-64	23.3	11	34	49.7	6.67	-	41	120	-	-	120	3	98	
10	KV 18 263/M	ADV 14 72	SP	0.35	-0.97	14	3.4	20.0	2	91	-39	19.8	-4	21	47.1	6.56	-	33	90	-	-	106	13	105	
11	KV 18 142/M	SYF 12 232	B	-0.85	0.27	1	6.6	7.3	-10	53	-33	11.1	-14	3	53.5	8.52	-	35	94	-	-	99	3	116	
12	KV 18 174/M	SYF 12 232	B	-1.24	0.17	2	6.2	6.7	-7	63	-42	17	-13	0	52.2	7.89	-	34	100	-	-	105	2	118	
13	KV 18 275/M	KV 15 69	B	-0.47	-0.65	6	1.6	8.6	2	68	-54	8.4	-7	6	36	5.56	-	37	98	-	-	95	4	117	
14	KV 18 231/M	KV 15 67	B	1.75	-0.09	16	4.7	25.7	15	115	-60	17.9	1	23	42	6.57	-	39	112	-	-	114	4	119	
15	KV 18 201/M	KV 15 67	SP	1.42	-0.27	17	-3.9	23.9	18	107	-46	17	-3	14	38.2	5.65	-	35	105	-	-	98	8	106	
16	KV 18 59/M	ADV 10 328	B	0.56	-0.29	5	1.0	0.9	-6	10	-39	0.6	-16	-7	47.9	7.05	-	37	97	-	-	101	4	106	
17	KV 17 156/M	ADV 08 164	B	0.91	0.34	10	0.4	16.1	-8	132	-59	25	7	34	41.7	6.55	1.27	38	92	105	422	93	4	118	
18	KV 17 102/M	BDX 09 28	B	-1.12	0.84	16	6.3	35.4	4	245	-100	-0.1	16	44	52.7	5.65	1.24	29	107	107	333	101	4	120	
19	KV 17 149/M	ADV 10 328	B	1.52	-0.18	5	-1.6	-0.8	-12	-34	-15	-1.6	-12	-9	43.6	7.58	1.23	42	95	107	369	90	4	119	
20	KV 17 197/M	ADV 14 72	B	1.76	0.46	13	1.5	22.4	9	108	-61	9.4	0	16	48.7	6.9	1.22	42	110	100	363	100	4	121	
21	KV 18 272/M	KV 15 25	B	1.02	-0.26	12	3.1	14.4	5	96	-60	12.8	2	18	48.5	5.94	-	32	110	-	-	105	3	120	
22	KV 18 294/M	KV 15 25	ONTREK	B	0.64	14	2.4	22.3	6	132	-69	12.4	-4	11	42.2	7.54	-	43	93	-	-	102	7	104	

AANBOD GEMIDDELD:	0.27	-0.15	10	2.16	14.1	1.09	71	-45	9.28	-5	13	45.79	6.57	1.24	36	102	103	366	101	4	113
-------------------	------	-------	----	------	------	------	----	-----	------	----	----	-------	------	------	----	-----	-----	-----	-----	---	-----

RAS GEMIDDELD:	1.03	-0.19	13	3.90	21.8	10.00	97	-53	9.80	1	14	02/2021: SA Stamboek										
----------------	------	-------	----	------	------	-------	----	-----	------	---	----	----------------------	--	--	--	--	--	--	--	--	--	--

Komati Vallei

Bonsmaras

LOT : 1

ONTREK

KV17-0082 | SP (B)

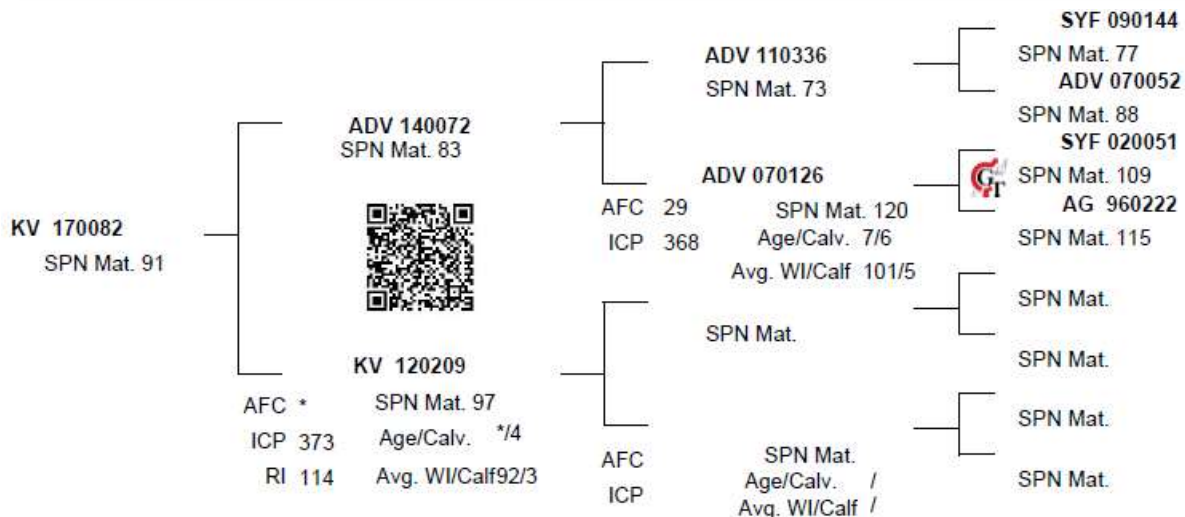
Verkoper: Komati Vallei Bonsmaras
Geboorte Datum: 23/11/2017
Ouers: Vaar – ADV14-0072
 Moer – KV12-0209



Genomies getoets

KALF GEMAK	MELK	KALF GROEI	ONDERHOUD	VRUGBAARHEID	KOEI WAARDE	GROEI WAARDE	PROD. WAARDE
★ ★	★ ★ ☆	★ ★ ☆	★ ★ ★	★ ★ ★ ☆	★ ★ ☆	★ ★ ☆	★ ★ ☆

DIREKTE KALF EIENSKAPPE		DOGTER EIENSKAPPE			GROEI		DOEL.	REP	METINGS		R:		
Nageslag Geboorte Gew	Nageslag Speen Gew	Gemak van kalwing	Melk Prod.	Volw. Gew	Na Speen Gew	Daaglikse toename	Voer Omset		Hoogte & Lengte				
TEELWAARDE INDEKSE													
Geb Dir Akk	Speen Dir Akk	Geb Mat Akk	Speen Mat Akk	Mat Gew Akk	Na Speen Akk	GDT Akk	VOV Akk	SO Akk	Hgt Akk	Lgt Akk	HLV GGV SGV		
Gew kg	Gew kg	Ind	kg	kg	kg	365d Ind	540d Ind	Ind	Ind	(mm)	(mm)	(mm)	
92	94	81	91	94	94	94	94	97	97	90	92	1.21	
1.86 73	10.5 67	0.67 45	1.3 48	3.0 29	17.5 50	67 62	-47 11	7.4 71	-7 73	4 70		7.74	
41	226	93				-		107	-	368	1213	1472	41.7



Komati Vallei

Bonsmaras

LOT : 2

KV17-0097 | SP (B)

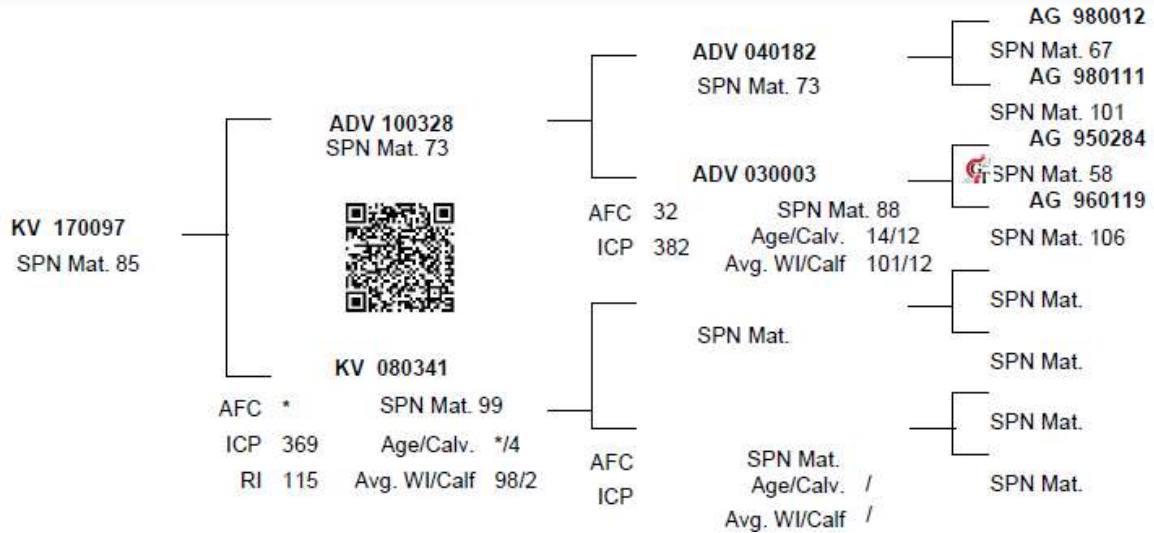
Verkoper: Komati Vallei Bonsmaras
Geboorte Datum: 27/11/2017
Ouers: Vaar – ADV10-328
 Moer – KV08-0341



Genomies getoets

KALF GEMAK	MELK	KALF GROEI	ONDERHOUD	VRUGBAARHEID	KOEI WAARDE	GROEI WAARDE	PROD. WAARDE
★ ★ ☆	★ ★	★ ★	★ ★ ★ ☆	★ ★ ☆	★ ★	★ ☆	★ ☆

DIREKTE KALF EIENSKAPPE		DOGTER EIENSKAPPE			GROEI		DOEL.	REP	METINGS	R:			
Nageslag Geboorte Gew	Nageslag Speen Gew	Gemak van kalwing	Melk Prod.	Volv. Gew	Na Speen Gew	Daaglikse toename	Voer Omset		Hoogte & Lengte				
TEELWAARDE INDEKSE													
Geb Dir Akk	Speen Dir Akk	Geb Mat Akk	Speen Mat Akk	Mat Gew Akk	Na Speen Akk	GDT Akk	VOV Akk	SO Akk	Hgt Akk	Lgt Akk	HLV GGV SGV		
Gew kg	Gew kg	Ind	kg	kg	kg	365d Ind	540d Ind	Ind	Ind	(mm)	(mm)	(mm)	
96	84	104	85	86	67	62	83	81	63	71	1.23		
1.44 74	6.1 67	-0.37 51	-0.3 51	-6.0 37	-2.1 53	-83 65	-9 16	-5.4 73	-29 75	-26 72	6.29		
41	243	101				-		97	-	366	1175	1444	45.6



Komati Vallei

Bonsmaras

LOT : 3



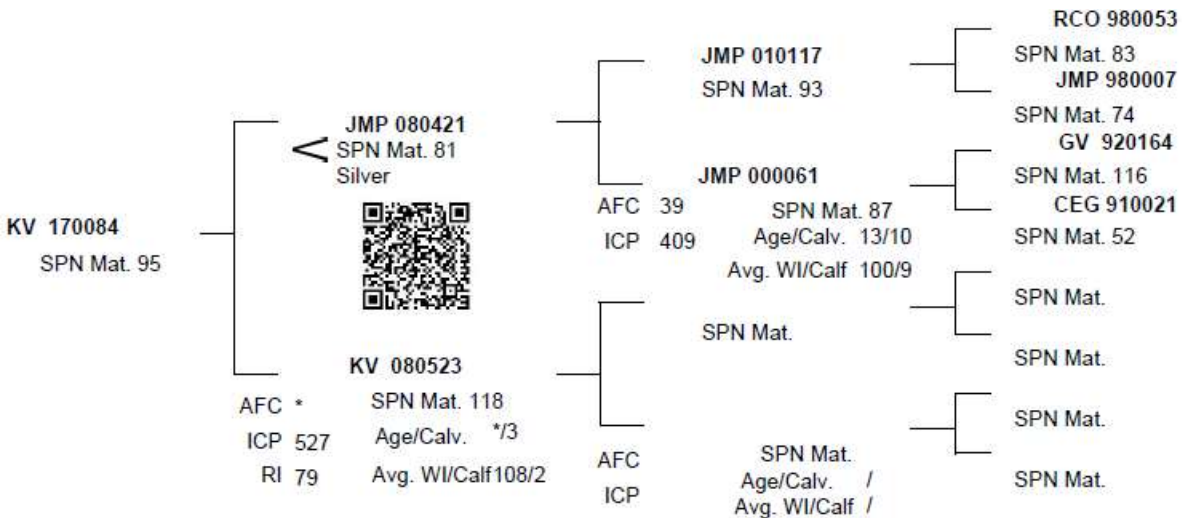
KV17-0084 | SP (B)

Verkoper: Komati Vallei Bonsmaras
Geboorte Datum: 23/11/2017
Ouers: Vaar – JMP08-0421
 Moer – KV08-0523

Genomies getoets

KALF GEMAK ★ ★ ★ ☆	MELK ★ ★ ☆	KALF GROEI ★ ☆	ONDERHOUD ★ ★ ★	VRUGBAARHEID ★ ★ ☆	KOEI WAARDE ★ ★	GROEI WAARDE ★ ★ ☆	PROD. WAARDE ★ ★
-----------------------	---------------	-------------------	--------------------	-----------------------	--------------------	-----------------------	---------------------

DIREKTE KALF EIENSKAPPE		DOGTER EIENSKAPPE			GROEI		DOEL.	REP	METINGS	R:			
Nageslag Geboorte Gew	Nageslag Speen Gew	Gemak van kalwing	Melk Prod.	Volv. Gew	Na Speen Gew	Daaglikse toename	Voer Omset		Hoogte & Lengte				
TEELWAARDE INDEKSE													
Geb Dir Akk	Speen Dir Akk	Geb Mat Akk	Speen Mat Akk	Mat Gew Akk	Na Speen Akk	GDT Akk	VOV Akk	SO Akk	Hgt Akk	Lgt Akk	HLV GGV SGV		
Gew kg	Gew kg	Ind	kg	kg	kg	365d Ind	540d Ind	Ind	Ind	(mm)	(mm)	(mm)	
147	78	111	95	93	73	87	90	85	98	95	1.23		
-3.92 73	3.0 66	-0.71 44	2.6 46	2.0 26	2.7 48	35 62	-28 38	-2.5 72	-1 73	8 70	4.32		
23	238	108			-	106	-	341	1223	1502	50.9		



Komati Vallei

Bonsmaras

LOT : 4



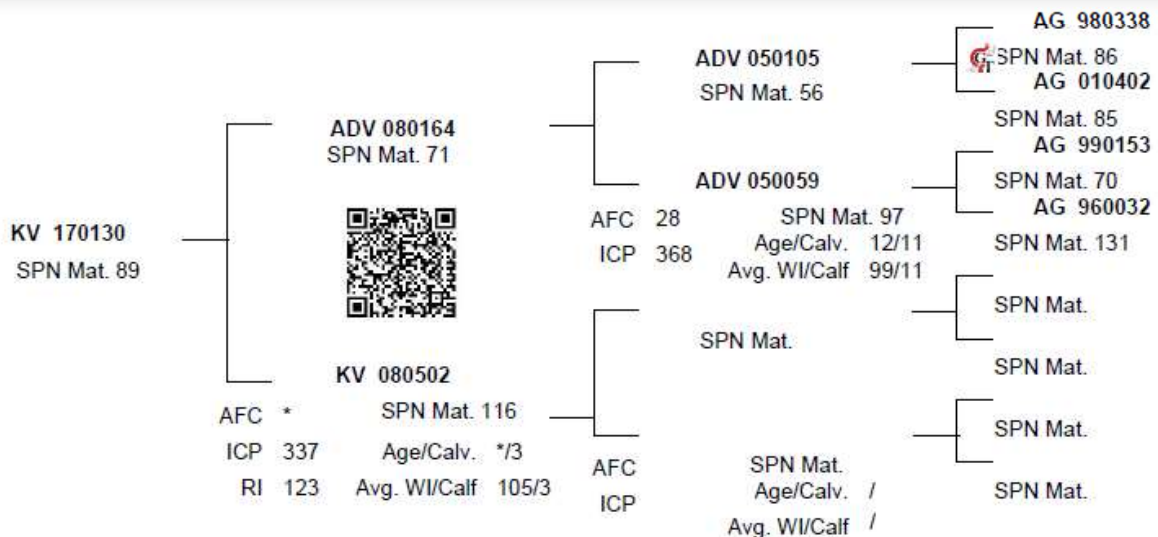
KV17-0130 | SP (B)

Verkoper: Komati Vallei Bonsmaras
Geboorte Datum: 04/12/2017
Ouers: Vaar – ADV08-0164
 Moer – KV08-0502

Genomies getoets

KALF GEMAK ★ ★ ★ ☆	MELK ★ ★	KALF GROEI ★ ★ ☆	ONDERHOUD ★ ★ ★	VRUGBAARHEID ★ ★ ★	KOEI WAARDE ★ ★ ★	GROEI WAARDE ★ ★ ☆	PROD. WAARDE ★ ★ ★
-----------------------	-------------	---------------------	--------------------	-----------------------	----------------------	-----------------------	-----------------------

DIREKTE KALF EIENSKAPPE		DOGTER EIENSKAPPE			GROEI		DOEL.	REP	METINGS		R:		
Nageslag Geboorte Gew	Nageslag Speen Gew	Gemak van kalwing	Melk Prod.	Volw. Gew	Na Speen Gew	Daaglikse toename	Voer Omset		Hoogte & Lengte				
TEELWAARDE INDEKSE													
Geb Dir Akk	Speen Dir Akk	Geb Mat Akk	Speen Mat Akk	Mat Gew Akk	Na Speen Akk	GDT Akk	VOV Akk	SO Akk	Hgt Akk	Lgt Akk	HLV GGV SGV		
Gew kg	Gew kg	Ind	kg	kg	kg	365d Ind	540d Ind	Ind	Ind	(mm)	(mm)	(mm)	
117	96	103	89	93	83	85	89	104	96	107	1.28		
-0.74 73	11.7 68	-0.34 43	0.8 49	2.0 29	9.9 53	28 63	-25 16	12.7 72	-2 74	23 70	5.24		
30	253	112				-		101	-	390	1228	1568	48



Komati Vallei

Bonsmaras

LOT : 5

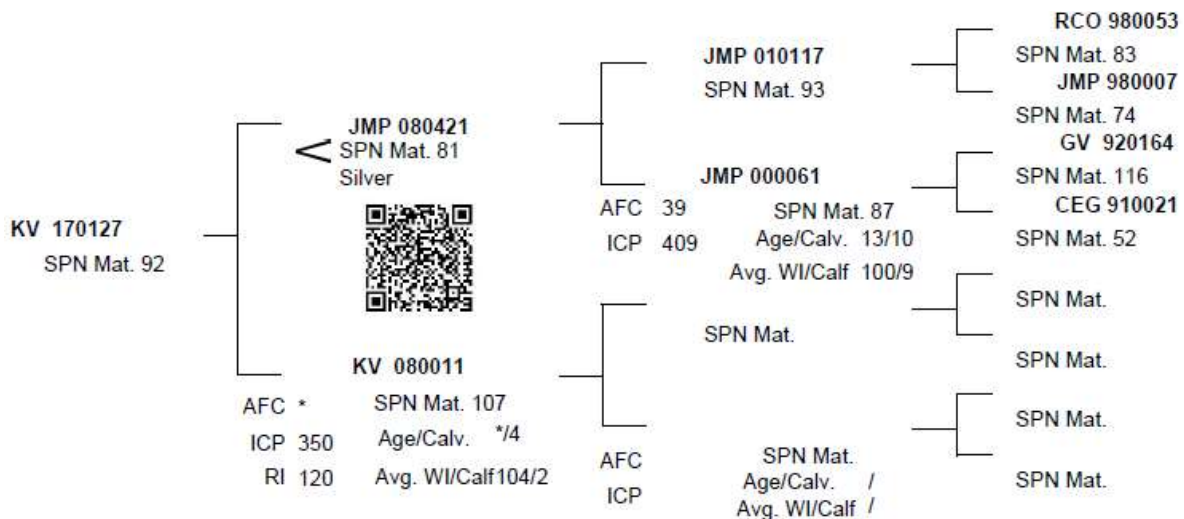
KV17-0127 | SP (B)

Verkoper: Komati Vallei Bonsmaras
Geboorte Datum: 04/12/2017
Ouers: Vaar – JMP08-0421
 Moer – KV08-0011



KALF GEMAK ★ ★ ★ ★	MELK ★ ★ ☆	KALF GROEI ★ ★	ONDERHOUD ★ ★ ★	VRUGBAARHEID ★ ★ ☆	KOEI WAARDE ★ ★ ☆	GROEI WAARDE ★ ★	PROD. WAARDE ★ ★ ☆
-----------------------	---------------	-------------------	--------------------	-----------------------	----------------------	---------------------	-----------------------

DIREKTE KALF EIENSKAPPE		DOGTER EIENSKAPPE			GROEI		DOEL.	REP	METINGS		R:		
Nageslag Geboorte Gew	Nageslag Speen Gew	Gemak van kalwing	Melk Prod.	Volw. Gew	Na Speen Gew	Daaglikse toename	Voer Omset		Hoogte & Lengte				
TEELWAARDE INDEKSE													
Geb Dir Akk	Speen Dir Akk	Geb Mat Akk	Speen Mat Akk	Mat Gew Akk	Na Speen Akk	GDT Akk	VOV Akk	SO Akk	Hgt Akk	Lgt Akk	HLV GGV SGV		
Gew kg	Gew kg	Ind	kg	kg	kg	365d Ind	540d Ind	Ind	Ind (mm)	(mm)	(mm)		
131	82	107	92	93	77	85	85	89	99	102	1.26		
-2.28 73	5.2 66	-0.50 45	1.6 46	2.0 26	5.4 48	25 63	-15 38	0.9 72	1 74	17 71	5.17		
31	242	106			-			101	-	353	1218	1538	43.7



Komati Vallei Bonsmaras



LOT : 6



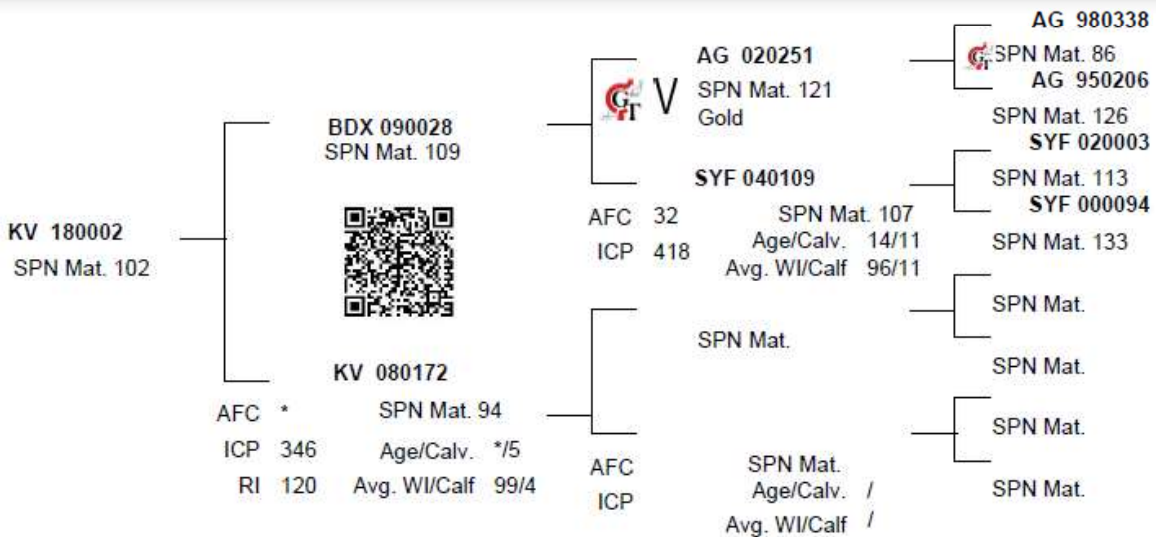
KV18-0002 | SP (B)

Verkoper: Komati Vallei Bonsmaras
Geboorte Datum: 01/01/2018
Ouers: Vaar – BDX09-0028
 Moer – KV08-0172

Genomies getoets

KALF GEMAK	MELK	KALF GROEI	ONDERHOUD	VRUGBAARHEID	KOEI WAARDE	GROEI WAARDE	PROD. WAARDE
★ ★ ★ ★	★ ★ ★	★ ★	★ ★ ★ ☆	★ ★	★ ★ ☆	★ ★ ☆	★ ★ ☆

DIREKTE KALF EIENSKAPPE			DOGTER EIENSKAPPE			GROEI		DOEL.	REP	METINGS			R:
Nageslag Geboorte Gew	Nageslag Speen Gew	Gemak van kalwing	Melk Prod.	Volw. Gew	Na Speen Gew	Daaglikse toename	Voer Omset			Hoogte & Lengte			
TEELWAARDE INDEKSE													
Geb Dir Akk	Speen Dir Akk	Geb Mat Akk	Speen Mat Akk	Mat Gew Akk	Na Speen Akk	GDT Akk	VOV Akk	SO Akk	Hgt Akk	Lgt Akk	HLV	GGV	SGV
Gew kg	Gew kg	Ind	kg	kg	kg	365d Ind	540d Ind	Ind	Ind	(mm)	(mm)	(mm)	
125	84	87	102	85	86	79	85	79	83	90	1.23		
-1.66	5.8	0.41	4.5	-6.0	11.6	-3	-15	-7.3	-13	0	6.32		
74	68	51	55	36	55	63	24	72	74	70			
32	171	91				-		98	-	355	1181	1453	39.2



Komati Vallei

Bonsmaras

LOT : 7

KV18-0126 | SP (B)

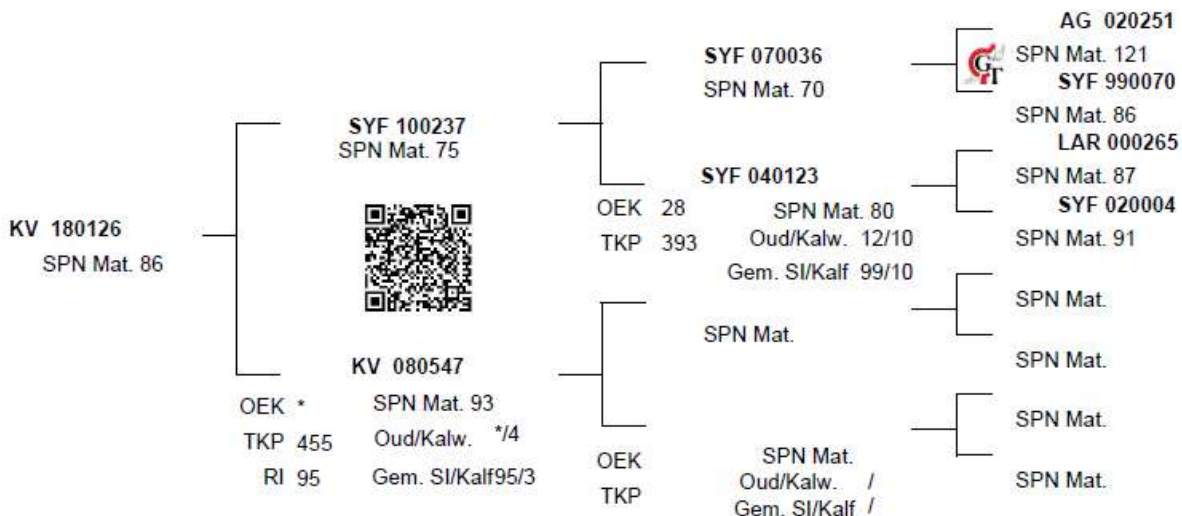
Verkoper: Komati Vallei Bonsmaras
Geboorte Datum: 02/10/2018
Ouers: Vaar – SYF10-0237
 Moer – KV08-0547



Genomies getoets

KALF GEMAK ★ ★ ★	MELK ★ ★	KALF GROEI ★ ★ ☆	ONDERHOUD ★ ★ ★ ☆	VRUGBAARHEID ★ ★ ★ ★	KOEI WAARDE ★ ★ ★ ☆	GROEI WAARDE ★ ★ ☆	PROD. WAARDE ★ ★ ★ ☆
---------------------	-------------	---------------------	----------------------	-------------------------	------------------------	-----------------------	-------------------------

DIREKTE KALF EIENSKAPPE		DOGTER EIENSKAPPE			GROEI		DOEL.	REP	METINGS	R:	
Nageslag Geboorte Gew	Nageslag Speen Gew	Gemak van kalwing	Melk Prod.	Volw. Gew	Na Speen Gew	Daaglikse toename	Voer Omset		Hoogte & Lengte		
TEELWAARDE INDEKSE											
Geb Dir Akk	Speen Dir Akk	Geb Mat Akk	Speen Mat Akk	Mat Gew Akk	Na Speen Akk	GDT Akk	VOV Akk	SO Akk	Hgt Akk	Lgt Akk	HLV GGV SGV
98	99	112	86	87	98	95	98	107	98	100	-
1.21 73	12.9 67	-0.74 50	0.0 51	-4.0 38	20.6 64	74 43	-48 16	15.2 45	0 45	15 45	7.56
41	213	97			103	108	-	-	-	-	44.7



Komati Vallei

Bonsmaras

LOT : 8

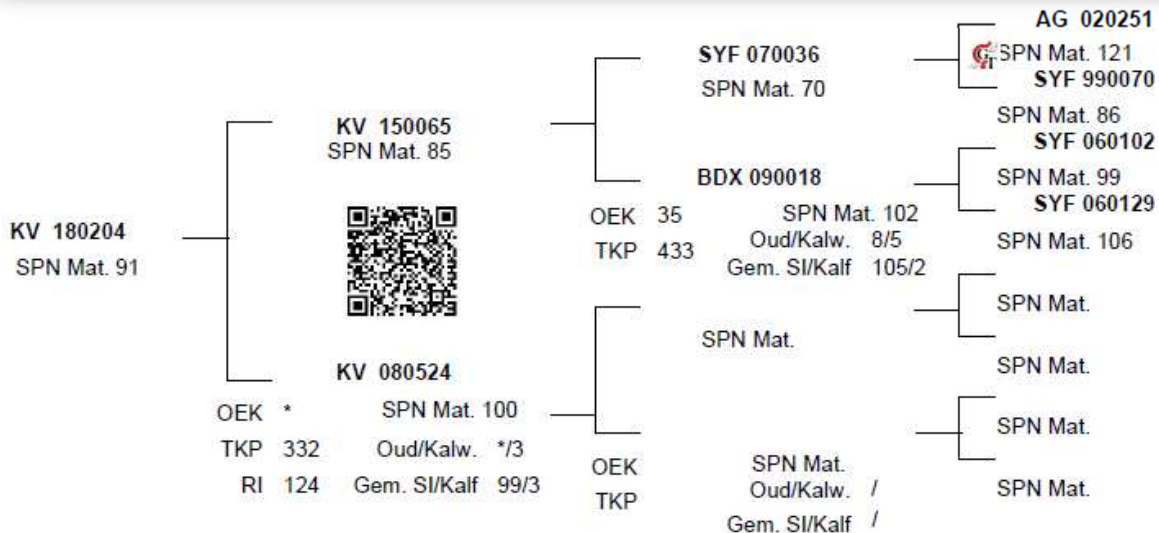
KV18-0204 | SP (B)

Verkoper: Komati Vallei Bonsmaras
Geboorte Datum: 22/11/2018
Ouers: Vaar – KV15-0065
 Moer – KV08-0524



KALF GEMAK	MELK	KALF GROEI	ONDERHOUD	VRUGBAARHEID	KOEI WAARDE	GROEI WAARDE	PROD. WAARDE
★ ★ ★	★ ★ ☆	★ ★ ☆	★ ★ ★	★ ★ ★	★ ★ ☆	★ ★ ☆	★ ★ ☆

DIREKTE KALF EIENSKAPPE			DOGTER EIENSKAPPE			GROEI		EFF.	REP	METINGS	R:		
Nageslag Geboorte Gew	Nageslag Speen Gew		Gemak van kalwing	Melk Prod	Volw. Gew	Na Speen Gew	Daaglikse toename	Voer Omset		Hoogte & Lengte			
TEELWAARDE INDEKSE													
Geb Dir	Speen Dir		Geb Mat	Speen Mat	Mat Gew	Na Speen	GDT	VOV	SO	Hgt	Lgt	HLV	
Akk	Akk		Akk	Akk	Akk	Akk	Akk	Akk	Akk	Akk	Akk	GGV	
Gew kg	Gew kg	Ind	kg	kg	kg	365d Ind	540d Ind	Ind	Ind	(mm)	(mm)	(mm)	
109	91		87	91	95	90		100	100	100	98	101	-
0,05	9		0,41	1,6	4,0	14,4		97	-54	10,2	0	15	7,37
71	66		42	46	27	60		28	15	29	29	29	
37	221	104				109	99	-	-		-	-	49,6



Komati Vallei Bonsmaras

LOT : 10

KV18-0263 | SP (B)

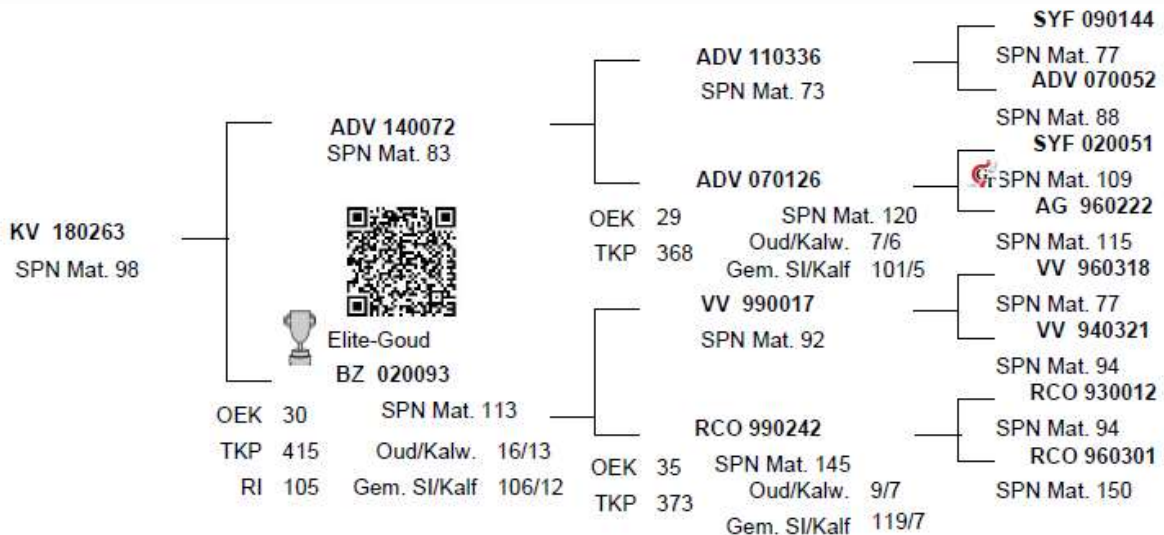
Verkoper: Komati Vallei Bonsmaras
Geboorte Datum: 04/12/2018
Ouers: Vaar – ADV14-0072
 BZ02-0093



Genomies getoets

KALF GEMAK	MELK	KALF GROEI	ONDERHOUD	VRUGBAARHEID	KOEI WAARDE	GROEI WAARDE	PROD. WAARDE
★ ★ ★ ☆	★ ★ ☆	★ ★ ★	★ ★ ★	★ ★ ★ ☆	★ ★ ★ ☆	★ ★ ★	★ ★ ★ ☆

DIREKTE KALF EIENSKAPPE		DOGTER EIENSKAPPE			GROEI		DOEL.	REP	METINGS	R:	
Nageslag Geboorte Gew	Nageslag Speen Gew	Gemak van kalwing	Melk Prod.	Volw. Gew	Na Speen Gew	Daaglikse toename	Voer Omset		Hoogte & Lengte		
TEELWAARDE INDEKSE											
Geb Dir Akk	Speen Dir Akk	Geb Mat Akk	Speen Mat Akk	Mat Gew Akk	Na Speen Akk	GDT Akk	VOV Akk	SO Akk	Hgt Akk	Lgt Akk	HLV GGY SGV
106	101	117	98	93	97	99	94	112	94	105	-
0.35 78	13.9 75	-0.97 54	3.4 57	2.0 46	20.0 69	91 52	-39 25	19.8 55	-4 56	21 55	6.56
33	192	90			93	99	-	-	-	-	47.1



Komati Vallei Bonsmaras

LOT : 11

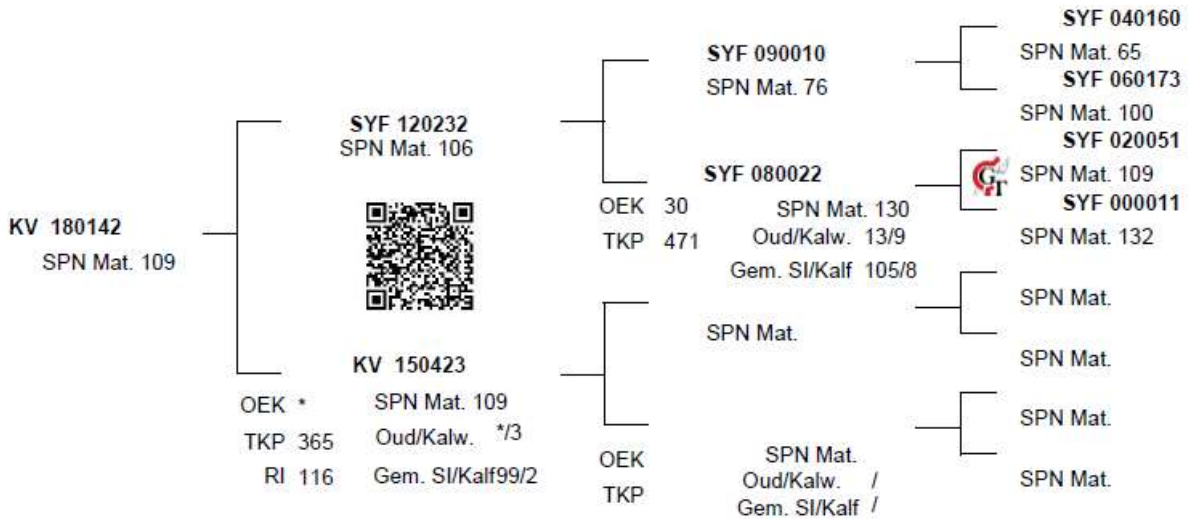
KV18-0142 | SP (B)

Verkoper: Komati Vallei Bonsmaras
Geboorte Datum: 16/10/2018
Ouers: Vaar – SYF12-0232
 Moer – KV15-0423

Genomies getoets

KALF GEMAK ★ ★ ★ ☆	MELK ★ ★ ★	KALF GROEI ★ ☆	ONDERHOUD ★ ★ ★ ★	VRUGBAARHEID ★ ★ ★ ☆	KOEI WAARDE ★ ★ ★	GROEI WAARDE ★ ★	PROD. WAARDE ★ ★ ★
-----------------------	---------------	-------------------	----------------------	-------------------------	----------------------	---------------------	-----------------------

DIREKTE KALF EIENSKAPPE		DOGTER EIENSKAPPE			GROEI		DOEL.	REP	METINGS		R:
Nageslag Geboorte Gew	Nageslag Speen Gew	Gemak van kalwing	Melk Prod.	Volw. Gew	Na Speen Gew	Daaglikse toename	Voer Omset		Hoogte & Lengte		
TEELWAARDE INDEKSE											
Geb Dir Akk	Speen Dir Akk	Geb Mat Akk	Speen Mat Akk	Mat Gew Akk	Na Speen Akk	GDT Akk	VOV Akk	SO Akk	Hgt Akk	Lgt Akk	HLV GGV SGV
118	74	90	109	82	80	91	92	102	82	92	-
-0.85 71	1.1 66	0.27 41	6.6 45	-10.0 29	7.3 62	53 41	-33 8	11.1 45	-14 45	3 44	8.52
35	201	94			93	98	-	-	-	-	53.5



Komati Vallei

Bonsmaras

LOT : 12

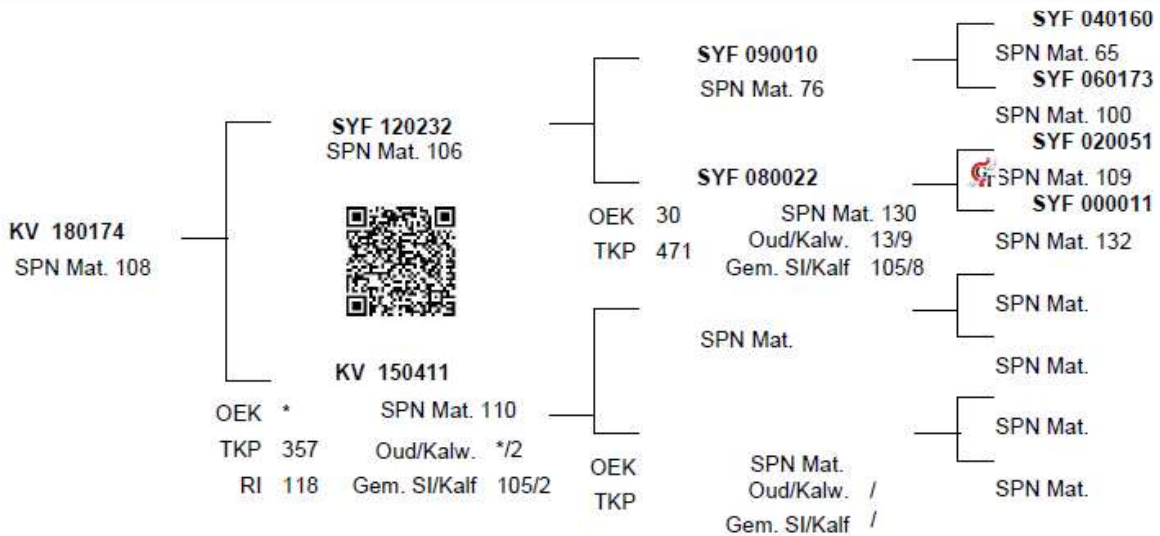
KV18-0174 | SP (B)

Verkoper: Komati Vallei Bonsmaras
Geboorte Datum: 04/11/2018
Ouers: Vaar – SYF12-0232
 Moer – KV15-0411

Genomies getoets

KALF GEMAK	MELK	KALF GROEI	ONDERHOUD	VRUGBAARHEID	KOEI WAARDE	GROEI WAARDE	PROD. WAARDE
★ ★ ★ ☆	★ ★ ★	★ ☆	★ ★ ★ ☆	★ ★ ★ ☆	★ ★ ★	★ ★	★ ★ ★

DIREKTE KALF EIENSKAPPE		DOGTER EIENSKAPPE			GROEI		DOEL.	REP	METINGS	R:	
Nageslag Geboorte Gew	Nageslag Speen Gew	Gemak van kalwing	Melk Prod.	Volw. Gew	Na Speen Gew	Daaglikse toename	Voer Omset		Hoogte & Lengte		
TEELWAARDE INDEKSE											
Geb Dir Akk	Speen Dir Akk	Geb Mat Akk	Speen Mat Akk	Mat Gew Akk	Na Speen Akk	GDT Akk	VOV Akk	SO Akk	Hgt Akk	Lgt Akk	HLV GGV SGV
122	75	92	108	85	79	93	96	109	83	90	-
-1.24 72	1.6 66	0.17 41	6.2 45	-7.0 29	6.7 62	63 41	-42 8	17.0 45	-13 45	0 44	7.89
34	210	100			96	96	-	-	-	-	52.2



Komati Vallei

Bonsmaras

LOT : 13

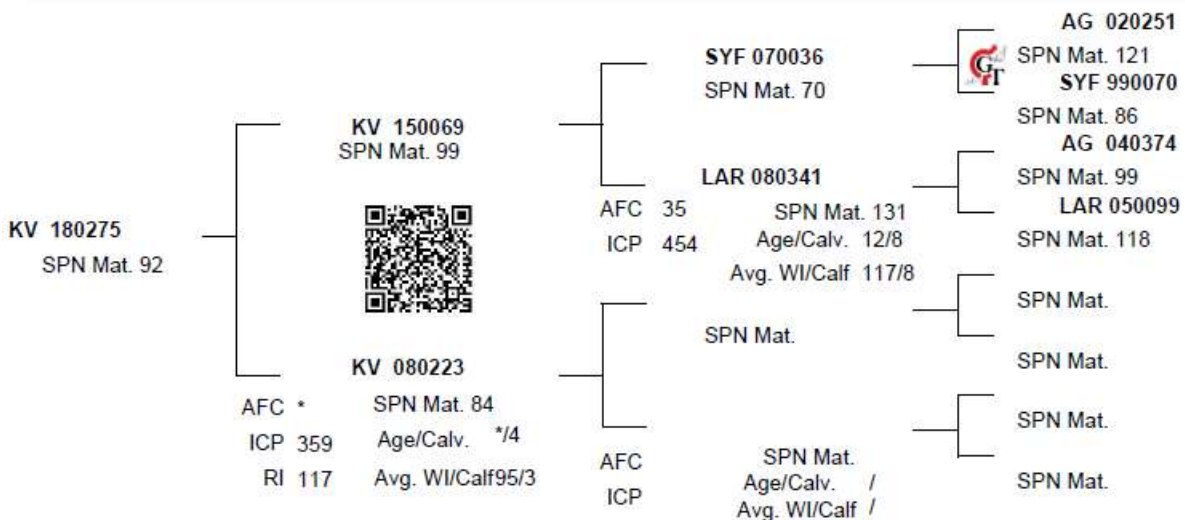
KV18-0275 | SP (B)

Verkoper: Komati Vallei Bonsmaras
 Geboorte Datum: 07/12/2018
 Ouers: Vaar – KV15-0069
 Moer – KV08-0223

Genomies getoets

KALF GEMAK	MELK	KALF GROEI	ONDERHOUD	VRUGBAARHEID	KOEI WAARDE	GROEI WAARDE	PROD. WAARDE
★ ★ ★ ☆	★ ★ ☆	★ ★	★ ★ ★	★ ★ ★	★ ★ ☆	★ ★ ☆	★ ★ ☆

DIREKTE KALF EIENSKAPPE		DOGTER EIENSKAPPE			GROEI		DOEL.	REP	METINGS	R:	
Nageslag Geboorte Gew	Nageslag Speen Gew	Gemak van kalwing	Melk Prod.	Volw. Gew	Na Speen Gew	Daaglikse toename	Voer Omset		Hoogte & Lengte		
TEELWAARDE INDEKSE											
Geb Dir Akk	Speen Dir Akk	Geb Mat Akk	Speen Mat Akk	Mat Gew Akk	Na Speen Akk	GDT Akk	VOV Akk	SO Akk	Hgt Akk	Lgt Akk	HLV GGV SGV
114	85	110	92	93	82	94	100	98	90	94	-
-0.47 72	6.3 64	-0.65 44	1.6 44	2.0 27	8.6 60	68 29	-54 17	8.4 29	-7 30	6 29	5.56
37	211	98			94	92	-	-	-	-	36



Komati Vallei

Bonsmaras

LOT : 14

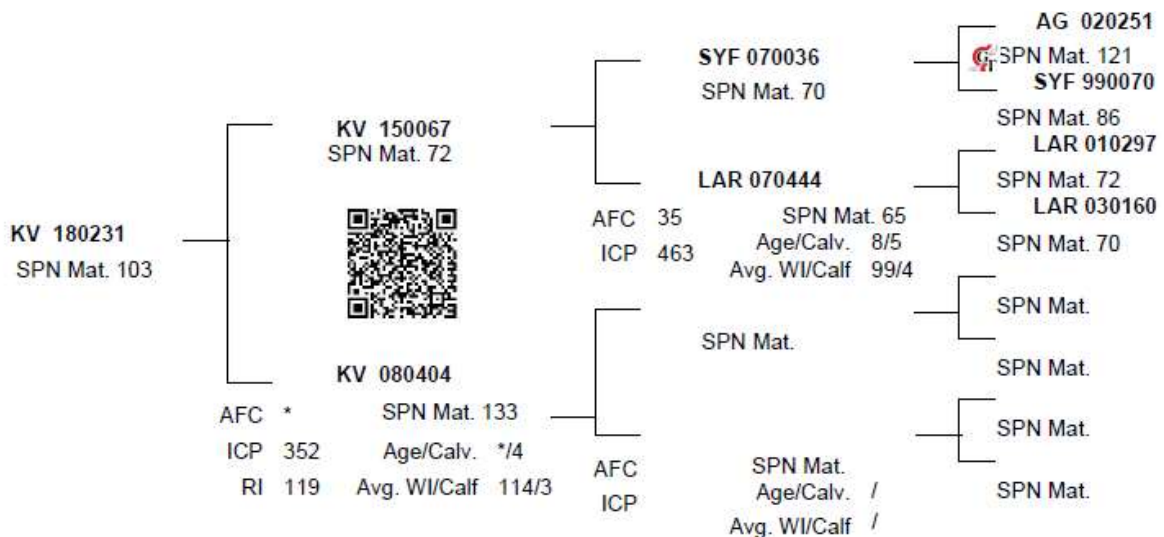
KV18-0231 | SP (B)

Verkoper: Komati Vallei Bonsmaras
Geboorte Datum: 26/11/2018
Ouers: Vaar – KV15-0067
 Moer – KV08-0404

Genomies getoets

KALF GEMAK ★ ★ ☆	MELK ★ ★ ★	KALF GROEI ★ ★ ★	ONDERHOUD ★ ★ ☆	VRUGBAARHEID ★ ★ ★	KOEI WAARDE ★ ★ ★	GROEI WAARDE ★ ★ ★	PROD. WAARDE ★ ★ ★
---------------------	---------------	---------------------	--------------------	-----------------------	----------------------	-----------------------	-----------------------

DIREKTE KALF EIENSKAPPE		DOGTER EIENSKAPPE			GROEI		DOEL.	REP	METINGS		R:
Nageslag Geboorte Gew	Nageslag Speen Gew	Gemak van kalwing	Melk Prod.	Volw. Gew	Na Speen Gew	Daaglikse toename	Voer Omset		Hoogte & Lengte		
TEELWAARDE INDEKSE											
Geb Dir Akk	Speen Dir Akk	Geb Mat Akk	Speen Mat Akk	Mat Gew Akk	Na Speen Akk	GDT Akk	VOV Akk	SO Akk	Hgt Akk	Lgt Akk	HLV GGV SGV
93	105	98	103	105	105	104	103	110	100	107	-
1.75 72	15.7 66	-0.09 42	4.7 46	15.0 26	25.7 60	115 29	-60 17	17.9 30	1 30	23 30	6.57
39	237	112			116	112	-	-	-	-	42



Komati Vallei Bonsmaras

LOT : 15

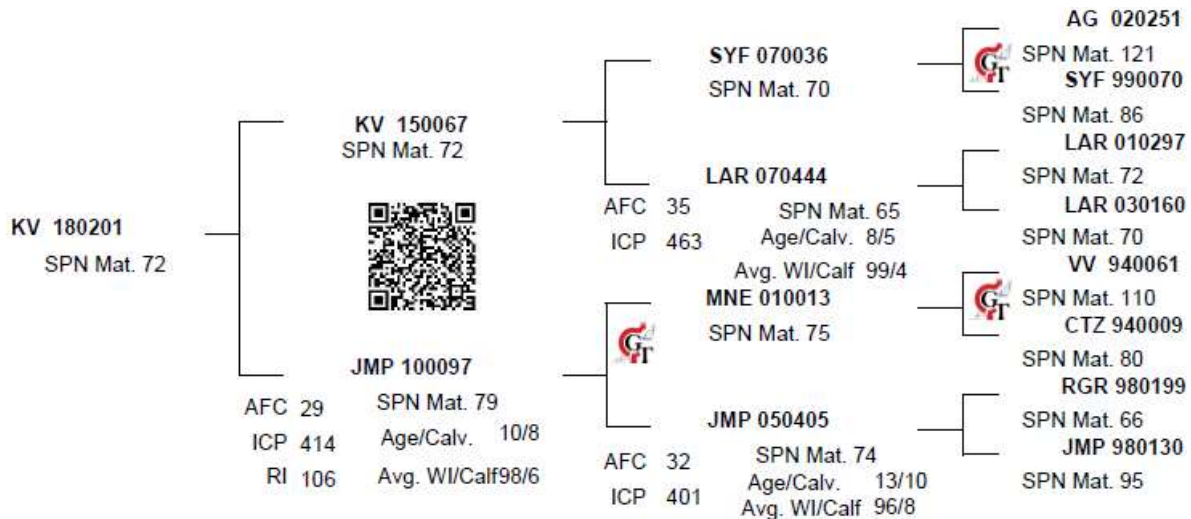
KV18-0201 | SP

Verkoper: Komati Vallei Bonsmaras
 Geboorte Datum: 21/11/2018
 Ouers: Vaar – KV15-0067
 Moer – JMP10-0097

Genomies getoets

KALF GEMAK ★ ★ ☆	MELK ★ ☆	KALF GROEI ★ ★ ★	ONDERHOUD ★ ★ ☆	VRUGBAARHEID ★ ★ ☆	KOEI WAARDE ★ ★	GROEI WAARDE ★ ★ ★	PROD. WAARDE ★ ★
---------------------	-------------	---------------------	--------------------	-----------------------	--------------------	-----------------------	---------------------

DIREKTE KALF EIENSKAPPE		DOGTER EIENSKAPPE			GROEI		DOEL.	REP	METINGS		R:
Nageslag Geboorte Gew	Nageslag Speen Gew	Gemak van kalwing	Melk Prod.	Volw. Gew	Na Speen Gew	Daaglikse toename	Voer Omset		Hoogte & Lengte		
TEELWAARDE INDEKSE											
Geb Dir Akk	Speen Dir Akk	Geb Mat Akk	Speen Mat Akk	Mat Gew Akk	Na Speen Akk	GDT Akk	VOV Akk	SO Akk	Hgt Akk	Lgt Akk	HLV GGV SGV
96	107	102	72	107	103	102	97	109	95	100	-
1.42 77	16.8 72	-0.27 51	-3.9 53	18.0 40	23.9 66	107 41	-46 33	17.0 43	-3 44	14 43	5.65
35	221	105			102	95	-	-	-	-	38.2



Komati Vallei

Bonsmaras

LOT : 16

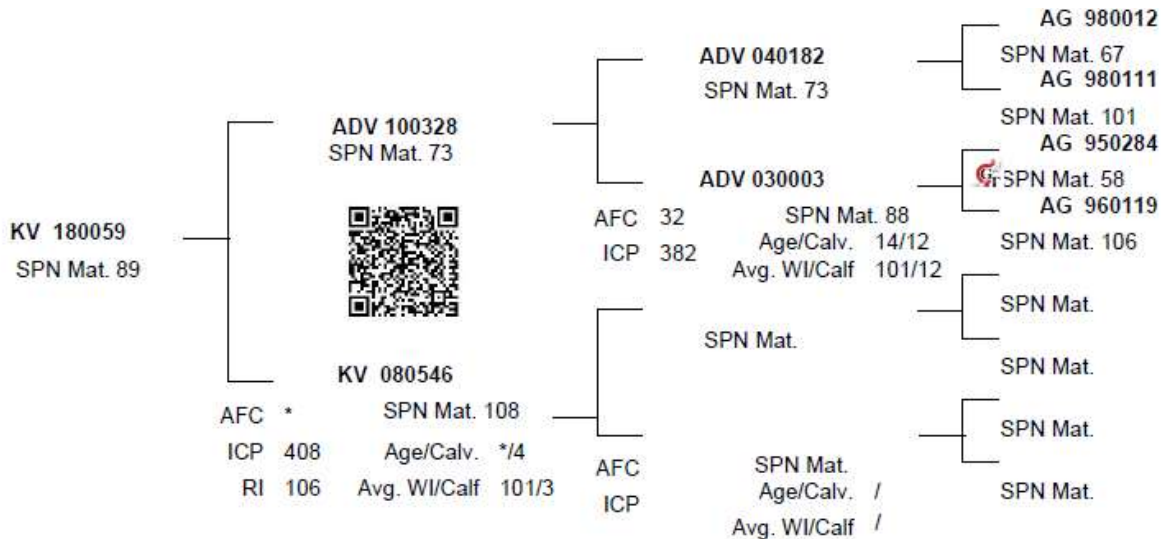
KV18-0059 | SP (B)

Verkoper: Komati Vallei Bonsmaras
Geboorte Datum: 03/04/2018
Ouers: Vaar – ADV10-0328
 Moer – KV08-0546

Genomies getoets

KALF GEMAK ★ ★ ★	MELK ★ ★	KALF GROEI ★ ★	ONDERHOUD ★ ★ ★ ☆	VRUGBAARHEID ★ ★ ☆	KOEI WAARDE ★ ★	GROEI WAARDE ★ ★	PROD. WAARDE ★ ★
---------------------	-------------	-------------------	----------------------	-----------------------	--------------------	---------------------	---------------------

DIREKTE KALF EIENSKAPPE		DOGTER EIENSKAPPE			GROEI		DOEL.	REP	METINGS	R:	
Nageslag Geboorte Gew	Nageslag Speen Gew	Gemak van kalwing	Melk Prod.	Volw. Gew	Na Speen Gew	Daaglikse toename	Voer Omset		Hoogte & Lengte		
TEELWAARDE INDEKSE											
Geb Dir Akk	Speen Dir Akk	Geb Mat Akk	Speen Mat Akk	Mat Gew Akk	Na Speen Akk	GDT Akk	VOV Akk	SO Akk	Hgt Akk	Lgt Akk	HLV GGV SGV
104	82	102	89	85	71	81	95	89	78	85	-
0.56 73	4.9 68	-0.29 50	1.0 54	-6.0 37	0.9 62	10 45	-39 16	0.6 46	-16 47	-7 46	7.05
37	249	97			96	98	-	-	-	-	47.9



Komati Vallei

Bonsmaras

LOT : 17

KV17-0156 | SP (B)

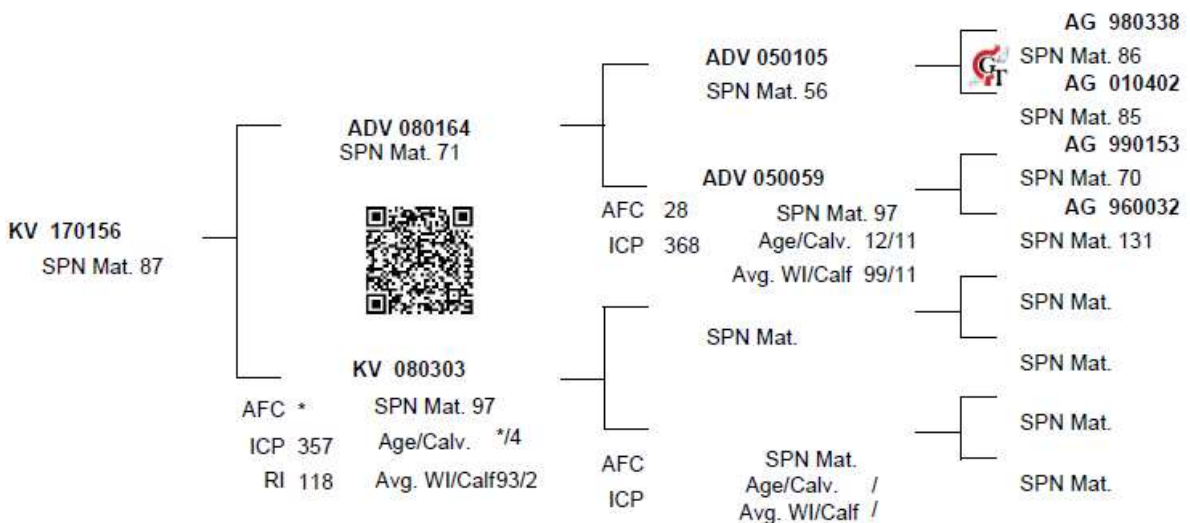
Verkoper: Komati Vallei Bonsmaras
Geboorte Datum: 08/12/2017
Ouers: Vaar – ADV08-0164
 Moer – KV08-0303



Genomies getoets

KALF GEMAK	MELK	KALF GROEI	ONDERHOUD	VRUGBAARHEID	KOEI WAARDE	GROEI WAARDE	PROD. WAARDE
★ ★ ☆	★ ★	★ ★ ☆	★ ★ ★ ☆	★ ★ ★	★ ★ ☆	★ ★ ★	★ ★ ☆

DIREKTE KALF EIENSKAPPE		DOGTER EIENSKAPPE			GROEI		DOEL.	REP	METINGS		R:
Nageslag Geboorte Gew	Nageslag Speen Gew	Gemak van kalwing	Melk Prod.	Volw. Gew	Na Speen Gew	Daaglikse toename	Voer Omset		Hoogte & Lengte		
TEELWAARDE INDEKSE											
Geb Dir Akk	Speen Dir Akk	Geb Mat Akk	Speen Mat Akk	Mat Gew Akk	Na Speen Akk	GDT Akk	VOV Akk	SO Akk	Hgt Akk	Lgt Akk	HLV GGV SGV
101	93	88	87	84	92	107	102	119	107	114	1.27
0.91 73	10.2 67	0.34 45	0.4 47	-8.0 29	16.1 52	132 63	-59 16	25.0 72	7 74	34 70	6.55
38	222	92			-	105	-	422	1260	1600	41.7



Komati Vallei

Bonsmaras

LOT : 18

KV17-0102 | SP (B)

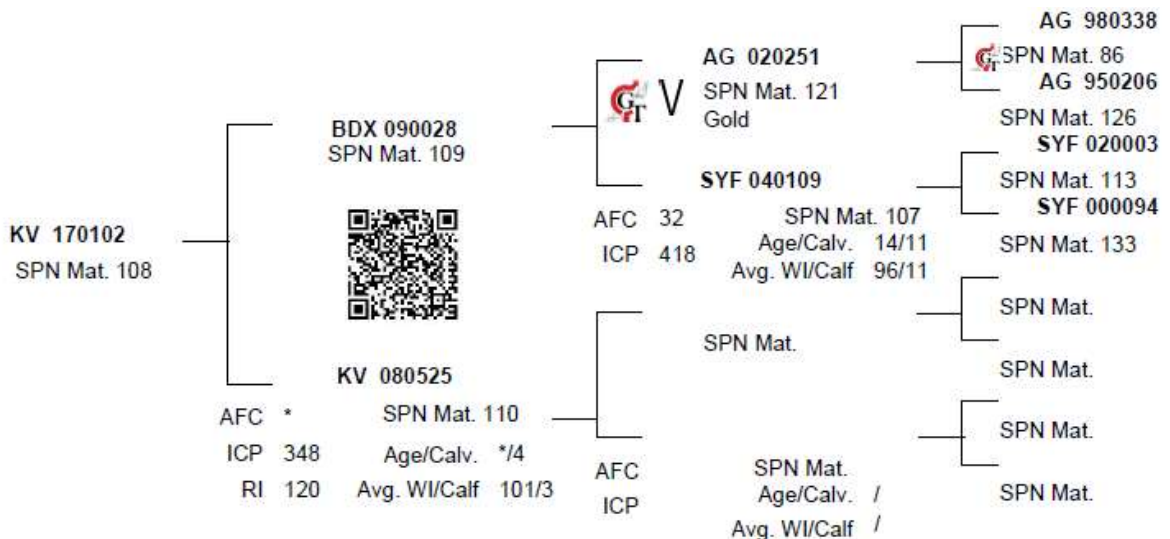
Verkoper: Komati Vallei Bonsmaras
Geboorte Datum: 28/11/2017
Ouers: Vaar – BDX09-00028
 Moer – KV08-0525



Genomies getoets

KALF GEMAK ★ ★ ★ ☆	MELK ★ ★ ★	KALF GROEI ★ ★ ★	ONDERHOUD ★ ★ ★	VRUGBAARHEID ★ ★ ★ ☆	KOEI WAARDE ★ ★ ★	GROEI WAARDE ★ ★ ★ ☆	PROD. WAARDE ★ ★ ★ ☆
-----------------------	---------------	---------------------	--------------------	-------------------------	----------------------	-------------------------	-------------------------

DIREKTE KALF EIENSKAPPE		DOGTER EIENSKAPPE			GROEI		DOEL.	REP	METINGS	R:	
Nageslag Geboorte Gew	Nageslag Speen Gew	Gemak van kalwing	Melk Prod.	Volw. Gew	Na Speen Gew	Daaglikse toename	Voer Omset		Hoogte & Lengte		
TEELWAARDE INDEKSE											
Geb Dir Akk	Speen Dir Akk	Geb Mat Akk	Speen Mat Akk	Mat Gew Akk	Na Speen Akk	GDT Akk	VOV Akk	SO Akk	Hgt Akk	Lgt Akk	HLV GGV SGV
120	105	77	108	95	119	131	118	88	118	121	1.24
-1.12 74	15.6 67	0.84 51	6.3 51	4.0 35	35.4 55	245 63	-100 24	-0.1 72	16 74	44 70	5.65
29	243	107			-	107	-	333	1266	1575	52.7



Komati Vallei

Bonsmaras

LOT : 19

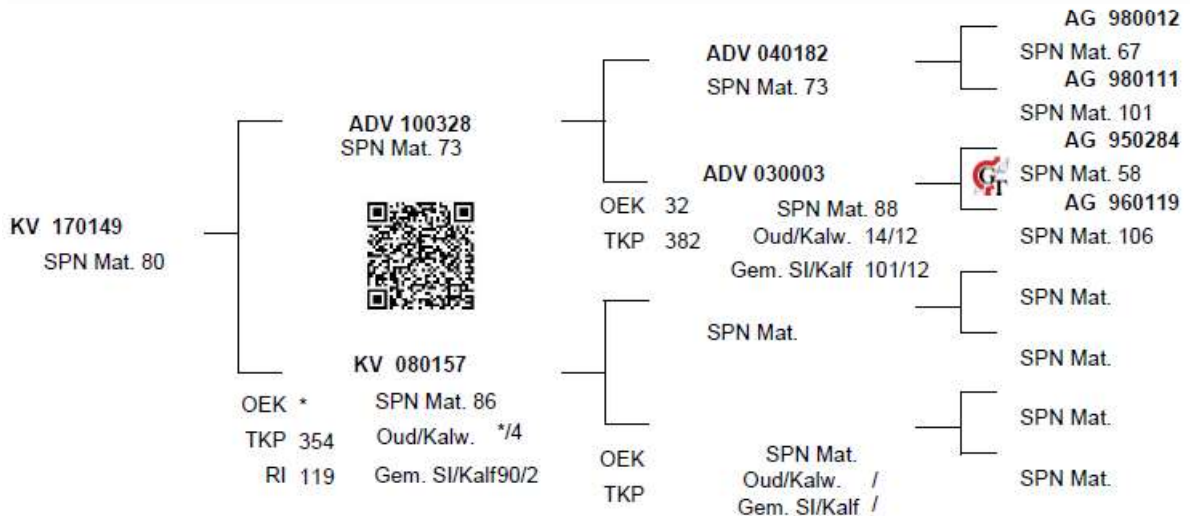
KV17-0149 | SP (B)

Verkoper: Komati Vallei Bonsmaras
Geboorte Datum: 06/12/2017
Ouers: Vaar – ADV10-0328
 Moer – KV08-0157

Genomies getoets

KALF GEMAK	MELK	KALF GROEI	ONDERHOUD	VRUGBAARHEID	KOEI WAARDE	GROEI WAARDE	PROD. WAARDE
★ ★ ☆	★ ★	★ ★	★ ★ ★ ★	★ ★ ☆	★ ☆	★ ★	★ ☆

DIREKTE KALF EIENSKAPPE		DOGTER EIENSKAPPE			GROEI		DOEL.	REP	METINGS	R:	
Nageslag Geboorte Gew	Nageslag Speen Gew	Gemak van kalwing	Melk Prod.	Volw. Gew	Na Speen Gew	Daaglikse toename	Voer Omset		Hoogte & Lengte		
TEELWAARDE INDEKSE											
Geb Dir Akk	Speen Dir Akk	Geb Mat Akk	Speen Mat Akk	Mat Gew Akk	Na Speen Akk	GDT Akk	VOV Akk	SO Akk	Hgt Akk	Lgt Akk	HLV GGV SGV
95	81	100	80	81	68	72	85	86	83	83	1.23
1.52 74	4.6 67	-0.18 51	-1.6 51	-12.0 37	-0.8 53	-34 64	-15 16	-1.6 72	-12 74	-9 71	7.58
42	231	95			-	107	-	369	1229	1509	43.6



Komati Vallei Bonsmaras

LOT : 20

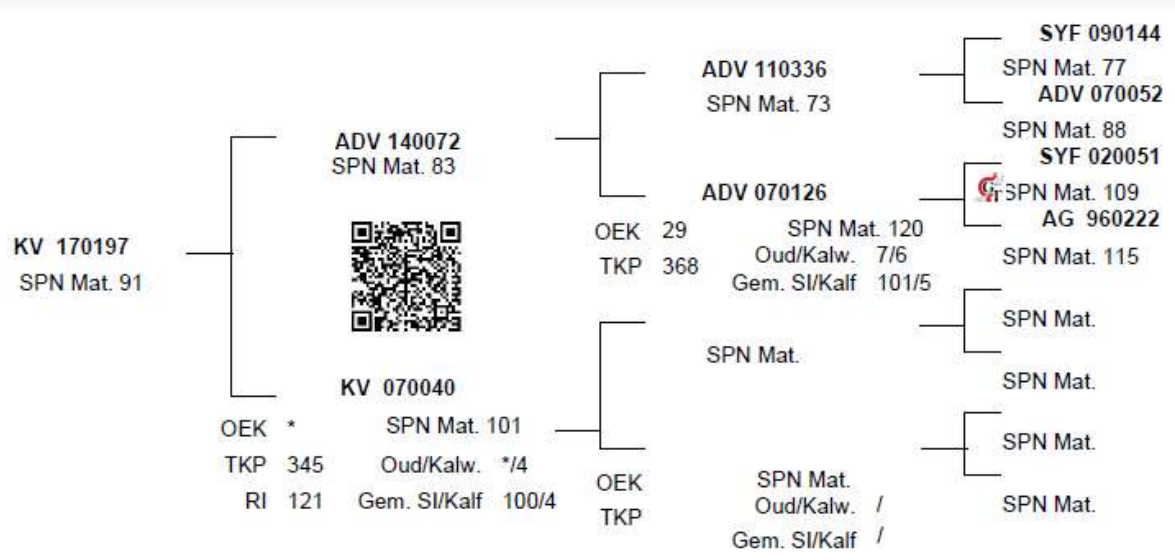
KV17-0197 | SP (B)

Verkoper: Komati Vallei Bonsmaras
Geboorte Datum: 18/12/2017
Ouers: Vaar – ADV14-0072
 Moer – KV07-0040

Genomies getoets

KALF GEMAK ★ ★	MELK ★ ★ ☆	KALF GROEI ★ ★ ☆	ONDERHOUD ★ ★ ★	VRUGBAARHEID ★ ★ ★ ☆	KOEI WAARDE ★ ★ ☆	GROEI WAARDE ★ ★ ☆	PROD. WAARDE ★ ★ ☆
-------------------	---------------	---------------------	--------------------	-------------------------	----------------------	-----------------------	-----------------------

DIREKTE KALF EIENSKAPPE		DOGTER EIENSKAPPE			GROEI		DOEL.	REP	METINGS		R:
Nageslag Geboorte Gew	Nageslag Speen Gew	Gemak van kalwing	Melk Prod.	Volw. Gew	Na Speen Gew	Daaglikse toename	Voer Omset		Hoogte & Lengte		
TEELWAARDE INDEKSE											
Geb Dir Akk	Speen Dir Akk	Geb Mat Akk	Speen Mat Akk	Mat Gew Akk	Na Speen Akk	GDT Akk	VOV Akk	SO Akk	Hgt Akk	Lgt Akk	HLV GGV SGV
93	99	86	91	99	101	102	103	99	98	102	1.22
1.76 72	13.1 68	0.46 43	1.5 50	9.0 29	22.4 50	108 62	-61 11	9.4 71	0 73	16 70	6.9
42	261	110			-	100	-	363	1245	1516	48.7



Komati Vallei

Bonsmaras

LOT : 21

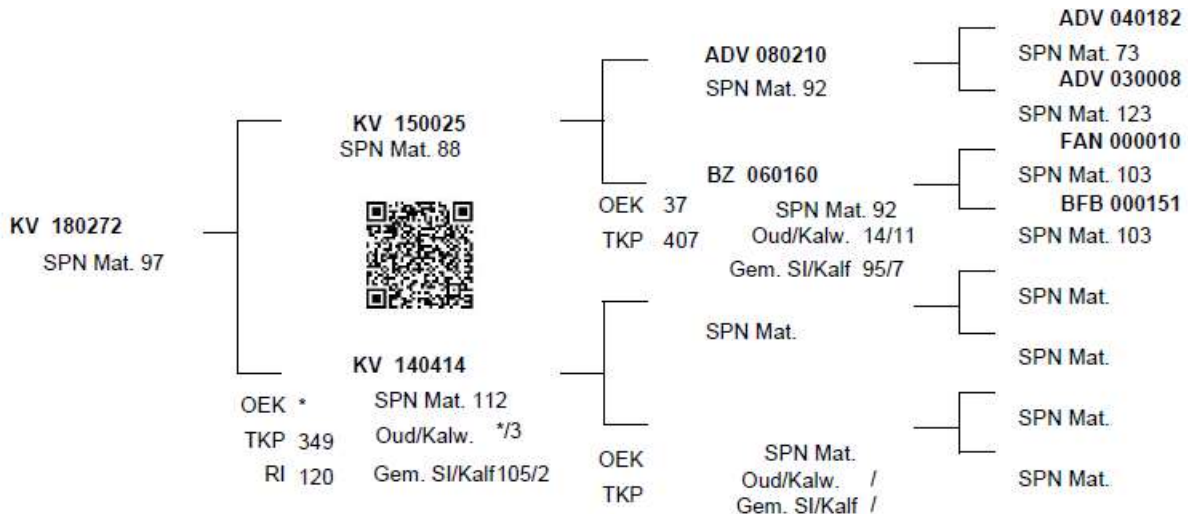
KV18-0272 | SP (B)

Verkoper: Komati Vallei Bonsmaras
Geboorte Datum: 05/12/2018
Ouers: Vaar – KV15-0025
 Moer – KV14-0414

Genomies getoets

KALF GEMAK	MELK	KALF GROEI	ONDERHOUD	VRUGBAARHEID	KOEI WAARDE	GROEI WAARDE	PROD. WAARDE
★ ★ ★	★ ★ ☆	★ ★ ☆	★ ★ ★	★ ★ ☆	★ ★ ☆	★ ★ ☆	★ ★ ☆

DIREKTE KALF EIENSKAPPE		DOGTER EIENSKAPPE			GROEI		DOEL.	REP	METINGS	R:	
Nageslag Geboorte Gew	Nageslag Speen Gew	Gemak van kalwing	Melk Prod.	Volw. Gew	Na Speen Gew	Daaglikse toename	Voer Omset		Hoogte & Lengte		
TEELWAARDE INDEKSE											
Geb Dir Akk	Speen Dir Akk	Geb Mat Akk	Speen Mat Akk	Mat Gew Akk	Na Speen Akk	GDT Akk	VOV Akk	SO Akk	Hgt Akk	Lgt Akk	HLV
											GGY
											SGV
100	96	101	97	96	90	100	103	104	101	103	-
1.02 73	11.6 67	-0.26 43	3.1 44	5.0 24	14.4 62	96 41	-60 11	12.8 45	2 46	18 45	5.94
32	227	110			99	95	-	-	-	-	48.5



Komati Vallei

Bonsmaras

LOT : 22

ONTREK

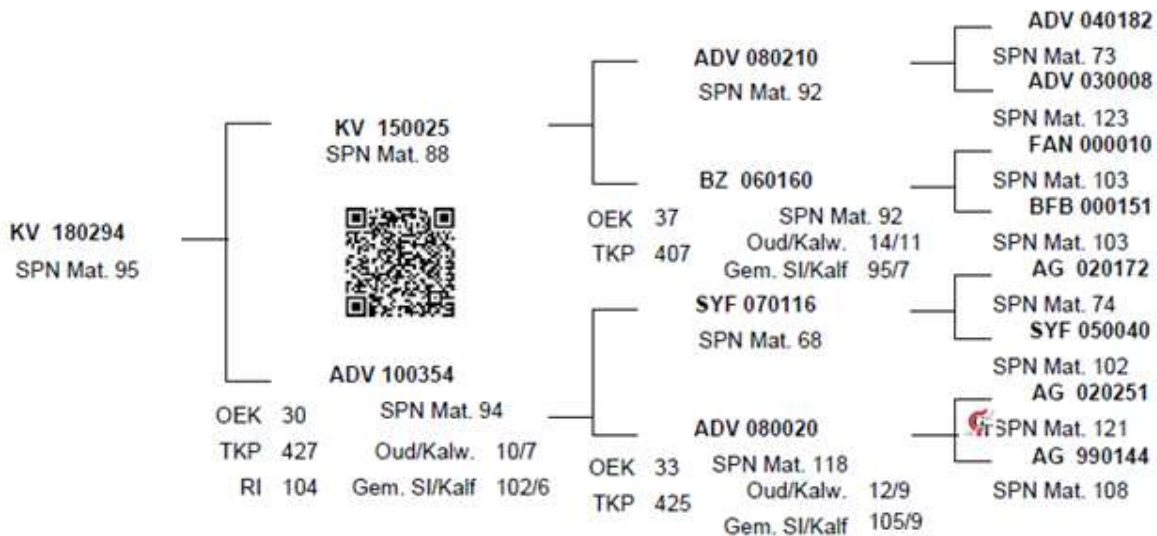
KV18-0294 | SP

Verkoper: Komati Vallei Bonsmaras
Geboorte Datum: 11/12/2018
Ouers: Vaar – KV15-0025
 Moer – ADV10-0354

Genomies getoets

KALF GEMAK ★ ★	MELK ★ ★ ☆	KALF GROEI ★ ★ ★	ONDERHOUD ★ ★ ★	VRUGBAARHEID ★ ★	KOEI WAARDE ★ ★	GROEI WAARDE ★ ★ ★	PROD. WAARDE ★ ★
-------------------	---------------	---------------------	--------------------	---------------------	--------------------	-----------------------	---------------------

DIREKTE KALF EIENSKAPPE		DOGTER EIENSKAPPE			GROEI		DOEL.	REP	METINGS		R:
Nageslag Geboorte Gew	Nageslag Speen Gew	Gemak van kalwing	Melk Prod.	Volw. Gew	Na Speen Gew	Daaglikse toename	Voer Omset		Hoogte & Lengte		
TEELWAARDE INDEKSE											
Geb Dir Akk	Speen Dir Akk	Geb Mat Akk	Speen Mat Akk	Mat Gew Akk	Na Speen Akk	GDT Akk	VOV Akk	SO Akk	Hgt Akk	Lgt Akk	HLV GGV SGV
82	102	110	95	96	101	107	106	103	93	98	-
2.92 78	14.2 74	-0.64 51	2.4 53	6.0 33	22.3 69	132 49	-69 19	12.4 52	-4 53	11 52	7.54
43	207	93			95	94	-	-	-	-	42.2





1STE PRODUKSIEVEILING

LOT 23 - 31 | DRAGTIGE SP VERSE



Komati Vallei

Bonsmaras

DRAGTIGE VERSE

LOT : 23

KV18-0193 | SP (B)

Verkoper: Komati Vallei Bonsmaras

Geboorte Datum: 19/11/2018

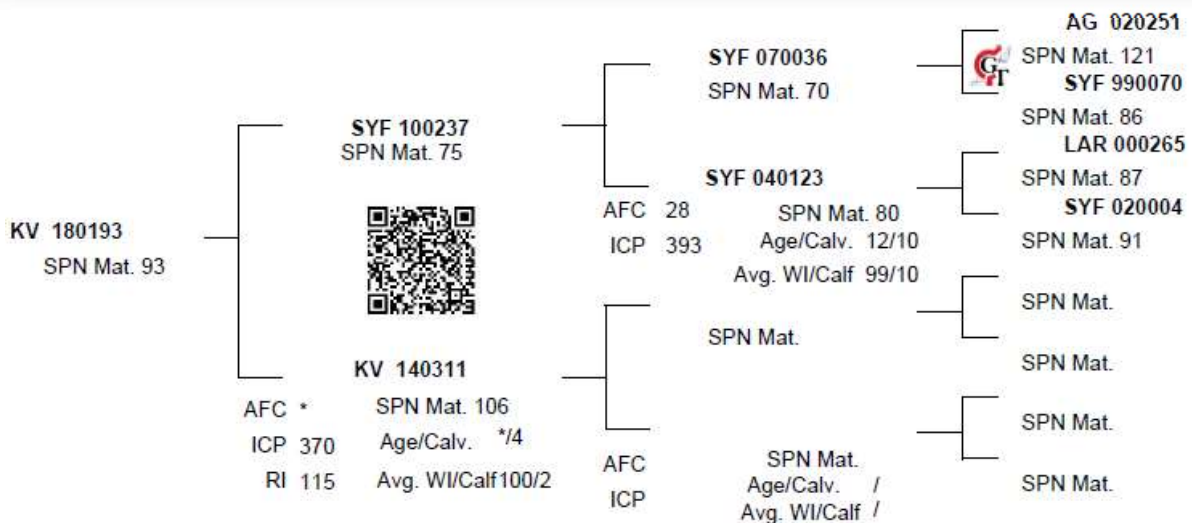
Ouers: Vaar – SYF10-0237

Moer – KV14-0311

Genomies getoets

KALF GEMAK ★ ★ ☆	MELK ★ ★ ☆	KALF GROEI ★ ★ ★	ONDERHOUD ★ ★ ★ ☆	VRUGBAARHEID ★ ★ ★ ☆	KOEI WAARDE ★ ★ ★ ☆	GROEI WAARDE ★ ★ ☆	PROD. WAARDE ★ ★ ★
---------------------	---------------	---------------------	----------------------	-------------------------	------------------------	-----------------------	-----------------------

DIREKTE KALF EIENSKAPPE		DOGTER EIENSKAPPE			GROEI		DOEL	REP	METINGS		R:
Nageslag Geboorte Gew	Nageslag Speen Gew	Gemak van kalwing	Melk Prod.	Volv. Gew	Na Speen Gew	Daaglikse toename	Voer Omset		Hoogte & Lengte		
TEELWAARDE INDEKSE											
Geb Dir Akk	Speen Dir Akk	Geb Mat Akk	Speen Mat Akk	Mat Gew Akk	Na Speen Akk	GDT Akk	VOV Akk	SO Akk	Hgt Akk	Lgt Akk	HLV GGV SGV
92	101	106	93	86	99	93	97	103	94	98	-
1.82 73	13.7 67	-0.47 50	1.9 51	-5.0 38	21.0 64	65 45	-45 16	12.6 48	-3 49	11 48	7.92
41	204	101			101	100					40.8



Komati Vallei

Bonsmaras

DRAGTIGE VERSE

LOT : 24

KV18-0211 | SP (B)

Verkoper: Komati Vallei Bonsmaras

Geboorte Datum: 24/11/2018

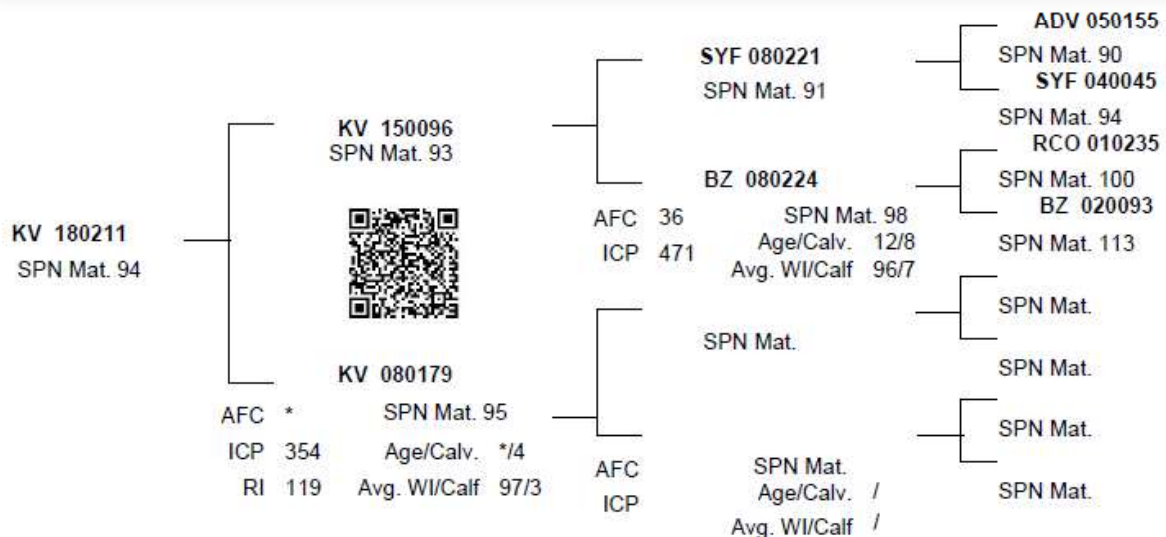
Ouers: Vaar – KV15-0096

Moer – KV08-0179

Genomies getoets

KALF GEMAK ★ ★ ★	MELK ★ ★ ☆	KALF GROEI ★ ★	ONDERHOUD ★ ★ ★ ★	VRUGBAARHEID ★ ★ ☆	KOEI WAARDE ★ ★ ☆	GROEI WAARDE ★ ★	PROD. WAARDE ★ ★
---------------------	---------------	-------------------	----------------------	-----------------------	----------------------	---------------------	---------------------

DIREKTE KALF EIENSKAPPE		DOGTER EIENSKAPPE			GROEI		DOEL.	REP	METINGS	R:	
Nageslag Geboorte Gew	Nageslag Speen Gew	Gemak van kalwing	Melk Prod.	Volw. Gew	Na Speen Gew	Daaglikse toename	Voer Omset		Hoogte & Lengte		
TEELWAARDE INDEKSE											
Geb Dir Akk	Speen Dir Akk	Geb Mat Akk	Speen Mat Akk	Mat Gew Akk	Na Speen Akk	GDT Akk	VOV Akk	SO Akk	Hgt Akk	Lgt Akk	HLV GGV SGV
109	83	94	94	82	82	85	93	93	93	91	-
0.06 73	5.4 65	0.10 41	2.1 44	-10.0 21	8.7 59	25 30	-35 9	4.4 34	-5 35	2 33	6.07
33	191	98			96	95					38.4



Komati Vallei

Bonsmaras

DRAGTIGE VERSE

LOT : 25

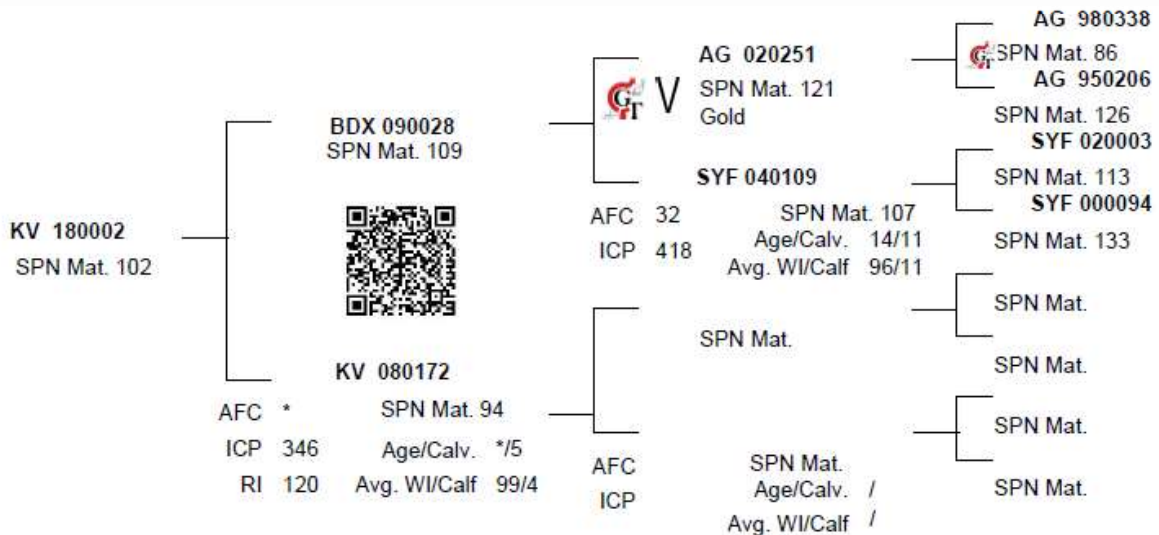
KV18-0078 | SP

Verkoper: Komati Vallei Bonsmaras
Geboorte Datum: 18/04/2018
Ouers: Vaar – SYF09-0144
 Moer – ADV09-0022



KALF GEMAK ★ ★ ★	MELK ★ ★ ☆	KALF GROEI ★ ★ ☆	ONDERHOUD ★ ★ ★	VRUGBAARHEID ★ ★ ★	KOEI WAARDE ★ ★ ★	GROEI WAARDE ★ ★ ☆	PROD. WAARDE ★ ★ ☆
---------------------	---------------	---------------------	--------------------	-----------------------	----------------------	-----------------------	-----------------------

DIREKTE KALF EIENSKAPPE		DOGTER EIENSKAPPE			GROEI		DOEL.	REP	METINGS		R:
Nageslag Geboorte Gew	Nageslag Speen Gew	Gemak van kalwing	Melk Prod.	Volw. Gew	Na Speen Gew	Daaglikse toename	Voer Omset		Hoogte & Lengte		
TEELWAARDE INDEKSE											
Geb Dir Akk	Speen Dir Akk	Geb Mat Akk	Speen Mat Akk	Mat Gew Akk	Na Speen Akk	GDT Akk	VOV Akk	SO Akk	Hgt Akk	Lgt Akk	HLV GGV SGV
105	94	114	97	97	87	94	96	110	83	94	-
0.55 79	10.6 75	-0.83 58	3.1 60	6.0 48	12.3 70	67 56	-42 21	18.2 58	-13 59	5 58	5.37
32	232	106			97	90					40.6



Komati Vallei

Bonsmaras

DRAGTIGE VERSE

LOT : 26

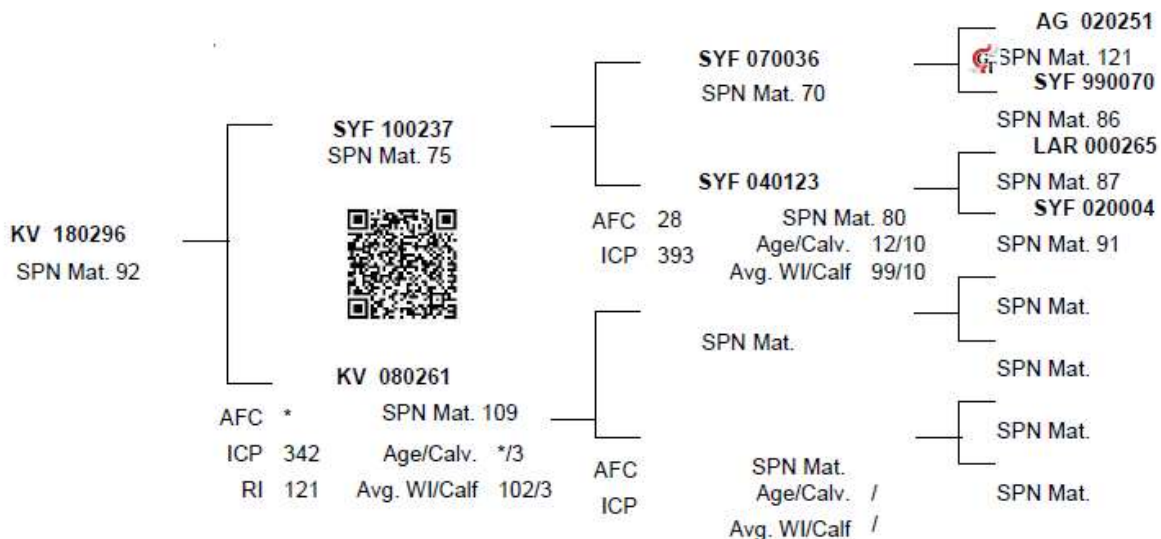
KV18-0296 | SP (B)

Verkoper: Komati Vallei Bonsmaras
Geboorte Datum: 11/12/2018
Ouers: Vaar – SYF10-0237
 Moer – KV08-0261

Genomies getoets

KALF GEMAK ★ ★ ☆	MELK ★ ★ ☆	KALF GROEI ★ ★ ★	ONDERHOUD ★ ★ ★ ☆	VRUGBAARHEID ★ ★ ★ ☆	KOEI WAARDE ★ ★ ★ ☆	GROEI WAARDE ★ ★ ☆	PROD. WAARDE ★ ★ ★ ☆
---------------------	---------------	---------------------	----------------------	-------------------------	------------------------	-----------------------	-------------------------

DIREKTE KALF EIENSKAPPE		DOGTER EIENSKAPPE			GROEI		DOEL.	REP	METINGS	R:	
Nageslag Geboorte Gew	Nageslag Speen Gew	Gemak van kalwing	Melk Prod.	Volw. Gew	Na Speen Gew	Daaglikse toename	Voer Omset		Hoogte & Lengte		
TEELWAARDE INDEKSE											
Geb Dir Akk	Speen Dir Akk	Geb Mat Akk	Speen Mat Akk	Mat Gew Akk	Na Speen Akk	GDT Akk	VOV Akk	SO Akk	Hgt Akk	Lgt Akk	HLV GGV SGV
98	102	106	92	86	101	94	97	106	97	99	-
1.26 73	14.2 68	-0.45 50	1.8 54	-6.0 38	22.5 64	67 43	-46 16	14.3 45	-1 45	13 45	7.16
39	208	105			102	107					42.4



Komati Vallei

Bonsmaras

DRAGTIGE VERSE

LOT : 27

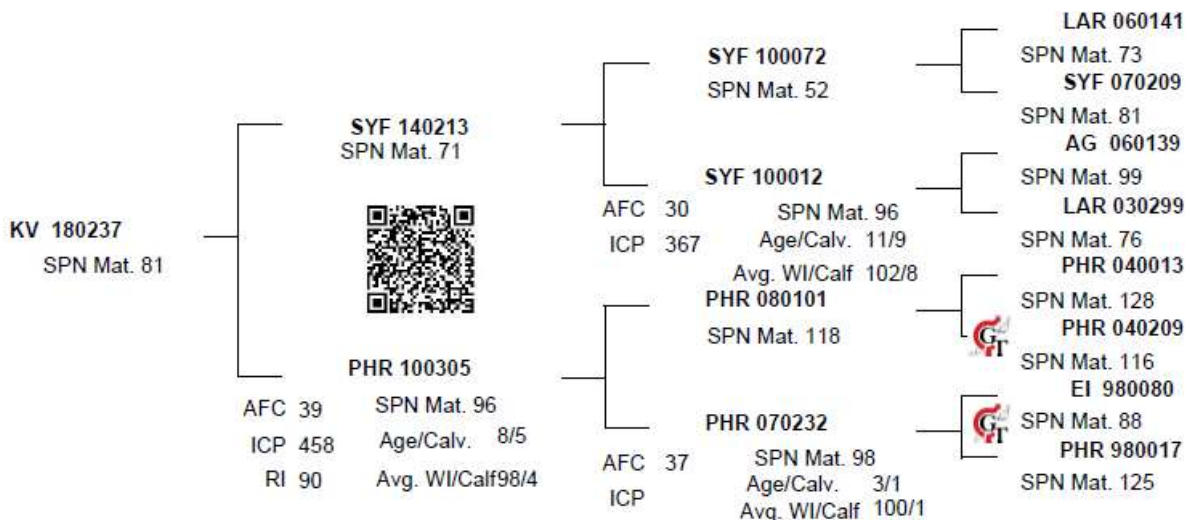
KV18-0237 | SP

Verkoper: Komati Vallei Bonsmaras
Geboorte Datum: 30/11/2018
Ouers: Vaar – SYF14-0213
 Moer – PHR10-0305

Genomies getoets

KALF GEMAK ★ ★ ★	MELK ★ ★	KALF GROEI ★ ★ ★	ONDERHOUD ★ ★ ☆	VRUGBAARHEID ★ ★ ★	KOEI WAARDE ★ ★ ★	GROEI WAARDE ★ ★ ★ ☆	PROD. WAARDE ★ ★ ★
---------------------	-------------	---------------------	--------------------	-----------------------	----------------------	-------------------------	-----------------------

DIREKTE KALF EIENSKAPPE		DOGTER EIENSKAPPE			GROEI		DOEL.	REP	METINGS	R:	
Nageslag Geboorte Gew	Nageslag Speen Gew	Gemak van kalwing	Melk Prod.	Volv. Gew	Na Speen Gew	Daaglikse toename	Voer Omset		Hoogte & Lengte		
TEELWAARDE INDEKSE											
Geb Dir Akk	Speen Dir Akk	Geb Mat Akk	Speen Mat Akk	Mat Gew Akk	Na Speen Akk	GDT Akk	VOV Akk	SO Akk	Hgt Akk	Lgt Akk	HLV GGY SGV
103	108	109	81	108	107	112	104	102	101	107	-
0.66 78	17.2 72	-0.61 48	-1.3 51	19.0 40	26.9 66	152 48	-64 21	11.6 51	2 52	24 51	4.71
32	218	115			119	107					38.3



Komati Vallei

Bonsmaras

DRAGTIGE VERSE

LOT : 28

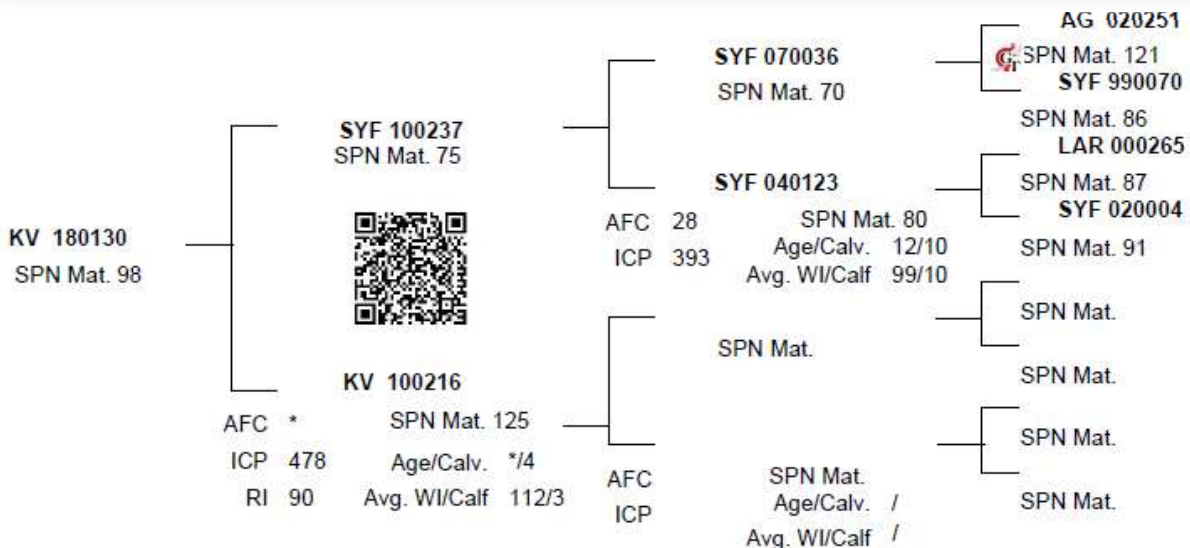
KV18-0130 | B

Verkoper: Komati Vallei Bonsmaras
Geboorte Datum: 03/10/2018
Ouers: Vaar – SYF10-0237
 Moer – KV10-0216

Genomies getoets

KALF GEMAK ★ ★ ★ ☆	MELK ★ ★ ☆	KALF GROEI ★ ★ ★	ONDERHOUD ★ ★ ★ ☆	VRUGBAARHEID ★ ★ ★ ☆	KOEI WAARDE ★ ★ ★ ☆	GROEI WAARDE ★ ★ ★	PROD. WAARDE ★ ★ ★ ☆
-----------------------	---------------	---------------------	----------------------	-------------------------	------------------------	-----------------------	-------------------------

DIREKTE KALF EIENSKAPPE		DOGTER EIENSKAPPE			GROEI		DOEL.	REP	METINGS	R:	
Nageslag Geboorte Gew	Nageslag Speen Gew	Gemak van kalwing	Melk Prod.	Volw. Gew	Na Speen Gew	Daaglikse toename	Voer Omset		Hoogte & Lengte		
TEELWAARDE INDEKSE											
Geb Dir Akk	Speen Dir Akk	Geb Mat Akk	Speen Mat Akk	Mat Gew Akk	Na Speen Akk	GDT Akk	VOV Akk	SO Akk	Hgt Akk	Lgt Akk	HLV GGV SGV
107	100	115	98	90	96	102	101	117	98	102	-
0.31 73	13.4 68	-0.89 50	3.5 54	-1.0 38	19.2 64	105 45	-57 16	23.9 48	0 43	17 48	5.37
34	209	108			114	100					40.5



Komati Vallei

Bonsmaras

DRAGTIGE VERSE

LOT : 29

KV18-0186 | SP (B)

Verkoper: Komati Vallei Bonsmaras
Geboorte Datum: 15/11/2018
Ouers: Vaar – SYF10-0237
 Moer – KV14-0420

Genomies getoets

KALF GEMAK	MELK	KALF GROEI	ONDERHOUD	VRUGBAARHEID	KOEI WAARDE	GROEI WAARDE	PROD. WAARDE
★ ★ ★	★ ★ ★	★ ★ ★ ☆	★ ★ ★	★ ★ ★ ☆	★ ★ ★ ★	★ ★ ★ ☆	★ ★ ★ ★

DIREKTE KALF EIENSKAPPE		DOGTER EIENSKAPPE			GROEI		DOEL.	REP	METINGS	R:	
Nageslag Geboorte Gew	Nageslag Speen Gew	Gemak van kalwing	Melk Prod.	Volw. Gew	Na Speen Gew	Daaglikse toename	Voer Omset		Hoogte & Lengte		
TEELWAARDE INDEKSE											
Geb Dir Akk	Speen Dir Akk	Geb Mat Akk	Speen Mat Akk	Mat Gew Akk	Na Speen Akk	GDT Akk	VOV Akk	SO Akk	Hgt Akk	Lgt Akk	HLV GGV SGV
101	111	111	106	98	106	108	104	116	111	114	-
0.96 73	18.5 67	-0.67 50	5.6 51	8.0 38	26.2 63	136 43	-63 16	23.1 45	11 45	34 45	6.26
34	240	128			123	112					55.9



Komati Vallei

Bonsmaras

DRAGTIGE VERSE

LOT : 30

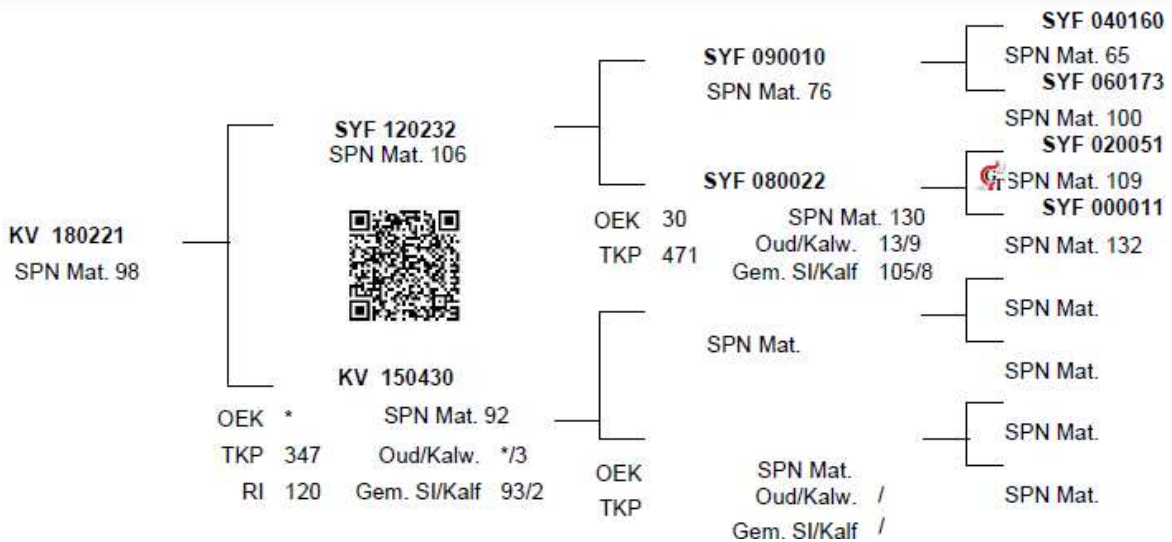
KV18-0221 | SP (B)

Verkoper: Komati Vallei Bonsmaras
Geboorte Datum: 26/11/2018
Ouers: Vaar – SYF12-0232
 Moer – KV15-0430

Genomies getoets

KALF GEMAK	MELK	KALF GROEI	ONDERHOUD	VRUGBAARHEID	KOEI WAARDE	GROEI WAARDE	PROD. WAARDE
★ ★ ★ ★	★ ★ ☆	★ ☆	★ ★ ★ ★	★ ★ ★ ☆	★ ★ ★	★ ☆	★ ★ ★

DIREKTE KALF EIENSKAPPE		DOGTER EIENSKAPPE			GROEI		DOEL.	REP	METINGS		R:
Nageslag Geboorte Gew	Nageslag Speen Gew	Gemak van kalwing	Melk Prod.	Volw. Gew	Na Speen Gew	Daaglikse toename	Voer Omset		Hoogte & Lengte		
TEELWAARDE INDEKSE											
Geb Dir Akk	Speen Dir Akk	Geb Mat Akk	Speen Mat Akk	Mat Gew Akk	Na Speen Akk	GDT Akk	VOV Akk	SO Akk	Hgt Akk	Lgt Akk	HLV GGV SGV
104	89	104	88	86	87	92	100	93	90	91	-
0.56 72	8.3 67	-0.39 40	0.6 44	-6.0 24	12.7 62	58 39	-54 11	3.9 42	-7 42	1 41	5.51
32	192	99			98	94					39.1



Komati Vallei

Bonsmaras

DRAGTIGE VERSE

LOT : 31

KV18-0234 | SP (B)

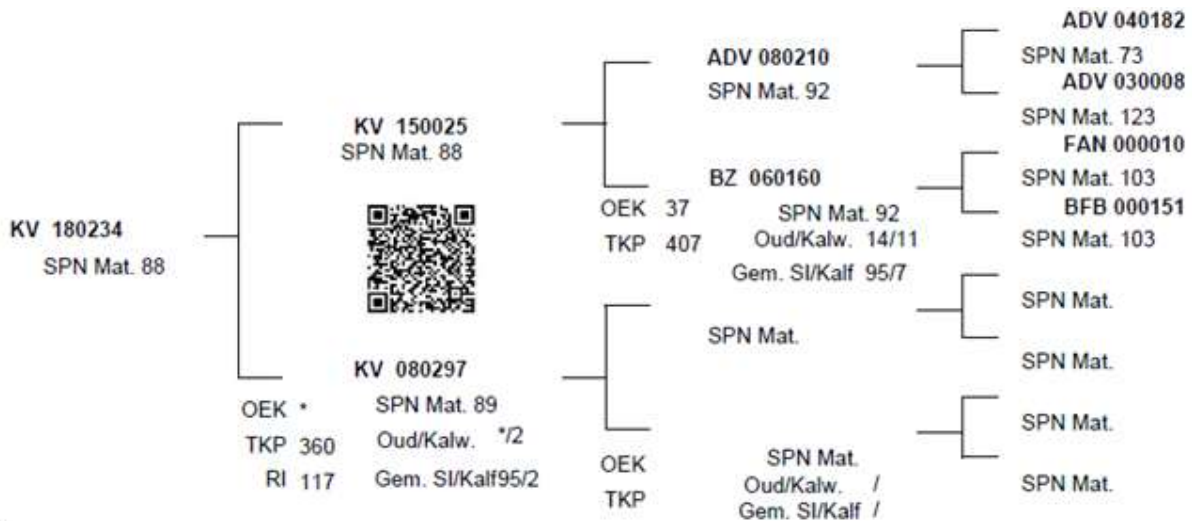
Verkoper: Komati Vallei Bonsmaras
 Geboorte Datum: 29/11/2018
 Ouers: Vaar – KV15-0025
 Moer – KV08-0297

ONTREK

Genomies getoets

KALF GEMAK	MELK	KALF GROEI	ONDERHOUD	VRUGBAARHEID	KOEI WAARDE	GROEI WAARDE	PROD. WAARDE
★ ★ ★	★ ★	★ ★	★ ★ ★ ☆	★ ★ ☆	★ ★ ☆	★ ★	★ ★

DIREKTE KALF		DOGTER			GROEI		EFF.	REP	METINGS	R:	
Nageslag Geboorte Gew	Nageslag Speen Gew	Gemak van kalwing	Melk Prod	Volw. Gew	Na Speen Gew	Daaglikse toename	Voer Omset		Hoogte & Lengte		
TEELWAARDE INDEKSE											
Geb Dir	Speen Dir	Geb Mat	Speen Mat	Mat Gew	Na Speen	GDT	VOV	SO	Hgt	Lgt	HLV GGV SGV
Akk	Akk	Akk	Akk	Akk	Akk	Akk	Akk	Akk	Akk	Akk	
Gew kg	Gew kg	ind	kg	kg	365d Ind	540d Ind	ind	ind	(mm)	(mm)	(mm)
104	89	104	88	86	87	92	100	93	90	91	-
0,56	8,3	-0,39	0,6	-6,0	12,7	58	-54	3,9	-7	1	5,51
72	67	40	44	24	62	39	11	42	42	41	
32	192	99			98	94					39,1





KOMMERSIEëLE VROULIKE DIERE





KOMMERSIEëLE VERSE

LOT NR	JAAR	TIPE	GETAL	OPMERKING
32	2018	Dragtig	3	Sertifisering beskikbaar
33	2018	Dragtig	5	Sertifisering beskikbaar
34	2018	Dragtig	4	Sertifisering beskikbaar
35	2018	Dragtig	5	Sertifisering beskikbaar
36	2018	Dragtig	5	Sertifisering beskikbaar
37	2018	Dragtig	5	Sertifisering beskikbaar
38	2017	Loop met bul	4	
39	2018	Loop met bul	4	

KOMM KOEIE MET ♂ SUIP KALLERS

LOT NR	JAAR	TIPE	GETAL	
40	2017/18	Koei + Kalf	4	1e kalf koeie
41	2015	Koei + Kalf	5	
42	2015/16	Koei + Kalf	5	
43	2014	Koei + Kalf	4	
44	2014/15	Koei + Kalf	4	
45	2014	Koei + Kalf	4	
46	2014	Koei + Kalf	4	
47	Ou Koei	Koei + Kalf	4	



UITSKOT / SLAG KOEIE

LOT NR	TIPE	GETAL	
48	Uitskot	10	Slag doeleindes
49	Uitskot	10	Slag doeleindes
50	Uitskot	10	Slag doeleindes
51	Uitskot	10	Slag doeleindes
52	Uitskot	10	Slag doeleindes
53	Uitskot	10	Slag doeleindes
54	Uitskot	6	Slag doeleindes



Komati Vallei
Bonsmaras

Met dank aan

BKB
VAN WYK

en ons borge





Komati Vallei
Bonsmaras

Baie dankie vir julle teenwoordigheid, en
ondersteuning

Thank you very much for your presence and
support

MANIE BOTHMA
082 409 8140
www.kvbonsmaras.co.za

Bonsmara vir die toekoms!