

MEMEL

S27°40'1"

E 29° 30'47"

# EVENWYD BONSMARAS 13<sup>de</sup> PRODUKSIEVEILING

## DONDERDAG, 29 JULIE 2021 om 11:00

40 x SP Bulle

30 x SP vroulike diere

100 x Uitgesoekte kommersiële vroulik (Gasverkoper)

Lewendig & Digitaal



PAD 18 087

PAD 18 064

PAD 18 092

PAD 18 081

PAD 18 103

PAD 18 123



**Uitstaande Junior, 20mnde oue bulle. Nie een dra die dubbelbespierings geen nie**

PAD 19 080

PAD 19 087

PAD 19 098

PAD 19 004

PAD 19 082

PAD 19 015



### Evenwyd Bonsmaras

Philip Dreyer 072 444 7135

philippusdreyer@icloud.com

**AFSLAERS:**

Posbus 445, Standerton, 2430  
Tel: 017 712 2132 Faks: 017 712 3838  
E-pos: info@bkbvanwyk.co.za  
Reg. No. 1960/00547/07

**NAVRAE:**

Tielie Crawford 082 331 2038  
Boetjan van der Wath 072 626 9242  
Carel Davel 082 331 1811  
Frik Verster 082 652 2132



# **EVENWYD BONSMARAS 13<sup>de</sup> PRODUKSIEVEILING**

**Beste Beesvriende**

**Dit is 'n voorreg om u hier op Evenwyd te ontvang en ons WAARDEER u teenwoordigheid ontsettend baie.**

**Ek hoop dat u die dag sal geniet en dat die Evenwyd-PAD beeste met u hart sal praat soos hulle elke dag met myne praat.**

**U kan ook weet dat ek tenvolle “agter” my diere staan en sou daar enige probleme wees, sal ons dit oplos.**

**U is dan ook genooi om 'n heerlike steak saam met ons te geniet na die veiling.**

**Mooi loop en ry asseblief veilig huistoe.**

**Phillip Dreyer**



## VEILINGSREËLS BEDINGE EN VOORWAARDES

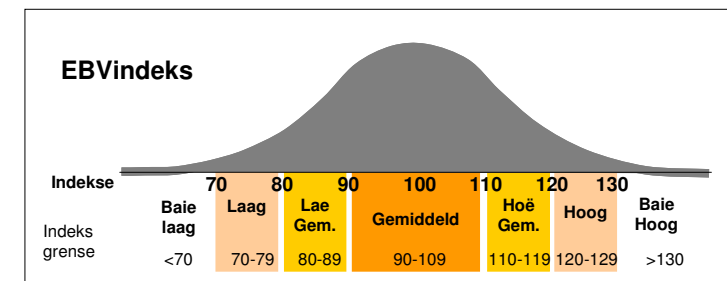
1. Hierdie veiling word gehou onder die beheer van BKB van WvK (Edms) Beperk (hierna "die Afslaer" genoem) met besighedepersele geleë te: KROOGSTRAAT 24 STANDERTON 2430
2. Die Afslaer word hier deur benoem deur die Koper en Verkoper om op te tree vir en namens die Koper en Verkoper as agent in ooreenstemming met Artikel 64 van die Belasting op Toegevoegde Waarde Wet, 1997, ten opsigte van alle belasting fakture, krediet en / of debiet notas ten opsigte lewendehawe, wild en/of goedere aangeleë by die veiling of enige koste van vervoer en versekering premies wat namens die Koper en Verkoper betaal is.
3. Die reëls van hierdie veiling is ooreenkomstig met die bepalings van Art 45 en alle relevante regulasies tot die Verbruikers Beskermings Wet Nr. 68 van 2008.
4. Vir groter duidelikhed, bepraal Art 45(1-4) soos volg:
  - 4.1 Wanneer na veilings vermy's word, sluit dit ekskusie verkopings gemagtig deur 'n hofbevel in, insover die hofbevel veris dat die verkope van bates deur middel van 'n veiling moet plaasvind.
  - 4.2 Wanneer bates in lote te koop aangebied word op 'n veiling, elke lot, tot die teendeel bewys word, gaag word 'n aparte transaksie te wees.
  - 4.3 Verkope deur middel van 'n veiling word as finale beskou wanneer die Afslaer die verkoop van 'n spesifieke item of lot as voltooid aankondig deur die val van die hamer of op enige ander gebruiklike manier. Tot en met hierdie aankondiging, kan 'n bod herroep word.
  - 4.4 Vreemde kennis moet gegee word as die veiling en/of lot onderworpe is aan:
    - 4.4.1 'n Reserve of minimum bod, of
    - 4.4.2 'n Reserve of minimum bod, of
- 4.4.2 Die reg van die eienaar of Afslaer om op die veiling te bly, of enige ander persoon namens die eienaar of Afslaer te bly.
5. Tot en met die toestaan van 'n bod deur die Afslaer, soos bedoel in Art 45(3), is die Afslaer geregtig om enige bod te verwerp, wat nie aan die regulasies voldoen nie en die hoogste bod aan te wys.
6. Hierdie veiling is nie 'n absolute veiling nie, maar onderworpe aan reserve pryse vasgestel deur die Verkoper en uitgewys deur die Afslaer voor die verkoop van elke bale of lot.
7. Hierdie veiling sal op die datum en tyd begin soos geadverteer of gepubliseer en sal nie uitgestel of later begin om enige lid of groep van die publiek in staat te stel om aan die veiling te mag deelneem nie. Indien die Afslaer bewus raak van enige fout op advertensie materiaal of enige ander publikasie of enige wysigting in hierdie veilingreëls, sal die Afslaer spesifiek die wysigtings in die reëls uitwys sowel as die fout in die advertensie of publikasie.
9. Enige persoon wat die veiling bywoon om self te bly moet, voor die aanvang van die veiling, registreer as 'n Koper op die kopersrol en voldoen aan die vereistes soos voorgeskryf in Hoofstuk 1 van FICA 2001 en die kopersrolkopskaarte onderteken.
10. Enige persoon wat die veiling bywoon om namens 'n ander persoon te bly, moet behoorlik daartoe gemagtig word deur middel van 'n magtigingskrif van sy prinsipaal en beide die persoon en sy prinsipaal moet voor die veiling op die kopersrol registreer deur die nodige informasie te verskaf soos voorgeskryf in Hoofstuk 1 van die regulasies uitgereik in terme van FICA 2001 ten opsigte van die bewys van identiteit en moet die kopersrolkopskaarte onderteken.
11. Waar die prinsipaal 'n maatskappy is, sal die magtigingskrif op die briefhoof van die maatskappy, verskyn en vergesels word met 'n gesserifseerde afskrif van die resolusie wat die persoon magtig om so te doen. (Vir doeleendes van hierdie reël, sluit die verwysing na maatskappy ook 'n verwysing na 'n enige juridiese persoon, insluitend vennootskappe, (trusts of regsiggame).
12. Alle Kopers het 'n reg om die bates te koop aangeleë te inspekteer en die Afslaer sal redelike tyd en toegang hiervoor toelaat voor aanvang van die veiling.
13. Alle lewendehawe, wild en bates word voetsoor verkop en die Kopers getref nie die beskerming soos uiteengesit in Art 55 en 56 van die Verbruikers Beskermings Wet nie.
14. Enige inligting verstrek met betrekking tot die gehalte, teiling, geslęsgesboom, ouderdom, datum van dekking, kondisie, reproduktiewe status of vermoë, vrugbaarheid, gesondheidstoestand, produktiewe massa of enige aspek van die lewendehawe en/of wild, word deur die Verkoper verstrek en enige wanvoorstelling deur die Verkoper is sonder die medewete of samewerking van die Afslaer. Enige verhaalreg voortsprekend uit so 'n wanvoorstelling sal uitsluitlik teen die Verkoper wees.
15. 'n Bod gemaak sluit nie belasting op Toegevoegde Waarde in nie. BTW sal, waar van toepassing, by die prys geblye gevog word op alle fakture wat uitgereik word.
16. Alle verkope geskied kontant en die koopprys is onmiddellik betaalbaar aan die Afslaer na aanvaarding van die bod. Tensy vooraf anders met die Afslaer ooreengekom is. Enige kontantbetalings is verder onderworpe aan kontant of enige ander hanteringsfoe. Sou die koper egter versum om binne 7 dae van lewering te betaal, is BKB geregtig om rente by die uitstaande bedrae te voeg beteken teen die huidige bank prima koers plus 5%, maandeliks beteken en gekapitaliseer.
17. Indien die Koper nie die koopprys onmiddellik betaal nie en verder geen gepaste reëlings met die Afslaer getref het nie, salkan die Afslaer die verkoop kanselleer en die bale of lot as onverkope bates hanteer en dit of weer aanbied op die veiling of by afdop van die veiling uit die hand uit namens die Verkoper verkoop, alhangend van die Verkoper se mandaat aan die Afslaer.
18. Eindomreg in die lot sal geresig by 'n die Verkoper totdat die koopprys daarvan ten volle aan die Verkoper verteken is, met die voorbehoud dat risiko in die bates of lot reeds by toestaan van die bod oorgaan na die Koper soos uiteengesit in Klousule 23.
19. Indien die Koper wel vooraf gepaste reëlings met BKB van WvK getref het, magtig die Koper BKB van WvK hiermee om die koopprys, koste van vervoer en versekering of enige ander ooreengekome koste, minus BKB van WvK se kommissie, namens die Koper aan die Verkoper en ander diensverskafers te betaal, in welke geval die gemelde koopprys, en koste gaag word geleen en voorgeskiet te wees, die terme waarvan ooreengekom is met die Koper in 'n aparte kredietooreenkoms of koopooreenkoms. Alle betalings in terme van hierdie klousule wat deur BKB gemaak moet word aan die Verkoper namens die Koper sal deur BKB van WvK gemaak word na verskrywing van 5 werksdae vanaf datum van lewering aan die Koper. Betalings voor verskrywing van die 5 werksdae deur BKB van WvK aan die Verkoper word gemaak in die uitsluitlike diskrese van BKB van WvK en is nie 'n afdwingbare vergunning nie.
20. Solank enige bedrag hierkragters deur die Koper aan BKB van WvK verskuldig is, mag die Koper, waar die bates die onderwerp van sekuriteit is vir die Koper se kredietfasiliteit met BKB, nie afstand doen van die bestel van die bates nie en mag die Koper nie die bates of enige van sy regte of verpligtinge kragters hierdie ooreenkoms sedeer, afstaan, verpand of andersins beswaar, verkoop, verveem of aanbied om die voornoemde te doen, of toelaat dat die bates onderworpe raak aan enige retensiegr, hipoteek, pand of ander beswaring of geregtelike beslaglegging wat ookal die oorsaak daarvan nie. BKB van WvK kan sy regte en belange hiern sedeer, afstaan of verveem, sonder afstanddoening of behandeling van sy reg van inwording van enige geleë aan BKB van WvK verskuldig.
21. Waar die Verkoper by die aangaan van hierdie veiling reeds 'n bedrag verskuldig is aan BKB of enige filiaalmaatskappy of firma van BKB, ongaag die skuldooorsaak van sodanige verskuldigheid, magtig die Verkoper BKB van WvK onherroeplik om die koopprys hiervan (minus BKB van WvK se kommissie) teen die Verkoper se rekening te krediteer, synde betaling van die koopprys namens die Koper te wees.
22. Waar BKB van WvK, in terme van die 'n kredietooreenkoms geleë geleen of voorgeskiet het aan die Koper vir die betaling van die koopprys van die bates en die vervoerkoste en versekeringpremies, sal geen verweer hoegenaamd wat die Koper teen die Verkoper of vervoerkontraktur of verskaffer het, gesopoor word teen BKB van WvK nie en sal die Koper steeds verplig wees om alle bedrae tesame met ander rente en kostes kragters die kredietooreenkoms of koopooreenkoms of vervoerkontraktur van BKB van WvK te betaal. Die bepalings van hierdie klousule pleas geen beperking op die Koper se reg om regulerendes wat by mag hê teen die Verkoper, vervoerkontraktur of verskaffer uit te oefen nie.
23. Nog die Koper nog die Verkoper sal met betrekking tot enige bedrag hierkragters verskuldig geresig wees om skuldvergelykning toe te pas of betalings te weerhou ten opsigte van eise teen mekaar of teen BKB van WvK.
24. Elke lot sal onmiddellik nadat die bod toegestaan is gaag word as gelower aan die Koper en sal daarna op die uitsluitlike risiko van die Koper wees, wie op eie koste die lot of bale van die veilingsterrein sal vermyder. Vermydering van enige bates of lote sal egter slegs toegelaat word na beveling van die koopprys deur die Koper tensy die gepaste reëlings met die Afslaer getref is en hy toegesam het tot vermydering.
25. Die Afslaer sal slegs die rede vir die veiling aankondig indien dit enige rede anders is as 'n vrywillige verkoop van goedere deur die eienaar.
26. Die kopersrol en die vendurol is beskikbaar vir geresigstrede Kopers vir inspeksie deur middel van 'n skriftelike versoek en met goeie rede, gedurende besighedeure by die besighedepersele van die Afslaer.
27. Hierdie veilingreëls sal slegs by die veiling uitgelees word indien dit nie beskikbaar was aan die publiek by die besighedepersele van die Afslaer nie. In die geval van lewendehawe en/of wild veilings, bly die veilingreëls onveranderd en is dit in die algemeen beskikbaar by die besighedepersele van die Afslaer en op die Afslaer se webtuiste.
28. BKB van WvK sal onder geen omstandighede hoegenaamd deur enigeemand aanspreeklik gehou word vir enige verlies of skade van enige gevolgskade of andersins gely deur enigeemand, indien die lewendehawe en/of wild op die veilingsterrein onder kwarantyn geplaas word as gevolg van die aansigtheid van 'n behreëde vreeskekte onder enige lewendehawe en/of wild op die veilingsterrein nie. BKB van WvK sal die reg hê om die veiling te staak en elke koop nielig te verklaar en geen party hoegenaamd sal enige verhaalreg teen BKB hê met betrekking tot die uitvoering van hierdie bevoegtheid van BKB van WvK nie.
29. Parlye wat enige permitte, vermyderingsertifikaat, dokumente van identifikasie of enige ander statuter voorgestrewre dokument benodig, is self aanspreeklik vir die verkryging daarvan. Enige opdragte aan die Afslaer met betrekking tot die laai, en/of vervoer en/of keuse van vervoerkontraktuurs en/of versekering en/of keuse van verskatters en/of versorging van die lewendehawe en/of wild of goedere voor of na afdop om die veiling, word uitgevoer op die algemle risiko van die Koper of Verkoper, na gelang van die geval en die Afslaer sal nie aanspreeklik gehou word vir enige verlies of skade van enige aard hoegenaamd, heisy direkte, indirekte, gevolgskade of andersins, wat gely mag word as gevolg van enige opdragte van 'n Verkoper of Koper uitgevoer deur die Afslaer. Die Afslaer aanvaar egter verantwoordelikhed soos bedoel in Art 65(2) van die Verbruikers Beskermings Wet tensy die goedere of lewendehawe en/of wild onder beheer van die Afslaer is. Enige ooreenkoms wat die Afslaer met die vervoerondernemer of verskaffer mag aangaan, word deur die Afslaer aangegaan as die vervoerwonderder van die Koper of die Verkoper, na gelang van die geval. Alle vervoerkoste en versekeringpremies is vooraf betaalbaar aan die Afslaer in kontant tensy reëlings tot die bevrediging van die Afslaer hiervoor getref is.
30. Die Koper en die Verkoper stem toe tot die jurisdiksie van die Landdrostfot soos beoog in Artikel 45 van Wet Nr. 32 van 1944 ten opsigte van enige aksie wat die Afslaer teen die Koper of Verkoper mag instel, ondanks dat die aangeleentheid, eisooorsaak, bedrag of waarde die regspraak van daardie Hof mag oorskry, wat kragters Artikel 28 van die voornoemde Wet Jurisdiksie ten aansien van die Koper of Verkoper het. Miteenstaande die voorafgaande, sal die Afslaer in sy uitsluitlike en absolute diskresie die reg hê om 'n regspleging in enige Hooggeregshof van bevoegde jurisdiksie in te stel.
31. Enige regsakte wat deur BKB aangegaan word as gevolg van enige nie-rakoming van die Koper of Verkoper se verpligtinge hierkragters, insluitende invorderingskommissie, sal deur BKB verhaal word van die Koper of Verkoper, nageving van die geval, op die skaal soos tussen prokureur en eie klient.
32. Geen wysigting, verandering of novasie van of byvoeging tot hierdie voorwaardes en geen afstanddoening deur BKB van enige van sy regte hierkragters sal enigsnis van krag wees tensy dit op skrif gestel is en onderteken is deur BKB van WvK nie.
33. Geen toegewing of vergunning wat deur die Afslaer aan die Koper of Verkoper toegestaan word sal gaag word om 'n afstanddoening te wees van enige van die Afslaer se regte hierkragters nie en sodanige toegewing of vergunning sal nie gaag word of vertolk word as 'n novasie hiervan nie.
34. Indien enige bepaling hiervan onwettig is of retrospektief onwettig gemaak word, sal daardie onwettige bepaling gaag word as deelbaar van die res van die bepalings hiervan en *pro non scripto*.

# Beskrywing van eienskappe

Eienskap	EBV Indeks	Beskrywing / Meting	Doelwit	Algemene riglyne vir Teelwaarde Indekse						
				80	90	100	110	120		
<b>Kalfgroei (Direk)</b>	Geboorte gewig	Geboorte gewig (Geboorte direk)	Maklike kalwing	Swaar						Lig
	Speen gewig	Speengewig (Speen direk)	Swaar speenkalf	Lig						Swaar
<b>Moeder eienskappe (Maternaal)</b>	Geboorte mat.	Geboorte gewig van koei/dogters se kalwers	Maklike kalwing	Swaar						Lig
	Melk	Melkproduksie van koei/dogters (Speen maternaal)	Swaar speenkalf	Min						Baie
<b>Groei en Doeltreffendheid</b>	Na-speengewig	Kombinasie van 12- en 18mnde gewigte van bulle en verse	Bogemiddelde nasp. groei	Lig						Swaar
	Volwasse gewig	Kombinasie van volwasse gewigte tussen 2 en 5jr oud van koeie by speen van hulle kalwers	Gemiddelde grootte diere	Lig						Swaar
	GDT	Gemiddelde daaglikse toename soos gemeet in groeitoetse.	Goeie groei en aanpassing	Min						Baie
	Voeromset	100g Voer gevreet per g gewig toegeneem in groeitoets	Goeie omskakeling van voer na vleis	Swak						Goed
<b>Reproduksie</b>	Skrotumomtrek	Skrotumomtrek van bulle in naspeense groeitoetse (Bul vrugbaarheid)	Vrugbare bulle	Klein						Groot
	Ouderdom met eerste kalf	Ouderdom met eerste kalwing, asook hoe gou 'n vers binne kalfseisoen kalf (Versvrugbaarheid)	Vrugbare verse	Kalf laat						Kalf vroeg
	TKP	Kombinasie van eerste 3 Tussen Kalf Periodes van koeie (Koei vrugbaarheid)	Vrugbare koeie	Lang TKP						Kort TKP
<b>Raam</b>	Hoogte	Skouerhoogte van bulle in naspeense groeitoetse	Gemiddelde grootte diere	Laag						Hoog
	Lengte	Lengte tussen skouerknop en sitbene van bulle in groeitoetse	Effens langer vir meer vleis	Kort						Lank
<b>Karkas</b>	Uitslag%	Beraam vanaf eindgewig en ultrasoniese metings vir oogspier oppervlakte en vetdikte	Beter vleis tot been verhouding	Laag						Hoog
	Vleis	Beraam vanaf eindgewig en ultrasoniese metings vir oogspier oppervlakte en vetdikte	Meer vleis aan karkas	Min						Baie
	Marmering	Ultrasoniese meting van binnespieerse vet	Sappige vleis	Min						Baie
<b>Seleksie Waardes (Rand)</b>	Groei waarde	Kombinasie van inname, groei en gewigs-eienskappe	Wingsgewende vleisproduksie	Verlies						Wins
	Koei waarde	Kombinasie van vrugbaarheid, kalfgemak, groei, melk en koeigrootte	Wingsgewende koeie	Verlies						Wins
	Produksie waarde	Kombinasie van Koeiwaarde (80%) en Groeiwaarde (20%)	Wingsgewende produksie	Verlies						Wins

## Let wel:

- Oor die algemeen is donker mees gewens, medium gewens en wit ongewens.
- Daar bestaan nie so iets soos 'n ideale dier vir alle omstandighede nie. Selfs al het 'n dier teelwaardes vir sekere eienskappe wat buite die spektrum van gewensdheid lê, mag hy/sy oor teelwaardes vir ander eienskappe besit wat gewens is. Elke kudde se omstandighede is ook uniek. Dit word hoofsaaklik bepaal deur die fisiese omgewing en produksie-stelsel vereistes sowel as die huidige genetiese samestelling van die kudde (veral vroulike diere). Alhoewel die gewensde spektrum van teelwaardes dus in die tabel aangedui word, moet elke teler sy eie unieke situasie onder die loep neem en besluit watter dier meer geskik sal wees. In sekere gevalle kan diere buite die aangeduide spektrum ook oorweeg word, veral om moontlike tekorte reg te stel.
- Vir die eienskappe Geboorte gewig, Voeromset, Ouderdom 1<sup>e</sup> kalwing en Tussenkalfperiode, die kleinste EBVs die gewenste by seleksie op TEELWAARDES (EBVs), maar as die EBVindekse gebruik word, is die hoogste waardes meer gewens.

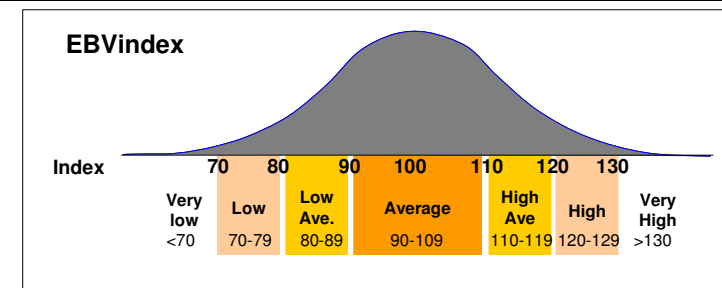


# Description of traits

Trait	EBV Index	Description/measurement	Objective	General guidelines for Breeding Value Indices						
				80	90	100	110	120		
<b>Calf growth (Direct)</b>	Birth weight	Birth weight (Birth direct)	Easy calving	Heavy						Light
	Weaning weight	Weaning weight (Weaning weight direct)	Heavy weaner calves	Light						Heavy
<b>Mothering ability (Maternal)</b>	Birth mat.	Birth weight of cow's/daughters' calves (Birth maternal)	Easy calving	Heavy						Light
	Milk	Milk production of cow/daughters (Weaning weight maternal)	Heavy weaner calves	Low						High
<b>Growth &amp; efficiency</b>	Post-wean weight	Combination of 12- and 18 month weights	Above average post-wean growth	Light						Heavy
	Mature weight	Combination of mature weights between 2 and 5 years old of cows at the weaning of their calves	Mature animals of average size	Light						Heavy
	ADG	Average daily gain as measured in growth tests	Good growth and adaptability	Low						High
	FCR	g feed consumed per 100g weight gain in growth tests	Good conversion of feed to meat	High (Poor)						Low (good)
<b>Fertility</b>	Scrotal circumference	Scrotal circumference of bulls in growth tests (bull fertility)	Fertile bulls	Small						Big
	AFC	Age at first calving, as well as how early in the breeding season the heifer calves (heifer fertility)	Fertile heifers	Late calving						Early calving
	ICP	Combination of the first 3 intercalving periods of cows (cow fertility)	Fertile cows	Long						Short
<b>Frame</b>	Height	Shoulder height of bulls in post-wean growth tests	Mature animals of average size	Low						High
	Length	Length between shoulder and hip of bulls in growth tests	Slightly longer for more meat	Short						Long
<b>Carcass</b>	Dressing %	Estimated from final weight and ultrasonic measurements of eye muscle area and skin thickness	Better meat to bone ratio	Low						High
	Meat yield	Estimated from final weight and ultrasonic measurements of eye muscle area and skin thickness	More meat on carcass	Low						High
	Marbling	Ultrasonic measurement of intermuscular fat at the end of post-wean growth tests	Juicy meat	Low						High
<b>Selection values (Rand)</b>	Growth value	Combination of intake, growth and weight traits	Profitable meat production	Loss						Profit
	Cow value	Combination of fertility, calving ease, growth, milk and cow weight	Profitable cows	Loss						Profit
	Production value	Combination of cow value (80%) and growth value (20%).	Profitable production	Loss						Profit

**Notes:**

- In general dark is desirable, medium is less desirable and white is undesirable.
- The ideal animal does not exist. Even if an animal has undesirable breeding values for certain traits, it might still have desirable breeding values for other traits. Each herd's circumstances are also unique. It is mainly determined by the environment and production system as well as the genetic level of the herd (especially the females).
- Although the general desirability of breeding values are indicated in the table, each breeder should consider his unique situation and decide which animals will be most suitable. Sometimes animals in the undesirable range should be considered, especially for corrective mating.
- The lowest breeding values are most desirable for the traits Birth Weights, Feed Conversion Ratio (FCR), Age at 1st calving and InterCalvingPeriod (ICP) when selecting on BREEDING VALUES (EBVs), but if selecting on EBV Indices, the highest values are most desirable.





## SALES UNDER AUSPICES OF BONSMARA SA

Bonsmara stud breeding is subject to the stipulations of the Livestock Improvement Act and conforms to the standards of Bonsmara SA. The Society therefore has the right to implement certain controls to ensure the accuracy of information regarding Parentage, Performance and Estimated Breeding Values.

Information regarding Parentage, Performance and Estimated Breeding Values of animals, as supplied by the breeder, have been verified and compared to the official database of LOGIX BEEF. Bonsmara SA therefore, confirms the accuracy of such information.

To the knowledge of the Society these controls have been carried out accurately. However, the Society does not take any responsibility for incorrect information through printing errors or incorrect information provided by the breeder.

Animals on such sales have been visually screened by Inspectors of Bonsmara SA and comply with the Bonsmara Minimum Breed Standards as stipulated by the Society.

### **The Society DOES NOT have any control over:**

- Immunization and health status of animals
- Pregnancy status of cows and heifers
- Suitability of a bull for breeding
- Fertility status as well as venereal diseases and
- Commercial animals

Since the above is not classified as information regarding Parentage, Performance and Estimated Breeding Values, it DOES NOT fall within the jurisdiction of the meaning "Under the Auspices of Bonsmara SA".



## VEILINGS ONDER BESKERMING VAN BONSMARA SA

Bonsmara stoelteling wat onderhewig is aan die bepalings van die Veeverbeteringswet, vind plaas onder die vaandel van Bonsmara SA. Daarom behou die Genootskap hom die reg voor om kontroles volgens bepaalde prosedures uit te oefen ten opsigte van Ouerskap inligting, Prestasiedata en Beraamde Teelwaardes.

Ouerskap inligting, Prestasiedata en Beraamde Teelwaardes soos deur die teler voorsien vir die doel van hierdie katalogus, is gekontroleer en vergelyk met die amptelike databasis soos gehou deur LOGIX BEEF. Bonsmara SA bevestig dus die korrektheid van sodanige inligting.

Alhoewel die kontroles na die beste wete van die Genootskap gedoen is, kan die Genootskap egter nie verantwoordelik gehou word vir foutiewe inligting as gevolg van drukkersfoute of verkeerde inligting deur die telers verskaf nie.

Diere wat op hierdie veilings aangebied word, is onderwerp aan 'n proses van visuele inspeksie deur Keurders van Bonsmara SA en voldoen aan die Bonsmara Minimum Rasstandaarde soos bepaal deur die Genootskap.

### **Die Genootskap het egter GEEN beheer oor:**

- Immunisering en gesondheidstatus van diere
- Dragtigheidstatus van koeie en verse
- Teelgeskiktheid van bulle
- Vrugbaarheidstatus, asook geslagsiektes en
- Kommersiële diere nie.

Aangesien bogenoemde nie val onder die bedoeling met Ouerskap inligting, Prestasiedata en Beraamde Teelwaardes nie, sorteer dit NIE onder die jurisdiksie van die bedoeling "Onder beskerming van Bonsmara SA" nie.





SA STAMBOEK  
STUD BOOK

# Teelwaardes

saamgestel deur S.A. Stamboek en Diereverbeteringsvereniging



BONSMARA  
SA

## Evenwyd Bonsmaras

VEILING DATUM: 29/07/2021  
DATA SOOS OP: 09/07/2021

LOT.	NR./GESLAG	VAAR	VAN DIER	GEN	GEBORTE		GROEITEMPO				DOELT	REPRODUKSIE		LIGGAAMSMATES		Verhoudings		WERKLIKE SYFERS					MOER		
					DIREK	MAT.	DIREK	MAT.	NASPEEN GEWIG	VOLW. GEWIG	GDT	VOER OMSET	SKR	HGTE	LENGTE	SGV	GGV	L/H	G.M.	S.I.	GDT.I	SC	G.S.	Kalw	R.I.
								(KG)	(KG)	(G/DAG)	(G/KG)		(MM)	(MM)					(MM)						
1	PAD 18 113/M	CSW 13 253	SP	0.94	-1.59	18	-0.1	23.4	23	149	-73	12.5	8	28	-	-	-	34	99	-	-	103	6	109	
2	PAD 18 115/M	PAD 14 98	SP	1.29	-0.84	15	5.0	26.5	5	87	-50	7.9	-2	15	-	-	-	34	105	-	-	102	4	106	
3	PAD 18 95/M	PAD 15 459	SP	1.63	-0.64	16	5.1	25.4	17	133	-55	9.5	8	30	-	-	-	34	113	-	-	105	11	113	
4	PAD 18 64/M	PAD 15 95	SP	-0.20	-0.72	14	2.6	22.8	3	93	-44	12.2	-4	16	-	-	-	32	95	-	-	100	5	114	
5	AG 18 895/M	AG 14 90	SP	1.05	-0.40	17	9.2	27.6	7	116	-53	7.5	-2	20	-	7.12	-	37	100	-	-	106	8	98	
6	PAD 18 87/M	PAD 16 35	SP	2.06	-0.76	15	4.7	23.9	20	136	-46	17.6	-10	21	-	-	-	36	100	-	-	104	2	90	
7	PAD 18 101/M	PAD 14 366	SP	-0.44	-1.07	12	2.1	16.3	1	103	-51	4.7	-8	9	-	-	-	32	101	-	-	101	4	103	
8	PAD 18 92/M	CSW 14 6	SP	1.24	-0.71	9	4.4	15.4	10	50	-47	15.5	-11	-3	-	-	-	36	104	-	-	101	10	112	
10	PAD 18 81/M	PAD 15 459	SP	0.63	-0.71	12	2.3	22.1	-7	80	-42	7.4	-6	11	-	-	-	30	102	-	-	101	3	99	
11	PAD 18 141/M	PAD 16 35	SP	2.57	-0.74	11	5.2	20.9	10	100	-33	9.4	-11	13	-	-	-	37	102	-	-	103	3	112	
13	PAD 18 54/M	PAD 14 389	SP	1.50	-0.79	13	1.3	21.0	3	75	-35	7.5	-9	8	-	-	-	35	104	-	-	104	3	102	
14	SYF 18 315/M	VIL 14 221	SP	-0.36	-0.43	11	3.5	16.4	-2	74	-40	15.2	-17	-2	-	6.67	-	32	108	-	-	105	2	99	
15	PAD 18 103/M	PAD 15 459	SP	0.40	-0.66	13	3.0	22.3	1	91	-47	6	-9	9	-	-	-	32	104	-	-	107	4	115	
16	PAD 18 84/M	PAD 14 366	SP	1.50	-0.96	19	3.3	27.6	17	168	-67	17.2	1	22	-	-	-	36	107	-	-	103	5	96	
18	PAD 18 93/M	PAD 15 459	SP	1.75	-0.49	17	5.2	30.9	9	112	-50	8.2	-2	20	-	-	-	34	109	-	-	110	3	109	
20	PAD 19 3/M	PAD 13 392	SP	2.15	0.09	12	3.5	24.0	-4	78	-46	7.4	-6	7	-	-	-	36	93	-	-	93	1	85	
21	PAD 19 15/M	PAD 14 98	SP	2.39	-0.90	19	4.4	30.3	9	100	-58	3.6	-1	18	-	-	-	37	101	-	-	99	4	108	
22	PAD 19 24/M	PAD 13 392	SP	1.52	0.16	10	3.1	16.9	-1	67	-43	6.1	-9	4	-	-	-	36	98	-	-	98	6	104	
24	PAD 19 30/M	PAD 15 396	SP	0.79	-1.14	11	1.9	18.6	7	88	-35	6.7	-4	11	-	-	-	32	103	-	-	100	2	98	
25	PAD 19 62/M	PAD 15 130	SP	0.81	-0.43	14	2.3	23.5	0	75	-34	12.2	-7	11	-	-	-	35	95	-	-	103	2	102	
26	PAD 19 82/M	PAD 13 123	SP	1.67	-1.25	17	1.8	27.9	7	104	-49	9.7	-4	15	-	-	-	36	103	-	-	104	3	102	
27	PAD 19 80/M	PAD 15 130	SP	0.07	-0.49	16	1.9	27.1	26	121	-48	20.1	-2	20	-	-	-	33	101	-	-	98	6	96	
29	PAD 19 90/M	PAD 15 130	SP	0.10	-0.31	11	3.6	22.2	0	97	-41	10.4	-5	11	-	-	-	34	98	-	-	98	3	103	
30	PAD 19 98/M	PAD 15 196	SP	0.93	-0.40	11	5.0	19.0	-3	76	-41	12.5	-2	14	-	-	-	34	102	-	-	104	10	105	
31	PAD 19 87/M	PAD 15 130	SP	1.34	-0.39	12	3.6	21.2	3	90	-35	11.6	-4	13	-	-	-	35	100	-	-	101	2	102	
32	PAD 19 70/M	PAD 15 130	SP	1.58	-0.43	15	3.3	24.9	3	100	-43	12.7	-3	15	-	-	-	38	106	-	-	101	6	109	
34	PAD 19 92/M	PAD 15 196	SP	0.58	-1.07	16	2.6	24.5	0	88	-44	10.9	-4	13	-	-	-	33	100	-	-	100	5	114	



SA STAMBOEK  
STUD BOOK

# Teelwaardes

saamgestel deur S.A. Stamboek en Diereverbeteringsvereniging



BONSMARA  
SA

## Evenwyd Bonsmaras

VEILING DATUM: 29/07/2021

DATA SOOS OP: 09/07/2021

LOT.	NR./GESLAG	VAAR	VAN DIER	GEN	GEBORTE		GROEITEMPO				DOELT	REPRODUKSIE	LIGGAAMSMATES		Verhoudings		WERKLIKE SYFERS					MOER			
					DIREK	MAT.	SPEEN GEWIG KG	NASPEEN GEWIG	VOLW. GEWIG	GDT	VOER OMSET	SKR	HGTE	LENGTE	SGV	GGV	L/H	G.M.	S.I.	GDT.I	SC	G.S.	Kalw	R.I.	
					DIREK	MAT.	(KG)	(KG)	(G/DAG)	(G/KG)		(MM)	(MM)								(MM)				
35	PAD 19 61/M	PAD 15 130	PAD 15 130	SP	0.14	-0.70	12	2.7	19.9	8	135	-55	14.8	-1	22	-	-	-	32	100	-	-	99	6	115
36	PAD 19 34/M	PAD 15 396	PAD 15 396	SP	0.30	-1.15	10	2.9	18.3	3	72	-32	6.3	-7	7	-	-	-	32	105	-	-	101	2	98

<b>AANBOD GEMIDDELD:</b>	1.03	-0.69	14	3.43	22.8	6.03	99	-46	10.46	-5	14	0.00	6.89	0.00	34	102	0	0	102	5	104
--------------------------	------	-------	----	------	------	------	----	-----	-------	----	----	------	------	------	----	-----	---	---	-----	---	-----

<b>RAS GEMIDDELD:</b>	1.03	-0.19	14	3.90	22.2	10.00	99	-47	9.90	1	14
-----------------------	------	-------	----	------	------	-------	----	-----	------	---	----

06/2021: SA Stamboek



**EXPLANATION OF ABBREVIATIONS IN CATALOGUE**

**VERDUIDELIKING VAN AFKORTINGS IN KATALOGUS**

Calf traits	DIRECT CALF TRAITS	DIREKTE KALF EIENSKAPPE	Kalf eienskappe
Daughter traits	DAUGHTER TRAITS	DOGTER EIENSKAPPE	Dogter eienskappe
Growth traits	GROWTH	GROEI	Groei eienskappe
Efficiency traits	EFF	DOEL	Doeltreffendheids eienskappe
Reproduction traits	REPRODUCTION	REPRODUKSIE	Reproduksie eienskappe
Body measurements	MEASURE	MATES	Liggaamsmates
Lot number	Lot	Lot	Lotnommer
Ratio	R:	V:	Verhouding
Identification number	ID	ID	Identifikasienommer
Generation/Section of Herdbook	Gen	Gen	Generasie/Afdeling van kuddeboek
Weight in kilogram	Wgt kg	Gew kg	Gewig in kilogram
Index	Ind	Ind	Indeks
Accuracy of breeding value	Acc	Akk	Akkuraatheid van teelwaarde
Birth direct (kg)	Birth Dir	Geb Dir	Geboorte direk (kg)
Birth maternal (kg)	Birth Mat	Geb Mat	Geboorte maternaal (kg)
Wean direct (kg)	Wean Dir	Speen Dir	Speen direk (kg)
Wean maternal (kg)	Wean Mat	Speen Mat	Speen maternaal (kg)
Mature weight (kg)	Mature Wgt	Volw Gew	Volwasse gewig (kg)
365 Days (kg)	365d	365d	365 Dae (kg)
540 Days (kg)	540d	540d	540 Dae (kg)
Average daily gain (g/day)	ADG	GDT	Gemiddelde daaglikse toename (g/dag)
Feed conversion ratio	FCR	VOV	Voeromsetverhouding
Scrotal circumference (mm)	SC	SO	Skrotum omvang (mm)
Age First Calving	AFC	OEK	Ouderdom Eerste Kalwing
Inter Calving Period	ICP	TKP	Tussen Kalf Periode
Height (mm)	Hgt	Hgt	Hoogte (mm)
Length (mm)	Lgt	Lgt	Lengte (mm)
Length : Height ratio	LHR	HLV	Lengte : Hoogte verhouding
Birth weight : Cow weight ratio	BWR	GGV	Geboortegewig : Koeigewig verhouding
Wean weight : Cow weight ratio	WWR	SGV	Speengewig : Koeigewig verhouding
Age in years and months / Number of calvings	Age / Calv	Oud / Kalw	Ouderdom in jare en maande / Aantal kalwings
Average Wean index / Number of calves	Ave WI / Calf	Gem SI / Kalf	Gemiddelde Speenindeks / Aantal kalwers
Reproduction index	R.I.	R.I.	Reproduksie Indeks
Polled	Polled	Poena	Poena
Post Wean 365 days & Post Wean 540 days	PW365 & PW540	NS365 & NS540	Naspeen 365 dae & Naspeen 540 dae
Growth test & Growth test group	GT & GTg	GT & GTg	Groei Toets & Groeitoets groep
Central test	CT	ST	Sentrale toets
Parentage Verification	PV	OV	Ouerskap Verifikasie
Sire Verification	SV	VV	Vaderskap Verifikasie
Dam Verification	DV	MV	Moederskap Verifikasie
Genomically Tested	GT	GT	Genomies Getoets
Homozygous Polled (Celtic Test)	PP(c)	PP(c)	Homosigoties Poena (Celtic Toets)
Heterozygous Polled (Celtic Test)	Pp(c)	Pp(c)	Heterosigoties Poena (Celtic Toets)

# BONSMARA CATTLE BREEDERS' SOCIETY OF SA


Compiled by the South African Stud Book and Livestock Improvement Association

Auction Date: 08/07/2021  
Data as on 09/07/2021 11:12:47

**Lot 1**

**PAD 180113**  
SPN Mat. 86

**CSW 130253**  
SPN Mat. 82



**CSW 120248 P**  
AFC 34 SPN Mat. 91  
ICP 370 Age/Calv. 8/6  
RI 109 Avg. WI/Calf 103/6

**CSW 090137**  
SPN Mat. 77

**CSW 100007**  
AFC 33 SPN Mat. 106  
ICP 425 Age/Calv. 11/8  
Avg. WI/Calf 105/8

**CSW 090137**  
SPN Mat. 77

**CSW 090049**  
AFC 30 SPN Mat. 93  
ICP 377 Age/Calv. 4/2  
Avg. WI/Calf 108/2

**CSW 050024**  
SPN Mat. 113

**CSW 040029**  
SPN Mat. 85

**LAR 000084**  
SPN Mat. 101

**CSW 060164**  
SPN Mat. 108

**CSW 050024**  
SPN Mat. 113

**CSW 040029**  
SPN Mat. 85


**BG 060072**  
SPN Mat. 67

**CSW 000096**  
SPN Mat. 110

**Lot 2**

**PAD 180115**  
SPN Mat. 104

**PAD 140098**  
SPN Mat. 101



**PAD 140402**  
AFC 34 SPN Mat. 109  
ICP 376 Age/Calv. 6/4  
RI 106 Avg. WI/Calf 102/3

**PAD 100227**  
SPN Mat. 98

**PAD 100078**  
AFC 27 SPN Mat. 108  
ICP 384 Age/Calv. 5/4  
Avg. WI/Calf 107/4

**PAD 100048**  
SPN Mat. 102

**PAD 070104**  
AFC 38 SPN Mat. 110  
ICP 542 Age/Calv. 9/5  
Avg. WI/Calf 103/4

**AG 010258**  
SPN Mat. 97

**EI 050136**  
SPN Mat. 110

**CSW 010014**  
SPN Mat. 91

**SLH 950078**  
SPN Mat. 120

**AG 030119**  
SPN Mat. 106

**PAD 050041**  
SPN Mat. 95


**EI 980080**  
SPN Mat. 88

**AG 920179**  
SPN Mat. 105

**Lot 3**

**PAD 180095**  
SPN Mat. 104

**PAD 150459**  
SPN Mat. 102



**PAD 080032**  
AFC 34 SPN Mat. 114  
ICP 362 Age/Calv. 13/11  
RI 113 Avg. WI/Calf 105/9

**PAD 130201**  
SPN Mat. 108

**PAD 100113**  
AFC 28 SPN Mat. 93  
ICP 614 Age/Calv. 9/5  
Avg. WI/Calf 100/5

**CSW 020243**  
SPN Mat. 101

**EI 010297**  
AFC 36 SPN Mat. 127  
ICP 397 Age/Calv. 15/12  
Avg. WI/Calf 106/11

**FCT 110285**  
SPN Mat. 112

**PAD 060079**  
SPN Mat. 102

**CSW 010014**  
SPN Mat. 91

**AG 000131**  
SPN Mat. 93

**CSW 990060**  
SPN Mat. 96

**CSW 960084**  
SPN Mat. 118


**EI 960151**  
SPN Mat. 111

**EI 940254**  
SPN Mat. 144

**Lot 4**

**PAD 180064**  
SPN Mat. 95

**PAD 150095**  
SPN Mat. 93



**PAD 140077**  
AFC 28 SPN Mat. 97  
ICP 379 Age/Calv. 6/5  
RI 114 Avg. WI/Calf 100/4

**JRP 120013**  
SPN Mat. 88

**PAD 090155**  
AFC 37 SPN Mat. 111  
ICP 493 Age/Calv. 7/4  
Avg. WI/Calf 108/3

**LAR 090365**  
SPN Mat. 113

**BHE 030050**  
AFC 28 SPN Mat. 81  
ICP 460 Age/Calv. 12/9  
Avg. WI/Calf 101/7

**LAR 060039**  
SPN Mat. 56

**JRP 090024**  
SPN Mat. 99

**CSW 010014**  
SPN Mat. 91

**AG 040335**  
SPN Mat. 98

**LAR 060224**  
SPN Mat. 122

**LAR 040223**  
SPN Mat. 95


**BHE 010025**  
SPN Mat. 83

**BHE 990103**  
SPN Mat. 103

**Lot 5**

**AG 180895**  
SPN Mat. 119

**AG 140090**  
SPN Mat. 109



**AG 080166**  
AFC 25 SPN Mat. 128  
ICP 483 Age/Calv. 11/8  
RI 98 Avg. WI/Calf 106/8

**AG 090751**  
SPN Mat. 112

**AG 100055**  
AFC 32 SPN Mat. 101  
ICP 430 Age/Calv. 10/7  
Avg. WI/Calf 105/6

**AG 020251**  
SPN Mat. 121

**AG 020147**  
AFC 25 SPN Mat. 122  
ICP 404 Age/Calv. 13/11  
Avg. WI/Calf 110/11

**CEF 040431**  
SPN Mat. 85

**AG 980250**  
SPN Mat. 126

**AG 070176**  
SPN Mat. 93

**AG 980309**  
SPN Mat. 81

**AG 980338**  
SPN Mat. 87

**AG 950206**  
SPN Mat. 126


**AG 980200**  
SPN Mat. 102

**AG 990256**  
SPN Mat. 136

**Lot 6**

**PAD 180087**  
SPN Mat. 103

**PAD 160035**  
SPN Mat. 106



**PAD 150156**  
AFC 38 SPN Mat. 101  
ICP 412 Age/Calv. 4/2  
RI 90 Avg. WI/Calf 104/2

**LAR 120455**  
SPN Mat. 83

**LAR 100316**  
AFC 33 SPN Mat. 123  
ICP 411 Age/Calv. 10/7  
Avg. WI/Calf 105/7

**KVB 110101**  
SPN Mat. 89

**PAD 100256**  
AFC 35 SPN Mat. 106  
ICP 469 Age/Calv. 8/5  
Avg. WI/Calf 107/4

**LAR 090349**  
SPN Mat. 75

**LAR 050015**  
SPN Mat. 107

**LAR 080054**  
SPN Mat. 115

**LAR 050151**  
SPN Mat. 105

**KVB 080103**  
SPN Mat. 84

**KVB 030142**  
SPN Mat. 102

**EI 040038**  
SPN Mat. 91

**JJF 950056**  
SPN Mat. 97

Lot	Seller	ID POLLED Gen	PARENTS		Test Genomic Tested DNA Birth Date	Breeding Value Indexes					GROWTH		EFF.	REP	MEASURE- MENTS	R:	Semen Users	Breeder Own Remarks	
			SIRE GV PV	DAM GV PV		Birth Dir Acc	Wean Dir Acc	Birth Mat Acc	Wean Mat Acc	Mat Wgt Acc	Post Wean Acc	ADG Acc	FCR Acc	SC Acc	Hgt Acc	Lgt Acc			LHR
			Progeny Birth Weight	Progeny Wean Weight		Ease of Calving	Milk prod.	Mature Weight	Post Wean Weight	Daily Gain	Feed Conv	Height & Length							
						Birth Dir	Wean Dir	Birth Mat	Wean Mat	Mat Wgt	Post Wean	ADG	FCR	SC	Hgt	Lgt	LHR		
						Wgt kg	Wgt kg Ind	kg	kg	kg	365d Ind	540d Ind	Ind	Ind	(mm)	(mm)	(mm)		

## BULLS

1	EVENWYD BONSMARAS	PAD 180113	CSW 130253	PW540	<b>101</b>	<b>110</b>	<b>130</b>	<b>86</b>	<b>112</b>	<b>102</b>	<b>111</b>	<b>112</b>	<b>103</b>	<b>108</b>	<b>109</b>	-		
		SP	CSW 120248		0.94	18.3	-1.59	-0.1	23.0	23.4	149	-73	12.5	8	28	-		
			P	14.11.18	34	254	99			97	99	-	-	-	-	-		
2	EVENWYD BONSMARAS	PAD 180115	PAD 140098	PW540	<b>98</b>	<b>103</b>	<b>114</b>	<b>104</b>	<b>96</b>	<b>106</b>	<b>98</b>	<b>101</b>	<b>97</b>	<b>96</b>	<b>100</b>	-		
		SP		DNA	1.29	15.1	-0.84	5.0	5.0	26.5	87	-50	7.9	-2	15	-		
			PAD 140402		77	73	47	49	31	66	33	22	34	35	34	-		
				14.11.18	34	267	105			105	105	-	-	-	-	-		
3	EVENWYD BONSMARAS	PAD 180095	PAD 150459	PW540	<b>94</b>	<b>106</b>	<b>110</b>	<b>104</b>	<b>107</b>	<b>105</b>	<b>107</b>	<b>104</b>	<b>99</b>	<b>108</b>	<b>111</b>	-		
		SP		DNA	1.63	16.1	-0.64	5.1	17.0	25.4	133	-55	9.5	8	30	-		
			PAD 080032		78	74	49	53	27	68	38	19	42	42	41	-		
				23.10.18	34	316	113			105	103	-	-	-	-	-		
4	EVENWYD BONSMARAS	PAD 180064	PAD 150095	PW540	<b>112</b>	<b>102</b>	<b>112</b>	<b>95</b>	<b>94</b>	<b>101</b>	<b>99</b>	<b>98</b>	<b>103</b>	<b>94</b>	<b>101</b>	-		
		SP		DNA	-0.20	14.4	-0.72	2.6	3.0	22.8	93	-44	12.2	-4	16	-		
			PAD 140077		76	70	47	49	30	65	33	20	35	35	35	-		
				05.09.18	32	271	95			102	98	-	-	-	-	-		
5	EVENWYD BONSMARAS	AG 180895	AG 140090	PW540	<b>100</b>	<b>107</b>	<b>105</b>	<b>119</b>	<b>98</b>	<b>108</b>	<b>104</b>	<b>103</b>	<b>97</b>	<b>96</b>	<b>104</b>	-		
		SP		DNA	1.05	16.7	-0.40	9.2	7.0	27.6	116	-53	7.5	-2	20	7.12		
			AG 080166		79	63	53	54	44	58	44	30	46	47	46	-		
				07.11.18	37	251	100			102	101	-	-	-	-	-		
6	EVENWYD BONSMARAS	PAD 180087	PAD 160035	PW540	<b>90</b>	<b>103</b>	<b>113</b>	<b>103</b>	<b>109</b>	<b>102</b>	<b>108</b>	<b>99</b>	<b>109</b>	<b>87</b>	<b>104</b>	-		
		SP		DNA	2.06	15.2	-0.76	4.7	20.0	23.9	136	-46	17.6	-10	21	-		
			PAD 150156		75	70	44	48	30	56	36	17	38	38	38	-		
				14.10.18	36	260	100			100	100	-	-	-	-	-		



# BONSMARA BEESTELERSGENOOTSKAP VAN SA


Saamgestel deur die Suid-Afrikaanse Stamboek- en Veeverbeteringsvereniging

Veilingsdatum: 08/07/2021  
Data soos op 09/07/2021 11:13:09

**Lot 7**

**PAD 180101**  
SPN Mat. 94

**PAD 140366**  
SPN Mat. 95



**CRO 140048**  
OEK 35 SPN Mat. 92  
TKP 385 Oud/Kalw. 6/4  
RI 103 Gem. SI/Kalf101/3

**PAD 100031**  
SPN Mat. 90

**PAD 070053**  
OEK 28 SPN Mat. 101  
TKP 432 Oud/Kalw. 9/7  
Gem. SI/Kalf 106/6

**PAD 110206**  
SPN Mat. 84


**AG 060106**  
OEK 26 SPN Mat. 100  
TKP 421 Oud/Kalw. 10/8  
Gem. SI/Kalf 104/7

**BG 040039**  
SPN Mat. 110  
**AG 960148**  
SPN Mat. 124  
**EI 040038**  
SPN Mat. 91  
**AG 920096**  
SPN Mat. 82  
**CSW 010014**  
SPN Mat. 91  
**AG 040266**  
SPN Mat. 88  
**FCT 030110**  
SPN Mat. 86  
**AG 040176**  
SPN Mat. 94

**Lot 8**

**PAD 180092**  
SPN Mat. 102

**CSW 140006**  
SPN Mat. 103



**CSW 080097**  
OEK 29 SPN Mat. 101  
TKP 382 Oud/Kalw. 12/10  
RI 112 Gem. SI/Kalf 101/10

**MMJ 080086**  
SPN Mat. 112

**CSW 070090**  
OEK 31 SPN Mat. 99  
TKP 392 Oud/Kalw. 11/9  
Gem. SI/Kalf 98/7

**LAR 000084**  
SPN Mat. 101


**CSW 000040**  
OEK 27 SPN Mat. 89  
TKP 433 Oud/Kalw. 9/7  
Gem. SI/Kalf 99/8

**MMJ 030164**  
SPN Mat. 52  
**MMJ 030151**  
SPN Mat. 114  
**CSW 040089**  
SPN Mat. 88  
**CSW 050028**  
SPN Mat. 96  
**AG 960059**  
SPN Mat. 110  
**LAR 970205**  
SPN Mat. 81  
**EI 900081**  
SPN Mat. 76  
**CSW 930127**  
SPN Mat. 82

**Lot 10**

**PAD 180081**  
SPN Mat. 94

**PAD 150459**  
SPN Mat. 102



**PAD 150160**  
OEK 38 SPN Mat. 90  
TKP 368 Oud/Kalw. 5/3  
RI 99 Gem. SI/Kalf101/3

**PAD 130201**  
SPN Mat. 108

**PAD 100113**  
OEK 28 SPN Mat. 93  
TKP 614 Oud/Kalw. 9/5  
Gem. SI/Kalf 100/5

**JRP 120013**  
SPN Mat. 88


**PAD 100033**  
OEK 33 SPN Mat. 86  
TKP 411 Oud/Kalw. 8/6  
Gem. SI/Kalf 99/5

**FCT 110285**  
SPN Mat. 112  
**PAD 060079**  
SPN Mat. 102  
**CSW 010014**  
SPN Mat. 91  
**AG 000131**  
SPN Mat. 93  
**LAR 060039**  
SPN Mat. 56  
**JRP 090024**  
SPN Mat. 99  
**AG 010258**  
SPN Mat. 97  
**PAD 050016**  
SPN Mat. 82

**Lot 11**

**PAD 180141**  
SPN Mat. 105

**PAD 160035**  
SPN Mat. 106



**PAD 150055**  
OEK 26 SPN Mat. 101  
TKP 427 Oud/Kalw. 5/3  
RI 112 Gem. SI/Kalf 103/3

**LAR 120455**  
SPN Mat. 83

**LAR 100316**  
OEK 33 SPN Mat. 123  
TKP 411 Oud/Kalw. 10/7  
Gem. SI/Kalf 105/7

**PAD 130043**  
SPN Mat. 100


**PAD 070005**  
OEK 26 SPN Mat. 103  
TKP 448 Oud/Kalw. 12/9  
Gem. SI/Kalf 102/7

**LAR 090349**  
SPN Mat. 75  
**LAR 050015**  
SPN Mat. 107  
**LAR 080054**  
SPN Mat. 115  
**LAR 050151**  
SPN Mat. 105  
**PAD 090167**  
SPN Mat. 101  
**SLH 040024**  
SPN Mat. 93  
**CSW 030109**  
SPN Mat. 97  
**BHE 030068**  
SPN Mat. 101

**Lot 13**

**PAD 180054**  
SPN Mat. 91

**PAD 140389**  
SPN Mat. 93



**PAD 150092**  
OEK 35 SPN Mat. 89  
TKP 381 Oud/Kalw. 5/3  
RI 102 Gem. SI/Kalf104/3

**PAD 100048**  
SPN Mat. 102

**PAD 080051**  
OEK 29 SPN Mat. 88  
TKP 491 Oud/Kalw. 10/7  
Gem. SI/Kalf 100/7

**EI 980080**  
SPN Mat. 88


**PAD 050092**  
OEK 34 SPN Mat. 80  
TKP 420 Oud/Kalw. 11/8  
Gem. SI/Kalf 102/7

**AG 030119**  
SPN Mat. 106  
**PAD 050041**  
SPN Mat. 95  
**EI 980080**  
SPN Mat. 88  
**SLH 000114**  
SPN Mat. 84  
**BG 960125**  
SPN Mat. 100  
**EI 950140**  
SPN Mat. 100  
**AG 020224**  
SPN Mat. 78  
**SLH 990040**  
SPN Mat. 76

**Lot 14**

**SYF 180315**  
SPN Mat. 98

**VIL 140221**  
SPN Mat. 100



**SYF 160046**  
OEK 33 SPN Mat. 97  
TKP 434 Oud/Kalw. 4/2  
RI 99 Gem. SI/Kalf 105/2

**GEL 100113**  
SPN Mat. 93

**VIL 110003**  
OEK 30 SPN Mat. 108  
TKP 399 Oud/Kalw. 5/3  
Gem. SI/Kalf 111/3

**SYF 130047**  
SPN Mat. 89

**SYF 080163**  
OEK 29 SPN Mat. 98  
TKP 365 Oud/Kalw. 7/6  
Gem. SI/Kalf 105/5

**GEL 060132**  
SPN Mat. 78  
**GEL 050008**  
SPN Mat. 107  
**ADV 060174**  
SPN Mat. 90  
**VIL 070028**  
SPN Mat. 107  
**SYF 090010**  
SPN Mat. 76  
**SYF 090132**  
SPN Mat. 117  
**ADV 040182**  
SPN Mat. 74  
**SYF 040043**  
SPN Mat. 112

Lot	Verkoper	ID POENA Gen	OUERS		Toets Genomies Getoets DNS Geb. dat.	DIREKTE KALF EIENSKAPPE					DOGTER EIENSKAPPE			GROEI		DOEL	REP	MATES		V:	Semen Gebruikers	Gebruiker Eie Opmerkings
			VADER GV OV	MOEDER GV OV		Nageslag Geboorte- gewig	Nageslag Speengewig	Gemak van Kalwing	Melk prod.	Volwas- se Gewig	Naspeen- gewig	Daaglikse Toename	Voer- omset	Hoogte & Lengte								
			Teelwaarde indekse					Geb Dir	Speen Dir	Geb Mat	Speen Mat	Volw Gew	Naspeen	GDT	VOV	SO	Hgt	Lgt	LHV	GGV		
						Akk	Akk	Akk	Akk	Akk	Akk	Akk	Akk	Akk	Akk	Akk	Akk	Akk	Akk	Akk	Akk	Akk
						Gew kg	Gew kg	Ind	kg	kg	kg	365d Ind	540d Ind	Ind	Ind	(mm)	(mm)	(mm)				

## BULLE

7	EVENWYD BONSMARAS	PAD 180101 SP	PAD 140366 <input checked="" type="checkbox"/>	NS540	<b>114</b>	<b>96</b>	<b>119</b>	<b>94</b>	<b>92</b>	<b>92</b>	<b>101</b>	<b>102</b>	<b>94</b>	<b>89</b>	<b>96</b>	-		
			CRO 140048 <input checked="" type="checkbox"/>	DNS	-0.44 78	11.6 72	-1.07 48	2.1 50	1.0 30	16.3 66	103 33	-51 19	4.7 35	-8 36	9 35	-		
				28.10.18	32	285	101			101	102	-	-	-	-	-	-	-
8	EVENWYD BONSMARAS	PAD 180092 SP	CSW 140006	NS540	<b>98</b>	<b>90</b>	<b>111</b>	<b>102</b>	<b>100</b>	<b>90</b>	<b>90</b>	<b>100</b>	<b>107</b>	<b>85</b>	<b>87</b>	-		
			CSW 080097		1.24 78	8.9 74	-0.71 56	4.4 57	10.0 47	15.4 68	50 44	-47 28	15.5 47	-11 45	-3 44	-		
				18.10.18	36	293	104			105	102	-	-	-	-	-	-	-
10	EVENWYD BONSMARAS	PAD 180081 SP	PAD 150459 <input checked="" type="checkbox"/>	NS540	<b>104</b>	<b>95</b>	<b>111</b>	<b>94</b>	<b>85</b>	<b>100</b>	<b>96</b>	<b>98</b>	<b>97</b>	<b>91</b>	<b>98</b>	-		
			PAD 150160	DNS	0.63 76	11.5 70	-0.71 43	2.3 46	-7.0 28	22.1 65	80 38	-42 19	7.4 41	-6 42	11 40	-		
				09.10.18	30	287	102			103	104	-	-	-	-	-	-	-
11	EVENWYD BONSMARAS	PAD 180141 SP	PAD 160035 <input checked="" type="checkbox"/>	NS540	<b>85</b>	<b>95</b>	<b>112</b>	<b>105</b>	<b>100</b>	<b>98</b>	<b>100</b>	<b>93</b>	<b>99</b>	<b>86</b>	<b>99</b>	-		
			PAD 150055 <input checked="" type="checkbox"/>	DNS	2.57 76	11.4 70	-0.74 44	5.2 47	10.0 25	20.9 64	100 34	-33 13	9.4 36	-11 36	13 35	-		
				12.12.18	37	260	102			106	105	-	-	-	-	-	-	-
13	EVENWYD BONSMARAS	PAD 180054 SP	PAD 140389 <input checked="" type="checkbox"/>	NS540	<b>95</b>	<b>99</b>	<b>113</b>	<b>91</b>	<b>94</b>	<b>98</b>	<b>95</b>	<b>94</b>	<b>97</b>	<b>88</b>	<b>95</b>	-		
			PAD 150092	DNS	1.50 74	13.2 68	-0.79 47	1.3 49	3.0 33	21.0 64	75 34	-35 29	7.5 34	-9 34	8 34	-		
				20.06.18	35	253	104			100	98	-	-	-	-	-	-	-
14	EVENWYD BONSMARAS	SYF 180315 SP	VIL 140221	NS540	<b>113</b>	<b>95</b>	<b>105</b>	<b>98</b>	<b>89</b>	<b>92</b>	<b>95</b>	<b>97</b>	<b>106</b>	<b>78</b>	<b>88</b>	-		
			SYF 160046		-0.36 78	11.2 74	-0.43 50	3.5 53	-2.0 39	16.4 67	74 52	-40 11	15.2 54	-17 55	-2 54	6.67		
				25.12.18	32	269	108			103	102	-	-	-	-	-	-	-

# BONSMARA CATTLE BREEDERS' SOCIETY OF SA


Compiled by the South African Stud Book and Livestock Improvement Association

Auction Date: 08/07/2021  
Data as on 09/07/2021 11:13:23

**Lot 15**

**PAD 180103**  
SPN Mat. 97

**PAD 150459**  
SPN Mat. 102



**PAD 150053**  
SPN Mat. 93  
AFC 26 ICP 388 RI 115  
Age/Calv. 5/4  
Avg. WI/Calf 107/4

**PAD 130201**  
SPN Mat. 108

**PAD 100113**  
AFC 28 ICP 614  
SPN Mat. 93  
Age/Calv. 9/5  
Avg. WI/Calf 100/5

**KVB 110101**  
SPN Mat. 89


**AG 040266**  
AFC 28 ICP 376  
SPN Mat. 88  
Age/Calv. 12/10  
Avg. WI/Calf 101/10

**FCT 110285**  
SPN Mat. 112  
**PAD 060079**  
SPN Mat. 102  
**CSW 010014**  
SPN Mat. 91  
**AG 000131**  
SPN Mat. 93  
**KVB 080103**  
SPN Mat. 84  
**KVB 030142**  
SPN Mat. 102  
**AG 020145**  
SPN Mat. 91  
**AG 910157**  
SPN Mat. 99

**Lot 16**

**PAD 180084**  
SPN Mat. 98

**PAD 140366**  
SPN Mat. 95



**PAD 120102**  
SPN Mat. 105  
AFC 37 ICP 434 RI 96  
Age/Calv. 8/5  
Avg. WI/Calf 103/5

**PAD 100031**  
SPN Mat. 90

**PAD 070053**  
AFC 28 ICP 432  
SPN Mat. 101  
Age/Calv. 9/7  
Avg. WI/Calf 106/6

**PAD 060050**  
SPN Mat. 94

**PAD 090055**  
AFC 27 ICP 386  
SPN Mat. 100  
Age/Calv. 8/6  
Avg. WI/Calf 103/5


**Elite-Bronze**

**BG 040039**  
SPN Mat. 110  
**AG 960148**  
SPN Mat. 124  
**EI 040038**  
SPN Mat. 91  
**AG 920096**  
SPN Mat. 82  
**HJL 000023**  
SPN Mat. 93  
**AG 950201**  
SPN Mat. 114  
**AG 020220**  
SPN Mat. 82  
**PAD 050041**  
SPN Mat. 95

**Lot 18**

**PAD 180093**  
SPN Mat. 105

**PAD 150459**  
SPN Mat. 102



**PAD 160023**  
SPN Mat. 108  
AFC 32 ICP 373 RI 109  
Age/Calv. 5/3  
Avg. WI/Calf 110/2

**PAD 130201**  
SPN Mat. 108

**PAD 100113**  
AFC 28 ICP 614  
SPN Mat. 93  
Age/Calv. 9/5  
Avg. WI/Calf 100/5

**KVB 110101**  
SPN Mat. 89


**AG 090423**  
AFC 24 ICP 398  
SPN Mat. 113  
Age/Calv. 6/5  
Avg. WI/Calf 109/5

**FCT 110285**  
SPN Mat. 112  
**PAD 060079**  
SPN Mat. 102  
**CSW 010014**  
SPN Mat. 91  
**AG 000131**  
SPN Mat. 93  
**KVB 080103**  
SPN Mat. 84  
**KVB 030142**  
SPN Mat. 102  
**CEF 040431**  
SPN Mat. 85  
**AG 980005**  
SPN Mat. 101

**Lot 20**

**PAD 190003**  
SPN Mat. 99

**PAD 130392**  
SPN Mat. 99



**PAD 150407**  
SPN Mat. 95  
AFC 38 ICP RI 85  
Age/Calv. 3/1  
Avg. WI/Calf 93/1

**PAD 100031**  
SPN Mat. 90

**PAD 080115**  
AFC 38 ICP 363  
SPN Mat. 102  
Age/Calv. 7/5  
Avg. WI/Calf 101/5

**PAD 110150**  
SPN Mat. 98


**PAD 120167**  
AFC 37 ICP  
SPN Mat. 91  
Age/Calv. 3/1  
Avg. WI/Calf 96/1

**BG 040039**  
SPN Mat. 110  
**AG 960148**  
SPN Mat. 124  
**AG 010258**  
SPN Mat. 97  
**CSW 030015**  
SPN Mat. 106  
**CEF 050503**  
SPN Mat. 86  
**PAD 060004**  
SPN Mat. 104  
**PAD 100043**  
SPN Mat. 91  
**PAD 080132**  
SPN Mat. 89

**Lot 21**

**PAD 190015**  
SPN Mat. 102

**PAD 140098**  
SPN Mat. 101



**PAD 140081**  
SPN Mat. 101  
AFC 27 ICP 430 RI 108  
Age/Calv. 6/4  
Avg. WI/Calf 99/3

**PAD 100227**  
SPN Mat. 98

**PAD 100078**  
AFC 27 ICP 384  
SPN Mat. 108  
Age/Calv. 5/4  
Avg. WI/Calf 107/4

**LAR 090365**  
SPN Mat. 113


**PAD 090161**  
AFC 37 ICP 496  
SPN Mat. 97  
Age/Calv. 6/3  
Avg. WI/Calf 106/3

**AG 010258**  
SPN Mat. 97  
**EI 050136**  
SPN Mat. 110  
**CSW 010014**  
SPN Mat. 91  
**SLH 950078**  
SPN Mat. 120  
**LAR 060224**  
SPN Mat. 122  
**LAR 040223**  
SPN Mat. 95  
**CSW 010014**  
SPN Mat. 91  
**AG 000131**  
SPN Mat. 93

**Lot 22**

**PAD 190024**  
SPN Mat. 97

**PAD 130392**  
SPN Mat. 99



**PAD 110140**  
SPN Mat. 98  
AFC 36 ICP 391 RI 104  
Age/Calv. 8/6  
Avg. WI/Calf 98/5

**PAD 100031**  
SPN Mat. 90

**PAD 080115**  
AFC 38 ICP 363  
SPN Mat. 102  
Age/Calv. 7/5  
Avg. WI/Calf 101/5

**PAD 080085**  
SPN Mat. 85

**PAD 080204**  
AFC 33 ICP 381  
SPN Mat. 94  
Age/Calv. 11/9  
Avg. WI/Calf 98/7

**BG 040039**  
SPN Mat. 110  
**AG 960148**  
SPN Mat. 124  
**AG 010258**  
SPN Mat. 97  
**CSW 030015**  
SPN Mat. 106  
**AG 010258**  
SPN Mat. 97  
**AG 920096**  
SPN Mat. 82  
**EI 980080**  
SPN Mat. 88  
**SLH 960083**  
SPN Mat. 93



# BONSMARA CATTLE BREEDERS' SOCIETY OF SA

Compiled by the South African Stud Book and Livestock Improvement Association

Pedigree- and Performance data certified correct

Auction Date: 08/07/2021  
Data as on 09/07/2021 11:13:23

Lot	Seller	ID POLLED Gen	PARENTS		Test Genomic Tested DNA Birth Date	Breeding Value Indexes										LHR BWR WWR	Semen Users	Breeder Own Remarks		
			SIRE GV PV	DAM GV PV		DIRECT CALF TRAITS		DAUGHTER TRAITS			GROWTH		EFF.	REP	MEASURE-MENTS				R:	
			Birth Dir Acc	Wean Dir Acc		Birth Mat Acc	Wean Mat Acc	Mat Wgt Acc	Post Wean Acc	ADG Acc	FCR Acc	SC Acc	Hgt Acc	Lgt Acc	Progeny Birth Weight				Progeny Wean Weight	Ease of Calving

## BULLS

15	EVENWYD BONSMARAS	PAD 180103 SP	PAD 150459 <input checked="" type="checkbox"/>	PW540	<b>106</b>	<b>98</b>	<b>110</b>	<b>97</b>	<b>92</b>	<b>100</b>	<b>98</b>	<b>100</b>	<b>95</b>	<b>87</b>	<b>96</b>	-	
			PAD 150053 <input checked="" type="checkbox"/>	DNA	0.40 76	12.8 71	-0.66 45	3.0 48	1.0 29	22.3 66	91 42	-47 20	6.0 45	-9 45	9 44	-	
				27.10.18	32	293	104			101	104	-	-				
16	EVENWYD BONSMARAS	PAD 180084 SP	PAD 140366 <input checked="" type="checkbox"/>	PW540	<b>96</b>	<b>111</b>	<b>117</b>	<b>98</b>	<b>106</b>	<b>108</b>	<b>115</b>	<b>109</b>	<b>109</b>	<b>100</b>	<b>105</b>	-	
			PAD 120102 <input checked="" type="checkbox"/>	DNA	1.50 78	18.6 73	-0.96 49	3.3 52	17.0 33	27.6 66	168 33	-67 20	17.2 35	1 35	22 34	-	
				10.10.18	36	301	107			106	104	-	-				
18	EVENWYD BONSMARAS	PAD 180093 SP	PAD 150459 <input checked="" type="checkbox"/>	PW540	<b>93</b>	<b>106</b>	<b>107</b>	<b>105</b>	<b>99</b>	<b>112</b>	<b>103</b>	<b>101</b>	<b>98</b>	<b>96</b>	<b>104</b>	-	
			PAD 160023 <input checked="" type="checkbox"/>	DNA	1.75 76	16.5 71	-0.49 43	5.2 47	9.0 31	30.9 66	112 41	-50 19	8.2 44	-2 45	20 44	-	
				18.10.18	34	304	109			106	109	-	-				
20	EVENWYD BONSMARAS	PAD 190003 SP	PAD 130392 <input checked="" type="checkbox"/>	PW540	<b>89</b>	<b>97</b>	<b>94</b>	<b>99</b>	<b>87</b>	<b>102</b>	<b>95</b>	<b>99</b>	<b>97</b>	<b>91</b>	<b>95</b>	-	
			PAD 150407 <input checked="" type="checkbox"/>	DNA	2.15 75	12.4 69	0.09 40	3.5 44	-4.0 25	24.0 61	78 29	-46 17	7.4 31	-6 31	7 30	-	
				15.01.19	36	263	93			105	103	-	-				
21	EVENWYD BONSMARAS	PAD 190015 SP	PAD 140098 <input checked="" type="checkbox"/>	PW540	<b>87</b>	<b>112</b>	<b>115</b>	<b>102</b>	<b>99</b>	<b>111</b>	<b>100</b>	<b>105</b>	<b>92</b>	<b>97</b>	<b>102</b>	-	
			PAD 140081 <input checked="" type="checkbox"/>	DNA	2.39 77	19.2 71	-0.90 46	4.4 48	9.0 32	30.3 64	100 37	-58 19	3.6 39	-1 39	18 38	-	
				07.03.19	37	274	101			102	104	-	-				
22	EVENWYD BONSMARAS	PAD 190024 SP	PAD 130392 <input checked="" type="checkbox"/>	PW540	<b>95</b>	<b>91</b>	<b>92</b>	<b>97</b>	<b>90</b>	<b>92</b>	<b>93</b>	<b>98</b>	<b>95</b>	<b>88</b>	<b>92</b>	-	
			PAD 110140 <input checked="" type="checkbox"/>	DNA	1.52 78	9.5 72	0.16 49	3.1 52	-1.0 29	16.9 63	67 29	-43 22	6.1 30	-9 31	4 30	-	
				03.03.19	36	265	98			101	95	-	-				

Breed Average

1.03	13.6	-0.19	3.9	10	22.2	99	-47	9.9	1	14
------	------	-------	-----	----	------	----	-----	-----	---	----

# BONSMARA BEESTELERSGENOOTSAP VAN SA


Saamgestel deur die Suid-Afrikaanse Stamboek- en Veeverbeteringsvereniging

Veilingsdatum: 08/07/2021  
Data soos op 09/07/2021 11:13:29

**Lot 24**

**PAD 190030**  
SPN Mat. 93

**PAD 150396**  
SPN Mat. 89



**PAD 160056**  
SPN Mat. 97  
Oud/Kalw. 4/2  
Gem. SI/Kalf100/2

OEK 35  
TKP 413  
RI 98

**PAD 130050**  
SPN Mat. 89

**PAD 090026**  
SPN Mat. 92  
Oud/Kalw. 11/9  
Gem. SI/Kalf 98/9

OEK 31  
TKP 391

**MBT 090114**  
SPN Mat. 103

**PAD 070135**  
SPN Mat. 92  
Oud/Kalw. 9/6  
Gem. SI/Kalf 99/6


OEK 33  
TKP 418

**AG 090762**  
SPN Mat. 75  
**PAD 070053**  
SPN Mat. 101  
**AG 030119**  
SPN Mat. 106  
**SLH 000011**  
SPN Mat. 79  
**THE 070049**  
SPN Mat. 73  
**CEG 060347**  
SPN Mat. 123  
**EI 980080**  
SPN Mat. 88  
**PAD 050085**  
SPN Mat. 90

**Lot 25**

**PAD 190062**  
SPN Mat. 94

**PAD 150130**  
SPN Mat. 96



**PAD 150103**  
SPN Mat. 89  
Oud/Kalw. 4/2  
Gem. SI/Kalf 103/2

OEK 36  
TKP 326  
RI 102

**KVB 110101**  
SPN Mat. 89  
Elite-Goud  
**PAD 110060**  
SPN Mat. 105  
Oud/Kalw. 9/8  
Gem. SI/Kalf 105/8

OEK 30  
TKP 361

**JRP 120013**  
SPN Mat. 88

**PAD 070042**  
SPN Mat. 88  
Oud/Kalw. 12/10  
Gem. SI/Kalf 102/9


OEK 30  
TKP 372

**KVB 080103**  
SPN Mat. 84  
**KVB 030142**  
SPN Mat. 102  
**PAD 060050**  
SPN Mat. 94  
**AG 920076**  
SPN Mat. 113  
**LAR 060039**  
SPN Mat. 56  
**JRP 090024**  
SPN Mat. 99  
**SLH 020022**  
SPN Mat. 99  
**BHE 030050**  
SPN Mat. 81

**Lot 26**

**PAD 190082**  
SPN Mat. 93

**PAD 130123**  
SPN Mat. 97



**PAD 150092**  
SPN Mat. 89  
Oud/Kalw. 5/3  
Gem. SI/Kalf104/3

OEK 35  
TKP 381  
RI 102

**PAD 100132**  
SPN Mat. 84

**PAD 110020**  
SPN Mat. 113  
Oud/Kalw. 8/6  
Gem. SI/Kalf 111/4

OEK 31  
TKP 377

**EI 980080**  
SPN Mat. 88

**PAD 050092**  
SPN Mat. 80  
Oud/Kalw. 11/8  
Gem. SI/Kalf 102/7


OEK 34  
TKP 420

**CSW 010014**  
SPN Mat. 91  
**PAD 050099**  
SPN Mat. 87  
**PAD 060050**  
SPN Mat. 94  
**LEL 040040**  
SPN Mat. 111  
**BG 960125**  
SPN Mat. 100  
**EI 950140**  
SPN Mat. 100  
**AG 020224**  
SPN Mat. 78  
**SLH 990040**  
SPN Mat. 76

**Lot 27**

**PAD 190080**  
SPN Mat. 93

**PAD 150130**  
SPN Mat. 96



**PAD 110141**  
SPN Mat. 95  
Oud/Kalw. 9/6  
Gem. SI/Kalf 98/5

OEK 25  
TKP 506  
RI 96

**KVB 110101**  
SPN Mat. 89  
Elite-Goud  
**PAD 110060**  
SPN Mat. 105  
Oud/Kalw. 9/8  
Gem. SI/Kalf 105/8

OEK 30  
TKP 361

**PAD 060050**  
SPN Mat. 94

**CEF 980117**  
SPN Mat. 107  
Oud/Kalw. 17/14  
Gem. SI/Kalf 106/13


OEK 32  
TKP 400

**KVB 080103**  
SPN Mat. 84  
**KVB 030142**  
SPN Mat. 102  
**PAD 060050**  
SPN Mat. 94  
**AG 920076**  
SPN Mat. 113  
**HJL 000023**  
SPN Mat. 93  
**AG 950201**  
SPN Mat. 114  
**CEF 950315**  
SPN Mat. 83  
**CEF 950131**  
SPN Mat. 112

**Lot 29**

**PAD 190090**  
SPN Mat. 99

**PAD 150130**  
SPN Mat. 96



**PAD 150358**  
SPN Mat. 99  
Oud/Kalw. 5/3  
Gem. SI/Kalf98/3

OEK 31  
TKP 431  
RI 103

**KVB 110101**  
SPN Mat. 89  
Elite-Goud  
**PAD 110060**  
SPN Mat. 105  
Oud/Kalw. 9/8  
Gem. SI/Kalf 105/8

OEK 30  
TKP 361

**PAD 110151**  
SPN Mat. 95

**PAD 120085**  
SPN Mat. 103  
Oud/Kalw. 6/4  
Gem. SI/Kalf 93/3


OEK 40  
TKP 373

**KVB 080103**  
SPN Mat. 84  
**KVB 030142**  
SPN Mat. 102  
**PAD 060050**  
SPN Mat. 94  
**AG 920076**  
SPN Mat. 113  
**PAD 090007**  
SPN Mat. 94  
**PAD 090026**  
SPN Mat. 92  
**LAR 080463**  
SPN Mat. 117  
**SLH 030050**  
SPN Mat. 104

**Lot 30**

**PAD 190098**  
SPN Mat. 104

**PAD 150196**  
SPN Mat. 96



**PAD 080008**  
SPN Mat. 111  
Oud/Kalw. 13/10  
Gem. SI/Kalf 104/9

OEK 34  
TKP 402  
RI 105

**JRP 120013**  
SPN Mat. 88

**PAD 080087**  
SPN Mat. 108  
Oud/Kalw. 8/6  
Gem. SI/Kalf 103/5

OEK 28  
TKP 422

**EI 980080**  
SPN Mat. 88

**AG 950155**  
SPN Mat. 132  
Oud/Kalw. 19/14  
Gem. SI/Kalf 102/14

OEK 36  
TKP 447

**LAR 060039**  
SPN Mat. 56  
**JRP 090024**  
SPN Mat. 99  
**AG 010258**  
SPN Mat. 97  
**BG 030091**  
SPN Mat. 111  
**BG 960125**  
SPN Mat. 100  
**EI 950140**  
SPN Mat. 100  
**GB N 0004**  
SPN Mat. 114  
**AG 910169**  
SPN Mat. 101

Lot	Verkoper	ID POENA Gen	OUERS		Toets Genomies Getoets DNS Geb. dat.	DIREKTE KALF EIENSKAPPE					DOGTER EIENSKAPPE			GROEI		DOEL	REP	MATES		V:	Semen Gebruikers	Gebruiker Eie Opmerkings
			VADER GV OV	MOEDER GV OV		Geb Dir	Speen Dir	Geb Mat	Speen Mat	Volwas- se Gewig	Naspeen- gewig	Daaglikse Toename	Voer- omset	Hoogte & Lengte								
			Teelwaarde indekse					Naspeen	GDT	VOV	SO	Hgt	Lgt	LHV	GGV	SGV						
						Gew kg	Gew kg	Ind	kg	kg	kg	365d Ind	540d Ind	Ind	Ind	(mm)	(mm)	(mm)				

## BULLE

24	EVENWYD BONSMARAS	PAD 190030 SP	PAD 150396	NS540	<b>102</b>	<b>94</b>	<b>121</b>	<b>93</b>	<b>97</b>	<b>95</b>	<b>98</b>	<b>94</b>	<b>96</b>	<b>93</b>	<b>98</b>	-						
			PAD 160056		0.79 75	11.0 55	-1.14 42	1.9 42	7.0 27	18.6 47	88 32	-35 25	6.7 34	-4 34	11 34	-						
				14.04.19	32	274	<b>103</b>				100	100	-	-								
25	EVENWYD BONSMARAS	PAD 190062 SP	PAD 150130	NS540	<b>102</b>	<b>102</b>	<b>105</b>	<b>94</b>	<b>91</b>	<b>102</b>	<b>95</b>	<b>94</b>	<b>103</b>	<b>90</b>	<b>97</b>	-						
			PAD 150103	DNS	0.81 76	14.3 70	-0.43 44	2.3 50	0.0 28	23.5 66	75 31	-34 19	12.2 32	-7 33	11 32	-						
				17.07.19	35	241	<b>95</b>				99	99	-	-								
26	EVENWYD BONSMARAS	PAD 190082 SP	PAD 130123	NS540	<b>94</b>	<b>108</b>	<b>123</b>	<b>93</b>	<b>98</b>	<b>108</b>	<b>101</b>	<b>101</b>	<b>100</b>	<b>93</b>	<b>100</b>	-						
			PAD 150092	DNS	1.67 74	17.1 68	-1.25 46	1.8 48	7.0 32	27.9 64	104 34	-49 27	9.7 35	-4 36	15 35	-						
				15.09.19	36	282	<b>103</b>				107	106	-	-								
27	EVENWYD BONSMARAS	PAD 190080 SP	PAD 150130	NS540	<b>109</b>	<b>104</b>	<b>107</b>	<b>93</b>	<b>115</b>	<b>107</b>	<b>105</b>	<b>100</b>	<b>112</b>	<b>96</b>	<b>104</b>	-						
			PAD 110141		0.07 78	15.6 74	-0.49 49	1.9 54	26.0 34	27.1 68	121 36	-48 20	20.1 38	-2 39	20 38	-						
				12.09.19	33	274	<b>101</b>				100	101	-	-								
29	EVENWYD BONSMARAS	PAD 190090 SP	PAD 150130	NS540	<b>109</b>	<b>95</b>	<b>103</b>	<b>99</b>	<b>91</b>	<b>100</b>	<b>100</b>	<b>97</b>	<b>101</b>	<b>92</b>	<b>97</b>	-						
			PAD 150358	DNS	0.10 76	11.1 72	-0.31 45	3.6 51	0.0 28	22.2 66	97 29	-41 17	10.4 31	-5 31	11 31	-						
				04.10.19	34	269	<b>98</b>				103	101	-	-								
30	EVENWYD BONSMARAS	PAD 190098 SP	PAD 150196	NS540	<b>101</b>	<b>94</b>	<b>105</b>	<b>104</b>	<b>88</b>	<b>95</b>	<b>95</b>	<b>97</b>	<b>103</b>	<b>96</b>	<b>100</b>	-						
			PAD 080008	DNS	0.93 78	10.8 74	-0.40 51	5.0 53	-3.0 37	19.0 68	76 37	-41 31	12.5 38	-2 38	14 37	-						
				12.10.19	34	277	<b>102</b>				105	102	-	-								



# BONSMARA CATTLE BREEDERS' SOCIETY OF SA


Compiled by the South African Stud Book and Livestock Improvement Association

Auction Date: 08/07/2021  
Data as on 09/07/2021 11:13:38

**Lot 31**

**PAD 190087**  
SPN Mat. 99

**PAD 150130**  
SPN Mat. 96



**PAD 150430**  
SPN Mat. 100

AFC 36 SPN Mat. 100  
ICP 323 Age/Calv. 4/2  
RI 102 Avg. WI/Calf 101/2

**KVB 110101**  
SPN Mat. 89

Elite-Gold

**PAD 110060**

AFC 30 SPN Mat. 105  
ICP 361 Age/Calv. 9/8  
Avg. WI/Calf 105/8

**PAD 130043**  
SPN Mat. 100

**SLH 000030**  
SPN Mat. 102


AFC 37 SPN Mat. 102  
ICP 441 Age/Calv. 15/11  
Avg. WI/Calf 99/10

**KVB 080103**  
SPN Mat. 84  
**KVB 030142**  
SPN Mat. 102  
**PAD 060050**  
SPN Mat. 94  
**AG 920076**  
SPN Mat. 113  
**PAD 090167**  
SPN Mat. 101  
**SLH 040024**  
SPN Mat. 93  
**SLH 980082**  
SPN Mat. 91  
**SLH 930008**  
SPN Mat. 123

**Lot 32**

**PAD 190070**  
SPN Mat. 98

**PAD 150130**  
SPN Mat. 96



**PAD 120155**  
SPN Mat. 99

AFC 37 SPN Mat. 99  
ICP 350 Age/Calv. 8/6  
RI 109 Avg. WI/Calf 101/5

**KVB 110101**  
SPN Mat. 89

Elite-Gold

**PAD 110060**

AFC 30 SPN Mat. 105  
ICP 361 Age/Calv. 9/8  
Avg. WI/Calf 105/8

**PAD 090167**  
SPN Mat. 101

**PAD 090026**  
SPN Mat. 92


AFC 31 SPN Mat. 92  
ICP 391 Age/Calv. 11/9  
Avg. WI/Calf 98/9

**KVB 080103**  
SPN Mat. 84  
**KVB 030142**  
SPN Mat. 102  
**PAD 060050**  
SPN Mat. 94  
**AG 920076**  
SPN Mat. 113  
**CSW 010014**  
SPN Mat. 91  
**SLH 990053**  
SPN Mat. 110  
**AG 030119**  
SPN Mat. 106  
**SLH 000011**  
SPN Mat. 79

**Lot 34**

**PAD 190092**  
SPN Mat. 95

**PAD 150196**  
SPN Mat. 96



**PAD 140077**  
SPN Mat. 97

AFC 28 SPN Mat. 97  
ICP 379 Age/Calv. 6/5  
RI 114 Avg. WI/Calf 100/4

**JRP 120013**  
SPN Mat. 88

AFC 28 SPN Mat. 108  
ICP 422 Age/Calv. 8/6  
Avg. WI/Calf 103/5

**LAR 090365**  
SPN Mat. 113

**BHE 030050**  
SPN Mat. 81


AFC 28 SPN Mat. 81  
ICP 460 Age/Calv. 12/9  
Avg. WI/Calf 101/7

**LAR 060039**  
SPN Mat. 56  
**JRP 090024**  
SPN Mat. 99  
**AG 010258**  
SPN Mat. 97  
**BG 030091**  
SPN Mat. 111  
**LAR 060224**  
SPN Mat. 122  
**LAR 040223**  
SPN Mat. 95  
**BHE 010025**  
SPN Mat. 83  
**BHE 990103**  
SPN Mat. 103

**Lot 35**

**PAD 190061**  
SPN Mat. 96

**PAD 150130**  
SPN Mat. 96



**PAD 130075**  
SPN Mat. 95

AFC 29 SPN Mat. 95  
ICP 360 Age/Calv. 7/6  
RI 115 Avg. WI/Calf 99/6

**KVB 110101**  
SPN Mat. 89

Elite-Gold

**PAD 110060**

AFC 30 SPN Mat. 105  
ICP 361 Age/Calv. 9/8  
Avg. WI/Calf 105/8

**PAD 100031**  
SPN Mat. 90

**AG 960034**  
SPN Mat. 119


AFC 30 SPN Mat. 119  
ICP 420 Age/Calv. 19/15  
Avg. WI/Calf 100/14

**KVB 080103**  
SPN Mat. 84  
**KVB 030142**  
SPN Mat. 102  
**PAD 060050**  
SPN Mat. 94  
**AG 920076**  
SPN Mat. 113  
**BG 040039**  
SPN Mat. 110  
**AG 960148**  
SPN Mat. 124  
**HJL N 0132**  
SPN Mat. 106  
**AG 930209**  
SPN Mat. 126

**Lot 36**

**PAD 190034**  
SPN Mat. 97

**PAD 150396**  
SPN Mat. 89



**PAD 160042**  
SPN Mat. 104

AFC 36 SPN Mat. 104  
ICP 372 Age/Calv. 4/2  
RI 98 Avg. WI/Calf 101/2

**PAD 130050**  
SPN Mat. 89

**PAD 090026**  
SPN Mat. 92

AFC 31 SPN Mat. 92  
ICP 391 Age/Calv. 11/9  
Avg. WI/Calf 98/9

**MBT 090114**  
SPN Mat. 103

**PAD 080042**  
SPN Mat. 100

AFC 30 SPN Mat. 100  
ICP 423 Age/Calv. 11/8  
Avg. WI/Calf 101/8

**AG 090762**  
SPN Mat. 75  
**PAD 070053**  
SPN Mat. 101  
**AG 030119**  
SPN Mat. 106  
**SLH 000011**  
SPN Mat. 79  
**THE 070049**  
SPN Mat. 73  
**CEG 060347**  
SPN Mat. 123  
**EI 980080**  
SPN Mat. 88  
**AG 920206**  
SPN Mat. 106

# BONSMARA CATTLE BREEDERS' SOCIETY OF SA

Compiled by the South African Stud Book and Livestock Improvement Association

Pedigree- and Performance data certified correct

Auction Date: 08/07/2021  
Data as on 09/07/2021 11:13:38

Lot	Seller	ID POLLED Gen	PARENTS		Test	Breeding Value Indexes											LHR BWR WWR	Semen Users	Breeder Own Remarks		
			SIRE GV PV	DAM GV PV	Genomic Tested DNA	Birth Dir Acc	Wean Dir Acc		Birth Mat Acc	Wean Mat Acc	Mat Wgt Acc	Post Wean Acc		ADG Acc	FCR Acc	SC Acc				Hgt Acc	Lgt Acc
			Birth Date	Wgt kg	Wgt kg	Ind	kg	kg	kg	365d Ind	540d Ind	Ind	Ind	(mm)	(mm)	(mm)					

## BULLS

31	EVENWYD BONSMARAS	PAD 190087 SP	PAD 150130 <input checked="" type="checkbox"/>	PW540	<b>97</b>	<b>97</b>	<b>104</b>	<b>99</b>	<b>94</b>	<b>99</b>	<b>98</b>	<b>95</b>	<b>102</b>	<b>94</b>	<b>99</b>	-	
			PAD 150430 <input checked="" type="checkbox"/>	DNA	1.34 76	12.3 71	-0.39 44	3.6 50	3.0 26	21.2 66	90 32	-35 18	11.6 34	-4 35	13 34	-	
			04.10.19	35	274	100		104	100	-	-		-	-	-		
32	EVENWYD BONSMARAS	PAD 190070 SP	PAD 150130 <input checked="" type="checkbox"/>	PW540	<b>95</b>	<b>103</b>	<b>105</b>	<b>98</b>	<b>94</b>	<b>104</b>	<b>100</b>	<b>98</b>	<b>103</b>	<b>94</b>	<b>100</b>	-	
			PAD 120155 <input checked="" type="checkbox"/>	DNA	1.58 78	15.1 73	-0.43 48	3.3 54	3.0 29	24.9 68	100 31	-43 19	12.7 33	-3 33	15 33	-	
			15.08.19	38	266	106		107	104	-	-		-	-	-		
34	EVENWYD BONSMARAS	PAD 190092 SP	PAD 150196 <input checked="" type="checkbox"/>	PW540	<b>104</b>	<b>105</b>	<b>119</b>	<b>95</b>	<b>91</b>	<b>103</b>	<b>98</b>	<b>99</b>	<b>101</b>	<b>94</b>	<b>99</b>	-	
			PAD 140077 <input checked="" type="checkbox"/>	DNA	0.58 78	16.0 72	-1.07 47	2.6 50	0.0 30	24.5 66	88 33	-44 21	10.9 35	-4 35	13 35	-	
			06.10.19	33	273	100		98	107	-	-		-	-	-		
35	EVENWYD BONSMARAS	PAD 190061 SP	PAD 150130 <input checked="" type="checkbox"/>	PW540	<b>108</b>	<b>96</b>	<b>111</b>	<b>96</b>	<b>98</b>	<b>97</b>	<b>108</b>	<b>104</b>	<b>106</b>	<b>98</b>	<b>105</b>	-	
			PAD 130075 <input checked="" type="checkbox"/>	DNA	0.14 78	11.9 73	-0.70 49	2.7 54	8.0 32	19.9 57	135 34	-55 22	14.8 36	-1 36	22 36	-	
			17.07.19	32	241	100		97	97	-	-		-	-	-		
36	EVENWYD BONSMARAS	PAD 190034 SP	PAD 150396 <input checked="" type="checkbox"/>	PW540	<b>107</b>	<b>91</b>	<b>121</b>	<b>97</b>	<b>93</b>	<b>94</b>	<b>94</b>	<b>93</b>	<b>96</b>	<b>90</b>	<b>95</b>	-	
			PAD 160042 <input checked="" type="checkbox"/>	DNA	0.30 75	9.7 55	-1.15 42	2.9 43	3.0 28	18.3 47	72 33	-32 25	6.3 35	-7 35	7 34	-	
			26.04.19	32	277	105		104	102	-	-		-	-	-		

Breed Average

1.03	13.6	-0.19	3.9	10	22.2	99	-47	9.9	1	14
------	------	-------	-----	----	------	----	-----	-----	---	----

# BONSMARA CATTLE BREEDERS' SOCIETY OF SA

Compiled by the South African Stud Book and Livestock Improvement Association


Auction Date: 29/07/2021

Data as on 26/07/2021 11:33:41

**Lot 40** 7 Maande dragtig van KI CSW 17-184 (Poena)

**PAD 170100**  
SPN Mat. 94  
AFC 24  
ICP 376  
RI 123  
Age/Calv. 3/2  
Avg. WI/Calf 100/2

**PAD 140039**  
SPN Mat. 90



**SLH 030031**  
AFC 39  
ICP 396  
RI 104  
Age/Calv. 16/13  
Avg. WI/Calf 98/13

**PAD 100048**  
SPN Mat. 102

**PAD 050092**  
AFC 34  
ICP 420  
SPN Mat. 81  
Age/Calv. 11/8  
Avg. WI/Calf 102/7

**SLH 990027**  
SPN Mat. 86


**JRB 940157**  
AFC 31  
ICP 480  
SPN Mat. 98  
Age/Calv. 13/9  
Avg. WI/Calf 99/9

**AG 030119**  
SPN Mat. 106  
**PAD 050041**  
SPN Mat. 95  
**AG 020224**  
SPN Mat. 78  
**SLH 990040**  
SPN Mat. 76  
**AG 950292**  
SPN Mat. 93  
**SLH 920013**  
SPN Mat. 76  
**JRB L 0050**  
SPN Mat. 92  
**JRB C 0043**  
SPN Mat. 120

**Lot 41** 8 Maande dragtig van PAD 13-127

**PAD 160025**  
SPN Mat. 99  
AFC 32  
ICP 430  
RI 102  
Age/Calv. 4/2  
Avg. WI/Calf 98/2

**PAD 130109**  
SPN Mat. 93



**PAD 100204**  
AFC 34  
ICP 403  
RI 103  
SPN Mat. 121  
Age/Calv. 6/4  
Avg. WI/Calf 108/4

**AG 090762**  
SPN Mat. 76

**PAD 100204**  
AFC 34  
ICP 403  
RI 103  
SPN Mat. 121  
Age/Calv. 6/4  
Avg. WI/Calf 108/4

**PAD 070138**  
SPN Mat. 111


**PAD 070104**  
AFC 38  
ICP 542  
SPN Mat. 110  
Age/Calv. 9/5  
Avg. WI/Calf 103/4

**CEF 040431**  
SPN Mat. 86  
**AG 000415**  
SPN Mat. 113  
**PAD 070138**  
SPN Mat. 111  
**PAD 070104**  
SPN Mat. 110  
**AG 010258**  
SPN Mat. 97  
**SLH 000022**  
SPN Mat. 105  
**EI 980080**  
SPN Mat. 87  
**AG 920179**  
SPN Mat. 105

**Lot 42** 6 Maande dragtig van PAD 13-127

**PAD 170049**  
SPN Mat. 90  
AFC 27  
ICP 337  
RI 119  
Age/Calv. 3/2  
Avg. WI/Calf 99/2

**PAD 140366**  
SPN Mat. 94



**PAD 130033**  
AFC 31  
ICP 372  
RI 111  
SPN Mat. 86  
Age/Calv. 6/4  
Avg. WI/Calf 98/3

**PAD 100031**  
SPN Mat. 89

**PAD 070053**  
AFC 28  
ICP 432  
SPN Mat. 101  
Age/Calv. 9/7  
Avg. WI/Calf 106/6

**LAR 070160**  
SPN Mat. 83


**PAD 060075**  
AFC 29  
ICP 461  
SPN Mat. 88  
Age/Calv. 6/4  
Avg. WI/Calf 103/4

**BG 040039**  
SPN Mat. 111  
**AG 960148**  
SPN Mat. 124  
**EI 040038**  
SPN Mat. 90  
**AG 920096**  
SPN Mat. 82  
**LAR 030071**  
SPN Mat. 82  
**LAR 010212**  
SPN Mat. 100  
**AG 020220**  
SPN Mat. 81  
**SLH 000053**  
SPN Mat. 86

**Lot 43** 6 Maande dragtig van KI CSW 17-184 (Poena)

**PAD 170079**  
SPN Mat. 93  
AFC 25  
ICP 337  
RI 123  
Age/Calv. 3/2  
Avg. WI/Calf 97/2

**PAD 140064**  
SPN Mat. 104



**PAD 140043**  
AFC 29  
ICP 386  
RI 112  
SPN Mat. 84  
Age/Calv. 7/5  
Avg. WI/Calf 95/4

**PAD 100048**  
SPN Mat. 102

**PAD 080087**  
AFC 28  
ICP 422  
SPN Mat. 108  
Age/Calv. 8/6  
Avg. WI/Calf 103/5

**PAD 100048**  
SPN Mat. 102


**PAD 050034**  
AFC 35  
ICP 443  
SPN Mat. 71  
Age/Calv. 11/8  
Avg. WI/Calf 98/8

**AG 030119**  
SPN Mat. 106  
**PAD 050041**  
SPN Mat. 95  
**AG 010258**  
SPN Mat. 97  
**BG 030091**  
SPN Mat. 112  
**AG 030119**  
SPN Mat. 106  
**PAD 050041**  
SPN Mat. 95  
**BHE 030083**  
SPN Mat. 86  
**BHE 030050**  
SPN Mat. 81

**Lot 44** 6 Maande dragtig van KI CEF 18-327

**PAD 170090**  
SPN Mat. 90  
AFC 24  
ICP  
RI 127  
Age/Calv. 2/1  
Avg. WI/Calf 102/1

**PAD 150078**  
SPN Mat. 89



**PAD 140409**  
AFC 34  
ICP 410  
RI 101  
SPN Mat. 101  
Age/Calv. 5/3  
Avg. WI/Calf 98/3

**KVB 110101**  
SPN Mat. 89

**KDT 100003**  
AFC 33  
ICP 446  
SPN Mat. 97  
Age/Calv. 11/8  
Avg. WI/Calf 103/7

**PAD 100048**  
SPN Mat. 102


**LAR 030409**  
AFC 34  
ICP 382  
SPN Mat. 101  
Age/Calv. 12/10  
Avg. WI/Calf 102/10

**KVB 080103**  
SPN Mat. 79  
**KVB 030142**  
SPN Mat. 103  
**CSW 010014**  
SPN Mat. 91  
**AG 960026**  
SPN Mat. 107  
**AG 030119**  
SPN Mat. 106  
**PAD 050041**  
SPN Mat. 95  
**LAR 000084**  
SPN Mat. 100  
**LAR 990263**  
SPN Mat. 93

**Lot 45** KI met PAD 15-130 op 06/06/2021

**PAD 170111**  
SPN Mat. 88  
AFC 22  
ICP 388  
RI 126  
Age/Calv. 3/2  
Avg. WI/Calf 100/2

**PAD 150121**  
SPN Mat. 103



**PAD 130011**  
AFC 34  
ICP 369  
RI 109  
SPN Mat. 78  
Age/Calv. 8/6  
Avg. WI/Calf 99/5

**PAD 100048**  
SPN Mat. 102

Elite-Bronze

**PAD 050020**  
AFC 38  
ICP 434  
SPN Mat. 98  
Age/Calv. 10/7  
Avg. WI/Calf 101/7

**AG 090762**  
SPN Mat. 76

**PAD 050034**  
AFC 35  
ICP 443  
SPN Mat. 71  
Age/Calv. 11/8  
Avg. WI/Calf 98/8

**AG 030119**  
SPN Mat. 106  
**PAD 050041**  
SPN Mat. 95  
**HJL 010021**  
SPN Mat. 99  
**HJL 970135**  
SPN Mat. 105  
**CEF 040431**  
SPN Mat. 86  
**AG 000415**  
SPN Mat. 113  
**BHE 030083**  
SPN Mat. 86  
**BHE 030050**  
SPN Mat. 81



**FEMALE ANIMALS**

Lot	Seller	ID POLLED Gen	PARENTS		Test Genomic Tested DNA Birth Date	Breeding Value Indexes											Days Open Age Calves	Breeder Own Remarks	
			SIRE GV PV	DAM GV PV		DIRECT CALF TRAITS		DAUGHTER TRAITS			GROWTH		EFF.	REP	MEASURE-MENTS				R:
			Birth Dir Acc	Wean Dir Acc		Birth Mat Acc	Wean Mat Acc	Mat Wgt Acc	Post Wean Acc	ADG Acc	FCR Acc	SC Acc	Hgt Acc	Lgt Acc	LHR BWR WWR				
						Progeny Birth Weight	Progeny Wean Weight	Ease of Calving	Milk prod.	Mature Weight	Post Wean Weight	Daily Gain	Feed Conv			Height & Length			
						Wgt kg	Wgt kg	Ind	kg	kg	kg	365d Ind	540d Ind	Ind	Ind	(mm)	(mm)	(mm)	

**Pregnant Cows**

40	EVENWYD BONSMARAS	PAD 170100 SP	PAD 140039 ☑	PW365	<b>109</b>	<b>87</b>	<b>94</b>	<b>94</b>	<b>89</b>	<b>89</b>	<b>85</b>	<b>91</b>	<b>88</b>	<b>87</b>	<b>86</b>	-	252	7 Maande dragtig van KI CSW 17-184 (Poena)
			SLH 030031 ☑	DNA	0.04 80	7.7 74	0.09 64	2.2 64	-2.0 29	14.1 59	28 30	-27 18	0.0 31	-10 32	-5 31	-	3.7	
				31.10.17	34												-	
41	EVENWYD BONSMARAS	PAD 160025 SP	PAD 130109 ☑	PW365	<b>95</b>	<b>94</b>	<b>104</b>	<b>99</b>	<b>94</b>	<b>93</b>	<b>85</b>	<b>90</b>	<b>97</b>	<b>90</b>	<b>95</b>	-	579	8 Maande dragtig van PAD 13-127
			PAD 100204 ☑	DNA	1.59 80	10.8 76	-0.39 63	3.5 68	3.0 34	17.4 63	30 33	-25 21	7.8 34	-7 34	7 34	-	5.5	
				12.02.16	32												-	
42	EVENWYD BONSMARAS	PAD 170049 SP	PAD 140366 ☑	PW365	<b>82</b>	<b>114</b>	<b>126</b>	<b>90</b>	<b>95</b>	<b>107</b>	<b>108</b>	<b>107</b>	<b>96</b>	<b>90</b>	<b>99</b>	-	263	6 Maande dragtig van PAD 13-127
			PAD 130033 ☑	DNA	2.98 80	19.8 73	-1.37 62	1.2 61	4.0 31	27.5 53	136 32	-62 18	6.8 34	-7 35	12 34	-	3.9	
				24.08.17	39												-	
43	EVENWYD BONSMARAS	PAD 170079 SP	PAD 140064 ☑	PW365	<b>111</b>	<b>95</b>	<b>107</b>	<b>93</b>	<b>83</b>	<b>96</b>	<b>96</b>	<b>99</b>	<b>102</b>	<b>88</b>	<b>91</b>	-	296	6 Maande dragtig van KI CSW 17-184 (Poena)
			PAD 140043 ☑	DNA	-0.14 79	11.1 73	-0.50 62	1.8 60	-9.0 29	19.4 56	79 29	-44 22	11.9 30	-9 30	2 29	-	3.8	
				28.09.17	31												-	
44	EVENWYD BONSMARAS	PAD 170090 SP	PAD 150078 ☑	PW365	<b>97</b>	<b>102</b>	<b>108</b>	<b>90</b>	<b>96</b>	<b>100</b>	<b>98</b>	<b>105</b>	<b>102</b>	<b>91</b>	<b>94</b>	-	638	6 Maande dragtig van KI CEF 18-327
			PAD 140409 ☑	DNA	1.38 78	14.5 71	-0.58 55	1.1 60	5.0 31	22.3 60	88 34	-59 23	11.9 36	-7 36	6 35	-	3.8	
				22.10.17	33												-	
45	EVENWYD BONSMARAS	PAD 170111 SP	PAD 150121 ☑	PW365	<b>110</b>	<b>89</b>	<b>112</b>	<b>88</b>	<b>94</b>	<b>85</b>	<b>85</b>	<b>89</b>	<b>100</b>	<b>92</b>	<b>95</b>	-	248	KI met PAD 15-130 op 06/06/2021
			PAD 130011 ☑	DNA	-0.03 76	8.8 67	-0.76 57	0.5 42	3.0 27	12.0 48	29 28	-24 17	9.7 28	-5 29	7 28	-	3.6	
				23.12.17	32												-	

# BONSMARA BEESTELERSGENOOTSAP VAN SA


Saamgestel deur die Suid-Afrikaanse Stamboek- en Veeverbeteringsvereniging

Veilingsdatum: 29/07/2021  
Data soos op 26/07/2021 11:33:43

**Lot 46**

**PAD 170097**  
SPN Mat. 99  
OEK 24  
TKP 535  
RI 112  
Oud/Kalw. 3/2  
Gem. SI/Kalf 99/1

**PAD 130109**  
SPN Mat. 93



**PAD 140402**  
SPN Mat. 110  
Oud/Kalw. 6/4  
Gem. SI/Kalf 102/3

OEK 34  
TKP 376  
RI 106

**AG 090762**  
SPN Mat. 76

**PAD 100204**  
SPN Mat. 121  
Oud/Kalw. 6/4  
Gem. SI/Kalf 108/4

OEK 34  
TKP 403

**PAD 100048**  
SPN Mat. 102

**PAD 070104**  
SPN Mat. 110  
Oud/Kalw. 9/5  
Gem. SI/Kalf 103/4


OEK 38  
TKP 542

**CEF 040431**  
SPN Mat. 86  
**AG 000415**  
SPN Mat. 113  
**PAD 070138**  
SPN Mat. 111  
**PAD 070104**  
SPN Mat. 110  
**AG 030119**  
SPN Mat. 106  
**PAD 050041**  
SPN Mat. 95  
**EI 980080**  
SPN Mat. 87  
**AG 920179**  
SPN Mat. 105

**Lot 47**

**PAD 180091**  
SPN Mat. 101  
OEK 30  
TKP  
RI 108  
Oud/Kalw. 3/1  
Gem. SI/Kalf /0

**PAD 150459**  
SPN Mat. 103



**PAD 160025**  
SPN Mat. 99  
Oud/Kalw. 4/2  
Gem. SI/Kalf 98/2

OEK 32  
TKP 430  
RI 102

**PAD 130201**  
SPN Mat. 111

**PAD 100113**  
SPN Mat. 93  
Oud/Kalw. 9/5  
Gem. SI/Kalf 100/5

OEK 28  
TKP 614

**PAD 130109**  
SPN Mat. 93

**PAD 100204**  
SPN Mat. 121  
Oud/Kalw. 6/4  
Gem. SI/Kalf 108/4


OEK 34  
TKP 403

**FCT 110285**  
SPN Mat. 118  
**PAD 060079**  
SPN Mat. 101  
**CSW 010014**  
SPN Mat. 91  
**AG 000131**  
SPN Mat. 93  
**AG 090762**  
SPN Mat. 76  
**PAD 100204**  
SPN Mat. 121  
**PAD 070138**  
SPN Mat. 111  
**PAD 070104**  
SPN Mat. 110

**Lot 48** 7 Weke dragtig van PAD 10-132

**PAD 180071**  
SPN Mat. 97  
OEK 28  
TKP  
RI 116  
Oud/Kalw. 2/1  
Gem. SI/Kalf 100/1

**PAD 140366**  
SPN Mat. 94



**PAD 140171**  
SPN Mat. 106  
Oud/Kalw. 6/4  
Gem. SI/Kalf 103/3

OEK 26  
TKP 483  
RI 103

**PAD 100031**  
SPN Mat. 89

**PAD 070053**  
SPN Mat. 101  
Oud/Kalw. 9/7  
Gem. SI/Kalf 106/6

OEK 28  
TKP 432

**PAD 110206**  
SPN Mat. 86

**PAD 110140**  
SPN Mat. 99  
Oud/Kalw. 8/6  
Gem. SI/Kalf 98/5


OEK 36  
TKP 391

**BG 040039**  
SPN Mat. 111  
**AG 960148**  
SPN Mat. 124  
**EI 040038**  
SPN Mat. 90  
**AG 920096**  
SPN Mat. 82  
**CSW 010014**  
SPN Mat. 91  
**AG 040266**  
SPN Mat. 89  
**PAD 080085**  
SPN Mat. 86  
**PAD 080204**  
SPN Mat. 94

**Lot 49** KI met CSW 17-184 op 05/06/2021

**PAD 180099**  
SPN Mat. 88  
OEK 25  
TKP  
RI 123  
Oud/Kalw. 2/1  
Gem. SI/Kalf 100/1

**PAD 140366**  
SPN Mat. 94



**PAD 130233**  
SPN Mat. 81  
Oud/Kalw. 7/5  
Gem. SI/Kalf 97/4

OEK 23  
TKP 460  
RI 107

**PAD 100031**  
SPN Mat. 89

**PAD 070053**  
SPN Mat. 101  
Oud/Kalw. 9/7  
Gem. SI/Kalf 106/6

OEK 28  
TKP 432

**AG 080296**  
SPN Mat. 73

**KDT 090003**  
SPN Mat. 93  
Oud/Kalw. 7/5  
Gem. SI/Kalf 101/4


OEK 32  
TKP 380

**BG 040039**  
SPN Mat. 111  
**AG 960148**  
SPN Mat. 124  
**EI 040038**  
SPN Mat. 90  
**AG 920096**  
SPN Mat. 82  
**AG 030029**  
SPN Mat. 67  
**AG 020107**  
SPN Mat. 74  
**AG 050085**  
SPN Mat. 86  
**AG 960110**  
SPN Mat. 104

**Lot 50** 6 Maande dragtig van KI CSW 17-184 (Poena)

**PAD 180002**  
SPN Mat. 95  
OEK 22  
TKP  
RI 133  
Oud/Kalw. 2/1  
Gem. SI/Kalf 99/1

**PAD 130077**  
SPN Mat. 92



**PAD 120200**  
SPN Mat. 100  
Oud/Kalw. 8/5  
Gem. SI/Kalf 101/4

OEK 34  
TKP 473  
RI 94

**PAD 090167**  
SPN Mat. 101

**PAD 100003**  
SPN Mat. 86  
Oud/Kalw. 3/2  
Gem. SI/Kalf 100/1

OEK 25  
TKP 430

**AG 090762**  
SPN Mat. 76

**PAD 100074**  
SPN Mat. 112  
Oud/Kalw. 4/2  
Gem. SI/Kalf 102/2


OEK 30  
TKP 364

**CSW 010014**  
SPN Mat. 91  
**SLH 990053**  
SPN Mat. 110  
**CSW 010014**  
SPN Mat. 91  
**SLH 000035**  
SPN Mat. 87  
**CEF 040431**  
SPN Mat. 86  
**AG 000415**  
SPN Mat. 113  
**AG 030119**  
SPN Mat. 106  
**BG 030091**  
SPN Mat. 112

**Lot 51** 5 Maande dragtig van KI V 18-064

**PAD 180086**  
SPN Mat. 88  
OEK 27  
TKP  
RI 117  
Oud/Kalw. 2/1  
Gem. SI/Kalf 100/1

**PAD 140366**  
SPN Mat. 94



**PAD 140043**  
SPN Mat. 84  
Oud/Kalw. 7/5  
Gem. SI/Kalf 95/4

OEK 29  
TKP 386  
RI 112

**PAD 100031**  
SPN Mat. 89

**PAD 070053**  
SPN Mat. 101  
Oud/Kalw. 9/7  
Gem. SI/Kalf 106/6

OEK 28  
TKP 432

**PAD 100048**  
SPN Mat. 102

**PAD 050034**  
SPN Mat. 71  
Oud/Kalw. 11/8  
Gem. SI/Kalf 98/8

OEK 35  
TKP 443

**BG 040039**  
SPN Mat. 111  
**AG 960148**  
SPN Mat. 124  
**EI 040038**  
SPN Mat. 90  
**AG 920096**  
SPN Mat. 82  
**AG 030119**  
SPN Mat. 106  
**PAD 050041**  
SPN Mat. 95  
**BHE 030083**  
SPN Mat. 86  
**BHE 030050**  
SPN Mat. 81

## VROULIKE DIERE

Lot	Verkoper	ID POENA Gen	OUERS		Toets	Teelwaarde indekse											Kalf ID	Gebruiker Eie Opmerkings			
			VADER GV OV	MOEDER GV OV		Geb Dir	Speen Dir	Geb Mat	Speen Mat	Volwas- se Gewig	Naspeen- gewig	GDT	VOV	SO	Hgt	Lgt			LHV	Geboorte dat (Gewig)	
																					DNS
					Geb. dat.	Gew kg	Gew kg	Ind	kg	kg	kg	365dM Ind	540d Ind	Ind	Ind	(mm)	(mm)	(mm)	GT / POLLED		

### Koeie met Kalwers

46	EVENWYD BONSMARAS	PAD 170097 SP	PAD 130109	NS365	<b>98</b>	<b>96</b>	<b>114</b>	<b>99</b>	<b>98</b>	<b>99</b>	<b>91</b>	<b>92</b>	<b>102</b>	<b>90</b>	<b>96</b>	-	BONMPAD 210035	
			<input checked="" type="checkbox"/>	DNS	1.20	11.9	-0.82	3.7	8.0	21.4	56	-31	11.7	-7	9	-	26.04.21 (34)	
			PAD 140402	31.10.17	29													
47	EVENWYD BONSMARAS	PAD 180091 SP	PAD 150459	NS365	<b>98</b>	<b>92</b>	<b>104</b>	<b>101</b>	<b>91</b>	<b>96</b>	<b>92</b>	<b>96</b>	<b>94</b>	<b>89</b>	<b>95</b>	-	BONFPAD 210043	
			<input checked="" type="checkbox"/>	DNS	1.29	9.9	-0.37	4.3	0.0	19.4	61	-39	5.4	-8	7	-	30.04.21 (33)	
			PAD 160025	21.10.18	31													

### Dragtige Koeie

48	EVENWYD BONSMARAS	PAD 180071 SP	PAD 140366	NS365	<b>103</b>	<b>99</b>	<b>122</b>	<b>97</b>	<b>94</b>	<b>97</b>	<b>102</b>	<b>102</b>	<b>92</b>	<b>92</b>	<b>96</b>	-	189	
			<input checked="" type="checkbox"/>	DNS	0.71	13.1	-1.20	3.1	4.0	20.3	107	-52	3.4	-6	9	-	2.8	
			PAD 140171	30.09.18	32													
49	EVENWYD BONSMARAS	PAD 180099 SP	PAD 140366	NS365	<b>94</b>	<b>103</b>	<b>122</b>	<b>88</b>	<b>91</b>	<b>98</b>	<b>105</b>	<b>103</b>	<b>90</b>	<b>84</b>	<b>94</b>	-	232	
			<input checked="" type="checkbox"/>	DNS	1.67	14.9	-1.19	0.4	-1.0	21.1	122	-54	1.9	-12	5	-	2.7	
			PAD 130233	27.10.18	34													
50	EVENWYD BONSMARAS	PAD 180002 SP	PAD 130077	NS365	<b>106</b>	<b>95</b>	<b>125</b>	<b>95</b>	<b>96</b>	<b>93</b>	<b>93</b>	<b>95</b>	<b>99</b>	<b>96</b>	<b>99</b>	-	626	
			<input checked="" type="checkbox"/>	DNS	0.43	11.5	-1.33	2.6	5.0	17.5	65	-36	9.1	-2	13	-	3.6	
			PAD 120200	04.01.18	31													
51	EVENWYD BONSMARAS	PAD 180086 SP	PAD 140366	NS365	<b>110</b>	<b>96</b>	<b>115</b>	<b>88</b>	<b>85</b>	<b>96</b>	<b>102</b>	<b>102</b>	<b>98</b>	<b>87</b>	<b>92</b>	-	184	
			<input checked="" type="checkbox"/>	DNS	-0.06	11.9	-0.86	0.5	-7.0	19.4	109	-51	8.5	-9	3	-	2.8	
			PAD 140043	14.10.18	33													

# BONSMARA CATTLE BREEDERS' SOCIETY OF SA


Compiled by the South African Stud Book and Livestock Improvement Association

Auction Date: 29/07/2021  
Data as on 26/07/2021 11:33:43

**Lot 52** 7 Maande dragtig van KI CSW 17-184 (Poena)

**PAD 180097**  
SPN Mat. 86

**PAD 140366**  
SPN Mat. 94



**PAD 130225**  
AFC 34 SPN Mat. 80  
ICP 377 Age/Calv. 7/5  
RI 108 Avg. WI/Calf 101/5

**PAD 100031**  
SPN Mat. 89

**PAD 070053**  
AFC 28 SPN Mat. 101  
ICP 432 Age/Calv. 9/7  
Avg. WI/Calf 106/6  
**AG 090762**  
SPN Mat. 76


**PAD 070025**  
AFC 29 SPN Mat. 84  
ICP 381 Age/Calv. 10/8  
Avg. WI/Calf 99/7

**BG 040039**  
SPN Mat. 111  
**AG 960148**  
SPN Mat. 124  
**EI 040038**  
SPN Mat. 90  
**AG 920096**  
SPN Mat. 82  
**CEF 040431**  
SPN Mat. 86  
**AG 000415**  
SPN Mat. 113  
**AG 020220**  
SPN Mat. 81  
**AG 900175**  
SPN Mat. 108

**Lot 53** 6 Maande dragtig van PAD 19-039

**PAD 180063**  
SPN Mat. 91

**PAD 150056**  
SPN Mat. 87



**PAD 150103**  
AFC 36 SPN Mat. 89  
ICP 326 Age/Calv. 4/2  
RI 102 Avg. WI/Calf 103/2

**PAD 100014**  
SPN Mat. 94

**PAD 110016**  
AFC 32 SPN Mat. 73  
ICP 435 Age/Calv. 10/7  
Avg. WI/Calf 97/5

**JRP 120013**  
SPN Mat. 88


**PAD 070042**  
AFC 30 SPN Mat. 88  
ICP 372 Age/Calv. 12/10  
Avg. WI/Calf 102/9

**CSW 010014**  
SPN Mat. 91  
**CEF 980117**  
SPN Mat. 107  
**WBB 070042**  
SPN Mat. 77  
**LAR 020284**  
SPN Mat. 85  
**LAR 060039**  
SPN Mat. 57  
**JRP 090024**  
SPN Mat. 99  
**SLH 020022**  
SPN Mat. 99  
**BHE 030050**  
SPN Mat. 81

**Lot 54** 6 Maande dragtig van MS  
PAD 19-039  
PAD 19-066  
PAD 19-069

**PAD 180119**  
SPN Mat. 99

**PAD 140098**  
SPN Mat. 99



**PAD 130100**  
AFC 27 SPN Mat. 100  
ICP 358 Age/Calv. 7/6  
RI 117 Avg. WI/Calf 97/6

**PAD 100227**  
SPN Mat. 96

**PAD 100078**  
AFC 27 SPN Mat. 108  
ICP 384 Age/Calv. 5/4  
Avg. WI/Calf 107/4

**LAR 070090**  
SPN Mat. 123


**PAD 090096**  
AFC 25 SPN Mat. 94  
ICP 398 Age/Calv. 10/8  
Avg. WI/Calf 101/7

**AG 010258**  
SPN Mat. 97  
**EI 050136**  
SPN Mat. 109  
**CSW 010014**  
SPN Mat. 91  
**SLH 950078**  
SPN Mat. 119  
**BG 040088**  
SPN Mat. 115  
**LAR 040288**  
SPN Mat. 106  
**AG 030119**  
SPN Mat. 106  
**PAD 050063**  
SPN Mat. 87

**Lot 55** 6 Maande dragtig van MS  
PAD 19-039  
PAD 19-066  
PAD 19-069

**PAD 180114**  
SPN Mat. 98

**PAD 140366**  
SPN Mat. 94



**PAD 140101**  
AFC 36 SPN Mat. 101  
ICP 433 Age/Calv. 5/3  
RI 95 Avg. WI/Calf 96/3

**PAD 100031**  
SPN Mat. 89

**PAD 070053**  
AFC 28 SPN Mat. 101  
ICP 432 Age/Calv. 9/7  
Avg. WI/Calf 106/6

**PAD 090167**  
SPN Mat. 101


**PAD 080147**  
AFC 36 SPN Mat. 104  
ICP 353 Age/Calv. 8/6  
Avg. WI/Calf 104/5

**BG 040039**  
SPN Mat. 111  
**AG 960148**  
SPN Mat. 124  
**EI 040038**  
SPN Mat. 90  
**AG 920096**  
SPN Mat. 82  
**CSW 010014**  
SPN Mat. 91  
**SLH 990053**  
SPN Mat. 110  
**AG 010258**  
SPN Mat. 97  
**AG 910197**  
SPN Mat. 112

**Lot 56** 6 Maande dragtig van MS  
PAD 19-039  
PAD 19-066  
PAD 19-069

**PAD 180106**  
SPN Mat. 89

**PAD 150196**  
SPN Mat. 95



**PAD 130033**  
AFC 31 SPN Mat. 86  
ICP 372 Age/Calv. 6/4  
RI 111 Avg. WI/Calf 98/3

**JRP 120013**  
SPN Mat. 88

**PAD 080087**  
AFC 28 SPN Mat. 108  
ICP 422 Age/Calv. 8/6  
Avg. WI/Calf 103/5

**LAR 070160**  
SPN Mat. 83

**PAD 060075**  
AFC 29 SPN Mat. 88  
ICP 461 Age/Calv. 6/4  
Avg. WI/Calf 103/4

**LAR 060039**  
SPN Mat. 57  
**JRP 090024**  
SPN Mat. 99  
**AG 010258**  
SPN Mat. 97  
**BG 030091**  
SPN Mat. 112  
**LAR 030071**  
SPN Mat. 82  
**LAR 010212**  
SPN Mat. 100  
**AG 020220**  
SPN Mat. 81  
**SLH 000053**  
SPN Mat. 86



## FEMALE ANIMALS

Lot	Seller	ID POLLED	PARENTS SIRE GV PV DAM GV PV	Test Genomic Tested DNA Birth Date	Breeding Value Indexes											LHR BWR WWR	Breeder Own Remarks	
					DIRECT CALF TRAITS		DAUGHTER TRAITS			GROWTH		EFF.	REP	MEASURE-MENTS				R:
					Progeny Birth Weight	Progeny Wean Weight	Ease of Calving	Milk prod.	Mature Weight	Post Wean Weight	Daily Gain	Feed Conv			Height & Length			
		Gen			Birth Dir	Wean Dir	Birth Mat	Wean Mat	Mat Wgt	Post Wean	ADG	FCR	SC	Hgt	Lgt			
					Acc	Acc	Acc	Acc	Acc	Acc	Acc	Acc	Acc	Acc	Acc	Acc	Acc	Acc
					Wgt kg	Wgt kg	Ind	kg	kg	kg	365d Ind	540d Ind	Ind	Ind	(mm)	(mm)	(mm)	

## Pregnant Heifers

52	EVENWYD BONSMARAS	PAD 180097	PAD 140366 <input checked="" type="checkbox"/>	PW365	<b>93</b>	<b>107</b>	<b>116</b>	<b>86</b>	<b>103</b>	<b>100</b>	<b>98</b>	<b>100</b>	<b>95</b>	<b>93</b>	<b>98</b>	-		7 Maande dragtig van KI CSW 17-184 (Poena)
		SP	PAD 130225 <input checked="" type="checkbox"/>	DNA	1.81 78	17.0 73	-0.93 50	-0.1 51	13.0 34	22.2 58	92 35	-48 20	5.8 37	-4 37	12 36	-		
				25.10.18	35	263	<b>102</b>			100	-					-		
53	EVENWYD BONSMARAS	PAD 180063	PAD 150056 <input checked="" type="checkbox"/>	PW365	<b>103</b>	<b>102</b>	<b>105</b>	<b>91</b>	<b>92</b>	<b>95</b>	<b>91</b>	<b>93</b>	<b>102</b>	<b>100</b>	<b>101</b>	-		6 Maande dragtig van PAD 19-039
		SP	PAD 150103	DNA	0.68 69	14.5 62	-0.44 33	1.2 37	1.0 18	18.6 31	59 18	-33 12	11.8 20	1 20	16 19	-		
				25.08.18	30	279	<b>111</b>			100	-					-		
54	EVENWYD BONSMARAS	PAD 180119	PAD 140098 <input checked="" type="checkbox"/>	PW365	<b>97</b>	<b>101</b>	<b>110</b>	<b>99</b>	<b>91</b>	<b>99</b>	<b>93</b>	<b>102</b>	<b>92</b>	<b>91</b>	<b>94</b>	-		6 Maande dragtig van MS ;PAD 19-039 ;PAD 19-066 ;PAD 19-069
		SP	PAD 130100 <input checked="" type="checkbox"/>	DNA	1.36 62	14.2 57	-0.67 48	3.6 50	0.0 33	21.5 51	66 38	-51 22	3.1 39	-6 39	6 38	-		
				29.11.18	30	241	<b>92</b>			100	-					-		
55	EVENWYD BONSMARAS	PAD 180114	PAD 140366 <input checked="" type="checkbox"/>	PW365	<b>101</b>	<b>97</b>	<b>122</b>	<b>98</b>	<b>86</b>	<b>95</b>	<b>101</b>	<b>100</b>	<b>98</b>	<b>92</b>	<b>96</b>	-		6 Maande dragtig van MS ;PAD 19-039 ;PAD 19-066 ;PAD 19-069
		SP	PAD 140101	DNA	0.98 77	12.1 72	-1.20 47	3.4 50	-6.0 30	18.5 59	102 31	-48 21	8.1 32	-6 33	9 32	-		
				10.11.18	32	250	<b>96</b>			96	-					-		
56	EVENWYD BONSMARAS	PAD 180106	PAD 150196 <input checked="" type="checkbox"/>	PW365	<b>89</b>	<b>113</b>	<b>112</b>	<b>89</b>	<b>91</b>	<b>109</b>	<b>103</b>	<b>105</b>	<b>102</b>	<b>95</b>	<b>102</b>	-		6 Maande dragtig van MS ;PAD 19-039 ;PAD 19-066 ;PAD 19-069
		SP	PAD 130033	DNA	2.16 77	19.3 72	-0.74 47	0.8 49	0.0 30	28.8 58	113 31	-58 18	11.5 33	-3 33	18 32	-		
				01.11.18	34	264	<b>102</b>			103	-					-		

## KOMMERSIËLE VROULIKE DIERE

### KOEIE MET KALWERS

LOT	AANTAL	ID	OPMERKING
60	4	PAD 18 078	Met bulkalf
		PAD 18 116	Met verskalf
		PAD 18 032	Met bulkalf
		PAD 18 048	Met verskalf

### VERSE

LOT	AANTAL	ID	OPMERKING
61	4	PAD 18 036	Loop by die bul en reeds dragtig
		PAD 18 047	
		PAD 18 121	
		PAD 18 084	