

**EXPLANATION OF ABBREVIATIONS IN CATALOGUE**

**VERDUIDELIKING VAN AFKORTINGS IN KATALOGUS**

Calf traits	DIRECT CALF TRAITS	DIREKTE KALF EIENSKAPPE	Kalf eienskappe
Daughter traits	DAUGHTER TRAITS	DOGTER EIENSKAPPE	Dogter eienskappe
Growth traits	GROWTH	GROEI	Groei eienskappe
Efficiency traits	EFF	DOEL	Doeltreffendheids eienskappe
Reproduction traits	REPRODUCTION	REPRODUKSIE	Reproduksie eienskappe
Body measurements	MEASURE	MATES	Liggaamsmates
Lot number	Lot	Lot	Lotnommer
Ratio	R:	V:	Verhouding
Identification number	ID	ID	Identifikasienommer
Generation/Section of Herdbook	Gen	Gen	Generasie/Afdeling van kuddeboek
Weight in kilogram	Wgt kg	Gew kg	Gewig in kilogram
Index	Ind	Ind	Indeks
Accuracy of breeding value	Acc	Akk	Akkuraatheid van teelwaarde
Birth direct (kg)	Birth Dir	Geb Dir	Geboorte direk (kg)
Birth maternal (kg)	Birth Mat	Geb Mat	Geboorte maternaal (kg)
Wean direct (kg)	Wean Dir	Speen Dir	Speen direk (kg)
Wean maternal (kg)	Wean Mat	Speen Mat	Speen maternaal (kg)
Mature weight (kg)	Mature Wgt	Volw Gew	Volwasse gewig (kg)
365 Days (kg)	365d	365d	365 Dae (kg)
540 Days (kg)	540d	540d	540 Dae (kg)
Average daily gain (g/day)	ADG	GDT	Gemiddelde daaglikse toename (g/dag)
Feed conversion ratio	FCR	VOV	Voeromsetverhouding
Scrotal circumference (mm)	SC	SO	Skrotum omvang (mm)
Age First Calving	AFC	OEK	Ouderdom Eerste Kalwing
Inter Calving Period	ICP	TKP	Tussen Kalf Periode
Height (mm)	Hgt	Hgt	Hoogte (mm)
Length (mm)	Lgt	Lgt	Lengte (mm)
Length : Height ratio	LHR	HLV	Lengte : Hoogte verhouding
Birth weight : Cow weight ratio	BWR	GGV	Geboortegewig : Koeigewig verhouding
Wean weight : Cow weight ratio	WWR	SGV	Speengewig : Koeigewig verhouding
Age in years and months / Number of calvings	Age / Calv	Oud / Kalw	Ouderdom in jare en maande / Aantal kalwings
Average Wean index / Number of calves	Ave WI / Calf	Gem SI / Kalf	Gemiddelde Speenindeks / Aantal kalwers
Reproduction index	R.I.	R.I.	Reproduksie Indeks
Polled	Polled	Poena	Poena
Post Wean 365 days & Post Wean 540 days	PW365 & PW540	NS365 & NS540	Naspeen 365 dae & Naspeen 540 dae
Growth test & Growth test group	GT & GTg	GT & GTg	Groei Toets & Groeitoets groep
Central test	CT	ST	Sentrale toets
Parentage Verification	PV	OV	Ouerskap Verifikasie
Sire Verification	SV	VV	Vaderskap Verifikasie
Dam Verification	DV	MV	Moederskap Verifikasie
Genomically Tested	GT	GT	Genomies Getoets
Homozygous Polled (Celtic Test)	PP(c)	PP(c)	Homosigoties Poena (Celtic Toets)
Heterozygous Polled (Celtic Test)	Pp(c)	Pp(c)	Heterosigoties Poena (Celtic Toets)

Lot	Seller	ID POLLED Gen	PARENTS		Test Genomic Tested DNA Birth Date	Breeding Value Indexes										LHR BWR WWR	Semen Users	Breeder Own Remarks			
			SIRE GV PV	DAM GV PV		DIRECT CALF TRAITS		DAUGHTER TRAITS			GROWTH		EFF.	REP	MEASUREMENTS				R:		
						Progeny Birth Weight	Progeny Wean Weight	Ease of Calving	Milk prod.	Mature Weight	Post Wean Weight	Daily Gain	Feed Conv						Height & Length		
						Birth Dir	Wean Dir	Birth Mat	Wean Mat	Mat Wgt	Post Wean	ADG	FCR	SC	Hgt	Lgt					
						Acc	Acc	Acc	Acc	Acc	Acc	Acc	Acc	Acc	Acc	Acc					
						Wgt kg	Wgt kg Ind	kg	kg	kg	365d Ind	540d Ind	Ind	Ind	(mm)	(mm)	(mm)				


## BULLS

1	P.F. SCHEEPERS	CEF 180469 SP	LAR 140064 <input checked="" type="checkbox"/>	GT	<b>117</b>	<b>100</b>	<b>84</b>	<b>125</b>	<b>117</b>	<b>109</b>	<b>119</b>	<b>103</b>	<b>111</b>	<b>105</b>	<b>111</b>	1.21	Gesik vir verse
			CEF 120136	DNA	-0.76 77	13.6 73	0.55 55	10.8 57	29.0 40	28.2 63	187 70	-54 47	18.6 76	5 78	30 75	6.42	
				26.08.18	34	264	<b>97</b>				-	<b>110</b>	-	344	1181	1431	
2	P.F. SCHEEPERS	CEF 180445 SP	LAR 140064	GT	<b>94</b>	<b>104</b>	<b>92</b>	<b>122</b>	<b>111</b>	<b>112</b>	<b>114</b>	<b>101</b>	<b>117</b>	<b>100</b>	<b>107</b>	1.21	Behou een mede eienaarskap
			CEF 120138	DNA	1.64 78	15.2 73	0.18 55	10.1 56	21.0 42	30.5 64	162 70	-49 50	23.4 77	1 78	25 75	-	
				19.08.18	44	249	<b>91</b>				-	<b>115</b>	-	369	1168	1417	
3	P.F. SCHEEPERS	CEF 180307 SP	CEF 130317 <input checked="" type="checkbox"/>	GT	<b>99</b>	<b>125</b>	<b>93</b>	<b>93</b>	<b>121</b>	<b>132</b>	<b>132</b>	<b>109</b>	<b>130</b>	<b>107</b>	<b>128</b>	1.28	Behou een mede eienaarskap ;Gebruik in kudde
			CEF 130105	DNA	1.10 87	25.0 78	0.13 58	1.9 62	33.0 49	44.7 64	250 70	-65 36	34.1 76	7 78	54 75	6.3	
				10.03.18	36	242	<b>110</b>				-	<b>109</b>	-	371	1179	1506	
4	P.F. SCHEEPERS	CEF 150315 SP	CEF 100304	C32	<b>69</b>	<b>116</b>	<b>112</b>	<b>105</b>	<b>114</b>	<b>109</b>	<b>112</b>	<b>112</b>	<b>87</b>	<b>101</b>	<b>109</b>	1.23	Behou een mede eienaarskap ;Gebruik in kudde
			CEF 050121	DNA	4.24 98	20.7 95	-0.72 70	5.2 74	26.0 62	28.3 83	152 89	-71 79	-0.3 93	2 93	27 92	7.19	
				03.03.15	40	196	<b>95</b>				-	<b>125</b>	117	326	1149	1419	
5	P.F. SCHEEPERS	CEF 180473 SP	CEF 150315	GT	<b>69</b>	<b>130</b>	<b>94</b>	<b>98</b>	<b>127</b>	<b>126</b>	<b>122</b>	<b>109</b>	<b>87</b>	<b>111</b>	<b>114</b>	1.2	
			CEF 140238	DNA	4.24 76	27.1 72	0.09 49	3.5 52	40.0 45	40.9 58	202 68	-66 42	-0.2 75	11 76	34 74	7.44	
				01.09.18	38	281	<b>117</b>				-	<b>131</b>	-	309	1194	1434	
6	P.F. SCHEEPERS	CEF 170445 SP	CEF 130548	GT	<b>123</b>	<b>108</b>	<b>104</b>	<b>114</b>	<b>107</b>	<b>109</b>	<b>90</b>	<b>90</b>	<b>100</b>	<b>86</b>	<b>99</b>	1.22	Behou een mede eienaarskap ;Gebruik in kudde ;Versbul
			CEF 120040	DNA	-1.37 94	17.2 87	-0.37 58	7.9 62	18.0 52	28.9 71	50 72	-25 28	10.0 79	-10 80	13 78	6.14	
				13.08.17	34	234	<b>95</b>				-	<b>90</b>	-	366	1155	1414	

**Lot 1** Geskik vir verse

**CEP 180469** SPN Mat. 125

**LAR 140064** SPN Mat. 123



**CEP 120136**

AFC 31 SPN Mat. 124  
 ICP 402 Age/Calv. 8/6  
 RI 107 Avg. WI/Calf 102/5

**LAR 090281** SPN Mat. 133

**LAR 110039** SPN Mat. 133  
 Age/Calv. 9/6  
 Avg. WI/Calf 107/6

AFC 36 SPN Mat. 133  
 ICP 403

**NPT 070170** SPN Mat. 76

**CEP 070141** SPN Mat. 126  
 Age/Calv. 9/7  
 Avg. WI/Calf 105/6


AFC 32 SPN Mat. 126  
 ICP 390

**LAR 070090** SPN Mat. 124  
**LAR 050151** SPN Mat. 108  
**LAR 060224** SPN Mat. 121  
**LAR 080245** SPN Mat. 121  
**NPT 040187** SPN Mat. 115  
**NPT 050053** SPN Mat. 101  
**CEP 030401** SPN Mat. 104  
**CEP 030100** SPN Mat. 99

**Lot 2** Behou een mede eienaarskap

**CEP 180445** SPN Mat. 122

**LAR 140064** SPN Mat. 123



**CEP 120138**

AFC 31 SPN Mat. 109  
 ICP 396 Age/Calv. 8/6  
 RI 108 Avg. WI/Calf 102/6

**LAR 090281** SPN Mat. 133

**LAR 110039** SPN Mat. 133  
 Age/Calv. 9/6  
 Avg. WI/Calf 107/6

AFC 36 SPN Mat. 133  
 ICP 403

**BP 090012** SPN Mat. 107

**CEP 080018** SPN Mat. 103  
 Age/Calv. 5/4  
 Avg. WI/Calf 92/4


AFC 29 SPN Mat. 103  
 ICP 368

**LAR 070090** SPN Mat. 124  
**LAR 050151** SPN Mat. 108  
**LAR 060224** SPN Mat. 121  
**LAR 080245** SPN Mat. 121  
**BP 060021** SPN Mat. 89  
**BP 060012** SPN Mat. 129  
**VV 040046** SPN Mat. 113  
**CEP 010061** SPN Mat. 104

**Lot 3** Behou een mede eienaarskap  
 Gebruik in kudde

**CEP 180307** SPN Mat. 93

**CEP 130317** SPN Mat. 72



**CEP 130105** Elite-Bronze

AFC 31 SPN Mat. 117  
 ICP 375 Age/Calv. 8/6  
 RI 112 Avg. WI/Calf 106/5

**CEP 110301** SPN Mat. 75

**CEP 100161** SPN Mat. 102  
 Age/Calv. 10/8  
 Avg. WI/Calf 104/6

AFC 30 SPN Mat. 102  
 ICP 369

**GCD 090102** SPN Mat. 94

**CEP 040063** Elite-Gold


AFC 27 SPN Mat. 106  
 ICP 412 Age/Calv. 12/10  
 Avg. WI/Calf 101/10

**CEP 080338** SPN Mat. 88  
**CEP 080218** SPN Mat. 94  
**HOT 060054** SPN Mat. 117  
**CEP 020218** SPN Mat. 76  
**DAJ 050055** SPN Mat. 94  
**GCD 050018** SPN Mat. 97  
**CEP 990259** SPN Mat. 85  
**CEP 900024** SPN Mat. 115

**Lot 4** Behou een mede eienaarskap  
 Gebruik in kudde

**CEP 150315** SPN Mat. 105  
 Silver

**CEP 100304** SPN Mat. 99



**CEP 050121** Elite-Gold

AFC 31 SPN Mat. 96  
 ICP 363 Age/Calv. 12/10  
 RI 114 Avg. WI/Calf 99/10

**CEP 080025** SPN Mat. 127

**CEP 070151** SPN Mat. 109  
 Age/Calv. 13/11  
 Avg. WI/Calf 102/10

AFC 31 SPN Mat. 109  
 ICP 388

**CEP 010375** SPN Mat. 100

**CEP 960097** SPN Mat. 96  
 Age/Calv. 10/8  
 Avg. WI/Calf 103/8


AFC 32 SPN Mat. 96  
 ICP 383

**AG 020251** SPN Mat. 121  
**CEP 020146** SPN Mat. 110  
**CEP 040415** SPN Mat. 95  
**CEP 030096** SPN Mat. 120  
**CEP 950270** SPN Mat. 109  
**CEP 960086** SPN Mat. 95  
**LA 910155** SPN Mat. 66  
**CEP 910087** SPN Mat. 106

**Lot 5**

**CEP 180473** SPN Mat. 98

**CEP 150315** SPN Mat. 105  
 Silver



**CEP 140238**

AFC 30 SPN Mat. 99  
 ICP 421 Age/Calv. 5/3  
 RI 106 Avg. WI/Calf 108/2

**CEP 100304** SPN Mat. 99

**CEP 050121** Elite-Gold

AFC 31 SPN Mat. 96  
 ICP 363 Age/Calv. 12/10  
 Avg. WI/Calf 99/10

**MRW 100125** SPN Mat. 84

**CEP 070199** SPN Mat. 83  
 Age/Calv. 8/6  
 Avg. WI/Calf 100/6


AFC 33 SPN Mat. 83  
 ICP 387

**CEP 080025** SPN Mat. 127  
**CEP 070151** SPN Mat. 109  
**CEP 010375** SPN Mat. 100  
**CEP 960097** SPN Mat. 96  
**WSS 070005 P** SPN Mat. 97  
**MRW 020190** SPN Mat. 87  
**CEP 030450** SPN Mat. 72  
**CEP 000156** SPN Mat. 89

**Lot 6** Behou een mede eienaarskap  
 Gebruik in kudde  
 Versbul

**CEP 170445** SPN Mat. 114

**CEP 130548** SPN Mat. 148



**CEP 120040**

AFC 29 SPN Mat. 82  
 ICP 407 Age/Calv. 9/7  
 RI 108 Avg. WI/Calf 96/6

**GJN 100238** SPN Mat. 109

**CEP 110046** Elite-Silver

AFC 30 SPN Mat. 135  
 ICP 392 Age/Calv. 10/8  
 Avg. WI/Calf 109/7

**CEP 080426** SPN Mat. 66

**CEP 080177** SPN Mat. 106  
 Age/Calv. 6/4  
 Avg. WI/Calf 102/4

AFC 30 SPN Mat. 106  
 ICP 388

**WAT 070090** SPN Mat. 119  
**GJN 080116** SPN Mat. 95  
**CEP 080435** SPN Mat. 94  
**CEP 080110** SPN Mat. 132  
**CEP 040460** SPN Mat. 101  
**CEP 000050** SPN Mat. 110  
**CEP 030447** SPN Mat. 97  
**CEP 050045** SPN Mat. 98

Lot	Verkoper	ID POENA Gen	OUERS VADER GV OV MOEDER GV OV	Toets Genomies Getoets DNS Geb. dat.	DIREKTE KALF EIENSKAPPE		DOGTER EIENSKAPPE			GROEI		DOEL	REP	MATES		V:	Semen Gebruikers	Gebruiker Eie Opmerkings		
					Nageslag Geboorte- gewig	Nageslag Speengewig	Gemak van Kalwing	Melk prod.	Volwas- se Gewig	Naspeen- gewig	Daaglikse Toename			Voer- omset	Hoogte & Lengte					
					Teelwaarde indekse															
					Geb Dir	Speen Dir		Geb Mat	Speen Mat	Volw Gew	Naspeen	GDT	VOV	SO	Hgt	Lgt	LHV			
					Akk	Akk		Akk	Akk	Akk	Akk	Akk	Akk	Akk	Akk	Akk	GGV			
					Gew kg	Gew kg	Ind	kg	kg	kg	365d Ind	540d Ind	Ind	Ind	(mm)	(mm)	(mm)	SGV		


## BULLE

7	P.F. SCHEEPERS	CEF 180465	LAR 140064	GT	<b>93</b>	<b>125</b>		<b>88</b>	<b>108</b>	<b>140</b>	<b>128</b>	<b>123</b>	<b>111</b>	<b>113</b>	<b>103</b>	<b>113</b>	1.22	Behou een mede eienaarskap ;Gebruik in kudde
			<input checked="" type="checkbox"/>	DNS	1.71	25.0		0.35	6.1	54.0	42.2	205	-71	20.4	3	33	7.52	
			CEF 110036	23.08.18	37	297	<b>109</b>	-	<b>106</b>	-	353	1180	1439	45.3				
8	P.F. SCHEEPERS	CEF 180439	LAR 140064	GT	<b>101</b>	<b>105</b>		<b>95</b>	<b>95</b>	<b>117</b>	<b>106</b>	<b>106</b>	<b>96</b>	<b>101</b>	<b>100</b>	<b>100</b>	1.2	Behou een mede eienaarskap ;Gesik vir verse
			CEF 120021	DNS	0.92	15.9		0.04	2.6	29.0	26.0	125	-37	10.4	1	15	6.88	
			18.08.18	39	247	<b>93</b>	-	<b>104</b>	-	341	1187	1427	39.2					
9	P.F. SCHEEPERS	CEF 180493	CEF 130548	GT	<b>102</b>	<b>113</b>		<b>100</b>	<b>123</b>	<b>104</b>	<b>114</b>	<b>107</b>	<b>101</b>	<b>93</b>	<b>98</b>	<b>114</b>	1.25	
			CEF 130082	DNS	0.82	19.4		-0.20	10.4	14.0	32.2	130	-48	4.2	-1	34	6.96	
			11.09.18	39	248	<b>93</b>	-	<b>95</b>	-	306	1168	1460	40.4					
10	P.F. SCHEEPERS	CEF 180505	CEF 130548	GT	<b>110</b>	<b>123</b>		<b>109</b>	<b>127</b>	<b>116</b>	<b>123</b>	<b>116</b>	<b>107</b>	<b>123</b>	<b>105</b>	<b>119</b>	1.21	Behou een mede eienaarskap ;Gebruik in kudde ;Versbul
			CEF 130006	DNS	-0.03	24.0		-0.60	11.5	28.0	38.6	174	-61	28.5	6	41	5.3	
			22.09.18	34	288	<b>113</b>	-	<b>97</b>	-	377	1203	1456	42.6					
11	P.F. SCHEEPERS	CEF 180504	VV 150014	GT	<b>113</b>	<b>116</b>		<b>98</b>	<b>110</b>	<b>102</b>	<b>128</b>	<b>127</b>	<b>108</b>	<b>123</b>	<b>104</b>	<b>124</b>	1.23	
			CEF 100110	DNS	-0.35	20.9		-0.09	6.8	12.0	41.7	226	-64	28.3	5	48	6.53	
			20.09.18	35	275	<b>107</b>	-	<b>116</b>	-	349	1182	1455	48.1					
12	P.F. SCHEEPERS	CEF 180421	CEF 150315	GT	<b>90</b>	<b>111</b>		<b>94</b>	<b>110</b>	<b>114</b>	<b>113</b>	<b>119</b>	<b>112</b>	<b>98</b>	<b>107</b>	<b>114</b>	1.21	Behou een mede eienaarskap
			CEF 140115	DNS	2.05	18.7		0.10	6.8	25.0	31.2	185	-72	8.4	7	34	6.61	
			31.07.18	37	251	<b>90</b>	-	<b>106</b>	-	336	1169	1417	43.6					

**Lot 7** Behou een mede eienaarskap  
Gebruik in kudde

**CEP 180465** SPN Mat. 108

**LAR 140064** SPN Mat. 123



**CEP 110036**

OEK 29 SPN Mat. 100  
TKP 371 Oud/Kalw. 10/8  
RI 114 Gem. SI/Kalf 101/7

**LAR 090281** SPN Mat. 133

**LAR 110039** SPN Mat. 133  
Oud/Kalw. 9/6  
Gem. SI/Kalf 107/6

**CEP 080338** SPN Mat. 88


**CEP 080176** SPN Mat. 102  
Oud/Kalw. 9/6  
Gem. SI/Kalf 105/6

**LAR 070090** SPN Mat. 124  
**LAR 050151** SPN Mat. 108  
**LAR 060224** SPN Mat. 121  
**LAR 080245** SPN Mat. 121  
**VV 040046** SPN Mat. 113  
**CEP 020109** SPN Mat. 103  
**CEP 060349** SPN Mat. 96  
**CEP 000121** SPN Mat. 112

**Lot 8** Behou een mede eienaarskap  
Gesik vir verse

**CEP 180439** SPN Mat. 95

**LAR 140064** SPN Mat. 123



**CEP 120021**

OEK 30 SPN Mat. 65  
TKP 401 Oud/Kalw. 9/7  
RI 109 Gem. SI/Kalf 92/6

**LAR 090281** SPN Mat. 133

**LAR 110039** SPN Mat. 133  
Oud/Kalw. 9/6  
Gem. SI/Kalf 107/6

**CEP 080426** SPN Mat. 66


**CEP 080168** SPN Mat. 88  
Oud/Kalw. 10/8  
Gem. SI/Kalf 103/8

**LAR 070090** SPN Mat. 124  
**LAR 050151** SPN Mat. 108  
**LAR 060224** SPN Mat. 121  
**LAR 080245** SPN Mat. 121  
**CEP 040460** SPN Mat. 101  
**CEP 000050** SPN Mat. 110  
**CEP 060325** SPN Mat. 56  
**CEP 010128** SPN Mat. 108

**Lot 9**

**CEP 180493** SPN Mat. 123

**CEP 130548** SPN Mat. 148



**CEP 130082**

OEK 27 SPN Mat. 93  
TKP 366 Oud/Kalw. 6/5  
RI 116 Gem. SI/Kalf 98/4

**GJN 100238** SPN Mat. 109

Elite-Silwer

**CEP 110046** SPN Mat. 135  
Oud/Kalw. 10/8  
Gem. SI/Kalf 109/7

**WAT 080080** SPN Mat. 69

Elite-Goud


**CEP 090121** SPN Mat. 131  
Oud/Kalw. 12/10  
Gem. SI/Kalf 112/8

**WAT 070090** SPN Mat. 119  
**GJN 080116** SPN Mat. 95  
**CEP 080435** SPN Mat. 94  
**CEP 080110** SPN Mat. 132  
**WAT 000200** SPN Mat. 113  
**WAT 020167** SPN Mat. 54  
**LAR 050023** SPN Mat. 96  
**CEP 990033** SPN Mat. 101

**Lot 10** Behou een mede eienaarskap  
Gebruik in kudde  
Versbul

**CEP 180505** SPN Mat. 127

**CEP 130548** SPN Mat. 148



**CEP 130006**

OEK 29 SPN Mat. 110  
TKP 365 Oud/Kalw. 6/5  
RI 114 Gem. SI/Kalf 107/5

**GJN 100238** SPN Mat. 109

Elite-Silwer

**CEP 110046** SPN Mat. 135  
Oud/Kalw. 10/8  
Gem. SI/Kalf 109/7

**ADV 090064** SPN Mat. 78


**CEP 070088** SPN Mat. 124  
Oud/Kalw. 9/7  
Gem. SI/Kalf 107/7

**WAT 070090** SPN Mat. 119  
**GJN 080116** SPN Mat. 95  
**CEP 080435** SPN Mat. 94  
**CEP 080110** SPN Mat. 132  
**ADV 050053** SPN Mat. 89  
**ADV 050171** SPN Mat. 75  
**CEP 030450** SPN Mat. 72  
**CEP 020146** SPN Mat. 110

**Lot 11**

**CEP 180504** SPN Mat. 110

**VV 150014** SPN Mat. 117



**CEP 100110**

OEK 31 SPN Mat. 102  
TKP 385 Oud/Kalw. 10/8  
RI 110 Gem. SI/Kalf 108/7

**VV 120139** SPN Mat. 116

**VV 090222** SPN Mat. 117  
Oud/Kalw. 8/5  
Gem. SI/Kalf 100/4

**CEP 080460** SPN Mat. 73

Elite-Goud


**CEP 080014** SPN Mat. 114  
Oud/Kalw. 12/11  
Gem. SI/Kalf 106/10

**VV 090089** SPN Mat. 81  
**VV 090475** SPN Mat. 123  
**VV 060414** SPN Mat. 124  
**VV 010386** SPN Mat. 112  
**CEP 030447** SPN Mat. 97  
**CEP 040043** SPN Mat. 77  
**VV 040046** SPN Mat. 113  
**CEP 010052** SPN Mat. 86

**Lot 12** Behou een mede eienaarskap

**CEP 180421** SPN Mat. 110

**CEP 150315** SPN Mat. 105  
Silver



**CEP 140115**

OEK 31 SPN Mat. 111  
TKP 424 Oud/Kalw. 6/4  
RI 104 Gem. SI/Kalf 97/4

**CEP 100304** SPN Mat. 99

Elite-Goud

**CEP 050121** SPN Mat. 96  
Oud/Kalw. 12/10  
Gem. SI/Kalf 99/10

**KHB 110046** SPN Mat. 89

**CEP 110197** SPN Mat. 138  
Oud/Kalw. \*5  
Gem. SI/Kalf 111/5

**CEP 080025** SPN Mat. 127  
**CEP 070151** SPN Mat. 109  
**CEP 010375** SPN Mat. 100  
**CEP 960097** SPN Mat. 96  
**ZAK 060046** SPN Mat. 98  
**KHB 030175** SPN Mat. 74  
**CEP 080043** SPN Mat. 116

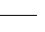

Lot	Seller	ID POLLED Gen	PARENTS		Test	Breeding Value Indexes											LHR BWR WWR	Semen Users	Breeder Own Remarks
			SIRE GV PV	DAM GV PV		Genomic Tested DNA	Birth Dir Acc	Wean Dir Acc	Birth Mat Acc	Wean Mat Acc	Mat Wgt Acc	Post Wean Acc	ADG Acc	FCR Acc	SC Acc	Hgt Acc			
					Birth Date	Wgt kg	Wgt kg	Ind	kg	kg	kg	365d Ind	540d Ind	Ind	Ind	(mm)	(mm)	(mm)	

## BULLS




13	P.F. SCHEEPERS	CEF 180348	CEF 130548	GT	<b>90</b>	<b>120</b>	<b>120</b>	<b>120</b>	<b>96</b>	<b>119</b>	<b>111</b>	<b>106</b>	<b>104</b>	<b>94</b>	<b>104</b>	1.2	
					2.05 78	22.5 74	-1.12 58	9.5 61	6.0 52	35.8 62	151 69	-60 24	13.6 76	-4 77	20 75	7.69	
		SP	CEF 090100	31.03.18	40	225	<b>99</b>				-	<b>105</b>	-	341	1178	1418	
14	P.F. SCHEEPERS	CEF 180311	CEF 140440	GT	<b>101</b>	<b>112</b>	<b>87</b>	<b>92</b>	<b>104</b>	<b>115</b>	<b>120</b>	<b>101</b>	<b>108</b>	<b>90</b>	<b>107</b>	1.24	Behou een mede eienaarskap ;Gebruik in kudde
					0.93 93	19.0 74	0.43 53	1.8 55	14.0 43	32.6 58	190 67	-49 42	16.4 75	-7 76	25 73	5.83	
		SP	CEF 140095	15.03.18	30	224	<b>104</b>				-	<b>120</b>	-	365	1151	1429	
15	P.F. SCHEEPERS	CEF 190376	CEF 130437	GT	<b>93</b>	<b>132</b>	<b>102</b>	<b>120</b>	<b>126</b>	<b>132</b>	<b>139</b>	<b>119</b>	<b>120</b>	<b>124</b>	<b>127</b>	-	
					1.81 77	28.2 73	-0.29 57	9.4 57	38.0 49	44.7 60	283 67	-86 27	26.4 75	21 55	52 54	5.27	
		SP	CEF 130200	27.03.19	34	254	<b>110</b>				-	<b>112</b>	-	350	-	-	
16	P.F. SCHEEPERS	CEF 190471	CEF 150315	GT	<b>83</b>	<b>125</b>	<b>95</b>	<b>113</b>	<b>123</b>	<b>128</b>	<b>142</b>	<b>118</b>	<b>120</b>	<b>123</b>	<b>129</b>	-	Behou een mede eienaarskap
					2.85 76	25.1 71	0.04 49	7.6 51	35.0 43	41.7 58	294 67	-85 42	26.1 75	20 56	54 55	-	
		SP	CEF 150112	11.05.19	30	297	<b>120</b>				-	<b>125</b>	-	356	-	-	
17	P.F. SCHEEPERS	CEF 190418	CEF 130548	GT	<b>111</b>	<b>124</b>	<b>110</b>	<b>141</b>	<b>118</b>	<b>126</b>	<b>122</b>	<b>110</b>	<b>117</b>	<b>111</b>	<b>122</b>	-	
					-0.13 77	24.5 73	-0.63 55	15.2 58	29.0 48	40.9 58	202 69	-68 31	23.7 76	11 58	45 57	6.51	
		SP	CEF 140162	27.04.19	33	278	<b>123</b>				-	<b>102</b>	-	349	-	-	
18	P.F. SCHEEPERS	CEF 190341	CEF 130548	GT	<b>109</b>	<b>117</b>	<b>113</b>	<b>126</b>	<b>109</b>	<b>117</b>	<b>107</b>	<b>108</b>	<b>106</b>	<b>89</b>	<b>102</b>	-	Behou een mede eienaarskap ;Gebruik vir verse
					0.02 78	21.1 74	-0.79 59	11.3 61	20.0 50	33.9 64	131 70	-64 30	14.7 77	-8 61	17 61	-	
		SP	CEF 110136	14.03.19	29	239	<b>105</b>				-	<b>105</b>	-	336	-	-	

1.02	13.5	-0.19	3.9	10	22.1	98	-47	10	1	15
------	------	-------	-----	----	------	----	-----	----	---	----




**Lot 13**

<p><b>CEF 180348</b> SPN Mat. 120</p>  <p><b>CEF 130548</b> SPN Mat. 148</p>  <p><b>CEF 090100</b></p>	<p>AFC 27    SPN Mat. 90 ICP 396    Age/Calv. 10/8 RI 111    Avg. WI/Calf 96/7</p>	<p><b>GJN 100238</b> SPN Mat. 109</p> <p>Elite-Silver</p> <p><b>CEF 110046</b></p>	<p>AFC 30    SPN Mat. 135 ICP 392    Age/Calv. 10/8 Avg. WI/Calf 109/7</p> <p><b>CEF 060478</b> SPN Mat. 66</p>	<p><b>WAT 070090</b></p> <p>SPN Mat. 119 <b>GJN 080116</b> SPN Mat. 95 <b>CEF 080435</b> SPN Mat. 94 <b>CEF 080110</b> SPN Mat. 132 <b>CEF 030416</b> SPN Mat. 50 <b>CEF 010150</b> SPN Mat. 93 <b>CEF 030401</b> SPN Mat. 104 <b>CEF 030053</b> SPN Mat. 124</p>




**Lot 14** Behou een mede eienaarskap  
 Gebruik in kudde

<p><b>CEF 180311</b> SPN Mat. 92</p>  <p><b>CEF 140440</b> SPN Mat. 84</p>  <p><b>CEF 140095</b></p>	<p>AFC 32    SPN Mat. 104 ICP 358    Age/Calv. 7/5 RI 112    Avg. WI/Calf 95/4</p>	<p><b>CEF 100304</b> SPN Mat. 99</p>  <p><b>CEF 050145</b></p>	<p>AFC 34    SPN Mat. 68 ICP 376    Age/Calv. 15/13 Avg. WI/Calf 97/12</p> <p><b>CEF 120459</b> SPN Mat. 130</p>	<p><b>WAT 070090</b></p> <p>SPN Mat. 127 <b>CEF 070151</b> SPN Mat. 109 <b>CEF 030416</b> SPN Mat. 50 <b>CEF 990102</b> SPN Mat. 101 <b>CEF 100481</b> SPN Mat. 125 <b>CEF 100071</b> SPN Mat. 118 <b>NPT 070170</b> SPN Mat. 76 <b>CEF 020190</b> SPN Mat. 89</p>



**Lot 15**

<p><b>CEF 190376</b> SPN Mat. 120</p>  <p><b>CEF 130437</b> SPN Mat. 127</p>  <p><b>CEF 130200</b></p>	<p>AFC 29    SPN Mat. 116 ICP 367    Age/Calv. 7/6 RI 114    Avg. WI/Calf 109/4</p>	<p><b>CEF 110446</b> SPN Mat. 108</p>  <p><b>CEF 110061</b></p>	<p>AFC 29    SPN Mat. 128 ICP        Age/Calv. 2/1 Avg. WI/Calf 110/1</p> <p><b>HWB 080171</b> SPN Mat. 102</p>	<p><b>WAT 080080</b></p> <p>SPN Mat. 69 <b>CEF 020119</b> SPN Mat. 146 <b>CEF 080025</b> SPN Mat. 127 <b>CEF 080181</b> SPN Mat. 93 <b>WAT 040348</b> SPN Mat. 69 <b>HWB 060023</b> SPN Mat. 107 <b>CEF 070487</b> SPN Mat. 98 <b>GBS 070057</b> SPN Mat. 112</p>



**Lot 16** Behou een mede eienaarskap

<p><b>CEF 190471</b> SPN Mat. 113</p>  <p><b>CEF 150315</b> SPN Mat. 105 Silver</p>  <p><b>CEF 150112</b></p>	<p>AFC 31    SPN Mat. 126 ICP 444    Age/Calv. 5/3 RI 102    Avg. WI/Calf 106/3</p>	<p><b>CEF 100304</b> SPN Mat. 99</p>  <p>Elite-Gold</p> <p><b>CEF 050121</b></p>	<p>AFC 31    SPN Mat. 96 ICP 363    Age/Calv. 12/10 Avg. WI/Calf 99/10</p> <p><b>CEF 130437</b> SPN Mat. 127</p>	<p><b>WAT 070090</b></p> <p>SPN Mat. 127 <b>CEF 070151</b> SPN Mat. 109 <b>CEF 010375</b> SPN Mat. 100 <b>CEF 960097</b> SPN Mat. 96 <b>CEF 110446</b> SPN Mat. 108 <b>CEF 110061</b> SPN Mat. 128 <b>AG 090762</b> SPN Mat. 76 <b>CEF 040193</b> SPN Mat. 110</p>

**Lot 17**

<p><b>CEF 190418</b> SPN Mat. 141</p>  <p><b>CEF 130548</b> SPN Mat. 148</p>  <p><b>CEF 140162</b></p>	<p>AFC 30    SPN Mat. 138 ICP 382    Age/Calv. 7/5 RI 111    Avg. WI/Calf 115/4</p>	<p><b>GJN 100238</b> SPN Mat. 109</p> <p>Elite-Silver</p> <p><b>CEF 110046</b></p>	<p>AFC 30    SPN Mat. 135 ICP 392    Age/Calv. 10/8 Avg. WI/Calf 109/7</p> <p><b>CEF 120459</b> SPN Mat. 130</p>	<p><b>WAT 070090</b></p> <p>SPN Mat. 119 <b>GJN 080116</b> SPN Mat. 95 <b>CEF 080435</b> SPN Mat. 94 <b>CEF 080110</b> SPN Mat. 132 <b>CEF 100481</b> SPN Mat. 125 <b>CEF 100071</b> SPN Mat. 118 <b>CEF 090457</b> SPN Mat. 107 <b>CEF 060119</b> SPN Mat. 121</p>

**Lot 18** Behou een mede eienaarskap  
 Gebruik vir verse

<p><b>CEF 190341</b> SPN Mat. 126</p>  <p><b>CEF 130548</b> SPN Mat. 148</p>  <p><b>CEF 110136</b></p>	<p>AFC 32    SPN Mat. 111 ICP 362    Age/Calv. 10/8 RI 114    Avg. WI/Calf 105/6</p>	<p><b>GJN 100238</b> SPN Mat. 109</p> <p>Elite-Silver</p> <p><b>CEF 110046</b></p>	<p>AFC 30    SPN Mat. 135 ICP 392    Age/Calv. 10/8 Avg. WI/Calf 109/7</p> <p><b>HJB 040251</b> SPN Mat. 104</p>	<p><b>WAT 070090</b></p> <p>SPN Mat. 119 <b>GJN 080116</b> SPN Mat. 95 <b>CEF 080435</b> SPN Mat. 94 <b>CEF 080110</b> SPN Mat. 132 <b>AG 980338</b> SPN Mat. 87 <b>RCO 000153</b> SPN Mat. 90 <b>CEF 010375</b> SPN Mat. 100 <b>CEF 000125</b> SPN Mat. 88</p>

Lot	Verkoper	ID POENA Gen	OUERS VADER GV OV MOEDER GV OV	Toets Genomies Getoets DNS Geb. dat.	DIREKTE KALF EIENSKAPPE		DOGTER EIENSKAPPE			GROEI		DOEL	REP	MATES		V:	Semen Gebruikers	Gebruiker Eie Opmerkings
					Nageslag Geboorte- gewig	Nageslag Speengewig	Gemak van Kalwing	Melk prod.	Volwas- se Gewig	Naspeen- gewig	Daaglikse Toename			Voer- omset	Hoogte & Lengte			
Teelwaarde indekse																		
Geb Dir	Speen Dir	Geb Mat	Speen Mat	Volw Gew	Naspeen	GDT	VOV	SO	Hgt	Lgt	LHV	GGV	SGV					
Akk	Akk	Akk	Akk	Akk	Akk	Akk	Akk	Akk	Akk	Akk	Akk	Akk	Akk	Akk	Akk	Akk		
Gew kg	Gew kg	Ind	kg	kg	kg	365d Ind	540d Ind	Ind	Ind	(mm)	(mm)	(mm)	(mm)	(mm)	(mm)	(mm)		

## BULLE


19	P.F. SCHEEPERS	CEF 190334 SP	CEF 150468	GT	<b>101</b>	<b>101</b>	<b>115</b>	<b>89</b>	<b>84</b>	<b>96</b>	<b>98</b>	<b>97</b>	<b>105</b>	<b>97</b>	<b>101</b>	-	
					0.90	14.1	-0.88	0.9	-8.0	19.4	90	-40	14.1	-1	16	6.25	
			VV 100376	11.03.19	35	235	90			-		104	-	342	-	-	
20	P.F. SCHEEPERS	CEF 190355 SP	CEF 130548	GT	<b>96</b>	<b>123</b>	<b>97</b>	<b>130</b>	<b>106</b>	<b>129</b>	<b>119</b>	<b>106</b>	<b>111</b>	<b>108</b>	<b>118</b>	-	
					1.45	24.0	-0.03	12.3	17.0	43.1	186	-58	18.8	8	40	7.31	
			CEF 120122	21.03.19	41	242	100			-		118	-	328	-	-	
21	P.F. SCHEEPERS	CEF 190410 SP	CEF 150468	GT	<b>97</b>	<b>110</b>	<b>105</b>	<b>98</b>	<b>110</b>	<b>111</b>	<b>118</b>	<b>110</b>	<b>109</b>	<b>108</b>	<b>113</b>	-	
					1.36	18.2	-0.42	3.3	20.0	30.2	184	-69	17.4	8	33	5.96	
			VV 130406	07.04.19	34	241	103			-		116	-	333	-	-	
22	P.F. SCHEEPERS	CEF 180404 SP	DAJ 150086	GT	<b>113</b>	<b>110</b>	<b>114</b>	<b>111</b>	<b>120</b>	<b>104</b>	<b>106</b>	<b>107</b>	<b>111</b>	<b>79</b>	<b>94</b>	1.21	Gesik vir verse
					-0.37	18.0	-0.81	7.1	32.0	25.1	124	-63	18.9	-16	6	7.25	
			CEF 160029	24.07.18	30	265	117			-		90	-	367	1106	1343	
23	P.F. SCHEEPERS	CEF 180541 SP	VV 150014	C32	<b>102</b>	<b>120</b>	<b>100</b>	<b>100</b>	<b>87</b>	<b>121</b>	<b>119</b>	<b>105</b>	<b>119</b>	<b>98</b>	<b>120</b>	1.26	
					0.83	22.6	-0.20	3.9	-4.0	37.2	186	-58	25.5	0	42	7.88	
			CEF 130219	16.10.18	35	257	100			-		104	96	354	1144	1445	
24	P.F. SCHEEPERS	CEF 180451 SP	BBM 140034	GT	<b>107</b>	<b>93</b>	<b>97</b>	<b>100</b>	<b>97</b>	<b>87</b>	<b>100</b>	<b>97</b>	<b>106</b>	<b>94</b>	<b>96</b>	1.16	Gesik vir verse
					0.28	10.2	-0.06	3.9	6.0	12.9	97	-40	14.5	-4	9	7.69	
			CEF 160040	16.08.18	30	244	106			-		99	-	344	1166	1356	



**Lot 19**

**CEF 190334**  
SPN Mat. 89

**CEF 150468**  
SPN Mat. 98



**VV 100376**  
SPN Mat. 79  
Oud/Kalw. 9/7  
Gem. SI/Kalf 95/6

OEK 30  
TKP 419  
RI 105

**CEF 100304**  
SPN Mat. 99

**CEF 070173**  
SPN Mat. 106  
Oud/Kalw. 9/7  
Gem. SI/Kalf 107/5

**VV 080060 P**  
SPN Mat. 76

**VV 020096**  
SPN Mat. 99  
Oud/Kalw. 14/13  
Gem. SI/Kalf 101/13


OEK 26  
TKP 424  
OEK 28  
TKP 370

**CEF 080025**  
SPN Mat. 127  
**CEF 070151**  
SPN Mat. 109  
**CEF 050355**  
SPN Mat. 81  
**CEF 970108**  
SPN Mat. 109  
**VV 050378 P**  
SPN Mat. 71  
**VV 980074**  
SPN Mat. 92  
**VV 990017**  
SPN Mat. 91  
**BG 950120**  
SPN Mat. 102

**Lot 20**

**CEF 190355**  
SPN Mat. 130

**CEF 130548**  
SPN Mat. 148



**CEF 110046**  
SPN Mat. 135  
Oud/Kalw. 10/8  
Gem. SI/Kalf 109/7

**NPT 070170**  
SPN Mat. 76

**CEF 120122**  
SPN Mat. 106  
Oud/Kalw. 9/7  
Gem. SI/Kalf 105/6

OEK 31  
TKP 361  
RI 114

**GJN 100238**  
SPN Mat. 109

Elite-Silwer

**CEF 110046**  
SPN Mat. 135  
Oud/Kalw. 10/8  
Gem. SI/Kalf 109/7

**NPT 070170**  
SPN Mat. 76

Elite-Goud

**CEF 020012**  
SPN Mat. 102  
Oud/Kalw. 13/11  
Gem. SI/Kalf 98/8


OEK 30  
TKP 392  
OEK 29  
TKP 376

**WAT 070090**  
SPN Mat. 119  
**GJN 080116**  
SPN Mat. 95  
**CEF 080435**  
SPN Mat. 94  
**CEF 080110**  
SPN Mat. 132  
**NPT 040187**  
SPN Mat. 115  
**NPT 050053**  
SPN Mat. 101  
**CEF 000267**  
SPN Mat. 113  
**CEF 990140**  
SPN Mat. 96

**Lot 21**

**CEF 190410**  
SPN Mat. 98

**CEF 150468**  
SPN Mat. 98



**VV 130406**  
SPN Mat. 100  
Oud/Kalw. 6/5  
Gem. SI/Kalf 95/5

OEK 24  
TKP 402  
RI 115

**CEF 100304**  
SPN Mat. 99

**CEF 070173**  
SPN Mat. 106  
Oud/Kalw. 9/7  
Gem. SI/Kalf 107/5

**VV 110072**  
SPN Mat. 105

Elite-Bron

**VV 080370**  
SPN Mat. 106  
Oud/Kalw. 9/7  
Gem. SI/Kalf 101/7


OEK 26  
TKP 424  
OEK 31  
TKP 389

**CEF 080025**  
SPN Mat. 127  
**CEF 070151**  
SPN Mat. 109  
**CEF 050355**  
SPN Mat. 81  
**CEF 970108**  
SPN Mat. 109  
**VV 070012**  
SPN Mat. 110  
**VV 070506**  
SPN Mat. 116  
**JJ 050056**  
SPN Mat. 132  
**VV 050490**  
SPN Mat. 105

**Lot 22** Geskik vir verse

**CEF 180404**  
SPN Mat. 111

**DAJ 150086**  
SPN Mat. 114



**CEF 160029**  
SPN Mat. 117  
Oud/Kalw. 4/3  
Gem. SI/Kalf 112/3

OEK 28  
TKP 376  
RI 114

**TOR 070049**  
SPN Mat. 114

**DAJ 120094**  
SPN Mat. 112  
Oud/Kalw. 8/5  
Gem. SI/Kalf 105/5

**CEF 130437**  
SPN Mat. 127

**CEF 110174**  
SPN Mat. 86  
Oud/Kalw. 10/8  
Gem. SI/Kalf 96/7


OEK 36  
TKP 416  
OEK 30  
TKP 365

**FCT 000065**  
SPN Mat. 83  
**RAI 000032**  
SPN Mat. 112  
**LAR 070038**  
SPN Mat. 102  
**DAJ 080010**  
SPN Mat. 95  
**CEF 110446**  
SPN Mat. 108  
**CEF 110061**  
SPN Mat. 128  
**CEF 070386**  
SPN Mat. 84  
**CEF 040141**  
SPN Mat. 115

**Lot 23**

**CEF 180541**  
SPN Mat. 100

**VV 150014**  
SPN Mat. 117



**CEF 130219**  
SPN Mat. 87  
Oud/Kalw. 6/4  
Gem. SI/Kalf 95/4

OEK 36  
TKP 361  
RI 106

**VV 120139**  
SPN Mat. 116

**VV 090222**  
SPN Mat. 117  
Oud/Kalw. 8/5  
Gem. SI/Kalf 100/4

**GJN 100238**  
SPN Mat. 109

**CEF 100184**  
SPN Mat. 78  
Oud/Kalw. 3/1  
Gem. SI/Kalf 96/1


OEK 36  
TKP 430  
OEK 37  
TKP

**VV 090089**  
SPN Mat. 81  
**VV 090475**  
SPN Mat. 123  
**VV 060414**  
SPN Mat. 124  
**VV 010386**  
SPN Mat. 112  
**WAT 070090**  
SPN Mat. 119  
**GJN 080116**  
SPN Mat. 95

**Lot 24** Geskik vir verse

**CEF 180451**  
SPN Mat. 100

**BBM 140034**  
SPN Mat. 108



**CEF 160040**  
SPN Mat. 95  
Oud/Kalw. 4/3  
Gem. SI/Kalf 99/3

OEK 29  
TKP 374  
RI 113

**BBM 080070**  
SPN Mat. 96

Elite-Goud

**JRB 030026**  
SPN Mat. 122  
Oud/Kalw. 16/14  
Gem. SI/Kalf 109/13

**MRW 100125**  
SPN Mat. 84

Elite-Goud

**CEF 080220**  
SPN Mat. 104  
Oud/Kalw. 9/8  
Gem. SI/Kalf 104/8

OEK 36  
TKP 376  
OEK 29  
TKP 368

**JRB 000116**  
SPN Mat. 71  
**JRB 020109**  
SPN Mat. 108  
**JRB 950073**  
SPN Mat. 58  
**JRB 980287**  
SPN Mat. 112  
**WSS 070005 P**  
SPN Mat. 97  
**MRW 020190**  
SPN Mat. 87  
**GBS 030140**  
SPN Mat. 90  
**GBS 030079**  
SPN Mat. 96

Lot	Seller	ID POLLED Gen	PARENTS		Test	Breeding Value Indexes											LHR BWR WWR	Semen Users	Breeder Own Remarks
			SIRE GV PV	DAM GV PV		Genomic Tested DNA	Birth Dir Acc	Wean Dir Acc	Birth Mat Acc	Wean Mat Acc	Mat Wgt Acc	Post Wean Acc	ADG Acc	FCR Acc	SC Acc	Hgt Acc			
				Birth Date	Wgt kg	Wgt kg	Ind	kg	kg	kg	365d Ind	540d Ind	Ind	Ind	(mm)	(mm)	(mm)		

## BULLS

25	P.F. SCHEEPERS	CEF 180491	CEF 130548	GT	<b>98</b>	<b>124</b>	<b>112</b>	<b>128</b>	<b>115</b>	<b>124</b>	<b>116</b>	<b>106</b>	<b>109</b>	<b>99</b>	<b>122</b>	1.25		
					1.22	24.6	-0.74	11.7	26.0	39.0	174	-59	17.3	1	45	5.78		
		SP	CEF 130177	11.09.18	33	251	<b>97</b>				-	<b>95</b>	-	336	1148	1440	37.7	
26	P.F. SCHEEPERS	CEF 180486	JRP 150072	GT	<b>89</b>	<b>121</b>	<b>115</b>	<b>77</b>	<b>107</b>	<b>117</b>	<b>104</b>	<b>102</b>	<b>110</b>	<b>97</b>	<b>107</b>	1.19		
					2.18	23.3	-0.89	-2.4	17.0	33.9	118	-52	18.1	-1	24	7.73		
		SP	CEF 140182	08.09.18	36	277	<b>116</b>				-	<b>108</b>	-	350	1187	1408	55.7	
27	P.F. SCHEEPERS	CEF 180427	CEF 150315	GT	<b>86</b>	<b>118</b>	<b>92</b>	<b>102</b>	<b>120</b>	<b>119</b>	<b>120</b>	<b>112</b>	<b>102</b>	<b>113</b>	<b>114</b>	1.18		
					2.45	21.6	0.17	4.5	32.0	35.6	192	-71	11.9	12	34	6.77		
		SP	CEF 140229	12.08.18	39	266	<b>101</b>				-	<b>108</b>	-	338	1185	1403	44.5	
28	P.F. SCHEEPERS	CEF 170535	CEF 100304	GT	<b>108</b>	<b>106</b>	<b>97</b>	<b>90</b>	<b>108</b>	<b>101</b>	<b>108</b>	<b>101</b>	<b>82</b>	<b>92</b>	<b>98</b>	1.22		
					0.21	16.3	-0.06	1.1	19.0	23.1	135	-50	-4.6	-5	11	5.69		
		SP	CEF 110164	09.09.17	35	240	<b>116</b>				-	<b>111</b>	-	322	1187	1449	41.7	
29	P.F. SCHEEPERS	VV 160038	VV 130147	GT	<b>112</b>	<b>86</b>	<b>128</b>	<b>90</b>	<b>101</b>	<b>89</b>	<b>108</b>	<b>106</b>	<b>118</b>	<b>98</b>	<b>96</b>	1.21		
					-0.20	7.2	-1.45	1.1	11.0	14.1	133	-60	24.5	-1	8	7.21		
		SP	VV 070239	08.05.16	38	212	<b>99</b>				-	<b>113</b>	-	367	1154	1402	45	
30	P.F. SCHEEPERS	CEF 180409	DAJ 150086	GT	<b>114</b>	<b>94</b>	<b>101</b>	<b>101</b>	<b>107</b>	<b>98</b>	<b>97</b>	<b>89</b>	<b>87</b>	<b>84</b>	<b>97</b>	1.24		
					-0.49	10.8	-0.23	4.2	18.0	20.7	81	-24	-0.8	-12	11	7.67		
		SP	CEF 160043	27.07.18	33	219	<b>92</b>				-	<b>105</b>	-	309	1117	1385	41.6	

**Lot 25**

**CEF 180491**  
SPN Mat. 128

**CEF 130548**  
SPN Mat. 148

**CEF 130177**  
SPN Mat. 105  
Age/Calv. 6/4  
Avg. WI/Calf 107/4

AFC 30  
ICP 415  
RI 107

**GJN 100238**  
SPN Mat. 109

Elite-Silver

**CEF 110046**  
SPN Mat. 135  
Age/Calv. 10/8  
Avg. WI/Calf 109/7

**CEF 110301**  
SPN Mat. 75

**CEF 100003**  
SPN Mat. 116  
Age/Calv. 4/2  
Avg. WI/Calf 118/2

AFC 31  
ICP 353

**WAT 070090**  
SPN Mat. 119  
**GJN 080116**  
SPN Mat. 95  
**CEF 080435**  
SPN Mat. 94  
**CEF 080110**  
SPN Mat. 132  
**CEF 080338**  
SPN Mat. 88  
**CEF 080218**  
SPN Mat. 94  
**LAR 050159**  
SPN Mat. 98  
**CEF 050129**  
SPN Mat. 103

**Lot 26**

**CEF 180486**  
SPN Mat. 77

**JRP 150072**  
SPN Mat. 81

**CEF 140182**  
SPN Mat. 81  
Age/Calv. 6/5  
Avg. WI/Calf 100/5

AFC 22  
ICP 375  
RI 121

**LAR 070055**  
SPN Mat. 81

**JRP 080026**  
SPN Mat. 82  
Age/Calv. 12/10  
Avg. WI/Calf 97/10

**ADV 100068**  
SPN Mat. 47

Elite-Gold

**CEF 040090**  
SPN Mat. 96  
Age/Calv. 10/9  
Avg. WI/Calf 96/9

AFC 27  
ICP 371

**BG 040088**  
SPN Mat. 115  
**LAR 040160**  
SPN Mat. 75  
**LAR 050008**  
SPN Mat. 95  
**JRP 010013**  
SPN Mat. 66  
**SYF 070036**  
SPN Mat. 69  
**ADV 070142**  
SPN Mat. 53  
**CEF 010375**  
SPN Mat. 100  
**CEF 000125**  
SPN Mat. 88

**Lot 27**

**CEF 180427**  
SPN Mat. 102

**CEF 150315**  
SPN Mat. 105  
Silver

**CEF 140229**  
SPN Mat. 99  
Age/Calv. 6/4  
Avg. WI/Calf 103/4

AFC 29  
ICP 431  
RI 106

**CEF 100304**  
SPN Mat. 99

Elite-Gold

**CEF 050121**  
SPN Mat. 96  
Age/Calv. 12/10  
Avg. WI/Calf 99/10

**CEF 120399**  
SPN Mat. 109

**CEF 110004**  
SPN Mat. 87  
Age/Calv. 9/7  
Avg. WI/Calf 90/5

AFC 31  
ICP 363

**CEF 080025**  
SPN Mat. 127  
**CEF 070151**  
SPN Mat. 109  
**CEF 010375**  
SPN Mat. 100  
**CEF 960097**  
SPN Mat. 96  
**WAT 080080**  
SPN Mat. 69  
**CEF 040019**  
SPN Mat. 124  
**CEF 080338**  
SPN Mat. 88  
**CEF 080065**  
SPN Mat. 134

**Lot 28** Gebruik in kommersiële kudde

**CEF 170535**  
SPN Mat. 90

**CEF 100304**  
SPN Mat. 99

**CEF 110164**  
SPN Mat. 89  
Age/Calv. 6/4  
Avg. WI/Calf 105/4

AFC 35  
ICP 375  
RI 105

**CEF 080025**  
SPN Mat. 127

**CEF 070151**  
SPN Mat. 109  
Age/Calv. 13/11  
Avg. WI/Calf 102/10

**CEF 080426**  
SPN Mat. 66

**CEF 080240**  
SPN Mat. 86  
Age/Calv. 4/2  
Avg. WI/Calf 98/2

AFC 31  
ICP 388

**AG 020251**  
SPN Mat. 121  
**CEF 020146**  
SPN Mat. 110  
**CEF 040415**  
SPN Mat. 95  
**CEF 030096**  
SPN Mat. 120  
**CEF 040460**  
SPN Mat. 101  
**CEF 000050**  
SPN Mat. 110  
**CEF 050317**  
SPN Mat. 56  
**CEF 040077**  
SPN Mat. 103

**Lot 29** Behou een mede eienaarskap  
Gebruik in kudde

**VV 160038**  
SPN Mat. 90

**VV 130147**  
SPN Mat. 78

**VV 070239**  
SPN Mat. 96  
Age/Calv. 12/11  
Avg. WI/Calf 100/12

AFC 27  
ICP 376  
RI 115

**AG 090226**  
SPN Mat. 71

Elite-Silver

**VV 050452**  
SPN Mat. 109  
Age/Calv. 10/9  
Avg. WI/Calf 101/9

**VV 040322**  
SPN Mat. 97

**VV 010386**  
SPN Mat. 112  
Age/Calv. 10/8  
Avg. WI/Calf 103/8

AFC 30  
ICP 366

**AG 030026**  
SPN Mat. 69  
**AG 990119**  
SPN Mat. 84  
**VV 030016**  
SPN Mat. 120  
**VV 000132**  
SPN Mat. 99  
**VV 020135**  
SPN Mat. 116  
**VV 000370**  
SPN Mat. 100  
**VV 980271**  
SPN Mat. 90  
**VV 970265**  
SPN Mat. 137

**Lot 30**

**CEF 180409**  
SPN Mat. 101

**DAJ 150086**  
SPN Mat. 114

**CEF 160043**  
SPN Mat. 83  
Age/Calv. 4/3  
Avg. WI/Calf 95/3

AFC 28  
ICP 379  
RI 114

**TOR 070049**  
SPN Mat. 114

**DAJ 120094**  
SPN Mat. 112  
Age/Calv. 8/5  
Avg. WI/Calf 105/5

**CEF 110301**  
SPN Mat. 75

Elite-Silver

**CEF 080133**  
SPN Mat. 107  
Age/Calv. 9/7  
Avg. WI/Calf 110/7

AFC 36  
ICP 416

**FCT 000065**  
SPN Mat. 83  
**RAI 000032**  
SPN Mat. 112  
**LAR 070038**  
SPN Mat. 102  
**DAJ 080010**  
SPN Mat. 95  
**CEF 080338**  
SPN Mat. 88  
**CEF 080218**  
SPN Mat. 94  
**CEF 040460**  
SPN Mat. 101  
**CEF 020189**  
SPN Mat. 91

Lot	Verkoper	ID POENA Gen	OUERS VADER GV OV MOEDER GV OV	Toets Genomies Getoets DNS Geb. dat.	DIREKTE KALF EIENSKAPPE		DOGTER EIENSKAPPE			GROEI		DOEL	REP	MATES		V:	LHV GGV SGV	Semen Gebruikers	Gebruiker Eie Opmerkings			
					Nageslag Geboorte- gewig	Nageslag Speengewig	Gemak van Kalwing	Melk prod.	Volwas- se Gewig	Naspeen- gewig	Daaglikse Toename			Voer- omset	Hoogte & Lengte							
					Teelwaarde indekse																	
					Geb Dir	Speen Dir		Geb Mat	Speen Mat	Volw Gew	Naspeen	GDT	VOV	SO	Hgt	Lgt						
					Akk	Akk		Akk	Akk	Akk	Akk	Akk	Akk	Akk	Akk	Akk						
					Gew kg	Gew kg	Ind	kg	kg	kg	365d Ind	540d Ind	Ind	Ind	(mm)	(mm)	(mm)					


## BULLE

31	P.F. SCHEEPERS	CEF 190331 B	CEF 130548	GT	<b>111</b>	<b>119</b>	<b>117</b>	<b>127</b>	<b>119</b>	<b>122</b>	<b>115</b>	<b>102</b>	<b>111</b>	<b>103</b>	<b>116</b>	-	Gesik vir verse
					-0.16	22.4	-0.98	11.4	30.0	37.8	168	-52	19.2	4	37	4.84	
			CEF 100106	06.03.19	33	240	104			-		111	-	344	-	-	
32	P.F. SCHEEPERS	CEF 190403 SP	CEF 150486	GT	<b>92</b>	<b>120</b>	<b>115</b>	<b>101</b>	<b>120</b>	<b>120</b>	<b>124</b>	<b>113</b>	<b>111</b>	<b>118</b>	<b>119</b>	-	Gesik vir verse
					1.82	22.8	-0.88	4.3	32.0	36.3	209	-74	19.2	17	41	6.4	
			CEF 160175	06.04.19	30	272	116			-		113	-	347	-	-	
33	P.F. SCHEEPERS	CEF 190328 SP	BBM 140034	GT	<b>110</b>	<b>92</b>	<b>104</b>	<b>97</b>	<b>91</b>	<b>88</b>	<b>92</b>	<b>84</b>	<b>128</b>	<b>87</b>	<b>98</b>	-	Gesik vir verse
					-0.07	10.0	-0.37	3.0	-1.0	13.8	59	-13	32.9	-9	12	7.39	
			CEF 160111 P	08.03.19	30	235	99			-		104	-	376	-	-	
34	P.F. SCHEEPERS	CEF 190326 SP	BBM 140034	GT	<b>88</b>	<b>105</b>	<b>89</b>	<b>102</b>	<b>113</b>	<b>101</b>	<b>101</b>	<b>93</b>	<b>115</b>	<b>95</b>	<b>107</b>	-	Gesik vir verse
					2.31	15.9	0.31	4.4	24.0	22.9	101	-31	22.1	-3	24	7.95	
			CEF 160219	07.03.19	35	245	100			-		104	-	325	-	-	
35	P.F. SCHEEPERS	CEF 190317 SP	BBM 140034	GT	<b>117</b>	<b>95</b>	<b>105</b>	<b>93</b>	<b>106</b>	<b>92</b>	<b>94</b>	<b>89</b>	<b>112</b>	<b>83</b>	<b>99</b>	-	Gesik vir verse
					-0.72	11.3	-0.41	1.8	17.0	16.3	70	-23	19.8	-13	13	7.14	
			CEF 160258	02.03.19	30	229	96			-		92	-	330	-	-	
36	P.F. SCHEEPERS	CEF 190397 SP	CEF 140440	GT	<b>99</b>	<b>125</b>	<b>108</b>	<b>95</b>	<b>127</b>	<b>120</b>	<b>126</b>	<b>114</b>	<b>116</b>	<b>96</b>	<b>114</b>	-	Gesik vir verse
					1.07	25.0	-0.56	2.5	39.0	36.2	219	-76	22.7	-2	34	5.7	
			CEF 120126	06.04.19	34	272	119			-		107	-	348	-	-	

**Lot 31** Geskik vir verse

**CEF 190331**  
SPN Mat. 127

**CEF 130548**  
SPN Mat. 148



**CEF 100106**  
Elite-Goud

OEK 32 SPN Mat. 108  
TKP 363 Oud/Kalw. 10/8  
RI 113 Gem. SI/Kalf 105/8

**GJN 100238**  
SPN Mat. 109

Elite-Silwer

**CEF 110046**  
OEK 30 SPN Mat. 135  
TKP 392 Oud/Kalw. 10/8  
Gem. SI/Kalf 109/7

**CEF 080435**  
SPN Mat. 94

**GBS 070159**  
OEK 34 SPN Mat. 121  
TKP Oud/Kalw. 3/1  
Gem. SI/Kalf 110/1

**WAT 070090**  
SPN Mat. 119

**GJN 080116**  
SPN Mat. 95

**CEF 080435**  
SPN Mat. 94

**CEF 080110**  
SPN Mat. 132

**CEF 040460**  
SPN Mat. 101

**CEF 030160**  
SPN Mat. 112


**MMJ 030247**  
SPN Mat. 133

**GBS 040033**  
SPN Mat. 91

**Lot 32**

**CEF 190403**  
SPN Mat. 101

**CEF 150486**  
SPN Mat. 107



**CEF 160175**  
OEK 31 SPN Mat. 103  
TKP 369 Oud/Kalw. 5/3  
RI 110 Gem. SI/Kalf 120/2

**CEF 100304**  
SPN Mat. 99

**CEF 070046**  
OEK 29 SPN Mat. 114  
TKP 369 Oud/Kalw. 12/10  
Gem. SI/Kalf 99/9

**ADV 100068**  
SPN Mat. 47

Elite-Goud

**CEF 070107**  
OEK 29 SPN Mat. 108  
TKP 363 Oud/Kalw. 13/12  
Gem. SI/Kalf 99/11

**CEF 080025**  
SPN Mat. 127

**CEF 070151**  
SPN Mat. 109

**CEF 050355**  
SPN Mat. 81

**CEF 020180**  
SPN Mat. 130

**SYF 070036**  
SPN Mat. 69

**ADV 070142**  
SPN Mat. 53


**CEF 040431**  
SPN Mat. 88

**CEF 030141**  
SPN Mat. 121

**Lot 33** Geskik vir verse

**CEF 190328**  
SPN Mat. 97

**BBM 140034**  
SPN Mat. 108



**CEF 160111 P**  
OEK 31 SPN Mat. 88  
TKP 443 Oud/Kalw. 4/2  
RI 103 Gem. SI/Kalf 102/2

**BBM 080070**  
SPN Mat. 96

Elite-Goud

**JRB 030026**  
OEK 36 SPN Mat. 122  
TKP 376 Oud/Kalw. 16/14  
Gem. SI/Kalf 109/13

**HDT 120043 Pp(c)**  
SPN Mat. 75

**CEF 120231**  
OEK 30 SPN Mat. 92  
TKP 400 Oud/Kalw. 8/6  
Gem. SI/Kalf 97/5

**JRB 000116**  
SPN Mat. 71

**JRB 020109**  
SPN Mat. 108

**JRB 950073**  
SPN Mat. 58

**JRB 980287**  
SPN Mat. 112

**HDT 080059 P**  
SPN Mat. 88

**HDT 090001 P**  
SPN Mat. 72


**CEF 080426**  
SPN Mat. 66

**CEF 090095**  
SPN Mat. 114

**Lot 34**

**CEF 190326**  
SPN Mat. 102

**BBM 140034**  
SPN Mat. 108



**CEF 160219**  
OEK 30 SPN Mat. 95  
TKP 536 Oud/Kalw. 4/2  
RI 100 Gem. SI/Kalf 100/1

**BBM 080070**  
SPN Mat. 96

Elite-Goud

**JRB 030026**  
OEK 36 SPN Mat. 122  
TKP 376 Oud/Kalw. 16/14  
Gem. SI/Kalf 109/13

**CEF 110301**  
SPN Mat. 75

**CEF 090259**  
OEK 34 SPN Mat. 103  
TKP 363 Oud/Kalw. 7/5  
Gem. SI/Kalf 105/5

**JRB 000116**  
SPN Mat. 71

**JRB 020109**  
SPN Mat. 108

**JRB 950073**  
SPN Mat. 58

**JRB 980287**  
SPN Mat. 112

**CEF 080338**  
SPN Mat. 88

**CEF 080218**  
SPN Mat. 94


SPN Mat.

**CEF 050146**  
SPN Mat. 90

**Lot 35** Geskik vir verse

**CEF 190317**  
SPN Mat. 93

**BBM 140034**  
SPN Mat. 108



**CEF 160258**  
OEK 29 SPN Mat. 78  
TKP 376 Oud/Kalw. 4/3  
RI 114 Gem. SI/Kalf 105/2

**BBM 080070**  
SPN Mat. 96

Elite-Goud

**JRB 030026**  
OEK 36 SPN Mat. 122  
TKP 376 Oud/Kalw. 16/14  
Gem. SI/Kalf 109/13

**CEF 130317**  
SPN Mat. 72

**CEF 130054**  
OEK 28 SPN Mat. 78  
TKP 366 Oud/Kalw. 7/6  
Gem. SI/Kalf 98/6

**JRB 000116**  
SPN Mat. 71

**JRB 020109**  
SPN Mat. 108

**JRB 950073**  
SPN Mat. 58

**JRB 980287**  
SPN Mat. 112

**CEF 110301**  
SPN Mat. 75

**CEF 100161**  
SPN Mat. 102


**WAT 080080**  
SPN Mat. 69

**CEF 090222**  
SPN Mat. 83

**Lot 36**

**CEF 190397**  
SPN Mat. 95

**CEF 140440**  
SPN Mat. 84



**CEF 120126**  
OEK 32 SPN Mat. 118  
TKP 364 Oud/Kalw. 7/5  
RI 112 Gem. SI/Kalf 107/5

**CEF 100304**  
SPN Mat. 99

**CEF 050145**  
OEK 34 SPN Mat. 68  
TKP 376 Oud/Kalw. 15/13  
Gem. SI/Kalf 97/12

**LAR 080066**  
SPN Mat. 87

Elite-Goud

**CEF 020089**  
OEK 23 SPN Mat. 116  
TKP 373 Oud/Kalw. 10/9  
Gem. SI/Kalf 102/8

**CEF 080025**  
SPN Mat. 127

**CEF 070151**  
SPN Mat. 109

**CEF 030416**  
SPN Mat. 50

**CEF 990102**  
SPN Mat. 101

**GCD 050148**  
SPN Mat. 110

**LAR 050220**  
SPN Mat. 76

**CEF 000267**  
SPN Mat. 113

**CEF 000087**  
SPN Mat. 102

Lot	Seller	ID	PARENTS	Test	Breeding Value Indexes											R:	Semen Users	Breeder Own Remarks						
					DIRECT CALF TRAITS		DAUGHTER TRAITS			GROWTH		EFF.	REP	MEASUREMENTS										
		POLLED		Gen		SIRE GV PV	DAM GV PV	Genomic Tested	DNA	Birth Dir	Wean Dir	Birth Mat	Wean Mat	Mat Wgt	Post Wean	ADG	FCR	SC	Hgt	Lgt	LHR	BWR	WWR	
								Birth Date	Wgt kg	Wgt kg	Ind	kg	kg	kg	365d Ind	540d Ind	Ind	Ind	(mm)	(mm)	(mm)			


## BULLS

37	P.F. SCHEEPERS	CEF 190320	BBM 140034	GT	<b>93</b>	<b>102</b>	<b>93</b>	<b>105</b>	<b>107</b>	<b>100</b>	<b>103</b>	<b>98</b>	<b>109</b>	<b>88</b>	<b>101</b>	-								
			CEF 160275		1.81	14.6	0.13	5.4	17.0	22.0	110	-42	17.5	-9	15	9.11								
		SP	04.03.19	35	242	<b>100</b>					-	<b>104</b>	-	339	-	-	50.8							
38	P.F. SCHEEPERS	CEF 190364	BBM 140034	GT	<b>106</b>	<b>93</b>	<b>100</b>	<b>115</b>	<b>103</b>	<b>91</b>	<b>96</b>	<b>89</b>	<b>125</b>	<b>91</b>	<b>104</b>	-								
			CEF 160242		0.38	10.3	-0.20	8.0	14.0	15.5	80	-23	30.2	-6	20	6.96								
		SP	24.03.19	30	242	<b>102</b>					-	<b>93</b>	-	360	-	-	47.8							Geskik vir verse
39	P.F. SCHEEPERS	CEF 180467	CEF 150346	GT	<b>101</b>	<b>136</b>	<b>118</b>	<b>98</b>	<b>130</b>	<b>136</b>	<b>126</b>	<b>103</b>	<b>110</b>	<b>125</b>	<b>133</b>	1.24								
			CEF 160100		0.97	30.0	-1.01	3.3	43.0	47.4	220	-54	17.7	22	61	6.54								
		SP	24.08.18	30	300	<b>134</b>					-	<b>113</b>	-	339	1190	1480	58.1							
40	P.F. SCHEEPERS	CEF 180471	LAR 140064	GT	<b>95</b>	<b>119</b>	<b>98</b>	<b>116</b>	<b>134</b>	<b>122</b>	<b>121</b>	<b>105</b>	<b>113</b>	<b>118</b>	<b>120</b>	1.2								
			CEF 130128		1.51	22.1	-0.10	8.4	48.0	37.9	198	-57	20.7	16	42	6.3								
		SP	29.08.18	37	298	<b>110</b>					-	<b>112</b>	-	340	1222	1463	47.6							
41	P.F. SCHEEPERS	CEF 180416	CEF 150486	GT	<b>99</b>	<b>99</b>	<b>109</b>	<b>107</b>	<b>102</b>	<b>92</b>	<b>98</b>	<b>99</b>	<b>103</b>	<b>105</b>	<b>104</b>	1.2								
			CEF 150149		1.08	13.0	-0.60	6.0	12.0	16.1	89	-46	12.5	6	20	8.58								
		SP	06.08.18	35	265	<b>114</b>					-	<b>90</b>	-	364	1172	1410	52.4							
42	P.F. SCHEEPERS	CEF 180485	CEF 130317	GT	<b>122</b>	<b>102</b>	<b>106</b>	<b>85</b>	<b>100</b>	<b>108</b>	<b>110</b>	<b>106</b>	<b>107</b>	<b>82</b>	<b>99</b>	1.2								
			CEF 130005		-1.27	14.6	-0.47	-0.2	9.0	28.1	145	-59	15.7	-14	13	5.98								
		SP	07.09.18	33	259	<b>100</b>					-	<b>101</b>	-	334	1136	1368	45.6							Geskik vir verse

**Lot 37**

**CEF 190320**  
SPN Mat. 105

**BBM 140034**  
SPN Mat. 108




**CEF 160275**

AFC 28 SPN Mat. 102  
 ICP 375 Age/Calv. 4/3  
 RI 114 Avg. WI/Calf 100/1

**BBM 080070**  
SPN Mat. 96

**JRB 030026**  
Elite-Gold



AFC 36 SPN Mat. 122  
 ICP 376 Age/Calv. 16/14  
 Avg. WI/Calf 109/13

**CEF 100304**  
SPN Mat. 99


**CEF 090237**  
SPN Mat. 93  
 Age/Calv. 8/6  
 Avg. WI/Calf 101/5

**JRB 000116**  
SPN Mat. 71  
**JRB 020109**  
SPN Mat. 108  
**JRB 950073**  
SPN Mat. 58  
**JRB 980287**  
SPN Mat. 112  
**CEF 080025**  
SPN Mat. 127  
**CEF 070151**  
SPN Mat. 109  
**CEF 060349**  
SPN Mat. 96  
**GBS 990124**  
SPN Mat. 79

**Lot 38** Geskik vir verse

**CEF 190364**  
SPN Mat. 115

**BBM 140034**  
SPN Mat. 108




**CEF 160242**

AFC 30 SPN Mat. 125  
 ICP 362 Age/Calv. 4/3  
 RI 113 Avg. WI/Calf 107/2

**BBM 080070**  
SPN Mat. 96

**JRB 030026**  
Elite-Gold



AFC 36 SPN Mat. 122  
 ICP 376 Age/Calv. 16/14  
 Avg. WI/Calf 109/13

**CEF 130437**  
SPN Mat. 127


**CEF 120196**  
SPN Mat. 109  
 Age/Calv. 6/4  
 Avg. WI/Calf 93/4

**JRB 000116**  
SPN Mat. 71  
**JRB 020109**  
SPN Mat. 108  
**JRB 950073**  
SPN Mat. 58  
**JRB 980287**  
SPN Mat. 112  
**CEF 110446**  
SPN Mat. 108  
**CEF 110061**  
SPN Mat. 128  
**BP 090012**  
SPN Mat. 107  
**CEF 060035**  
SPN Mat. 123

**Lot 39**

**CEF 180467**  
SPN Mat. 98

**CEF 150346**  
SPN Mat. 105  
Sub Merit



**CEF 160100**

AFC 27 SPN Mat. 100  
 ICP 361 Age/Calv. 4/3  
 RI 117 Avg. WI/Calf 123/3

**CEF 130322**  
SPN Mat. 98

**CEF 120177**  
SPN Mat. 122  
 Age/Calv. 4/2  
 Avg. WI/Calf 110/1

**ADV 100068**  
SPN Mat. 47


**CEF 080633**  
SPN Mat. 115  
 Age/Calv. 8/5  
 Avg. WI/Calf 109/5

**CEF 100412**  
SPN Mat. 105  
**CEF 100170**  
SPN Mat. 89  
**CEF 100481**  
SPN Mat. 125  
**CEF 100072**  
SPN Mat. 109  
**SYF 070036**  
SPN Mat. 69  
**ADV 070142**  
SPN Mat. 53  
**CEF 030447**  
SPN Mat. 97  
**CEF 040010**  
SPN Mat. 87

**Lot 40**

**CEF 180471**  
SPN Mat. 116

**LAR 140064**  
SPN Mat. 123



**CEF 130128**

AFC 31 SPN Mat. 116  
 ICP 400 Age/Calv. 7/5  
 RI 107 Avg. WI/Calf 103/5

**LAR 090281**  
SPN Mat. 133

**LAR 110039**  
SPN Mat. 133  
 Age/Calv. 9/6  
 Avg. WI/Calf 107/6

**BP 090012**  
SPN Mat. 107


**CEF 080633**  
SPN Mat. 115  
 Age/Calv. 8/5  
 Avg. WI/Calf 109/5

**LAR 070090**  
SPN Mat. 124  
**LAR 050151**  
SPN Mat. 108  
**LAR 060224**  
SPN Mat. 121  
**LAR 080245**  
SPN Mat. 121  
**BP 060021**  
SPN Mat. 89  
**BP 060012**  
SPN Mat. 129  
**CEF 030447**  
SPN Mat. 97  
**CEF 040010**  
SPN Mat. 87

**Lot 41**

**CEF 180416**  
SPN Mat. 107

**CEF 150486**  
SPN Mat. 107



**CEF 150149**

AFC 36 SPN Mat. 116  
 ICP 393 Age/Calv. 5/3  
 RI 100 Avg. WI/Calf 107/3

**CEF 100304**  
SPN Mat. 99

**CEF 070046**  
SPN Mat. 114  
 Age/Calv. 12/10  
 Avg. WI/Calf 99/9

**CEF 130479**  
SPN Mat. 114


**CEF 130042**  
SPN Mat. 85  
 Age/Calv. 5/3  
 Avg. WI/Calf 97/2

**CEF 080025**  
SPN Mat. 127  
**CEF 070151**  
SPN Mat. 109  
**CEF 050355**  
SPN Mat. 81  
**CEF 020180**  
SPN Mat. 130  
**BP 090012**  
SPN Mat. 107  
**CEF 070107**  
SPN Mat. 108  
**AG 090762**  
SPN Mat. 76  
**CEF 030041**  
SPN Mat. 96

**Lot 42** Geskik vir verse

**CEF 180485**  
SPN Mat. 85

**CEF 130317**  
SPN Mat. 72



**CEF 130005**

AFC 29 SPN Mat. 99  
 ICP 366 Age/Calv. 7/6  
 RI 115 Avg. WI/Calf 95/6

**CEF 110301**  
SPN Mat. 75

**CEF 100161**  
SPN Mat. 102  
 Age/Calv. 10/8  
 Avg. WI/Calf 104/6

**AG 070480**  
SPN Mat. 111

**CEF 050032**  
SPN Mat. 86  
 Age/Calv. 14/11  
 Avg. WI/Calf 99/9

**CEF 080338**  
SPN Mat. 88  
**CEF 080218**  
SPN Mat. 94  
**HOT 060054**  
SPN Mat. 117  
**CEF 020218**  
SPN Mat. 76  
**AG 020251**  
SPN Mat. 121  
**BZ 010192**  
SPN Mat. 111  
**CEF 020303**  
SPN Mat. 81  
**CEF 020167**  
SPN Mat. 110

Lot	Verkoper	ID POENA Gen	OUERS VADER GV OV MOEDER GV OV	Toets Genomies Getoets DNS Geb. dat.	DIREKTE KALF EIENSKAPPE					DOGTER EIENSKAPPE			GROEI		DOEL	REP	MATES	V:	Semen Gebruikers	Gebruiker Eie Opmerkings
					Nageslag Geboorte- gewig	Nageslag Speengewig	Gemak van Kalwing	Melk prod.	Volwas- se Gewig	Naspeen- gewig	Daaglikse Toename	Voer- omset	Hoogte & Lengte							
Teelwaarde indekse																				
				Geb Dir	Speen Dir		Geb Mat	Speen Mat	Volw Gew	Naspeen		GDT	VOV	SO	Hgt	Lgt	LHV			
				Akk	Akk		Akk	Akk	Akk	Akk		Akk	Akk	Akk	Akk	Akk	GGV			
				Gew kg	Gew kg	Ind	kg	kg	kg	365d Ind	540d Ind	Ind	Ind	(mm)	(mm)	(mm)	SGV			

## BULLE


43	P.F. SCHEEPERS	CEF 180441	LAR 140064	GT	<b>107</b>	<b>97</b>	<b>103</b>	<b>115</b>	<b>103</b>	<b>100</b>	<b>110</b>	<b>101</b>	<b>107</b>	<b>96</b>	<b>106</b>	1.22		
					0.30	12.3	-0.35	8.0	13.0	21.9	144	-50	15.4	-2	23	6.04		
		SP	CEF 120222	18.08.18	33	260	95				-	90	-	354	1167	1427		
44	P.F. SCHEEPERS	CEF 180425	CEF 130548	GT	<b>119</b>	<b>104</b>	<b>116</b>	<b>96</b>	<b>88</b>	<b>102</b>	<b>96</b>	<b>95</b>	<b>102</b>	<b>80</b>	<b>96</b>	1.23		Gesik vir verse
					-0.94	15.3	-0.91	2.9	-4.0	23.4	77	-35	11.4	-16	9	7		
		SP	CEF 110003	12.08.18	35	244	93				-	99	-	369	1155	1423		
45	P.F. SCHEEPERS	CEF 180406	DAJ 150086	GT	<b>121</b>	<b>104</b>	<b>115</b>	<b>92</b>	<b>105</b>	<b>100</b>	<b>91</b>	<b>88</b>	<b>103</b>	<b>88</b>	<b>98</b>	1.22		Gesik vir verse
					-1.16	15.2	-0.89	1.8	15.0	22.5	56	-22	12.3	-9	11	7.21		
		SP	CEF 160068	25.07.18	29	241	105				-	102	-	349	1137	1384		
46	P.F. SCHEEPERS	CEF 180426	LAR 140064	GT	<b>116</b>	<b>96</b>	<b>86</b>	<b>99</b>	<b>108</b>	<b>96</b>	<b>105</b>	<b>104</b>	<b>103</b>	<b>98</b>	<b>92</b>	1.15		Gesik vir verse
					-0.71	11.8	0.43	3.5	19.0	19.4	120	-56	12.6	-1	4	6.51		
		SP	CEF 120011	12.08.18	37	243	92				-	97	-	354	1185	1363		
47	P.F. SCHEEPERS	CEF 180411	CEF 150486	GT	<b>71</b>	<b>112</b>	<b>86</b>	<b>109</b>	<b>89</b>	<b>112</b>	<b>115</b>	<b>107</b>	<b>99</b>	<b>110</b>	<b>107</b>	1.18		
					4.09	18.8	0.47	6.3	-2.0	30.7	167	-62	8.9	10	24	9.28		
		SP	CEF 150257	29.07.18	45	246	100				-	115	-	334	1188	1406		
48	P.F. SCHEEPERS	CEF 180428	CEF 130317	GT	<b>78</b>	<b>145</b>	<b>99</b>	<b>97</b>	<b>142</b>	<b>147</b>	<b>132</b>	<b>111</b>	<b>119</b>	<b>120</b>	<b>137</b>	1.25		
					3.37	34.3	-0.14	3.1	56.0	55.8	250	-71	25.2	18	66	6.95		
		SP	CEF 090191	12.08.18	44	309	111				-	106	-	353	1195	1493		



**Lot 43**

**CEF 180441**  
SPN Mat. 115

**LAR 140064**  
SPN Mat. 123



**CEF 120222**  
SPN Mat. 110  
Oud/Kalw. 8/6  
Gem. SI/Kalf 99/5

OEK 29  
TKP 411  
RI 108

**LAR 090281**  
SPN Mat. 133

**LAR 110039**  
SPN Mat. 133  
Oud/Kalw. 9/6  
Gem. SI/Kalf 107/6

OEK 36  
TKP 403

**CEF 100450**  
SPN Mat. 105

**CEF 100062**  
SPN Mat. 104  
Oud/Kalw. 6/5  
Gem. SI/Kalf 93/5


OEK 30  
TKP 355

**LAR 070090**  
SPN Mat. 124  
**LAR 050151**  
SPN Mat. 108  
**LAR 060224**  
SPN Mat. 121  
**LAR 080245**  
SPN Mat. 121  
**CEF 080439**  
SPN Mat. 90  
**CEF 080019**  
SPN Mat. 118  
**VV 040323**  
SPN Mat. 131  
**CEF 030186**  
SPN Mat. 83

**Lot 44** Geskik vir verse

**CEF 180425**  
SPN Mat. 96

**CEF 130548**  
SPN Mat. 148



**CEF 110003**  
SPN Mat. 45  
Oud/Kalw. 8/7  
Gem. SI/Kalf 92/7

OEK 31  
TKP 357  
RI 114

**GJN 100238**  
SPN Mat. 109

Elite-Silwer

**CEF 110046**  
SPN Mat. 135  
Oud/Kalw. 10/8  
Gem. SI/Kalf 109/7

OEK 30  
TKP 392

**CEF 080423**  
SPN Mat. 40

**CEF 080094**  
SPN Mat. 89  
Oud/Kalw. 5/3  
Gem. SI/Kalf 97/3


OEK 33  
TKP 389

**WAT 070090**  
SPN Mat. 119  
**GJN 080116**  
SPN Mat. 95  
**CEF 080435**  
SPN Mat. 94  
**CEF 080110**  
SPN Mat. 132  
**CEF 060325**  
SPN Mat. 56  
**CEF 020104**  
SPN Mat. 85  
**CEF 050392**  
SPN Mat. 75  
**CEF 050004**  
SPN Mat. 118

**Lot 45** Geskik vir verse

**CEF 180406**  
SPN Mat. 92

**DAJ 150086**  
SPN Mat. 114



**CEF 160068**  
SPN Mat. 76  
Oud/Kalw. 4/3  
Gem. SI/Kalf 105/3

OEK 28  
TKP 378  
RI 115

**TOR 070049**  
SPN Mat. 114

**DAJ 120094**  
SPN Mat. 112  
Oud/Kalw. 8/5  
Gem. SI/Kalf 105/5

OEK 36  
TKP 416

**CEF 110301**  
SPN Mat. 75

**CEF 090251**  
SPN Mat. 75  
Oud/Kalw. 8/6  
Gem. SI/Kalf 99/5


OEK 28  
TKP 396

**FCT 000065**  
SPN Mat. 83  
**RAI 000032**  
SPN Mat. 112  
**LAR 070038**  
SPN Mat. 102  
**DAJ 080010**  
SPN Mat. 95  
**CEF 080338**  
SPN Mat. 88  
**CEF 080218**  
SPN Mat. 94  
**CEF 070464**  
SPN Mat. 70  
**CEF 060080**  
SPN Mat. 67

**Lot 46** Geskik vir verse

**CEF 180426**  
SPN Mat. 99

**LAR 140064**  
SPN Mat. 123



**CEF 120011**  
SPN Mat. 73  
Oud/Kalw. 9/7  
Gem. SI/Kalf 98/6

OEK 29  
TKP 408  
RI 108

**LAR 090281**  
SPN Mat. 133

**LAR 110039**  
SPN Mat. 133  
Oud/Kalw. 9/6  
Gem. SI/Kalf 107/6

OEK 36  
TKP 403

**CEF 080423**  
SPN Mat. 40

**CEF 090142**  
SPN Mat. 107  
Oud/Kalw. 4/2  
Gem. SI/Kalf 104/2


OEK 30  
TKP 383

**LAR 070090**  
SPN Mat. 124  
**LAR 050151**  
SPN Mat. 108  
**LAR 060224**  
SPN Mat. 121  
**LAR 080245**  
SPN Mat. 121  
**CEF 060325**  
SPN Mat. 56  
**CEF 020104**  
SPN Mat. 85  
**CEF 070386**  
SPN Mat. 84  
**CEF 050185**  
SPN Mat. 124

**Lot 47**

**CEF 180411**  
SPN Mat. 109

**CEF 150486**  
SPN Mat. 107



**CEF 150257**  
SPN Mat. 101  
Oud/Kalw. 3/1  
Gem. SI/Kalf 100/1

OEK 33  
TKP  
RI 100

**CEF 100304**  
SPN Mat. 99

**CEF 070046**  
SPN Mat. 114  
Oud/Kalw. 12/10  
Gem. SI/Kalf 99/9

OEK 29  
TKP 369

**CEF 130364**  
SPN Mat. 77

**CEF 120023**  
SPN Mat. 122  
Oud/Kalw. 7/6  
Gem. SI/Kalf 113/5


OEK 31  
TKP 351

**CEF 080025**  
SPN Mat. 127  
**CEF 070151**  
SPN Mat. 109  
**CEF 050355**  
SPN Mat. 81  
**CEF 020180**  
SPN Mat. 130  
**CEF 110301**  
SPN Mat. 75  
**CEF 100009**  
SPN Mat. 81  
**AG 070480**  
SPN Mat. 111  
**CEF 070041**  
SPN Mat. 94

**Lot 48**

**CEF 180428**  
SPN Mat. 97

**CEF 130317**  
SPN Mat. 72



**CEF 090191**  
SPN Mat. 125  
Oud/Kalw. 9/7  
Gem. SI/Kalf 108/7

OEK 31  
TKP 384  
RI 110

**CEF 110301**  
SPN Mat. 75

**CEF 100161**  
SPN Mat. 102  
Oud/Kalw. 10/8  
Gem. SI/Kalf 104/6

OEK 30  
TKP 369

**CEF 060349**  
SPN Mat. 96

**CEF 010098**  
SPN Mat. 114  
Oud/Kalw. 10/8  
Gem. SI/Kalf 101/8

OEK 30  
TKP 387

**CEF 080338**  
SPN Mat. 88  
**CEF 080218**  
SPN Mat. 94  
**HOT 060054**  
SPN Mat. 117  
**CEF 020218**  
SPN Mat. 76  
**CEF 020328**  
SPN Mat. 87  
**CEF 960086**  
SPN Mat. 95  
**SAS 960037**  
SPN Mat. 124  
**CEF 900104**  
SPN Mat. 93

Lot	Seller	ID POLLED Gen	PARENTS		Test	Breeding Value Indexes											LHR	BWR	WWR	Semen Users	Breeder Own Remarks
			SIRE GV PV	DAM GV PV		Genomic Tested	DNA	Birth Dir	Wean Dir	Birth Mat	Wean Mat	Mat Wgt	Post Wean	ADG	FCR	SC					
						Birth Date		Wgt kg	Wgt kg	Ind	kg	kg	kg	365d Ind	540d Ind	Ind	Ind	(mm)	(mm)	(mm)	


## BULLS

49	P.F. SCHEEPERS	CEF 180455	CEF 150468	GT	<b>85</b>	<b>109</b>	<b>104</b>	<b>102</b>	<b>104</b>	<b>110</b>	<b>117</b>	<b>105</b>	<b>124</b>	<b>117</b>	<b>119</b>	1.22		
			CEF 140093		2.58 75	17.8 71	-0.35 48	4.6 51	14.0 45	29.1 56	179 66	-57 27	29.5 74	15 75	42 72	6.89		
		SP		21.08.18	39	272	<b>104</b>			-	<b>103</b>	-	396	1219	1488	44.9		
50	P.F. SCHEEPERS	CEF 180447	LAR 140064	GT	<b>80</b>	<b>140</b>	<b>100</b>	<b>126</b>	<b>140</b>	<b>137</b>	<b>125</b>	<b>108</b>	<b>114</b>	<b>118</b>	<b>123</b>	1.21		
			CEF 120127		3.11 78	31.8 74	-0.21 56	11.2 58	54.0 43	48.2 64	214 69	-65 46	21.3 75	16 77	46 74	6.98		
		SP		19.08.18	44	343	<b>126</b>			-	<b>119</b>	-	337	1208	1467	50.3		
51	P.F. SCHEEPERS	CEF 180408	DAJ 150086	GT	<b>133</b>	<b>95</b>	<b>117</b>	<b>89</b>	<b>105</b>	<b>88</b>	<b>92</b>	<b>100</b>	<b>87</b>	<b>81</b>	<b>87</b>	1.19		
			CEF 160089		-2.43 76	11.1 71	-0.98 50	0.9 51	15.0 41	13.7 58	62 67	-46 25	-0.8 75	-15 76	-3 73	6.87		
		SP		25.07.18	25	254	<b>114</b>			-	<b>90</b>	-	326	1137	1354	58.9		Geskik vir verse
52	P.F. SCHEEPERS	CEF 190424	CEF 150487	GT	<b>92</b>	<b>143</b>	<b>109</b>	<b>115</b>	<b>134</b>	<b>149</b>	<b>143</b>	<b>112</b>	<b>111</b>	<b>122</b>	<b>136</b>	-		
			CEF 150121		1.90 76	33.4 71	-0.58 46	8.2 49	47.0 41	56.6 58	298 66	-72 34	19.1 74	19 54	64 52	5.31		
		SP		28.04.19	35	281	<b>123</b>			-	<b>140</b>	-	325	-	-	47.1		
53	P.F. SCHEEPERS	CEF 190346	BBM 150057	GT	<b>109</b>	<b>102</b>	<b>100</b>	<b>97</b>	<b>105</b>	<b>99</b>	<b>94</b>	<b>89</b>	<b>88</b>	<b>91</b>	<b>100</b>	-		
			CEF 120125		0.07 77	14.3 73	-0.17 49	3.1 53	16.0 44	21.4 62	68 66	-23 18	0.0 74	-6 52	14 51	5.95		
		SP		17.03.19	36	221	<b>93</b>			-	<b>112</b>	-	314	-	-	33.6		Geskik vir verse
54	P.F. SCHEEPERS	CEF 190407	CEF 160450	GT	<b>100</b>	<b>102</b>	<b>122</b>	<b>101</b>	<b>102</b>	<b>98</b>	<b>97</b>	<b>97</b>	<b>88</b>	<b>88</b>	<b>99</b>	-		
			CEF 120037		1.02 76	14.6 70	-1.21 50	4.3 53	12.0 47	20.9 54	81 66	-40 30	0.3 74	-9 53	13 52	6.51		
		SP		07.04.19	37	252	<b>97</b>			-	<b>104</b>	-	314	-	-	41		

**Lot 49**

**CEF 180455**  
SPN Mat. 102

**CEF 150468**  
SPN Mat. 98



**CEF 140093**

AFC 36 SPN Mat. 104  
 ICP 366 Age/Calv. 4/2  
 RI 97 Avg. WI/Calf 110/2

**CEF 100304**  
SPN Mat. 99

**CEF 070173**  
AFC 26 SPN Mat. 106  
 ICP 424 Age/Calv. 9/7  
 Avg. WI/Calf 107/5

**WAT 080080**  
SPN Mat. 69

**CEF 090163**  
AFC 30 SPN Mat. 115  
 ICP 387 Age/Calv. 10/8  
 Avg. WI/Calf 104/8

**CEF 080025**  
SPN Mat. 127

**CEF 070151**  
SPN Mat. 109

**CEF 050355**  
SPN Mat. 81

**CEF 970108**  
SPN Mat. 109

**WAT 000200**  
SPN Mat. 113

**WAT 020167**  
SPN Mat. 54


SPN Mat.

**CEF 050020**  
SPN Mat. 62

**Lot 50**

**CEF 180447**  
SPN Mat. 126

**LAR 140064**  
SPN Mat. 123



**CEF 120127**

AFC 31 SPN Mat. 139  
 ICP 405 Age/Calv. 8/6  
 RI 107 Avg. WI/Calf 110/5

**LAR 090281**  
SPN Mat. 133

**LAR 110039**  
AFC 36 SPN Mat. 133  
 ICP 403 Age/Calv. 9/6  
 Avg. WI/Calf 107/6

**BP 090012**  
SPN Mat. 107

**CEF 040184**  
AFC 29 SPN Mat. 117  
 ICP 385 Age/Calv. 11/9  
 Avg. WI/Calf 104/8

**LAR 070090**  
SPN Mat. 124

**LAR 050151**  
SPN Mat. 108

**LAR 060224**  
SPN Mat. 121

**LAR 080245**  
SPN Mat. 121

**BP 060021**  
SPN Mat. 89

**BP 060012**  
SPN Mat. 129


**CEF 020321**  
SPN Mat. 118

**CEF 980095**  
SPN Mat. 77

**Lot 51** Geskik vir verse

**CEF 180408**  
SPN Mat. 89

**DAJ 150086**  
SPN Mat. 114



**CEF 160089**

AFC 27 SPN Mat. 74  
 ICP 386 Age/Calv. 4/3  
 RI 115 Avg. WI/Calf 111/2

**TOR 070049**  
SPN Mat. 114

**DAJ 120094**  
AFC 36 SPN Mat. 112  
 ICP 416 Age/Calv. 8/5  
 Avg. WI/Calf 105/5

**MRW 100125**  
SPN Mat. 84

**CEF 060085**  
AFC 27 SPN Mat. 59  
 ICP 396 Age/Calv. 11/9  
 Avg. WI/Calf 94/7

**FCT 000065**  
SPN Mat. 83

**RAI 000032**  
SPN Mat. 112

**LAR 070038**  
SPN Mat. 102

**DAJ 080010**  
SPN Mat. 95

**WSS 070005 P**  
SPN Mat. 97

**MRW 020190**  
SPN Mat. 87


**CEF 030450**  
SPN Mat. 72

**CEF 030199**  
SPN Mat. 70

**Lot 52**

**CEF 190424**  
SPN Mat. 115

**CEF 150487**  
SPN Mat. 136



**CEF 150121**

AFC 33 SPN Mat. 100  
 ICP 365 Age/Calv. 6/4  
 RI 109 Avg. WI/Calf 113/2

**CEF 130548**  
SPN Mat. 148

**CEF 130036**  
AFC 29 SPN Mat. 113  
 ICP 376 Age/Calv. 4/3  
 Avg. WI/Calf 108/3

**CEF 110301**  
SPN Mat. 75

**Elite-Gold**  
Trophy icon

**CEF 070107**  
AFC 29 SPN Mat. 108  
 ICP 363 Age/Calv. 13/12  
 Avg. WI/Calf 99/11

**GJN 100238**  
SPN Mat. 109

**CEF 110046**  
SPN Mat. 135

**CEF 100412**  
SPN Mat. 105

**CEF 100152**  
SPN Mat. 98

**CEF 080338**  
SPN Mat. 88

**CEF 080218**  
SPN Mat. 94


**CEF 040431**  
SPN Mat. 88

**CEF 030141**  
SPN Mat. 121

**Lot 53** Geskik vir verse

**CEF 190346**  
SPN Mat. 97

**BBM 150057**  
SPN Mat. 107



**CEF 120125**

AFC 31 SPN Mat. 87  
 ICP 369 Age/Calv. 9/7  
 RI 113 Avg. WI/Calf 96/6

**BBM 110069**  
SPN Mat. 117

**Elite-Bronze**  
Trophy icon

**BBM 120143**  
AFC 31 SPN Mat. 107  
 ICP 402 Age/Calv. 8/6  
 Avg. WI/Calf 109/5

**GCD 090102**  
SPN Mat. 94

**CEF 040144**  
AFC 30 SPN Mat. 97  
 ICP 399 Age/Calv. 8/6  
 Avg. WI/Calf 103/6

**BBM 070063**  
SPN Mat. 105

**JRB 030026**  
SPN Mat. 122

**FCT 080118**  
SPN Mat. 86

**BBM 100041**  
SPN Mat. 98

**DAJ 050055**  
SPN Mat. 94

**GCD 050018**  
SPN Mat. 97


**CEF 990259**  
SPN Mat. 85

**CEF 980148**  
SPN Mat. 99

**Lot 54**

**CEF 190407**  
SPN Mat. 101

**CEF 160450**  
SPN Mat. 107



**CEF 120037**

AFC 31 SPN Mat. 96  
 ICP 410 Age/Calv. 7/5  
 RI 106 Avg. WI/Calf 100/5

**CEF 100304**  
SPN Mat. 99

**Elite-Gold**  
Trophy icon

**CEF 080014**  
AFC 29 SPN Mat. 114  
 ICP 367 Age/Calv. 12/11  
 Avg. WI/Calf 106/10

**NPT 070170**  
SPN Mat. 76

**CEF 020193**  
AFC 31 SPN Mat. 108  
 ICP 390 Age/Calv. 12/10  
 Avg. WI/Calf 104/10

**CEF 080025**  
SPN Mat. 127

**CEF 070151**  
SPN Mat. 109

**VV 040046**  
SPN Mat. 113

**CEF 010052**  
SPN Mat. 86

**NPT 040187**  
SPN Mat. 115

**NPT 050053**  
SPN Mat. 101

**TBB 980102**  
SPN Mat. 137

**CEF 920174**  
SPN Mat. 87

Lot	Verkoper	ID	OUERS	Toets	Teelwaarde indekse											LHV	GGV	SGV	Semen Gebruikers	Gebruiker Eie Opmerkings
					DIREKTE KALF EIENSKAPPE		DOGTER EIENSKAPPE			GROEI		DOEL	REP	MATES						
		VADER GV OV		Genomies Getoets	Geb Dir	Speen Dir		Geb Mat	Speen Mat	Volwas- se Gewig	Naspeen- gewig	Daaglikse Toename	Voer- omset		Hoogte & Lengte					
		MOEDER GV OV		DNS	Akk	Akk		Akk	Akk	Akk	Akk	Akk	Akk	Akk	Akk	Akk	Akk	Akk		
		Gen		Geb. dat.	Gew kg	Gew kg	Ind	kg	kg	kg	365d Ind	540d Ind	Ind	Ind	(mm)	(mm)	(mm)			

## BULLE

55	P.F. SCHEEPERS	CEF 190305	BBM 140034	GT	<b>111</b>	<b>87</b>	<b>105</b>	<b>97</b>	<b>83</b>	<b>84</b>	<b>92</b>	<b>86</b>	<b>120</b>	<b>81</b>	<b>95</b>	-	Gesik vir verse
				DNS	-0.12	7.5	-0.41	3.2	-9.0	10.6	60	-17	26.4	-15	7	6.27	
				20.02.19	76	61	51	52	40	62	68	18	75	55	54	42.3	
56	P.F. SCHEEPERS	CEF 190357	CEF 150468	GT	<b>86</b>	<b>111</b>	<b>109</b>	<b>114</b>	<b>99</b>	<b>107</b>	<b>108</b>	<b>102</b>	<b>113</b>	<b>111</b>	<b>112</b>	-	Gesik vir verse
					2.47	18.6	-0.62	7.9	8.0	27.1	135	-50	20.7	11	32	8.37	
				21.03.19	76	70	48	50	43	56	65	27	74	51	50	60.9	
57	P.F. SCHEEPERS	CEF 190318	BBM 140034	GT	<b>111</b>	<b>86</b>	<b>90</b>	<b>104</b>	<b>83</b>	<b>85</b>	<b>96</b>	<b>97</b>	<b>110</b>	<b>79</b>	<b>92</b>	-	Gesik vir verse
					-0.14	7.0	0.28	4.9	-9.0	11.4	79	-41	18.5	-16	3	7.69	
				03.03.19	76	72	53	56	43	63	68	29	75	56	55	52.4	
58	P.F. SCHEEPERS	CEF 190382	VV 160038	GT	<b>104</b>	<b>104</b>	<b>112</b>	<b>95</b>	<b>99</b>	<b>105</b>	<b>119</b>	<b>109</b>	<b>112</b>	<b>104</b>	<b>108</b>	-	Gesik vir verse
					0.60	15.2	-0.75	2.4	9.0	25.5	188	-67	19.4	4	26	6.37	
				28.03.19	76	70	43	46	37	56	66	21	74	53	52	44.4	
59	P.F. SCHEEPERS	CEF 190427	CEF 150315	GT	<b>85</b>	<b>112</b>	<b>111</b>	<b>110</b>	<b>116</b>	<b>110</b>	<b>112</b>	<b>106</b>	<b>98</b>	<b>106</b>	<b>112</b>	-	Gesik vir verse
					2.60	19.0	-0.69	6.8	27.0	29.2	153	-60	8.6	6	31	6.37	
				10.05.19	76	72	49	52	46	55	67	41	75	55	54	54	
60	P.F. SCHEEPERS	CEF 190417	CEF 160391	GT	<b>116</b>	<b>106</b>	<b>100</b>	<b>99</b>	<b>103</b>	<b>113</b>	<b>124</b>	<b>106</b>	<b>102</b>	<b>103</b>	<b>113</b>	-	Gesik vir verse
					-0.64	16.2	-0.20	3.8	13.0	31.5	212	-60	11.8	3	33	6.21	
				19.04.19	75	69	44	46	38	54	65	26	74	50	49	54.4	

**Lot 55** Geskik vir verse

**CEF 190305** SPN Mat. 97

**BBM 140034** SPN Mat. 108

**CEF 160116** SPN Mat. 87  
Oud/Kalw. 3/1  
Gem. SI/Kalf 91/1

OEK 31  
TKP  
RI 107

**BBM 080070** SPN Mat. 96

Elite-Goud

**JRB 030026** SPN Mat. 122  
Oud/Kalw. 16/14  
Gem. SI/Kalf 109/13

OEK 36  
TKP 376

**HDT 120043 Pp(c)** SPN Mat. 75

**CEF 120081** SPN Mat. 104  
Oud/Kalw. 9/6  
Gem. SI/Kalf 99/5

OEK 34  
TKP 446

**JRB 000116** SPN Mat. 71  
**JRB 020109** SPN Mat. 108  
**JRB 950073** SPN Mat. 58  
**JRB 980287** SPN Mat. 112  
**HDT 080059 P** SPN Mat. 88  
**HDT 090001 P** SPN Mat. 72  
**AG 070480** SPN Mat. 111  
**CEF 070007** SPN Mat. 98

**Lot 56**

**CEF 190357** SPN Mat. 114

**CEF 150468** SPN Mat. 98

**CEF 150023** SPN Mat. 134  
Oud/Kalw. 6/3  
Gem. SI/Kalf 114/2

OEK 32  
TKP 521  
RI 92

**CEF 100304** SPN Mat. 99

**CEF 070173** SPN Mat. 106  
Oud/Kalw. 9/7  
Gem. SI/Kalf 107/5

OEK 26  
TKP 424

**CEF 120399** SPN Mat. 109

**CEF 110175** SPN Mat. 135  
Oud/Kalw. 8/6  
Gem. SI/Kalf 104/5

OEK 30  
TKP 399

**CEF 080025** SPN Mat. 127  
**CEF 070151** SPN Mat. 109  
**CEF 050355** SPN Mat. 81  
**CEF 970108** SPN Mat. 109  
**WAT 080080** SPN Mat. 69  
**CEF 040019** SPN Mat. 124  
**CEF 080391** SPN Mat. 102  
**CEF 030132** SPN Mat. 134

**Lot 57** Geskik vir verse

**CEF 190318** SPN Mat. 104

**BBM 140034** SPN Mat. 108

**CEF 160143** SPN Mat. 100  
Oud/Kalw. 4/2  
Gem. SI/Kalf 99/1

OEK 31  
TKP 534  
RI 98

**BBM 080070** SPN Mat. 96

Elite-Goud

**JRB 030026** SPN Mat. 122  
Oud/Kalw. 16/14  
Gem. SI/Kalf 109/13

OEK 36  
TKP 376

**CEF 100304** SPN Mat. 99

**CEF 080047** SPN Mat. 87  
Oud/Kalw. 12/10  
Gem. SI/Kalf 97/11

OEK 35  
TKP 385

**JRB 000116** SPN Mat. 71  
**JRB 020109** SPN Mat. 108  
**JRB 950073** SPN Mat. 58  
**JRB 980287** SPN Mat. 112  
**CEF 080025** SPN Mat. 127  
**CEF 070151** SPN Mat. 109  
**VV 040046** SPN Mat. 113  
**CEF 020113** SPN Mat. 101

**Lot 58**

**CEF 190382** SPN Mat. 95

**VV 160038** SPN Mat. 90

**CEF 160276** SPN Mat. 96  
Oud/Kalw. 3/2  
Gem. SI/Kalf 91/1

OEK 29  
TKP 349  
RI 114

**VV 130147** SPN Mat. 78

Elite-Goud

**VV 070239** SPN Mat. 96  
Oud/Kalw. 12/11  
Gem. SI/Kalf 100/12

OEK 27  
TKP 376

**CEF 130437** SPN Mat. 127

**CEF 130067** SPN Mat. 92  
Oud/Kalw. 6/5  
Gem. SI/Kalf 102/5

OEK 28  
TKP 380

**AG 090226** SPN Mat. 71  
**VV 050452** SPN Mat. 109  
**VV 040322** SPN Mat. 97  
**VV 010386** SPN Mat. 112  
**CEF 110446** SPN Mat. 108  
**CEF 110061** SPN Mat. 128  
**AG 090762** SPN Mat. 76  
**CEF 070065** SPN Mat. 97

**Lot 59**

**CEF 190427** SPN Mat. 110

**CEF 150315** SPN Mat. 105  
Silver

**CEF 150241** SPN Mat. 119  
Oud/Kalw. 6/4  
Gem. SI/Kalf 111/3

OEK 29  
TKP 380  
RI 113

**CEF 100304** SPN Mat. 99

Elite-Goud

**CEF 050121** SPN Mat. 96  
Oud/Kalw. 12/10  
Gem. SI/Kalf 99/10

OEK 31  
TKP 363

**CEF 130328** SPN Mat. 114

**CEF 120045** SPN Mat. 99  
Oud/Kalw. 8/7  
Gem. SI/Kalf 101/6

OEK 28  
TKP 366

**CEF 080025** SPN Mat. 127  
**CEF 070151** SPN Mat. 109  
**CEF 010375** SPN Mat. 100  
**CEF 960097** SPN Mat. 96  
**ADV 090064** SPN Mat. 78  
**CEF 030109** SPN Mat. 130  
**CEF 080391** SPN Mat. 102  
**CEF 060123** SPN Mat. 87

**Lot 60** Geskik vir verse

**CEF 190417** SPN Mat. 99

**CEF 160391** SPN Mat. 106

**CEF 160197** SPN Mat. 95  
Oud/Kalw. 4/2  
Gem. SI/Kalf 119/2

OEK 32  
TKP 522  
RI 97

**CEF 120436** SPN Mat. 124

**CEF 120130** SPN Mat. 88  
Oud/Kalw. 9/6  
Gem. SI/Kalf 97/5

OEK 31  
TKP 449

**CEF 110301** SPN Mat. 75

**CEF 100203** SPN Mat. 103  
Oud/Kalw. 10/8  
Gem. SI/Kalf 102/8

OEK 30  
TKP 388

**CEF 100481** SPN Mat. 125  
**CEF 100058** SPN Mat. 111  
**NPT 070170** SPN Mat. 76  
**CEF 040088** SPN Mat. 91  
**CEF 080338** SPN Mat. 88  
**CEF 080218** SPN Mat. 94  
**CEF 070487** SPN Mat. 98  
**CEF 040077** SPN Mat. 103



Lot	Seller	ID	PARENTS	Test	Breeding Value Indexes											R:	Semen Users	Breeder Own Remarks																									
					DIRECT CALF TRAITS		DAUGHTER TRAITS			GROWTH		EFF.	REP	MEASUREMENTS																													
		POLLED		Gen		SIRE		PV		DAM		PV		Genomic Tested		DNA		Birth Dir		Wean Dir		Birth Mat		Wean Mat		Mat Wgt		Post Wean		ADG		FCR		SC		Hgt		Lgt		LHR	BWR	WWR	
						Acc		Acc		Acc		Acc		Acc		Acc		Acc		Acc		Acc		Acc		Acc		Acc		Acc		Acc		Acc		Acc		Acc		Acc		Acc	
						Wgt kg		Wgt kg		Ind		kg		kg		kg		365d Ind		540d Ind		Ind		Ind		(mm)		(mm)		(mm)													

## BULLS



61	P.F. SCHEEPERS	CEF 190360	CEF 130548	GT	<b>88</b>	<b>114</b>	<b>113</b>	<b>119</b>	<b>97</b>	<b>113</b>	<b>96</b>	<b>96</b>	<b>94</b>	<b>85</b>	<b>100</b>	-	
					2.34	20.0	-0.78	9.2	6.0	31.2	77	-38	4.9	-11	14	7.82	
				21.03.19	42	226	<b>92</b>			-		<b>99</b>	-	325	-	-	
62	P.F. SCHEEPERS	CEF 190312	DAJ 150086	GT	<b>110</b>	<b>111</b>	<b>101</b>	<b>101</b>	<b>114</b>	<b>113</b>	<b>117</b>	<b>105</b>	<b>101</b>	<b>106</b>	<b>111</b>	-	Gesik vir verse
					-0.07	18.8	-0.24	4.2	25.0	31.5	176	-58	10.8	6	30	6.05	
				26.02.19	28	235	<b>100</b>			-		<b>114</b>	-	329	-	-	
63	P.F. SCHEEPERS	CEF 170523	CEF 130437	GT	<b>63</b>	<b>150</b>	<b>119</b>	<b>119</b>	<b>126</b>	<b>140</b>	<b>133</b>	<b>115</b>	<b>115</b>	<b>114</b>	<b>125</b>	1.25	Gebruik in kommersiële kudde
					4.97	36.4	-1.04	9.1	38.0	50.7	255	-79	22.4	13	49	6.76	
				01.09.17	42	286	<b>109</b>			-		<b>111</b>	-	343	1174	1464	
64	P.F. SCHEEPERS	LAR 160004	LAR 120455	PW540	<b>95</b>	<b>121</b>	<b>107</b>	<b>100</b>	<b>114</b>	<b>129</b>	<b>128</b>	<b>111</b>	<b>106</b>	<b>72</b>	<b>105</b>	-	Behou een mede eienaarskap ;Gebruik in kudde
					1.52	23.1	-0.51	4.1	26.0	42.5	229	-69	15.2	-22	21	-	
				21.02.16	37	242	<b>110</b>			101	104	-	-	-	-	-	
65	P.F. SCHEEPERS	CEF 180546	CEF 150468	GT	<b>92</b>	<b>123</b>	<b>119</b>	<b>87</b>	<b>110</b>	<b>121</b>	<b>130</b>	<b>119</b>	<b>102</b>	<b>113</b>	<b>116</b>	1.18	
					1.88	24.3	-1.04	0.3	21.0	37.3	240	-88	11.3	12	36	5.82	
				22.10.18	32	271	<b>108</b>			-		<b>117</b>	-	309	1158	1367	
66	P.F. SCHEEPERS	CEF 180498	CEF 130317	GT	<b>99</b>	<b>114</b>	<b>114</b>	<b>96</b>	<b>124</b>	<b>118</b>	<b>118</b>	<b>101</b>	<b>125</b>	<b>101</b>	<b>117</b>	1.23	
					1.14	20.0	-0.81	2.8	37.0	34.9	181	-49	30.0	2	39	6.99	
				15.09.18	38	292	<b>107</b>			-		<b>99</b>	-	363	1160	1432	

1.02	13.5	-0.19	3.9	10	22.1	98	-47	10	1	15
------	------	-------	-----	----	------	----	-----	----	---	----



**Lot 61**

<p><b>CEF 190360</b> SPN Mat. 119</p>  <p><b>CEF 130548</b> SPN Mat. 148</p>  <p><b>CEF 100143</b> SPN Mat. 84</p>	<p>AFC 31 ICP 365 RI 114</p>	<p>SPN Mat. 135 Age/Calv. 10/8 Avg. WI/Calf 109/7</p>	<p><b>GJN 100238</b> SPN Mat. 109</p> <p>Elite-Silver</p> <p><b>CEF 110046</b></p>	<p>AFC 30 ICP 392</p>	<p><b>WAT 070090</b> SPN Mat. 119 <b>GJN 080116</b> SPN Mat. 95 <b>CEF 080435</b> SPN Mat. 94 <b>CEF 080110</b> SPN Mat. 132 <b>CEF 040431</b> SPN Mat. 88 <b>CEF 000179</b> SPN Mat. 115 <b>CEF 010375</b> SPN Mat. 100 <b>CEF 000125</b> SPN Mat. 88</p>



**Lot 62** Geskik vir verse

<p><b>CEF 190312</b> SPN Mat. 101</p>  <p><b>DAJ 150086</b> SPN Mat. 114</p>  <p><b>CEF 160171</b> SPN Mat. 90</p>	<p>AFC 30 ICP 377 RI 111</p>	<p>SPN Mat. 112 Age/Calv. 8/5 Avg. WI/Calf 105/5</p>	<p><b>TOR 070049</b> SPN Mat. 114</p> <p><b>DAJ 120094</b> SPN Mat. 112</p>	<p>AFC 36 ICP 416</p>	<p><b>WAT 070090</b> SPN Mat. 83 <b>RAI 000032</b> SPN Mat. 112 <b>LAR 070038</b> SPN Mat. 102 <b>DAJ 080010</b> SPN Mat. 95 <b>CEF 110301</b> SPN Mat. 75 <b>CEF 100001</b> SPN Mat. 109 <b>CEF 070473</b> SPN Mat. 82 <b>CEF 020184</b> SPN Mat. 131</p>



**Lot 63** Gebruik in kommersiële kudde

<p><b>CEF 170523</b> SPN Mat. 119</p>  <p><b>CEF 130437</b> SPN Mat. 127</p>  <p><b>CEF 120066</b> SPN Mat. 113</p>	<p>AFC 28 ICP 372 RI 115</p>	<p>SPN Mat. 128 Age/Calv. 2/1 Avg. WI/Calf 110/1</p>	<p><b>CEF 110446</b> SPN Mat. 108</p> <p><b>CEF 110061</b></p>	<p>AFC 29 ICP</p>	<p><b>WAT 080080</b> SPN Mat. 69 <b>CEF 020119</b> SPN Mat. 146 <b>CEF 080025</b> SPN Mat. 127 <b>CEF 080181</b> SPN Mat. 93 <b>LAR 000084</b> SPN Mat. 102 <b>LAR 000227</b> SPN Mat. 132 <b>CEF 020328</b> SPN Mat. 87 <b>CEF 000179</b> SPN Mat. 115</p>



**Lot 64** Behou een mede eienaarskap  
Gebruik in kudde

<p><b>LAR 160004</b> SPN Mat. 100</p>  <p><b>LAR 120455</b> SPN Mat. 89</p>  <p>Elite-Bronze</p> <p><b>LAR 050072</b> SPN Mat. 117</p>	<p>AFC 35 ICP 396 RI 105</p>	<p>SPN Mat. 109 Age/Calv. 10/8 Avg. WI/Calf 108/7</p>	<p><b>LAR 090349</b> SPN Mat. 76</p> <p><b>LAR 050015</b> SPN Mat. 109</p>	<p>AFC 28 ICP 385</p>	<p><b>LAR 040287</b> SPN Mat. 126 <b>LAR 050189</b> SPN Mat. 88 <b>LAR 010297</b> SPN Mat. 72 <b>LAR 960130</b> SPN Mat. 135 <b>AG 980338</b> SPN Mat. 87 <b>LAR 000049</b> SPN Mat. 128 <b>LAR 000235</b> SPN Mat. 116 <b>LAR 980292</b> SPN Mat. 104</p>

**Lot 65**

<p><b>CEF 180546</b> SPN Mat. 87</p>  <p><b>CEF 150468</b> SPN Mat. 98</p>  <p><b>CEF 150078</b> SPN Mat. 80</p>	<p>AFC 29 ICP 376 RI 113</p>	<p>SPN Mat. 106 Age/Calv. 9/7 Avg. WI/Calf 107/5</p>	<p><b>CEF 100304</b> SPN Mat. 99</p> <p><b>CEF 070173</b></p>	<p>AFC 26 ICP 424</p>	<p><b>CEF 080025</b> SPN Mat. 127 <b>CEF 070151</b> SPN Mat. 109 <b>CEF 050355</b> SPN Mat. 81 <b>CEF 970108</b> SPN Mat. 109 <b>SYF 070036</b> SPN Mat. 69 <b>ADV 070142</b> SPN Mat. 53 <b>CEF 030447</b> SPN Mat. 97 <b>CEF 970066</b> SPN Mat. 59</p>

**Lot 66**

<p><b>CEF 180498</b> SPN Mat. 96</p>  <p><b>CEF 130317</b> SPN Mat. 72</p>  <p>Elite-Bronze</p> <p><b>CEF 120058</b> SPN Mat. 122</p>	<p>AFC 31 ICP 354 RI 114</p>	<p>SPN Mat. 102 Age/Calv. 10/8 Avg. WI/Calf 104/6</p>	<p><b>CEF 110301</b> SPN Mat. 75</p> <p><b>CEF 100161</b> SPN Mat. 102</p>	<p>AFC 30 ICP 369</p>	<p><b>CEF 080338</b> SPN Mat. 88 <b>CEF 080218</b> SPN Mat. 94 <b>HOT 060054</b> SPN Mat. 117 <b>CEF 020218</b> SPN Mat. 76 <b>LAR 000084</b> SPN Mat. 102 <b>LAR 000227</b> SPN Mat. 132 <b>CEF 980292</b> SPN Mat. 86 <b>AG 920059</b> SPN Mat. 96</p>

Lot	Verkoper	ID POENA Gen	OUERS VADER GV OV MOEDER GV OV	Toets Genomies Getoets DNS Geb. dat.	Teelwaarde indekse										LHV GGV SGV	Semen Gebruikers	Gebruiker Eie Opmerkings
					DIREKTE KALF EIENSKAPPE		DOGTER EIENSKAPPE			GROEI		DOEL	REP	MATES			
				Nageslag Geboorte- gewig	Nageslag Speengewig	Gemak van Kalwing	Melk prod.	Volwas- se Gewig	Naspeen- gewig	Daaglikse Toename	Voer- omset		Hoogte & Lengte				
				Geb Dir	Speen Dir		Geb Mat	Speen Mat	Volw Gew	Naspeen	GDT	VOV	SO	Hgt	Lgt		
				Akk	Akk		Akk	Akk	Akk	Akk	Akk	Akk	Akk	Akk	Akk	Akk	
				Gew kg	Gew kg	Ind	kg	kg	kg	365d Ind	540d Ind	Ind	Ind	(mm)	(mm)	(mm)	

## BULLE


67	P.F. SCHEEPERS	CEF 180625 SP	CEF 130437 <input checked="" type="checkbox"/>	GT	<b>85</b>	<b>131</b>	<b>105</b>	<b>109</b>	<b>111</b>	<b>134</b>	<b>135</b>	<b>116</b>	<b>127</b>	<b>111</b>	<b>118</b>	1.18		
			CEF 130139	DNS	2.57 77	27.8 73	-0.44 57	6.5 58	22.0 50	46.4 63	263 68	-82 27	31.9 75	10 77	40 74	6.32		
				07.08.18	36	285	111			-		122	-	380	1192	1411	54.6	
68	P.F. SCHEEPERS	CEF 180431 SP	CEF 130317 <input checked="" type="checkbox"/>	GT	<b>98</b>	<b>132</b>	<b>89</b>	<b>88</b>	<b>134</b>	<b>141</b>	<b>134</b>	<b>105</b>	<b>132</b>	<b>124</b>	<b>133</b>	1.22		
			CEF 110039	DNS	1.28 78	28.1 74	0.31 59	0.6 62	47.0 50	51.4 64	259 69	-57 40	36.0 76	21 77	61 75	5.36		
				14.08.18	35	291	107			-		113	-	357	1206	1475	40	
69	P.F. SCHEEPERS	CEF 180501 SP	DAJ 150086	GT	<b>115</b>	<b>90</b>	<b>111</b>	<b>95</b>	<b>107</b>	<b>90</b>	<b>98</b>	<b>100</b>	<b>89</b>	<b>88</b>	<b>91</b>	1.17		
			CEF 160031		-0.60 77	8.7 72	-0.69 50	2.7 53	18.0 45	14.9 58	87 68	-47 30	1.0 75	-8 76	1 74	6.44		
				14.09.18	30	229	99			-		96	-	326	1169	1372	43.5	
70	P.F. SCHEEPERS	CEF 180562 SP	JRP 150072	GT	<b>111</b>	<b>100</b>	<b>104</b>	<b>95</b>	<b>102</b>	<b>97</b>	<b>99</b>	<b>94</b>	<b>109</b>	<b>105</b>	<b>109</b>	1.18		
			CEF 150019		-0.10 75	13.7 70	-0.36 48	2.5 51	13.0 44	20.3 57	92 64	-33 33	17.4 73	5 74	27 71	7.22		
				31.10.18	32	255	101			-		93	-	354	1142	1342	57.3	
71	P.F. SCHEEPERS	CEF 190369 SP	CEF 130548	GT	<b>104</b>	<b>123</b>	<b>118</b>	<b>128</b>	<b>117</b>	<b>123</b>	<b>115</b>	<b>109</b>	<b>107</b>	<b>103</b>	<b>117</b>	-		
			CEF 120193		0.56 77	24.3 73	-1.03 56	11.8 59	29.0 50	38.4 62	167 69	-66 23	15.3 76	4 59	39 58	5.78		
				23.03.19	33	260	102			-		110	-	329	-	-	42.5	
72	P.F. SCHEEPERS	CEF 190404 SP	VV 160038	GT	<b>114</b>	<b>97</b>	<b>115</b>	<b>91</b>	<b>96</b>	<b>91</b>	<b>106</b>	<b>106</b>	<b>102</b>	<b>98</b>	<b>99</b>	-		
			CEF 160154		-0.44 76	12.2 71	-0.88 45	1.5 48	5.0 39	15.8 56	127 67	-60 27	11.3 75	0 54	14 53	7.27		
				06.04.19	28	261	111			-		97	-	322	-	-	59.5	



**Lot 67**

**CEF 180625**  
SPN Mat. 109

**CEF 130437**  
SPN Mat. 127



**CEF 130139**  
SPN Mat. 98  
Oud/Kalw. 7/6  
Gem. SI/Kalf 106/6

OEK 26  
TKP 348  
RI 120

**CEF 110446**  
SPN Mat. 108

**CEF 110061**  
SPN Mat. 128  
Oud/Kalw. 2/1  
Gem. SI/Kalf 110/1

OEK 29  
TKP

**AG 090762**  
SPN Mat. 76

**CEF 090196**  
SPN Mat. 90  
Oud/Kalw. 4/2  
Gem. SI/Kalf 93/2


OEK 31  
TKP 495

**WAT 080080**  
SPN Mat. 69  
**CEF 020119**  
SPN Mat. 146  
**CEF 080025**  
SPN Mat. 127  
**CEF 080181**  
SPN Mat. 93  
**CEF 040431**  
SPN Mat. 88  
**AG 000415**  
SPN Mat. 113  
**CEF 060455**  
SPN Mat. 89  
**CEF 040065**  
SPN Mat. 91

**Lot 68**

**CEF 180431**  
SPN Mat. 88

**CEF 130317**  
SPN Mat. 72



**CEF 110039**  
SPN Mat. 113  
Oud/Kalw. 9/8  
Gem. SI/Kalf 101/7

OEK 30  
TKP 364  
RI 115

**CEF 110301**  
SPN Mat. 75

**CEF 100161**  
SPN Mat. 102  
Oud/Kalw. 10/8  
Gem. SI/Kalf 104/6

OEK 30  
TKP 369

**HOT 060054**  
SPN Mat. 117  
Brons

**CEF 070102**  
SPN Mat. 79  
Oud/Kalw. 12/9  
Gem. SI/Kalf 97/9


OEK 28  
TKP 421

**CEF 080338**  
SPN Mat. 88  
**CEF 080218**  
SPN Mat. 94  
**HOT 060054**  
SPN Mat. 117  
**CEF 020218**  
SPN Mat. 76  
**DB 000045**  
SPN Mat. 126  
**SAS 000143**  
SPN Mat. 86  
**CEF 050355**  
SPN Mat. 81  
**CEF 020123**  
SPN Mat. 69

**Lot 69**

**CEF 180501**  
SPN Mat. 95

**DAJ 150086**  
SPN Mat. 114



**CEF 160031**  
SPN Mat. 76  
Oud/Kalw. 5/3  
Gem. SI/Kalf 98/2

OEK 30  
TKP 393  
RI 109

**TOR 070049**  
SPN Mat. 114

**DAJ 120094**  
SPN Mat. 112  
Oud/Kalw. 8/5  
Gem. SI/Kalf 105/5

OEK 36  
TKP 416

**CEF 100304**  
SPN Mat. 99

**CEF 100105**  
SPN Mat. 72  
Oud/Kalw. 11/7  
Gem. SI/Kalf 94/5


OEK 31  
TKP 491

**FCT 000065**  
SPN Mat. 83  
**RAI 000032**  
SPN Mat. 112  
**LAR 070038**  
SPN Mat. 102  
**DAJ 080010**  
SPN Mat. 95  
**CEF 080025**  
SPN Mat. 127  
**CEF 070151**  
SPN Mat. 109  
**LAR 050159**  
SPN Mat. 98  
**CEF 060162**  
SPN Mat. 81

**Lot 70** Geskik vir verse

**CEF 180562**  
SPN Mat. 95

**JRP 150072**  
SPN Mat. 81



**CEF 150019**  
SPN Mat. 111  
Oud/Kalw. 6/4  
Gem. SI/Kalf 102/4

OEK 29  
TKP 376  
RI 112

**LAR 070055**  
SPN Mat. 81

**JRP 080026**  
SPN Mat. 82  
Oud/Kalw. 12/10  
Gem. SI/Kalf 97/10

OEK 29  
TKP 389

**CEF 120401**  
SPN Mat. 98

**CEF 120181**  
SPN Mat. 100  
Oud/Kalw. 4/2  
Gem. SI/Kalf 96/2


OEK 30  
TKP 508

**BG 040088**  
SPN Mat. 115  
**LAR 040160**  
SPN Mat. 75  
**LAR 050008**  
SPN Mat. 95  
**JRP 010013**  
SPN Mat. 66  
**CEF 080426**  
SPN Mat. 66  
**CEF 080145**  
SPN Mat. 131  
**GCD 090102**  
SPN Mat. 94  
**CEF 020167**  
SPN Mat. 110

**Lot 71**

**CEF 190369**  
SPN Mat. 128

**CEF 130548**  
SPN Mat. 148



**CEF 120193**  
SPN Mat. 110  
Oud/Kalw. 7/5  
Gem. SI/Kalf 104/5

OEK 30  
TKP 370  
RI 113

**GJN 100238**  
SPN Mat. 109

Elite-Silwer

**CEF 110046**  
SPN Mat. 135  
Oud/Kalw. 10/8  
Gem. SI/Kalf 109/7

OEK 30  
TKP 392

**CEF 090323**  
SPN Mat. 142

**CEF 080151**  
SPN Mat. 68  
Oud/Kalw. 5/3  
Gem. SI/Kalf 84/2


OEK 25  
TKP 537

**WAT 070090**  
SPN Mat. 119  
**GJN 080116**  
SPN Mat. 95  
**CEF 080435**  
SPN Mat. 94  
**CEF 080110**  
SPN Mat. 132  
**CEF 060391**  
SPN Mat. 141  
**CEF 060170**  
SPN Mat. 120  
**CEF 050450**  
SPN Mat. 69  
**CEF 040104**  
SPN Mat. 105

**Lot 72** Geskik vir verse

**CEF 190404**  
SPN Mat. 91

**VV 160038**  
SPN Mat. 90



**CEF 160154**  
SPN Mat. 100  
Oud/Kalw. 4/2  
Gem. SI/Kalf 108/2

OEK 32  
TKP 499  
RI 99

**VV 130147**  
SPN Mat. 78

Elite-Goud

**VV 070239**  
SPN Mat. 96  
Oud/Kalw. 12/11  
Gem. SI/Kalf 100/12

OEK 27  
TKP 376

**CEF 100304**  
SPN Mat. 99

**CEF 090022**  
SPN Mat. 97  
Oud/Kalw. 12/9  
Gem. SI/Kalf 95/8

OEK 30  
TKP 412

**AG 090226**  
SPN Mat. 71  
**VV 050452**  
SPN Mat. 109  
**VV 040322**  
SPN Mat. 97  
**VV 010386**  
SPN Mat. 112  
**CEF 080025**  
SPN Mat. 127  
**CEF 070151**  
SPN Mat. 109  
**GJN 040173**  
SPN Mat. 100  
**CEF 000284**  
SPN Mat. 105

Lot	Seller	ID POLLED Gen	PARENTS		Test	Breeding Value Indexes											Semen Users	Breeder Own Remarks		
			SIRE GV PV	DAM GV PV		Genomic Tested DNA	Birth Dir Acc	Wean Dir Acc	Birth Mat Acc	Wean Mat Acc	Mat Wgt Acc	Post Wean Acc	ADG Acc	FCR Acc	SC Acc	Hgt Acc			Lgt Acc	LHR
				Birth Date	Wgt kg	Wgt kg	Ind	kg	kg	kg	365d Ind	540d Ind	Ind	Ind	(mm)	(mm)	(mm)			


## BULLS

73	P.F. SCHEEPERS	CEF 190414 SP	BBM 150057	GT	<b>103</b>	<b>96</b>	<b>117</b>	<b>108</b>	<b>82</b>	<b>90</b>	<b>96</b>	<b>93</b>	<b>86</b>	<b>83</b>	<b>95</b>	-	Gesik vir verse
			CEF 120159		0.72	11.7	-0.98	6.2	-10.0	15.2	77	-32	-1.2	-13	8	6.34	
				14.04.19	34	223	<b>95</b>				-	<b>90</b>	-	306	-	-	
74	P.F. SCHEEPERS	CEF 190322 SP	BBM 140034	GT	<b>93</b>	<b>102</b>	<b>89</b>	<b>103</b>	<b>105</b>	<b>98</b>	<b>104</b>	<b>97</b>	<b>112</b>	<b>97</b>	<b>107</b>	-	
			CEF 160283		1.80	14.3	0.32	4.8	15.0	20.6	116	-41	19.8	-1	24	8.25	
				06.03.19	35	227	<b>92</b>				-	<b>90</b>	-	340	-	-	

**Lot 73** Gesik vir verse

**CEP 190414**  
SPN Mat. 108

**BBM 150057**  
SPN Mat. 107



**CEP 120159**

AFC 31 SPN Mat. 109  
 ICP 364 Age/Calv. 9/7  
 RI 114 Avg. Wl/Calf 104/6

**BBM 110069**  
SPN Mat. 117

Elite-Bronze

**BBM 120143**

AFC 31 SPN Mat. 107  
 ICP 402 Age/Calv. 8/6  
 Avg. Wl/Calf 109/5

**CEP 100330**  
SPN Mat. 99

**CEP 090180**


AFC 35 SPN Mat. 117  
 ICP 372 Age/Calv. 9/7  
 Avg. Wl/Calf 101/7

**BBM 070063**  
SPN Mat. 105  
**JRB 030026**  
SPN Mat. 122  
**FCT 080118**  
SPN Mat. 86  
**BBM 100041**  
SPN Mat. 98  
**CEF 080025**  
SPN Mat. 127  
**CEF 070150**  
SPN Mat. 83  
**LDW 050057**  
SPN Mat. 126  
**CEF 020092**  
SPN Mat. 90

**Lot 74**

**CEP 190322**  
SPN Mat. 103

**BBM 140034**  
SPN Mat. 108



**CEF 160283**

AFC 28 SPN Mat. 92  
 ICP 542 Age/Calv. 4/2  
 RI 103 Avg. Wl/Calf 92/2

**BBM 080070**  
SPN Mat. 96

Elite-Gold

**JRB 030026**

AFC 36 SPN Mat. 122  
 ICP 376 Age/Calv. 16/14  
 Avg. Wl/Calf 109/13

**CEF 130590**  
SPN Mat. 82

**CEF 120023**

AFC 31 SPN Mat. 122  
 ICP 351 Age/Calv. 7/6  
 Avg. Wl/Calf 113/5

**JRB 000116**  
SPN Mat. 71  
**JRB 020109**  
SPN Mat. 108  
**JRB 950073**  
SPN Mat. 58  
**JRB 980287**  
SPN Mat. 112  
**CEF 110301**  
SPN Mat. 75  
**CEF 100001**  
SPN Mat. 109  
**AG 070480**  
SPN Mat. 111  
**CEF 070041**  
SPN Mat. 94