

AMPTELIKE VEILINGSKATALOGUS VIR

HALSETON AGRIC PTY LTD

HEILBRON GHOLF PARK

06 Mei 2023

Alle Stamboom- en Prestasiedata soos aangeteken op LOGIX op 20 April 2023





LOT 1

DW 200012
DEWDROP EWE DW200012

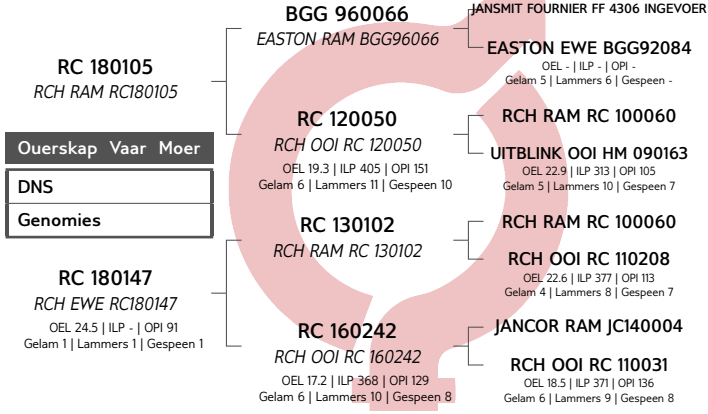


Kuddeboek	SP	
Geb. dtm	2020-04-15	
Oud.	3.1 jaar	
Inteling	5.75%	
Geb. Status	1	
OEL	ILP	OPI
24.7m	280d	94
Gelam	2	
Lammers	2	
Gespeen	1	

HALSETON AGRIC PTY LTD



Heilbron, Free State
0764023414
dl@live.co.za



Groei					Reproduksie			
VSpn. Dir	VSpn. Mat	Spn. Dir	Spn. Mat	Na-Spn.	GLS	TWW	OEL	ILP
95	90	103	87	93	89	89	90	95
63%	51%	62%	44%	46%	43%	43%	39%	31%



EBV Analise 2023-04-04

Logix Meriete Indeks	84
Groei Indeks	94
Reproduksie Indeks	81

VERKOPER OPMERKINGS: ENKEL RAM DW 2321

LOT 2

DW 200019
DEWDROP EWE DW200019

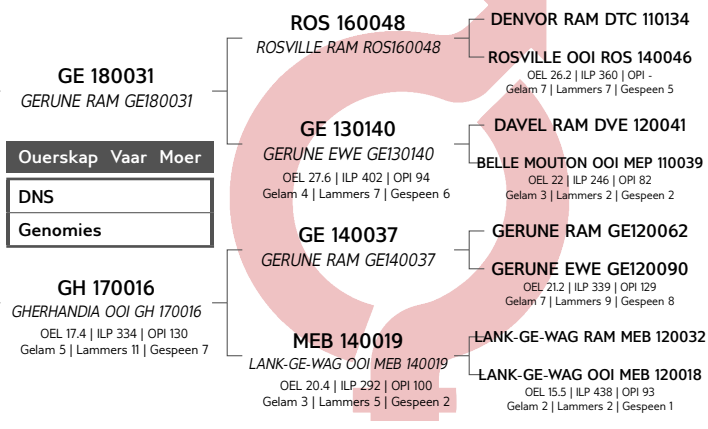


Kuddeboek	SP	
Geb. dtm	2020-07-03	
Oud.	2.8 jaar	
Inteling	3.62%	
Geb. Status	2	
OEL	ILP	OPI
16.1m	315d	94
Gelam	2	
Lammers	2	
Gespeen	2	

HALSETON AGRIC PTY LTD



Heilbron, Free State
0764023414
dl@live.co.za



Groei					Reproduksie			
VSpn. Dir	VSpn. Mat	Spn. Dir	Spn. Mat	Na-Spn.	GLS	TWW	OEL	ILP
106	105	95	104	92	104	104	102	100
61%	50%	61%	42%	50%	34%	34%	23%	29%



EBV Analise 2023-04-04

Logix Meriete Indeks	106
Groei Indeks	101
Reproduksie Indeks	104

VERKOPER OPMERKINGS: ENKEL DRAGTIG JC800107 RAM



LOT 3



HALSETON AGRIC PTY LTD



Heilbron, Free State
0764023414
dl@live.co.za

JC 180107

JANCOR RAM JC180107

Kuddeboek	SP
Geb. dtm	2018-04-14
Oud.	5.1 jaar
Inteling	4.12%
Geb. Status	1
Nageslag	
In Kudde	143
Totaal	245
Kuddes Gebruik	2

JC 140046

JANCOR RAM JC 140046

Ouerskap Vaar Moer

DNS

Genomies

JC 140041

JANCOR OOI JC 140041

OEL 26.2 | ILP 332 | OPI 82
Gelam 3 | Lammers 3 | Gespeen 2

HFG 120008

SWEETBULT RAM HFG 120008

JR 100017

JCROARTY EWE JR100017

OEL 16.3 | ILP 582 | OPI 82
Gelam 4 | Lammers 5 | Gespeen 3

JC 120165

JANCOR RAM JC 120165

JC 120016

JANCOR EWE JC120016

OEL 24.3 | ILP 296 | OPI 105
Gelam 5 | Lammers 7 | Gespeen 4

DENVOR RAM DTC 070002

SWEETBULT OOI HFG 100036

OEL 25.2 | ILP 401 | OPI -
Gelam 4 | Lammers 7 | Gespeen 4

DAVEL RAM DVE080010

LEANDOUX OOI WY040014

OEL 30 | ILP 381 | OPI 98
Gelam 4 | Lammers 8 | Gespeen -

DENVOR RAM DTC 100322

DENAND OOI FHK 100350

OEL 16 | ILP 287 | OPI -
Gelam 2 | Lammers 4 | Gespeen -

DENVOR RAM DTC090122

KLIPPLAATDRIF OOI PM 080057

OEL 10 | ILP 546 | OPI 100
Gelam 5 | Lammers 9 | Gespeen 1

Groeï					Reproduksie			
VSpn. Dir	VSpn. Mat	Spn. Dir.	Spn. Mat.	Na-Spn.	GLS	TWW	OEL	ILP
107	89	115	89	112	92	92	99	90
95%	62%	94%	50%	86%	45%	45%	45%	41%

LOGIX
GENETICS / GENETIKA

EBV Analise 2023-04-04

Logix Meriete Indeks	96
Groeï Indeks	106
Reproduksie Indeks	88

VERKOPER OPMERKINGS: Beproefde kuddevaar!!! Uitstaande ram waarvan sy nageslag 2021 op Jacaranda veiling van die hoogste pryse gegaan het.



LOT 4



HALSETON AGRIC PTY LTD



Heilbron, Free State
0764023414
dl@live.co.za



JC 190036

JANCOR EWE JC190036

Kuddeboek	SP	
Geb. dtm	2019-06-20	
Oud.	3.9 jaar	
Inteling	5.64%	
Geb. Status	2	
OEL	ILP	OPI
18.9m	302d	81
Gelam	2	
Lammers	2	
Gespeen	0	

JC 180181
JANCOR RAM JC180181

Ouerskap Vaar Moer

DNS

Genomies

JC 150296
JANCOR EWE JC150296

OEL - | ILP - | OPI 97
Gelam 5 | Lammers 5 | Gespeen 5

JC 160166
JANCOR RAM JC160166

JANCOR OOI JC 140119
OEL 26.1 | ILP 244 | OPI -
Gelam 5 | Lammers 8 | Gespeen 7

JC 150213
JANCOR EWE JC150213
OEL 19.4 | ILP 546 | OPI 93
Gelam 4 | Lammers 6 | Gespeen 5

AB 120025
ALBELLO RAM AB 120025

JC 140005
JANCOR EWE JC140005
OEL 22.1 | ILP 351 | OPI 111
Gelam 8 | Lammers 13 | Gespeen 12

JANCOR RAM JC150060

UITBLINK RAM HM 120056

JANCOR EWE JC120019
OEL 24.1 | ILP 292 | OPI 141
Gelam 6 | Lammers 8 | Gespeen 7

STADIGHTFONTEIN RAM JLM 100009

ALBELLO OOI AB 100013
OEL 26 | ILP 347 | OPI 108
Gelam 6 | Lammers 9 | Gespeen 4

DENVOR RAM DTC090122

ALBELLO OOI AB090005
OEL 16.2 | ILP 491 | OPI 100
Gelam 6 | Lammers 8 | Gespeen 3

Groeï					Reproduksie			
VSpn. Dir	VSpn. Mat	Spn. Dir.	Spn. Mat.	Na-Spn.	GLS	TWW	OEL	ILP
107	94	91	93	98	124	124	82	103
60%	45%	59%	40%	28%	36%	36%	36%	33%



EBV Analise 2023-04-04

Logix Meriete Indeks	110
Groeï Indeks	93
Reproduksie Indeks	108

VERKOPER OPMERKINGS: TWEELING DRAGTIG JC800107 RAM

LOT 5



HALSETON AGRIC PTY LTD



Heilbron, Free State
0764023414
dl@live.co.za



JC 190029

JANCOR EWE JC190029

Kuddeboek	SP	
Geb. dtm	2019-04-28	
Oud.	4 jaar	
Inteling	3.46%	
Geb. Status	1	
OEL	ILP	OPI
16.6m	294d	100
Gelam	3	
Lammers	6	
Gespeen	5	

JC 180181
JANCOR RAM JC180181

Ouerskap Vaar Moer

DNS

Genomies

JC 150146
JANCOR EWE JC150146

OEL 21.6 | ILP 377 | OPI 93
Gelam 6 | Lammers 7 | Gespeen 6

JC 160166
JANCOR RAM JC160166

JANCOR OOI JC 140119
OEL 26.1 | ILP 244 | OPI -
Gelam 5 | Lammers 8 | Gespeen 7

JC 150213
JANCOR EWE JC150213
OEL 19.4 | ILP 546 | OPI 93
Gelam 4 | Lammers 6 | Gespeen 5

AB 120025
ALBELLO RAM AB 120025

JC 110082
JANCOR OOI JC110082
OEL 17.8 | ILP 316 | OPI 141
Gelam 5 | Lammers 6 | Gespeen 5

JANCOR RAM JC150060

UITBLINK RAM HM 120056

JANCOR EWE JC120019
OEL 24.1 | ILP 292 | OPI 141
Gelam 6 | Lammers 8 | Gespeen 7

STADIGHTFONTEIN RAM JLM 100009

ALBELLO OOI AB 100013
OEL 26 | ILP 347 | OPI 108
Gelam 6 | Lammers 9 | Gespeen 4

LANK-GE-WAG RAM MEB 100019

VAALKOP OOI VA070053
OEL 14.3 | ILP 437 | OPI 85
Gelam 6 | Lammers 8 | Gespeen 2

Groeï					Reproduksie			
VSpn. Dir	VSpn. Mat	Spn. Dir.	Spn. Mat.	Na-Spn.	GLS	TWW	OEL	ILP
106	120	94	121	98	118	118	87	115
61%	57%	59%	48%	43%	44%	44%	30%	36%



EBV Analise 2023-04-04

Logix Meriete Indeks	125
Groeï Indeks	110
Reproduksie Indeks	130

VERKOPER OPMERKINGS: TWEELING DRAGTIG JC800107 RAM

LOT 6



HALSETON AGRIC PTY LTD



Heilbron, Free State
0764023414
dl@live.co.za



RC 180272

RCH EWE RC180272

Kuddeboek	SP	
Geb. dtm	2018-08-08	
Oud.	4.7 jaar	
Inteling	6.44%	
Geb. Status	2	
OEL	ILP	OPI
19.2m	306d	111
Gelam	4	
Lammers	5	
Gespeen	5	

RC 150447
RCH RAM RC 150447

Ouerskap Vaar Moer

DNS

Genomies

RC 160198
RCH EWE RC160198

OEL 21.6 | ILP - | OPI 90
Gelam 1 | Lammers 2 | Gespeen 2

RC 130057
RCH RAM RC 130057

RC 120345
RCH OOI RC 120345
OEL 17.3 | ILP 327 | OPI 110
Gelam 5 | Lammers 6 | Gespeen 5

JC 140006
JANCOR RAM JC140006

RC 130110
RCH OOI RC 130110
OEL 24.4 | ILP 381 | OPI 95
Gelam 5 | Lammers 6 | Gespeen 6

LANK-GE-WAG RAM MEB 100057

RCH OOI RC 110221
OEL 17 | ILP 335 | OPI -
Gelam 6 | Lammers 7 | Gespeen 6

JORAMUS RAM PE 070033

RCH OOI RC 070035
OEL 24.5 | ILP 317 | OPI 122
Gelam 5 | Lammers 9 | Gespeen 6

DENVOR RAM DTC090122

ALBELLO OOI AB090005
OEL 16.2 | ILP 491 | OPI 100
Gelam 6 | Lammers 8 | Gespeen 3

LANK-GE-WAG RAM MEB 100057

RCH OOI RC 120126
OEL 17.3 | ILP 375 | OPI 103
Gelam 3 | Lammers 4 | Gespeen 4

Groeï					Reproduksie			
VSpn. Dir	VSpn. Mat	Spn. Dir.	Spn. Mat.	Na-Spn.	GLS	TWW	OEL	ILP
100	94	108	91	106	99	99	124	75
69%	60%	68%	51%	53%	50%	50%	38%	36%



EBV Analise 2023-04-04

Logix Meriete Indeks	96
Groeï Indeks	101
Reproduksie Indeks	88

VERKOPER OPMERKINGS: ENKEL DRAGTIG JC800107 RAM



LOT 7

GH 160009

GHERHANDIA OOI GH 160009

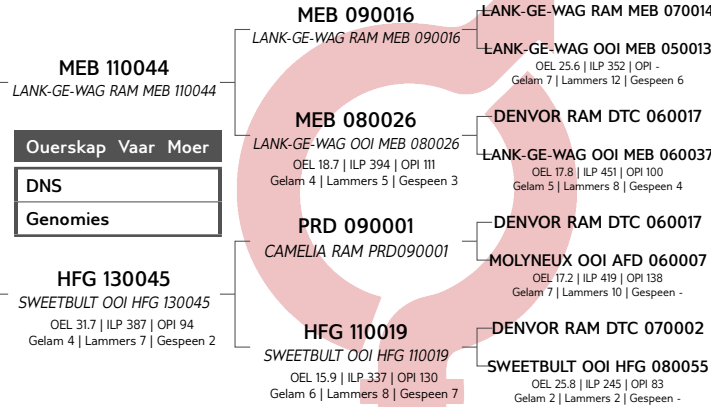


Kuddeboek	SP	
Geb. dtm	2016-05-18	
Oud.	7 jaar	
Inteling	7.85%	
Geb. Status	1	
OEL	ILP	OPI
15.5m	332d	153
Gelam	7	
Lammers	12	
Gespeen	7	

HALSETON AGRIC PTY LTD



Heilbron, Free State
0764023414
dl@live.co.za



Groeï					Reproduksie			
VSpn. Dir	VSpn. Mat	Spn. Dir	Spn. Mat	Na-Spn.	GLS	TWW	OEL	ILP
100	91	94	91	91	89	89	107	71
67%	63%	69%	56%	51%	54%	54%	42%	43%



EBV Analise 2023-04-04

Logix Meriete Indeks	79
Groeï Indeks	91
Reproduksie Indeks	71

VERKOPER OPMERKINGS: TWEELING 1 XRAM, 1 X OOI DW 2329, DW 2330

LOT 8

GH 170015

GHERHANDIA OOI GH 170015

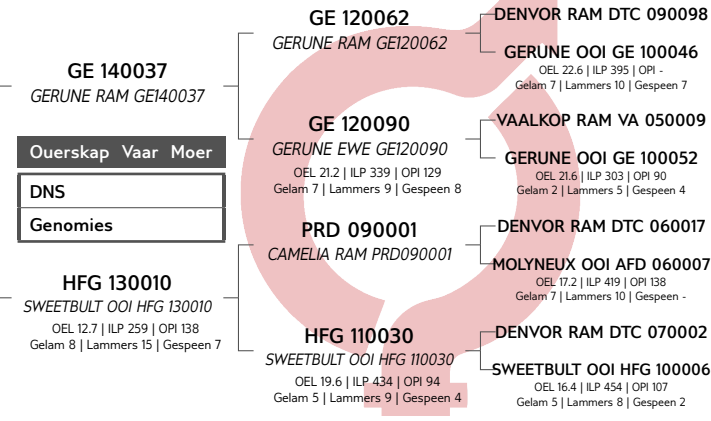


Kuddeboek	SP	
Geb. dtm	2017-02-01	
Oud.	6.3 jaar	
Inteling	2.97%	
Geb. Status	2	
OEL	ILP	OPI
17.4m	335d	125
Gelam	5	
Lammers	10	
Gespeen	6	

HALSETON AGRIC PTY LTD



Heilbron, Free State
0764023414
dl@live.co.za



Groeï					Reproduksie			
VSpn. Dir	VSpn. Mat	Spn. Dir	Spn. Mat	Na-Spn.	GLS	TWW	OEL	ILP
100	116	88	117	95	104	104	83	98
67%	62%	69%	55%	46%	47%	47%	36%	38%



EBV Analise 2023-04-04

Logix Meriete Indeks	102
Groeï Indeks	102
Reproduksie Indeks	107

VERKOPER OPMERKINGS: TWEELING 2 X OOI DW 2326, DW 2327

LOT 9

DW 210065

DEWDROP EWE DW210065

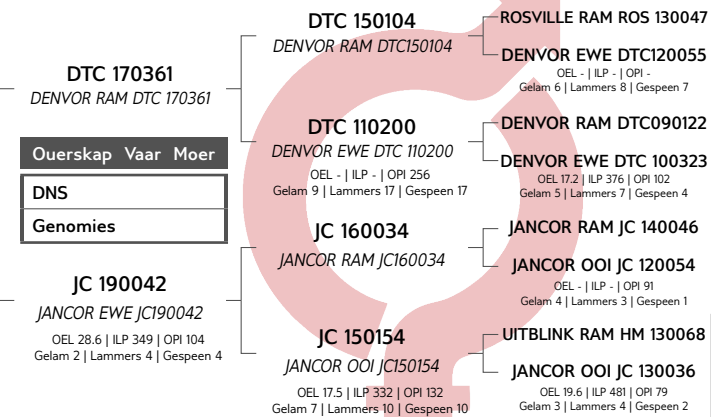


Kuddeboek	SP	
Geb. dtm	2021-11-08	
Oud.	1.5 jaar	
Inteling	5.86%	
Geb. Status	2	
OEL	ILP	OPI
-	-	-

HALSETON AGRIC PTY LTD



Heilbron, Free State
0764023414
dl@live.co.za



Groeï					Reproduksie			
VSpn. Dir	VSpn. Mat	Spn. Dir	Spn. Mat	Na-Spn.	GLS	TWW	OEL	ILP
127	83	118	88	126	94	94	94	85
65%	49%	64%	42%	57%	39%	39%	34%	30%



EBV Analise 2023-04-04

Logix Meriete Indeks	103
Groeï Indeks	114
Reproduksie Indeks	86

VERKOPER OPMERKINGS: OOP



LOT 10

DW 210068

DEWDROP EWE DW210068



Kuddeboek	SP	
Geb. dtm	2021-11-12	
Oud.	1.5 jaar	
Inteling	8.42%	
Geb. Status	2	
OEL	ILP	OPI
-	-	-

HALSETON AGRIC PTY LTD



Heilbron, Free State
0764023414
dl@live.co.za

DTC 170361 DENVOR RAM DTC 170361
Ouerskap Vaar Moer
DNS
Genomies

JC 190054 JANCOR EWE JC190054
OEL 18.1 ILP 305 OPI 100 Gelum 3 Lammers 5 Gespeen 3

DTC 150104 DENVOR RAM DTC150104	ROSVILLE RAM ROS 130047
DTC 110200 DENVOR EWE DTC 110200	DENVOR EWE DTC120055
DTC 110159 DENVOR RAM DTC 110159	DENVOR RAM DTC090122
JC 150019 JANCOR EWE JC150019	DENVOR EWE DTC 100323
	DENVOR RAM DTC090122
	DENVOR EWE DTC 100340
	CAMELIA RAM PRD090001
	JANCOR OOI JC110017

OEL - ILP - OPI - Gelum 5 Lammers 8 Gespeen 7	OEL 17.2 ILP 376 OPI 102 Gelum 5 Lammers 7 Gespeen 4	OEL - ILP - OPI - Gelum 4 Lammers 4 Gespeen 3	OEL 32.9 ILP 182 OPI 112 Gelum 3 Lammers 6 Gespeen 6
--	---	--	---

Groeï					Reproduksie			
VSpn. Dir	VSpn. Mat	Spn. Dir.	Spn. Mat.	Na-Spn.	GLS	TWW	OEL	ILP
116	95	118	101	128	98	98	87	84
65%	50%	64%	43%	55%	41%	41%	36%	32%



EBV Analise 2023-04-04

Logix Meriete Indeks	105
Groeï Indeks	116
Reproduksie Indeks	96

VERKOPER OPMERKINGS: TWEELING DRAGTIG JC800107 RAM

LOT 11

DW 200027

DEWDROP EWE DW200027



Kuddeboek	SP	
Geb. dtm	2020-08-17	
Oud.	2.7 jaar	
Inteling	2.97%	
Geb. Status	2	
OEL	ILP	OPI
16.2m	267d	93
Gelum	2	
Lammers	2	
Gespeen	1	

HALSETON AGRIC PTY LTD



Heilbron, Free State
0764023414
dl@live.co.za

JC 190010 JANCOR RAM JC190010
Ouerskap Vaar Moer
DNS
Genomies

RC 180343 RCH EWE RC180343
OEL 21.5 ILP 292 OPI 122 Gelum 3 Lammers 5 Gespeen 5

JC 140046 JANCOR RAM JC 140046	SWEETBULT RAM HFG 120008
JC 140115 JANCOR OOI JC 140115	JCROARTY EWE JR100017
RC 150447 RCH RAM RC 150447	DENVOR RAM DTC 090323
RC 160202 RCH OOI RC 160202	RCH OOI RC 100022
	RCH RAM RC 130057
	RCH OOI RC 120345
	JANCOR RAM JC140004
	RCH OOI RC 110062

OEL 16.3 ILP 582 OPI - Gelum 4 Lammers 5 Gespeen 3	OEL 17 ILP 361 OPI 92 Gelum 5 Lammers 7 Gespeen 3	OEL 17.3 ILP 327 OPI 110 Gelum 5 Lammers 6 Gespeen 5	OEL 19 ILP 361 OPI 132 Gelum 5 Lammers 10 Gespeen 9
---	--	---	--

Groeï					Reproduksie			
VSpn. Dir	VSpn. Mat	Spn. Dir.	Spn. Mat.	Na-Spn.	GLS	TWW	OEL	ILP
123	99	123	101	113	109	109	107	84
66%	50%	64%	41%	58%	38%	38%	30%	27%



EBV Analise 2023-04-04

Logix Meriete Indeks	125
Groeï Indeks	123
Reproduksie Indeks	108

VERKOPER OPMERKINGS: TWEELING DRAGTIG JC800107 RAM

LOT 12

DW 200032

DEWDROP EWE DW200032



Kuddeboek	SP	
Geb. dtm	2020-08-26	
Oud.	2.7 jaar	
Inteling	3.54%	
Geb. Status	2	
OEL	ILP	OPI
19.2m	316d	95
Gelum	2	
Lammers	3	
Gespeen	1	

HALSETON AGRIC PTY LTD



Heilbron, Free State
0764023414
dl@live.co.za

JC 190010 JANCOR RAM JC190010
Ouerskap Vaar Moer
DNS
Genomies

RC 180388 RCH EWE RC180388
OEL 21.7 ILP 291 OPI 100 Gelum 3 Lammers 5 Gespeen 5

JC 140046 JANCOR RAM JC 140046	SWEETBULT RAM HFG 120008
JC 140115 JANCOR OOI JC 140115	JCROARTY EWE JR100017
RC 150447 RCH RAM RC 150447	DENVOR RAM DTC 090323
RC 170153 RCH OOI RC 170153	RCH OOI RC 100022
	RCH RAM RC 130057
	RCH OOI RC 120345
	JANCOR RAM JC140004
	RCH RAM RC 140274
	RCH OOI RC 130026

OEL 16.3 ILP 582 OPI - Gelum 4 Lammers 5 Gespeen 3	OEL 17 ILP 361 OPI 92 Gelum 5 Lammers 7 Gespeen 3	OEL 17.3 ILP 327 OPI 110 Gelum 5 Lammers 6 Gespeen 5	OEL 19.1 ILP 396 OPI 91 Gelum 2 Lammers 2 Gespeen 2
---	--	---	--

Groeï					Reproduksie			
VSpn. Dir	VSpn. Mat	Spn. Dir.	Spn. Mat.	Na-Spn.	GLS	TWW	OEL	ILP
108	89	106	88	105	96	96	106	90
65%	49%	64%	41%	59%	38%	38%	33%	31%



EBV Analise 2023-04-04

Logix Meriete Indeks	95
Groeï Indeks	100
Reproduksie Indeks	87

VERKOPER OPMERKINGS: TWEELING 1X RAM, 1X OOI DW 2324, DW 2325



LOT 13



HALSETON AGRIC PTY LTD



Heilbron, Free State
0764023414
dl@live.co.za

DW 210041

DEWDROP EWE DW210041



Kuddeboek	SP	
Geb. dtm	2021-06-16	
Oud.	1.9 jaar	
Inteling	3.54%	
Geb. Status	2	
OEL	ILP	OPI
-	-	-

JC 190010
JANCOR RAM JC190010

Ouerskap Vaar Moer

DNS

Genomies

RC 180388
RCH EWE RC180388
OEL 21.7 | ILP 291 | OPI 100
Gelum 3 | Lammers 5 | Gespeen 5

JC 140046
JANCOR RAM JC 140046

JC 140115
JANCOR OOI JC 140115
OEL 19.4 | ILP 336 | OPI 118
Gelum 8 | Lammers 13 | Gespeen 9

RC 150447
RCH RAM RC 150447

RC 170153
RCH OOI RC 170153
OEL 19.1 | ILP 396 | OPI 91
Gelum 2 | Lammers 2 | Gespeen 2

SWEETBULT RAM HFG 120008

JCROARTY EWE JR100017
OEL 16.3 | ILP 582 | OPI -
Gelum 4 | Lammers 5 | Gespeen 3

DENVOR RAM DTC 090323

RCH OOI RC 100022
OEL 17 | ILP 361 | OPI 92
Gelum 5 | Lammers 7 | Gespeen 3

RCH RAM RC 130057

RCH OOI RC 120345
OEL 17.3 | ILP 327 | OPI 110
Gelum 5 | Lammers 6 | Gespeen 5

RCH RAM RC 140274

RCH OOI RC 130026
OEL 20.2 | ILP 426 | OPI 101
Gelum 3 | Lammers 4 | Gespeen 4

Groeï					Reproduksie			
VSpn. Dir	VSpn. Mat	Spn. Dir.	Spn. Mat.	Na-Spn.	GLS	TWW	OEL	ILP
100	90	103	88	106	98	98	107	90
64%	44%	62%	37%	58%	35%	35%	30%	27%



EBV Analise 2023-04-04

Logix Meriete Indeks	92
Groeï Indeks	95
Reproduksie Indeks	88

VERKOPER OPMERKINGS: ENKEL DRAGTIG JC800107 RAM

LOT 14



HALSETON AGRIC PTY LTD



Heilbron, Free State
0764023414
dl@live.co.za

DW 210044

DEWDROP EWE DW210044



Kuddeboek	SP	
Geb. dtm	2021-06-20	
Oud.	1.9 jaar	
Inteling	3.9%	
Geb. Status	2	
OEL	ILP	OPI
-	-	-

JC 190010
JANCOR RAM JC190010

Ouerskap Vaar Moer

DNS

Genomies

GH 180085
GHERHANDIA OOI GH180085
OEL 22.5 | ILP 321 | OPI 105
Gelum 4 | Lammers 8 | Gespeen 6

JC 140046
JANCOR RAM JC 140046

JC 140115
JANCOR OOI JC 140115
OEL 19.4 | ILP 336 | OPI 118
Gelum 8 | Lammers 13 | Gespeen 9

GE 140037
GERUNE RAM GE140037

HFG 130048
SWEETBULT OOI HFG 130048
OEL 23.2 | ILP 260 | OPI 110
Gelum 6 | Lammers 9 | Gespeen 4

SWEETBULT RAM HFG 120008

JCROARTY EWE JR100017
OEL 16.3 | ILP 582 | OPI -
Gelum 4 | Lammers 5 | Gespeen 3

DENVOR RAM DTC 090323

RCH OOI RC 100022
OEL 17 | ILP 361 | OPI 92
Gelum 5 | Lammers 7 | Gespeen 3

GERUNE RAM GE120062

GERUNE EWE GE120090
OEL 21.2 | ILP 339 | OPI 129
Gelum 7 | Lammers 9 | Gespeen 8

CAMELIA RAM PRD090001

SWEETBULT OOI HFG 080006
OEL 23.2 | ILP 392 | OPI 172
Gelum 8 | Lammers 10 | Gespeen 7

Groeï					Reproduksie			
VSpn. Dir	VSpn. Mat	Spn. Dir.	Spn. Mat.	Na-Spn.	GLS	TWW	OEL	ILP
96	91	92	89	105	107	107	88	92
63%	44%	62%	38%	56%	34%	34%	28%	28%



EBV Analise 2023-04-04

Logix Meriete Indeks	88
Groeï Indeks	88
Reproduksie Indeks	89

VERKOPER OPMERKINGS: TWEELING DRAGTIG JC800107 RAM

LOT 15



HALSETON AGRIC PTY LTD



Heilbron, Free State
0764023414
dl@live.co.za

JC 190034

JANCOR EWE JC190034



Kuddeboek	SP	
Geb. dtm	2019-06-18	
Oud.	3.9 jaar	
Inteling	1.92%	
Geb. Status	2	
OEL	ILP	OPI
18.9m	250d	89

Gelum	4
Lammers	7
Gespeen	2

DTC 110159
DENVOR RAM DTC 110159

Ouerskap Vaar Moer

DNS

Genomies

JC 150292
JANCOR EWE JC150292
OEL - | ILP - | OPI -
Gelum 4 | Lammers 5 | Gespeen 3

DTC 090122
DENVOR RAM DTC090122

DTC 100340
DENVOR EWE DTC 100340
OEL - | ILP - | OPI 93
Gelum 4 | Lammers 4 | Gespeen 3

AB 120025
ALBELLO RAM AB 120025

FHK 100352
DENAND OOI FHK 100352
OEL 17.1 | ILP 298 | OPI 100
Gelum 6 | Lammers 8 | Gespeen 2

DENVOR RAM DTC 050071

CHRICILE EWE RD020254
OEL 26 | ILP 581 | OPI -
Gelum 4 | Lammers 5 | Gespeen 3

SANRIC RAM S020026

CHRICILE EWE RD020047
OEL - | ILP - | OPI 78
Gelum 6 | Lammers 10 | Gespeen 4

STADIGHTFONTEIN RAM JLM 100009

ALBELLO OOI AB 100013
OEL 26 | ILP 347 | OPI 108
Gelum 6 | Lammers 9 | Gespeen 4

DENAND RAM FHK 070285

DENAND OOI FHK 070128
OEL 26.1 | ILP 351 | OPI 99
Gelum 4 | Lammers 6 | Gespeen 4

Groeï					Reproduksie			
VSpn. Dir	VSpn. Mat	Spn. Dir.	Spn. Mat.	Na-Spn.	GLS	TWW	OEL	ILP
103	97	84	96	89	100	100	79	110
65%	57%	64%	51%	36%	47%	47%	42%	41%



EBV Analise 2023-04-04

Logix Meriete Indeks	92
Groeï Indeks	89
Reproduksie Indeks	94

VERKOPER OPMERKINGS: TWEELING 2 X OOI DW 2301, DW 2302



LOT 16



HALSETON AGRIC PTY LTD



Heilbron, Free State
0764023414
dl@live.co.za



JC 190037

JANCOR EWE JC190037

Kuddeboek	SP	
Geb. dtm	2019-06-20	
Oud.	3.9 jaar	
Inteling	5.64%	
Geb. Status	2	
OEL	ILP	OPI
18.8m	307d	110
Gelam	3	
Lammers	6	
Gespeen	6	

JC 180181
JANCOR RAM JC180181

Ouerskap Vaar Moer

DNS

Genomies

JC 150296
JANCOR EWE JC150296

OEL - | ILP - | OPI 97
Gelam 5 | Lammers 5 | Gespeen 5

JC 160166
JANCOR RAM JC160166

JC 150213
JANCOR EWE JC150213

OEL 19.4 | ILP 546 | OPI 93
Gelam 4 | Lammers 6 | Gespeen 5

AB 120025
ALBELLO RAM AB 120025

JC 140005
JANCOR EWE JC140005

OEL 22.1 | ILP 351 | OPI 111
Gelam 8 | Lammers 13 | Gespeen 12

JANCOR RAM JC150060

JANCOR OOI JC 140119
OEL 26.1 | ILP 244 | OPI -
Gelam 5 | Lammers 8 | Gespeen 7

UITBLINK RAM HM 120056

JANCOR EWE JC120019
OEL 24.1 | ILP 292 | OPI 141
Gelam 6 | Lammers 8 | Gespeen 7

STADIGHTFONTEIN RAM JLM 100009

ALBELLO OOI AB 100013
OEL 26 | ILP 347 | OPI 108
Gelam 6 | Lammers 9 | Gespeen 4

DENVOR RAM DTC090122

ALBELLO OOI AB090005
OEL 16.2 | ILP 491 | OPI 100
Gelam 6 | Lammers 8 | Gespeen 3

Groeï					Reproduksie			
VSpn. Dir	VSpn. Mat	Spn. Dir	Spn. Mat	Na-Spn.	GLS	TWW	OEL	ILP
98	86	81	82	89	136	136	82	114
67%	58%	66%	49%	46%	44%	44%	37%	36%



EBV Analise 2023-04-04

Logix Meriete Indeks 110

Groeï Indeks 78

Reproduksie Indeks 112

VERKOPER OPMERKINGS: ENKEL DRAGTIG JC800107 RAM

LOT 17



HALSETON AGRIC PTY LTD



Heilbron, Free State
0764023414
dl@live.co.za



GH 180037

GHERHANDIA EWE GH180037

Kuddeboek	SP	
Geb. dtm	2018-07-15	
Oud.	4.8 jaar	
Inteling	3.59%	
Geb. Status	1	
OEL	ILP	OPI
23.7m	279d	98
Gelam	4	
Lammers	5	
Gespeen	4	

GE 140037
GERUNE RAM GE140037

Ouerskap Vaar Moer

DNS

Genomies

GH 170033
GHERHANDIA OOI GH 170033

OEL 15.2 | ILP 343 | OPI 136
Gelam 6 | Lammers 7 | Gespeen 6

GE 120062
GERUNE RAM GE120062

GE 120090
GERUNE EWE GE120090

OEL 21.2 | ILP 339 | OPI 129
Gelam 7 | Lammers 9 | Gespeen 8

GW 140136
VAN DER LINDE RAM GW140136

HR 120057
HEATHCOTE RANCH OOI HR 120057

OEL 18 | ILP 379 | OPI 120
Gelam 5 | Lammers 8 | Gespeen 4

DENVOR RAM DTC 090098

GERUNE OOI GE 100046
OEL 22.6 | ILP 395 | OPI -
Gelam 7 | Lammers 10 | Gespeen 7

VAALKOP RAM VA 050009

GERUNE OOI GE 100052
OEL 21.6 | ILP 303 | OPI 90
Gelam 2 | Lammers 5 | Gespeen 4

VAALKOP RAM VA 110077

VAALKOP OOI VA 120010
OEL 27.4 | ILP 354 | OPI 139
Gelam 9 | Lammers 14 | Gespeen 11

DENVOR RAM DTC090122

UITBLINK OOI HM 060120
OEL 28.6 | ILP 339 | OPI 110
Gelam 6 | Lammers 10 | Gespeen 5

Groeï					Reproduksie			
VSpn. Dir	VSpn. Mat	Spn. Dir	Spn. Mat	Na-Spn.	GLS	TWW	OEL	ILP
97	104	96	104	97	102	102	99	88
60%	57%	66%	49%	44%	41%	41%	34%	37%



EBV Analise 2023-04-04

Logix Meriete Indeks 97

Groeï Indeks 99

Reproduksie Indeks 97

VERKOPER OPMERKINGS: ENKEL DRAGTIG JC800107 RAM

LOT 18



HALSETON AGRIC PTY LTD



Heilbron, Free State
0764023414
dl@live.co.za



GH 180022

GHERHANDIA EWE GH180022

Kuddeboek	SP	
Geb. dtm	2018-07-14	
Oud.	4.8 jaar	
Inteling	6%	
Geb. Status	2	
OEL	ILP	OPI
25.1m	309d	97
Gelam	4	
Lammers	7	
Gespeen	4	

ROS 150020
ROSVILLE RAM ROS150020

Ouerskap Vaar Moer

DNS

Genomies

GH 160036
GHERHANDIA EWE GH 160036

OEL 25.7 | ILP 259 | OPI 92
Gelam 3 | Lammers 5 | Gespeen 2

DTC 110162
DENVOR RAM DTC 110162

DTC 130073
DENVOR EWE DTC130073

OEL 18.4 | ILP 315 | OPI 87
Gelam 2 | Lammers 3 | Gespeen 1

HFG 130021
SWEETBULT RAM HFG 130021

HFG 140051
SWEETBULT OOI HFG 140051

OEL 20.4 | ILP - | OPI 87
Gelam 1 | Lammers 1 | Gespeen 1

DENVOR RAM DTC 090326

DENVOR OOI DTC060151
OEL - | ILP - | OPI -
Gelam 4 | Lammers 6 | Gespeen 2

DENVOR RAM DTC 100148

DENVOR EWE DTC 100125
OEL 21.1 | ILP 259 | OPI 84
Gelam 3 | Lammers 4 | Gespeen 3

CAMELIA RAM PRD090001

SWEETBULT OOI HFG 090048
OEL 36.1 | ILP 370 | OPI 117
Gelam 7 | Lammers 10 | Gespeen 6

SWEETBULT RAM HFG 120035

SWEETBULT OOI HFG 090035
OEL 20.5 | ILP 646 | OPI 127
Gelam 4 | Lammers 7 | Gespeen 5

Groeï					Reproduksie			
VSpn. Dir	VSpn. Mat	Spn. Dir	Spn. Mat	Na-Spn.	GLS	TWW	OEL	ILP
107	112	100	113	102	81	81	103	105
60%	56%	65%	49%	43%	45%	45%	37%	36%



EBV Analise 2023-04-04

Logix Meriete Indeks 98

Groeï Indeks 110

Reproduksie Indeks 99

VERKOPER OPMERKINGS: TWEELING 1X RAM, 1X OOI DW 2339, DW 2340



LOT 19



HALSETON AGRIC PTY LTD



Heilbron, Free State
0764023414
dl@live.co.za

DW 200054
DEWDROP EWE DW200054



Kuddeboek	SP	
Geb. dtm	2020-10-17	
Oud.	2.5 jaar	
Inteling	10.76%	
Geb. Status	1	
OEL	ILP	OPI
17.4m	-	100
Gelam	1	
Lammers	1	
Gespeen	1	

JC 180138
JANCOR RAM JC180138

Ouerskap Vaar Moer

DNS

Genomies

JC 190048
JANCOR EWE JC190048

OEL 15.5 | ILP 351 | OPI 110
Gelam 3 | Lammers 4 | Gespeen 4

JC 140046
JANCOR RAM JC 140046

JCROARTY EWE JR100017
OEL 16.3 | ILP 582 | OPI -
Gelam 4 | Lammers 5 | Gespeen 3

LLL 130038
LALUBERTE OOI LLL130038
OEL 23 | ILP 319 | OPI 108
Gelam 4 | Lammers 5 | Gespeen 5

JC 160034
JANCOR RAM JC160034

JC 150155
JANCOR EWE JC150155
OEL 21.8 | ILP 385 | OPI 110
Gelam 6 | Lammers 9 | Gespeen 9

SWEETBULT RAM HFG 120008

LALUBERTE RAM LLL 100103
OEL 37.2 | ILP 346 | OPI 157
Gelam 5 | Lammers 6 | Gespeen 4

JANCOR RAM JC 140046

JANCOR OOI JC 120054
OEL - | ILP - | OPI 91
Gelam 4 | Lammers 3 | Gespeen 1

CAMELIA RAM PRD090001

JANCOR OOI JC130257
OEL 21.4 | ILP 324 | OPI 102
Gelam 4 | Lammers 4 | Gespeen 3

Groeï					Reproduksie			
VSpn. Dir	VSpn. Mat	Spn. Dir.	Spn. Mat.	Na-Spn.	GLS	TWW	OEL	ILP
105	95	104	94	102	92	92	97	89
59%	46%	57%	39%	47%	35%	35%	31%	27%



EBV Analise 2023-04-04

Logix Meriete Indeks	93
Groeï Indeks	101
Reproduksie Indeks	86

VERKOPER OPMERKINGS: TWEELING DRAGTIG JC800107 RAM

LOT 20



HALSETON AGRIC PTY LTD



Heilbron, Free State
0764023414
dl@live.co.za

DW 200036
DEWDROP EWE DW200036



Kuddeboek	SP	
Geb. dtm	2020-08-26	
Oud.	2.7 jaar	
Inteling	3.78%	
Geb. Status	2	
OEL	ILP	OPI
19.1m	-	101
Gelam	1	
Lammers	2	
Gespeen	2	

GE 180031
GERUNE RAM GE180031

Ouerskap Vaar Moer

DNS

Genomies

GH 170015
GHERHANDIA OOI GH 170015
OEL 17.4 | ILP 335 | OPI 125
Gelam 5 | Lammers 10 | Gespeen 6

ROS 160048
ROSVILLE RAM ROS160048

GE 130140
GERUNE EWE GE130140
OEL 27.6 | ILP 402 | OPI 94
Gelam 4 | Lammers 7 | Gespeen 6

GE 140037
GERUNE RAM GE140037

HFG 130010
SWEETBULT OOI HFG 130010
OEL 12.7 | ILP 259 | OPI 138
Gelam 8 | Lammers 15 | Gespeen 7

DENVOR RAM DTC 110134

ROSVILLE OOI ROS 140046
OEL 26.2 | ILP 360 | OPI -
Gelam 7 | Lammers 7 | Gespeen 5

DAVEL RAM DVE 120041

BELLE MOUTON OOI MEP 110039
OEL 22 | ILP 246 | OPI 82
Gelam 3 | Lammers 2 | Gespeen 2

GERUNE RAM GE120062

GERUNE EWE GE120090
OEL 21.2 | ILP 339 | OPI 129
Gelam 7 | Lammers 9 | Gespeen 8

CAMELIA RAM PRD090001

SWEETBULT OOI HFG 110030
OEL 19.6 | ILP 434 | OPI 94
Gelam 5 | Lammers 9 | Gespeen 4

Groeï					Reproduksie			
VSpn. Dir	VSpn. Mat	Spn. Dir.	Spn. Mat.	Na-Spn.	GLS	TWW	OEL	ILP
113	107	100	108	93	113	113	96	97
62%	51%	62%	43%	51%	35%	35%	27%	24%



EBV Analise 2023-04-04

Logix Meriete Indeks	119
Groeï Indeks	109
Reproduksie Indeks	113

VERKOPER OPMERKINGS: TWEELING DRAGTIG JC800107 RAM

LOT 21



HALSETON AGRIC PTY LTD



Heilbron, Free State
0764023414
dl@live.co.za

DW 220003
DEWDROP EWE DW220003



Kuddeboek	SP	
Geb. dtm	2022-03-30	
Oud.	1.1 jaar	
Inteling	3.19%	
Geb. Status	1	
OEL	ILP	OPI
-	-	-

JC 180107
JANCOR RAM JC180107

Ouerskap Vaar Moer

DNS

Genomies

RC 180388
RCH EWE RC180388
OEL 21.7 | ILP 291 | OPI 100
Gelam 3 | Lammers 5 | Gespeen 5

JC 140046
JANCOR RAM JC 140046

JC 140041
JANCOR OOI JC 140041
OEL 26.2 | ILP 332 | OPI 82
Gelam 3 | Lammers 3 | Gespeen 2

RC 150447
RCH RAM RC 150447

RC 170153
RCH OOI RC 170153
OEL 19.1 | ILP 396 | OPI 91
Gelam 2 | Lammers 2 | Gespeen 2

SWEETBULT RAM HFG 120008

JCROARTY EWE JR100017
OEL 16.3 | ILP 582 | OPI -
Gelam 4 | Lammers 5 | Gespeen 3

JANCOR RAM JC 120165

JANCOR EWE JC120016
OEL 24.3 | ILP 296 | OPI 105
Gelam 5 | Lammers 7 | Gespeen 4

RCH RAM RC 130057

RCH OOI RC 120345
OEL 17.3 | ILP 327 | OPI 110
Gelam 5 | Lammers 6 | Gespeen 5

RCH RAM RC 140274

RCH OOI RC 130026
OEL 20.2 | ILP 426 | OPI 101
Gelam 3 | Lammers 4 | Gespeen 4

Groeï					Reproduksie			
VSpn. Dir	VSpn. Mat	Spn. Dir.	Spn. Mat.	Na-Spn.	GLS	TWW	OEL	ILP
96	96	101	94	102	93	93	111	89
65%	44%	64%	36%	58%	33%	33%	31%	27%



EBV Analise 2023-04-04

Logix Meriete Indeks	88
Groeï Indeks	96
Reproduksie Indeks	87

VERKOPER OPMERKINGS: ENKEL DRAGTIG RAM DW 21049



LOT 22

DW 210086

DEWDROP EWE DW210086



Kuddeboek	SP	
Geb. dtm	2021-12-01	
Oud.	1.4 jaar	
Inteling	4.26%	
Geb. Status	2	
OEL	ILP	OPI
-	-	-

HALSETON AGRIC PTY LTD



Heilbron, Free State
0764023414
dl@live.co.za

GNF 160043 GERNICK RAM GNF160043
Ouerskap Vaar Moer
DNS
Genomies

GH 180041 GHERHANDIA EWE GH180041
OEL 29.9 ILP 308 OPI 102 Gelum 3 Lammers 5 Gespeen 5

GNF 140069 GERNICK RAM GNF140069
MEB 120002 LANK-GE-WAG OOI MEB 120002
OEL 26 ILP 226 OPI 97 Gelum 6 Lammers 7 Gespeen 3

GH 170023 GHERHANDIA RAM GH170023
GH 170037 GHERHANDIA OOI GH 170037
OEL 15.2 ILP 256 OPI 87 Gelum 2 Lammers 3 Gespeen 1

JANCOR RAM JC 120131 SANVUUREN OOI SV 120078
OEL 26.5 ILP 643 OPI - Gelum 2 Lammers 4 Gespeen 3

LANK-GE-WAG RAM MEB 100057 LANK-GE-WAG OOI MEB 090020
OEL 19.9 ILP 427 OPI 110 Gelum 3 Lammers 4 Gespeen 3

GERUNE RAM GE140037 LALUBERTE OOI LLL130054
OEL 16.2 ILP 384 OPI 103 Gelum 5 Lammers 6 Gespeen 2

VAN DER LINDE RAM GW140136 SWEETBULT OOI HFG 130080
OEL 20.9 ILP 285 OPI 93 Gelum 4 Lammers 6 Gespeen 3

Groeï					Reproduksie			
VSpn. Dir	VSpn. Mat	Spn. Dir	Spn. Mat	Na-Spn.	GLS	TWW	OEL	ILP
92	109	87	107	94	92	92	98	87
62%	44%	62%	37%	52%	35%	35%	30%	27%



EBV Analise 2023-04-04

Logix Meriete Indeks	84
Groeï Indeks	93
Reproduksie Indeks	89

VERKOPER OPMERKINGS: ENKEL DRAGTIG JC800107 RAM

LOT 23

DW 210081

DEWDROP EWE DW210081



Kuddeboek	SP	
Geb. dtm	2021-12-01	
Oud.	1.4 jaar	
Inteling	5.8%	
Geb. Status	2	
OEL	ILP	OPI
-	-	-

HALSETON AGRIC PTY LTD



Heilbron, Free State
0764023414
dl@live.co.za

GNF 160043 GERNICK RAM GNF160043
Ouerskap Vaar Moer
DNS
Genomies

GH 170060 GHERHANDIA OOI GH170060
OEL 23.4 ILP 293 OPI 137 Gelum 5 Lammers 6 Gespeen 5

GNF 140069 GERNICK RAM GNF140069
MEB 120002 LANK-GE-WAG OOI MEB 120002
OEL 26 ILP 226 OPI 97 Gelum 6 Lammers 7 Gespeen 3

HFG 130021 SWEETBULT RAM HFG 130021
HFG 150002 SWEETBULT EWE HFG150002
OEL 29.1 ILP 331 OPI 87 Gelum 3 Lammers 6 Gespeen 1

JANCOR RAM JC 120131 SANVUUREN OOI SV 120078
OEL 26.5 ILP 643 OPI - Gelum 2 Lammers 4 Gespeen 3

LANK-GE-WAG RAM MEB 100057 LANK-GE-WAG OOI MEB 090020
OEL 19.9 ILP 427 OPI 110 Gelum 3 Lammers 4 Gespeen 3

CAMELIA RAM PRD090001 SWEETBULT OOI HFG 090048
OEL 36.1 ILP 370 OPI 117 Gelum 7 Lammers 10 Gespeen 6

SWEETBULT RAM HFG130028 RCH OOI RC 090106
OEL 19.2 ILP 360 OPI 121 Gelum 6 Lammers 9 Gespeen 6

Groeï					Reproduksie			
VSpn. Dir	VSpn. Mat	Spn. Dir	Spn. Mat	Na-Spn.	GLS	TWW	OEL	ILP
86	95	81	90	79	92	92	102	83
63%	46%	62%	39%	53%	38%	38%	32%	28%



EBV Analise 2023-04-04

Logix Meriete Indeks	71
Groeï Indeks	79
Reproduksie Indeks	73

VERKOPER OPMERKINGS: ENKEL DRAGTIG JC800107 RAM

LOT 24

DW 210069

DEWDROP EWE DW210069



Kuddeboek	SP	
Geb. dtm	2021-11-12	
Oud.	1.5 jaar	
Inteling	8.42%	
Geb. Status	2	
OEL	ILP	OPI
-	-	-

HALSETON AGRIC PTY LTD



Heilbron, Free State
0764023414
dl@live.co.za

DTC 170361 DENVOR RAM DTC 170361
Ouerskap Vaar Moer
DNS
Genomies

JC 190054 JANCOR EWE JC190054
OEL 18.1 ILP 305 OPI 100 Gelum 3 Lammers 5 Gespeen 3

DTC 150104 DENVOR RAM DTC150104
DTC 110200 DENVOR EWE DTC 110200
OEL - ILP - OPI 256 Gelum 9 Lammers 17 Gespeen 17

DTC 110159 DENVOR RAM DTC 110159
JC 150019 JANCOR EWE JC150019
OEL 16 ILP 617 OPI 98 Gelum 4 Lammers 6 Gespeen 6

ROSVILLE RAM ROS 130047 DENVOR EWE DTC120055
OEL - ILP - OPI - Gelum 6 Lammers 8 Gespeen 7

DENVOR RAM DTC090122 DENVOR EWE DTC 100323
OEL 17.2 ILP 376 OPI 102 Gelum 5 Lammers 7 Gespeen 4

DENVOR RAM DTC090122 DENVOR EWE DTC 100340
OEL - ILP - OPI 93 Gelum 4 Lammers 4 Gespeen 3

CAMELIA RAM PRD090001 JANCOR OOI JC110017
OEL 32.9 ILP 182 OPI 112 Gelum 3 Lammers 6 Gespeen 6

Groeï					Reproduksie			
VSpn. Dir	VSpn. Mat	Spn. Dir	Spn. Mat	Na-Spn.	GLS	TWW	OEL	ILP
118	95	118	101	123	98	98	87	84
65%	50%	64%	43%	55%	41%	41%	36%	32%



EBV Analise 2023-04-04

Logix Meriete Indeks	107
Groeï Indeks	117
Reproduksie Indeks	96

VERKOPER OPMERKINGS: ENKEL DRAGTIG JC800107 RAM



LOT 25



HALSETON AGRIC PTY LTD



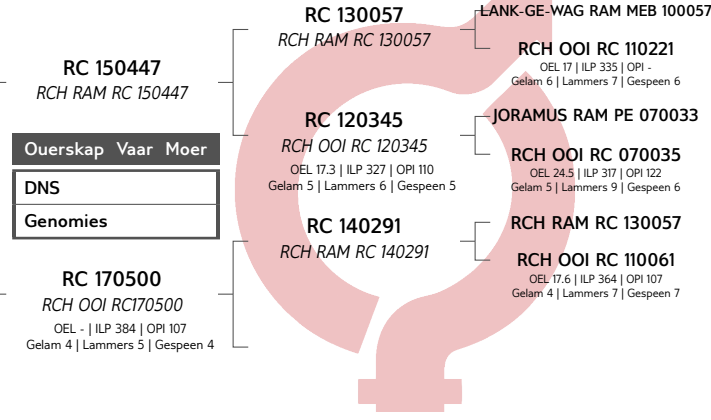
Heilbron, Free State
0764023414
dl@live.co.za



RC 180375

RCH EWE RC180375

Kuddeboek	B	
Geb. dtm	2018-11-04	
Oud.	4.5 jaar	
Inteling	11.6%	
Geb. Status	2	
OEL	ILP	OPI
21.7m	242d	105
Gelam	3	
Lammers	4	
Gespeen	4	



Groei					Reproduksie			
VSpn. Dir	VSpn. Mat	Spn. Dir	Spn. Mat	Na-Spn.	GLS	TWW	OEL	ILP
89	102	90	96	88	96	96	136	105
66%	58%	64%	49%	55%	48%	48%	37%	34%



EBV Analise 2023-04-04

Logix Meriete Indeks	95
Groei Indeks	89
Reproduksie Indeks	99

VERKOPER OPMERKINGS: ENKEL DRAGTIG JC800107 RAM

LOT 26



HALSETON AGRIC PTY LTD



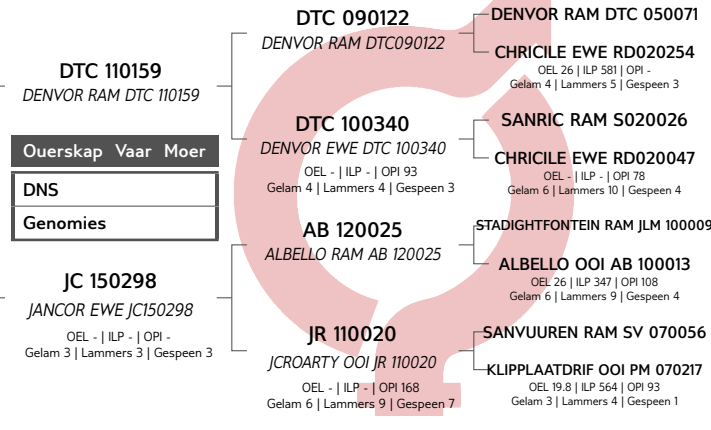
Heilbron, Free State
0764023414
dl@live.co.za



JC 190069

JANCOR EWE JC190069

Kuddeboek	SP	
Geb. dtm	2019-09-03	
Oud.	3.7 jaar	
Inteling	2.35%	
Geb. Status	1	
OEL	ILP	OPI
16.4m	459d	101
Gelam	2	
Lammers	4	
Gespeen	4	



Groei					Reproduksie			
VSpn. Dir	VSpn. Mat	Spn. Dir	Spn. Mat	Na-Spn.	GLS	TWW	OEL	ILP
88	107	80	103	88	113	113	86	109
67%	60%	66%	53%	42%	47%	47%	41%	39%



EBV Analise 2023-04-04

Logix Meriete Indeks	97
Groei Indeks	86
Reproduksie Indeks	107

VERKOPER OPMERKINGS: TWEELING DRAGTIG JC800107 RAM

LOT 27



HALSETON AGRIC PTY LTD



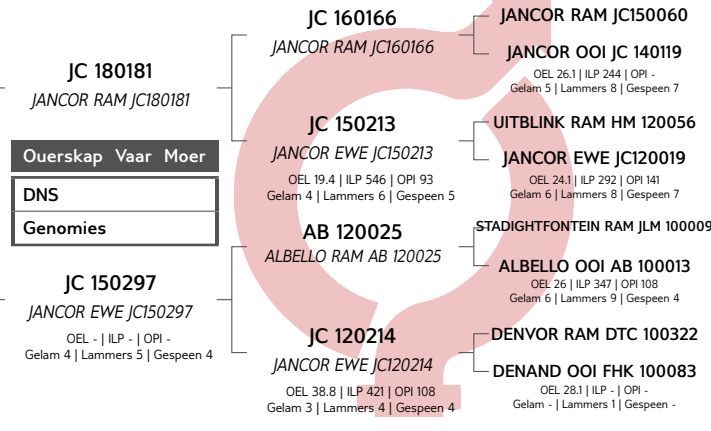
Heilbron, Free State
0764023414
dl@live.co.za



JC 190066

JANCOR EWE JC190066

Kuddeboek	SP	
Geb. dtm	2019-09-02	
Oud.	3.7 jaar	
Inteling	4%	
Geb. Status	2	
OEL	ILP	OPI
20.1m	331d	91
Gelam	3	
Lammers	3	
Gespeen	2	



Groei					Reproduksie			
VSpn. Dir	VSpn. Mat	Spn. Dir	Spn. Mat	Na-Spn.	GLS	TWW	OEL	ILP
95	89	90	87	93	109	109	88	98
61%	52%	60%	44%	35%	37%	37%	29%	36%



EBV Analise 2023-04-04

Logix Meriete Indeks	91
Groei Indeks	85
Reproduksie Indeks	91

VERKOPER OPMERKINGS: ENKEL RAM DW 2337



LOT 28

DW 200065
DEWDROP EWE DW200065



Kuddeboek	SP	
Geb. dtm	2020-12-18	
Oud.	2.4 jaar	
Inteling	4.46%	
Geb. Status	1	
OEL	ILP	OPI
21m	-	110
Gelam	1	
Lammers	1	
Gespeen	1	

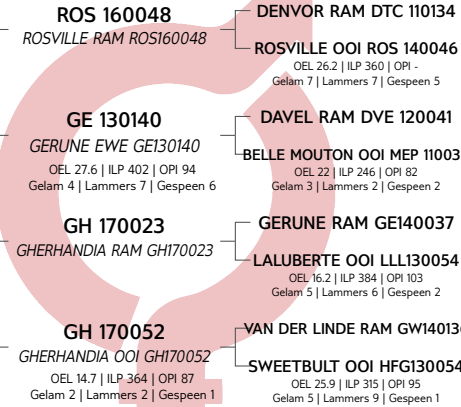
HALSETON AGRIC PTY LTD



Heilbron, Free State
0764023414
dl@live.co.za

GE 180031 GERUNE RAM GE180031
Ouerskap Vaar Moer
DNS
Genomies

GH 180052 GHERHANDIA EWE GH180052
OEL 29.1 ILP 319 OPI 103 Gelam 3 Lammers 5 Gespeen 5



Groei					Reproduksie			
VSpn. Dir	VSpn. Mat	Spn. Dir	Spn. Mat	Na-Spn.	GLS	TWW	OEL	ILP
118	106	102	107	89	104	104	98	91
58%	45%	57%	37%	49%	33%	33%	25%	22%



EBV Analise 2023-04-04

Logix Meriete Indeks	115
Groei Indeks	112
Reproduksie Indeks	104

VERKOPER OPMERKINGS: ENKEL DRAGTIG JC800107 RAM

LOT 29

DW 200003
DEWDROP EWE DW200003



Kuddeboek	SP	
Geb. dtm	2020-03-24	
Oud.	3.1 jaar	
Inteling	2.43%	
Geb. Status	2	
OEL	ILP	OPI
20m	311d	111
Gelam	2	
Lammers	3	
Gespeen	3	

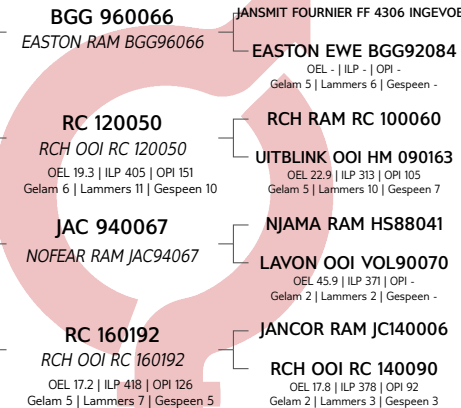
HALSETON AGRIC PTY LTD



Heilbron, Free State
0764023414
dl@live.co.za

RC 180105 RCH RAM RC180105
Ouerskap Vaar Moer
DNS
Genomies

RC 180104 RCH EWE RC180104
OEL 23.9 ILP - OPI 93 Gelam 1 Lammers 2 Gespeen 2



Groei					Reproduksie			
VSpn. Dir	VSpn. Mat	Spn. Dir	Spn. Mat	Na-Spn.	GLS	TWW	OEL	ILP
102	92	107	92	107	117	117	95	85
66%	56%	64%	47%	51%	44%	44%	42%	33%



EBV Analise 2023-04-04

Logix Meriete Indeks	107
Groei Indeks	101
Reproduksie Indeks	102

VERKOPER OPMERKINGS: TWEELING DRAGTIG JC800107 RAM

LOT 30

DW 200004
DEWDROP EWE DW200004



Kuddeboek	SP	
Geb. dtm	2020-03-24	
Oud.	3.1 jaar	
Inteling	2.43%	
Geb. Status	2	
OEL	ILP	OPI
20.7m	294d	107
Gelam	2	
Lammers	3	
Gespeen	3	

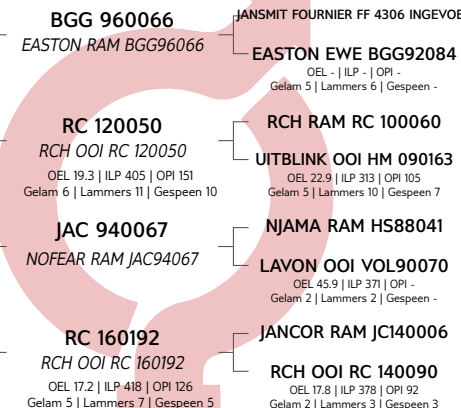
HALSETON AGRIC PTY LTD



Heilbron, Free State
0764023414
dl@live.co.za

RC 180105 RCH RAM RC180105
Ouerskap Vaar Moer
DNS
Genomies

RC 180104 RCH EWE RC180104
OEL 23.9 ILP - OPI 93 Gelam 1 Lammers 2 Gespeen 2



Groei					Reproduksie			
VSpn. Dir	VSpn. Mat	Spn. Dir	Spn. Mat	Na-Spn.	GLS	TWW	OEL	ILP
101	88	103	86	99	123	123	94	88
66%	56%	64%	47%	49%	44%	44%	42%	33%



EBV Analise 2023-04-04

Logix Meriete Indeks	107
Groei Indeks	95
Reproduksie Indeks	101

VERKOPER OPMERKINGS: OOP



LOT 31



HALSETON AGRIC PTY LTD

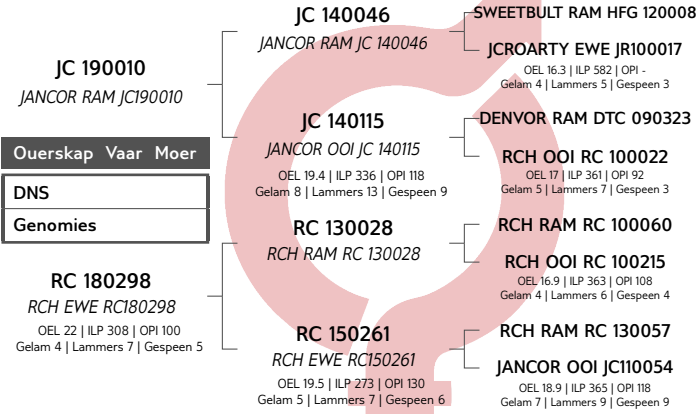


Heilbron, Free State
0764023414
dl@live.co.za

DW 200026
DEWDROP EWE DW200026



Kuddeboek	SP	
Geb. dtm	2020-08-15	
Oud.	2.7 jaar	
Inteling	3.71%	
Geb. Status	2	
OEL	ILP	OPI
15.9m	281d	112
Gelam	2	
Lammers	3	
Gespeen	3	



Groeï					Reproduksie			
VSpn. Dir	VSpn. Mat	Spn. Dir.	Spn. Mat.	Na-Spn.	GLS	TWW	OEL	ILP
89	96	92	93	99	111	111	106	122
67%	55%	66%	46%	59%	39%	39%	31%	33%



EBV Analise 2023-04-04

Logix Meriete Indeks	102
Groeï Indeks	88
Reproduksie Indeks	111

VERKOPER OPMERKINGS: ENKEL DRAGTIG RAM DW 21049

LOT 32



HALSETON AGRIC PTY LTD

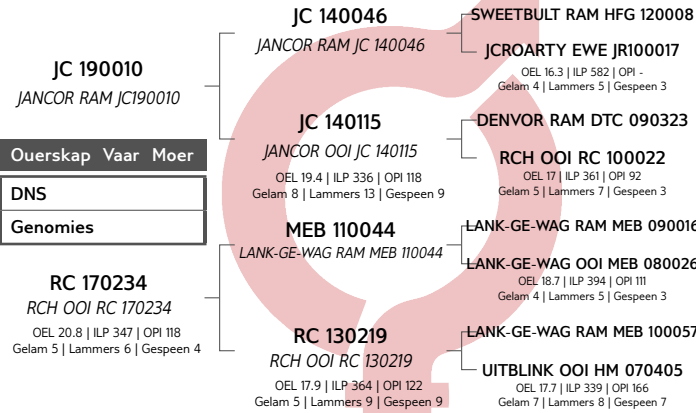


Heilbron, Free State
0764023414
dl@live.co.za

DW 200044
DEWDROP EWE DW200044



Kuddeboek	SP	
Geb. dtm	2020-09-21	
Oud.	2.6 jaar	
Inteling	4.69%	
Geb. Status	1	
OEL	ILP	OPI
18.3m	312d	100
Gelam	2	
Lammers	3	
Gespeen	2	



Groeï					Reproduksie			
VSpn. Dir	VSpn. Mat	Spn. Dir.	Spn. Mat.	Na-Spn.	GLS	TWW	OEL	ILP
108	89	104	89	94	101	101	105	91
66%	53%	65%	44%	59%	40%	40%	31%	31%



EBV Analise 2023-04-04

Logix Meriete Indeks	100
Groeï Indeks	99
Reproduksie Indeks	91

VERKOPER OPMERKINGS: ENKEL OOI DW 2311

LOT 33



HALSETON AGRIC PTY LTD

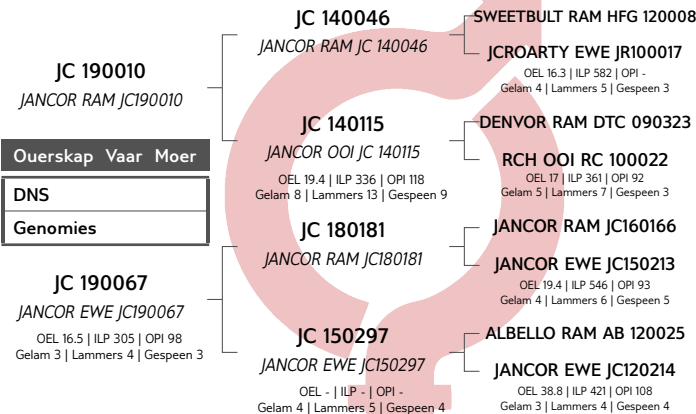


Heilbron, Free State
0764023414
dl@live.co.za

DW 210015
DEWDROP EWE DW210015



Kuddeboek	SP	
Geb. dtm	2021-01-15	
Oud.	2.3 jaar	
Inteling	5.56%	
Geb. Status	2	
OEL	ILP	OPI
15m	296d	111
Gelam	2	
Lammers	2	
Gespeen	1	



Groeï					Reproduksie			
VSpn. Dir	VSpn. Mat	Spn. Dir.	Spn. Mat.	Na-Spn.	GLS	TWW	OEL	ILP
106	89	100	88	111	104	104	89	95
63%	48%	62%	39%	55%	36%	36%	27%	30%



EBV Analise 2023-04-04

Logix Meriete Indeks	96
Groeï Indeks	96
Reproduksie Indeks	91

VERKOPER OPMERKINGS: ENKEL RAM DW 2303



LOT 34



HALSETON AGRIC PTY LTD



Heilbron, Free State
0764023414
dl@live.co.za



DW 210016
DEWDROP EWE DW210016

Kuddeboek	SP	
Geb. dtm	2021-01-15	
Oud.	2.3 jaar	
Inteling	10.24%	
Geb. Status	1	
OEL	ILP	OPI
20m	-	109
Gelam	1	
Lammers	1	
Gespeen	1	

JC 190010
JANCOR RAM JC190010

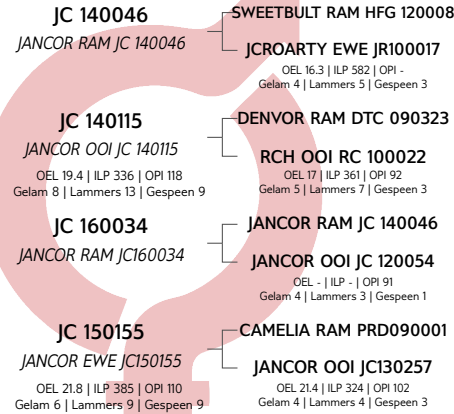
Ouerskap Vaar Moer

DNS

Genomies

JC 190047
JANCOR EWE JC190047

OEL 18.5 | ILP 306 | OPI 94
Gelam 3 | Lammers 3 | Gespeen 2



Groeï					Reproduksie			
VSpn. Dir	VSpn. Mat	Spn. Dir.	Spn. Mat.	Na-Spn.	GLS	TWW	OEL	ILP
115	86	110	86	110	96	96	87	80
64%	48%	62%	40%	56%	37%	37%	34%	28%



EBV Analise 2023-04-04

Logix Meriete Indeks	94
Groeï Indeks	104
Reproduksie Indeks	81

VERKOPER OPMERKINGS: TWEELING DRAGTIG JC800107 RAM

LOT 35



HALSETON AGRIC PTY LTD



Heilbron, Free State
0764023414
dl@live.co.za



JC 190039
JANCOR EWE JC190039

Kuddeboek	SP	
Geb. dtm	2019-06-21	
Oud.	3.9 jaar	
Inteling	3.58%	
Geb. Status	2	
OEL	ILP	OPI
15.3m	359d	117
Gelam	3	
Lammers	5	
Gespeen	5	

JC 140046
JANCOR RAM JC 140046

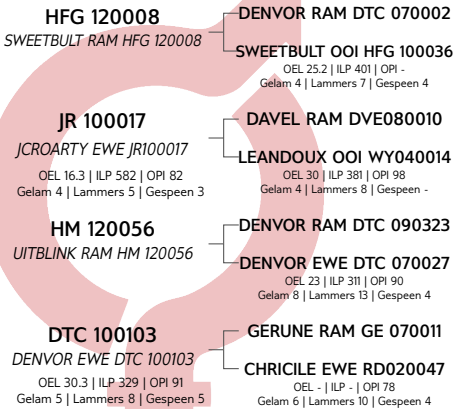
Ouerskap Vaar Moer

DNS

Genomies

JC 150220
JANCOR EWE JC150220

OEL 19.9 | ILP 480 | OPI 91
Gelam 5 | Lammers 6 | Gespeen 5



Groeï					Reproduksie			
VSpn. Dir	VSpn. Mat	Spn. Dir.	Spn. Mat.	Na-Spn.	GLS	TWW	OEL	ILP
109	101	106	100	103	109	109	90	92
69%	61%	68%	53%	50%	49%	49%	41%	42%



EBV Analise 2023-04-04

Logix Meriete Indeks	111
Groeï Indeks	108
Reproduksie Indeks	104

VERKOPER OPMERKINGS: TWEELING DRAGTIG JC800107 RAM

LOT 36



HALSETON AGRIC PTY LTD



Heilbron, Free State
0764023414
dl@live.co.za



JC 190040
JANCOR EWE JC190040

Kuddeboek	SP	
Geb. dtm	2019-06-23	
Oud.	3.9 jaar	
Inteling	4.08%	
Geb. Status	3	
OEL	ILP	OPI
15.3m	287d	106
Gelam	4	
Lammers	6	
Gespeen	4	

JC 160034
JANCOR RAM JC160034

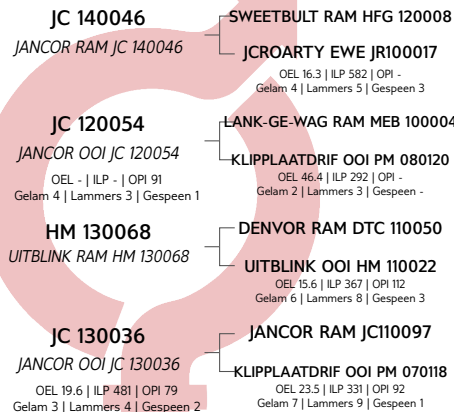
Ouerskap Vaar Moer

DNS

Genomies

JC 150154
JANCOR OOI JC150154

OEL 17.5 | ILP 332 | OPI 132
Gelam 7 | Lammers 10 | Gespeen 10



Groeï					Reproduksie			
VSpn. Dir	VSpn. Mat	Spn. Dir.	Spn. Mat.	Na-Spn.	GLS	TWW	OEL	ILP
105	80	90	76	86	99	99	106	113
68%	60%	67%	50%	50%	47%	47%	38%	39%



EBV Analise 2023-04-04

Logix Meriete Indeks	91
Groeï Indeks	83
Reproduksie Indeks	86

VERKOPER OPMERKINGS: TWEELING 1X RAM, 1X OOI DW 2312, DW 2313



LOT 37



HALSETON AGRIC PTY LTD



Heilbron, Free State
0764023414
dl@live.co.za



JC 190041

JANCOR EWE JC190041

Kuddeboek	SP	
Geb. dtm	2019-06-23	
Oud.	3.9 jaar	
Inteling	4.08%	
Geb. Status	3	
OEL	ILP	OPI
18.8m	379d	94
Gelam	3	
Lammers	6	
Gespeen	2	

JC 160034

JANCOR RAM JC160034

Ouerskap Vaar Moer

DNS

Genomies

JC 150154

JANCOR OOI JC150154

OEL 17.5 | ILP 332 | OPI 132
Gelam 7 | Lammers 10 | Gespeen 10

JC 140046

JANCOR RAM JC 140046

JC 120054

JANCOR OOI JC 120054

OEL - | ILP - | OPI 91
Gelam 4 | Lammers 3 | Gespeen 1

HM 130068

UITBLINK RAM HM 130068

JC 130036

JANCOR OOI JC 130036

OEL 19.6 | ILP 481 | OPI 79
Gelam 3 | Lammers 4 | Gespeen 2

SWEETBULT RAM HFG 120008

JCROARTY EWE JR100017
OEL 16.3 | ILP 582 | OPI -
Gelam 4 | Lammers 5 | Gespeen 3

LANK-GE-WAG RAM MEB 100004

KLIPPLAATDRIF OOI PM 080120
OEL 46.4 | ILP 292 | OPI -
Gelam 2 | Lammers 3 | Gespeen -

DENVOR RAM DTC 110050

UITBLINK OOI HM 110022

OEL 15.6 | ILP 367 | OPI 112
Gelam 6 | Lammers 8 | Gespeen 3

JANCOR RAM JC110097

KLIPPLAATDRIF OOI PM 070118

OEL 23.5 | ILP 331 | OPI 92
Gelam 7 | Lammers 9 | Gespeen 1

Groei					Reproduksie			
VSpn. Dir	VSpn. Mat	Spn. Dir.	Spn. Mat.	Na-Spn.	GLS	TWW	OEL	ILP
103	91	90	87	91	94	94	102	103
66%	57%	65%	48%	46%	44%	44%	38%	39%



EBV Analise 2023-04-04

Logix Meriete Indeks **88**

Groei Indeks **88**

Reproduksie Indeks **85**

VERKOPER OPMERKINGS: TWEELING 1X RAM, 1X OOI DW 2319, DW 2320

LOT 38



HALSETON AGRIC PTY LTD



Heilbron, Free State
0764023414
dl@live.co.za



JC 190042

JANCOR EWE JC190042

Kuddeboek	SP	
Geb. dtm	2019-06-23	
Oud.	3.9 jaar	
Inteling	4.08%	
Geb. Status	3	
OEL	ILP	OPI
28.6m	349d	104
Gelam	2	
Lammers	4	
Gespeen	4	

JC 160034

JANCOR RAM JC160034

Ouerskap Vaar Moer

DNS

Genomies

JC 150154

JANCOR OOI JC150154

OEL 17.5 | ILP 332 | OPI 132
Gelam 7 | Lammers 10 | Gespeen 10

JC 140046

JANCOR RAM JC 140046

JC 120054

JANCOR OOI JC 120054

OEL - | ILP - | OPI 91
Gelam 4 | Lammers 3 | Gespeen 1

HM 130068

UITBLINK RAM HM 130068

JC 130036

JANCOR OOI JC 130036

OEL 19.6 | ILP 481 | OPI 79
Gelam 3 | Lammers 4 | Gespeen 2

SWEETBULT RAM HFG 120008

JCROARTY EWE JR100017
OEL 16.3 | ILP 582 | OPI -
Gelam 4 | Lammers 5 | Gespeen 3

LANK-GE-WAG RAM MEB 100004

KLIPPLAATDRIF OOI PM 080120
OEL 46.4 | ILP 292 | OPI -
Gelam 2 | Lammers 3 | Gespeen -

DENVOR RAM DTC 110050

UITBLINK OOI HM 110022

OEL 15.6 | ILP 367 | OPI 112
Gelam 6 | Lammers 8 | Gespeen 3

JANCOR RAM JC110097

KLIPPLAATDRIF OOI PM 070118

OEL 23.5 | ILP 331 | OPI 92
Gelam 7 | Lammers 9 | Gespeen 1

Groei					Reproduksie			
VSpn. Dir	VSpn. Mat	Spn. Dir.	Spn. Mat.	Na-Spn.	GLS	TWW	OEL	ILP
113	84	93	81	91	103	103	104	100
68%	60%	67%	50%	50%	42%	42%	34%	35%



EBV Analise 2023-04-04

Logix Meriete Indeks **97**

Groei Indeks **90**

Reproduksie Indeks **86**

VERKOPER OPMERKINGS: OOP

LOT 39



HALSETON AGRIC PTY LTD



Heilbron, Free State
0764023414
dl@live.co.za



JC 190044

JANCOR EWE JC190044

Kuddeboek	SP	
Geb. dtm	2019-06-25	
Oud.	3.9 jaar	
Inteling	10.25%	
Geb. Status	2	
OEL	ILP	OPI
15.7m	352d	107
Gelam	3	
Lammers	4	
Gespeen	4	

DTC 110159

DENVOR RAM DTC 110159

Ouerskap Vaar Moer

DNS

Genomies

JC 150057

JANCOR EWE JC150057

OEL 27.9 | ILP 334 | OPI 130
Gelam 6 | Lammers 10 | Gespeen 10

DTC 090122

DENVOR RAM DTC090122

DTC 100340

DENVOR EWE DTC 100340

OEL - | ILP - | OPI 93
Gelam 4 | Lammers 4 | Gespeen 3

HFG 130035

SWEETBULT RAM HFG 130035

JC 120005

JANCOR EWE JC120005

OEL 35.7 | ILP - | OPI 97
Gelam 1 | Lammers 2 | Gespeen 2

DENVOR RAM DTC 050071

CHRICILE EWE RD020254
OEL 26 | ILP 581 | OPI -
Gelam 4 | Lammers 5 | Gespeen 3

SANRIC RAM S020026

CHRICILE EWE RD020047
OEL - | ILP - | OPI 78
Gelam 6 | Lammers 10 | Gespeen 4

CAMELIA RAM PRD090001

SWEETBULT OOI HFG 090026

OEL 20.5 | ILP 481 | OPI 106
Gelam 5 | Lammers 7 | Gespeen 2

DENVOR RAM DTC090122

VAALKOP OOI VA090066

OEL 19.7 | ILP 328 | OPI 73
Gelam 5 | Lammers 7 | Gespeen 2

Groei					Reproduksie			
VSpn. Dir	VSpn. Mat	Spn. Dir.	Spn. Mat.	Na-Spn.	GLS	TWW	OEL	ILP
95	118	88	117	96	113	113	83	99
68%	61%	67%	54%	40%	51%	51%	41%	43%



EBV Analise 2023-04-04

Logix Meriete Indeks **106**

Groei Indeks **100**

Reproduksie Indeks **113**

VERKOPER OPMERKINGS: OOP



LOT 40



HALSETON AGRIC PTY LTD



Heilbron, Free State
0764023414
dl@live.co.za

GH 180041

GHERHANDIA EWE GH180041



Kuddeboek	SP	
Geb. dtm	2018-07-16	
Oud.	4.8 jaar	
Inteling	4.42%	
Geb. Status	1	
OEL	ILP	OPI
29.9m	308d	102
Gelam	3	
Lammers	5	
Gespeen	5	

GH 170023
GHERHANDIA RAM GH170023
Ouerskap Vaar Moer
DNS
Genomies

GH 170037
GHERHANDIA OOI GH 170037
OEL 15.2 ILP 256 OPI 87
Gelam 2 Lammers 3 Gespeen 1

GE 140037	GERUNE RAM GE140037	GERUNE RAM GE120062
GERUNE EWE GE120090	OEL 21.2 ILP 339 OPI - Gelam 7 Lammers 9 Gespeen 8	GERUNE EWE GE120090
LLL 130054	LALUBERTE OOI LLL130054	DENVOR RAM DTC 110122
OEL 16.2 ILP 384 OPI 103	Gelam 5 Lammers 6 Gespeen 2	LALUBERTE OOI LLL 090081
GW 140136	VAN DER LINDE RAM GW140136	VAALKOP RAM VA 110077
VAALKOP OOI VA 120010	OEL 27.4 ILP 354 OPI 139	VAALKOP RAM VA 110077
LANK-GE-WAG RAM MEB 100030	Gelam 9 Lammers 14 Gespeen 11	VAALKOP OOI VA 120010
SWEETBULT OOI HFG 130080	OEL 20.9 ILP 285 OPI 93	LANK-GE-WAG RAM MEB 100030
OEL 4.2 ILP 304 OPI 100	Gelam 4 Lammers 6 Gespeen 3	SWEETBULT OOI HFG 090037
		OEL 44.2 ILP 304 OPI 100
		Gelam 5 Lammers 9 Gespeen 3

Groeï					Reproduksie			
VSpn. Dir	VSpn. Mat	Spn. Dir	Spn. Mat	Na-Spn.	GLS	TWW	OEL	ILP
101	110	101	111	104	97	97	90	100
56%	52%	61%	44%	42%	40%	40%	29%	32%



EBV Analise 2023-04-04

Logix Meriete Indeks	102
Groeï Indeks	107
Reproduksie Indeks	104

VERKOPER OPMERKINGS: ENKEL DRAGTIG JC800107 RAM

LOT 41



HALSETON AGRIC PTY LTD



Heilbron, Free State
0764023414
dl@live.co.za

GH 180065

GHERHANDIA OOI GH180065



Kuddeboek	SP	
Geb. dtm	2018-07-19	
Oud.	4.8 jaar	
Inteling	2.69%	
Geb. Status	1	
OEL	ILP	OPI
25.9m	293d	97
Gelam	4	
Lammers	6	
Gespeen	4	

GE 140037
GERUNE RAM GE140037
Ouerskap Vaar Moer
DNS
Genomies

GH 160009
GHERHANDIA OOI GH 160009
OEL 15.5 ILP 332 OPI 153
Gelam 7 Lammers 12 Gespeen 7

GE 120062	GERUNE RAM GE120062	DENVOR RAM DTC 090098
GERUNE OOI GE 100046	OEL 22.6 ILP 395 OPI - Gelam 7 Lammers 10 Gespeen 7	GERUNE OOI GE 100046
GE 120090	GERUNE EWE GE120090	VAALKOP RAM VA 050009
OEL 21.2 ILP 339 OPI 129	Gelam 7 Lammers 9 Gespeen 8	GERUNE OOI GE 100052
MEB 110044	LANK-GE-WAG RAM MEB 110044	VAALKOP RAM VA 050009
LANK-GE-WAG RAM MEB 110044	OEL 21.6 ILP 303 OPI 90	GERUNE OOI GE 100052
LANK-GE-WAG OOI MEB 080026	Gelam 2 Lammers 5 Gespeen 4	VAALKOP RAM VA 050009
CAMELIA RAM PRD090001	OEL 18.7 ILP 394 OPI 111	LANK-GE-WAG RAM MEB 090016
SWEETBULT OOI HFG 130045	Gelam 4 Lammers 5 Gespeen 3	LANK-GE-WAG OOI MEB 080026
OEL 31.7 ILP 387 OPI 94	Gelam 4 Lammers 7 Gespeen 2	LANK-GE-WAG RAM MEB 090016
Gelam 4 Lammers 7 Gespeen 2		LANK-GE-WAG OOI MEB 080026
		OEL 18.7 ILP 394 OPI 111
		Gelam 4 Lammers 5 Gespeen 3
		CAMELIA RAM PRD090001
		SWEETBULT OOI HFG 110019
		OEL 15.9 ILP 337 OPI 130
		Gelam 6 Lammers 8 Gespeen 7

Groeï					Reproduksie			
VSpn. Dir	VSpn. Mat	Spn. Dir	Spn. Mat	Na-Spn.	GLS	TWW	OEL	ILP
103	95	95	96	95	91	91	89	90
61%	58%	62%	50%	47%	47%	47%	35%	38%



EBV Analise 2023-04-04

Logix Meriete Indeks	87
Groeï Indeks	96
Reproduksie Indeks	83

VERKOPER OPMERKINGS: TWEELING 2 X OOI DW 2322, DW 2323

LOT 42



HALSETON AGRIC PTY LTD



Heilbron, Free State
0764023414
dl@live.co.za

GH 180076

GHERHANDIA EWE GH180076



Kuddeboek	SP	
Geb. dtm	2018-08-02	
Oud.	4.8 jaar	
Inteling	2.65%	
Geb. Status	3	
OEL	ILP	OPI
22.7m	272d	103
Gelam	4	
Lammers	6	
Gespeen	5	

GE 140037
GERUNE RAM GE140037
Ouerskap Vaar Moer
DNS
Genomies

EL 150100
ELZÉ OOI EL 150100
OEL 15.7 ILP 531 OPI 92
Gelam 3 Lammers 6 Gespeen 3

GE 120062	GERUNE RAM GE120062	DENVOR RAM DTC 090098
GERUNE OOI GE 100046	OEL 22.6 ILP 395 OPI - Gelam 7 Lammers 10 Gespeen 7	GERUNE OOI GE 100046
GE 120090	GERUNE EWE GE120090	VAALKOP RAM VA 050009
OEL 21.2 ILP 339 OPI 129	Gelam 7 Lammers 9 Gespeen 8	GERUNE OOI GE 100052
EL 100107	ELZÉ RAM EL 100107	VAALKOP RAM VA 050009
ELZÉ RAM EL 100107	OEL 23.6 ILP 422 OPI 175	GERUNE OOI GE 100052
VAALKOP OOI VA040086	Gelam 6 Lammers 11 Gespeen 6	VAALKOP RAM VA 050009
ELZÉ RAM EL 110103	OEL 23.6 ILP 422 OPI 175	VAALKOP OOI VA040086
ELZÉ OOI EL 130069	Gelam 6 Lammers 11 Gespeen 6	VAALKOP RAM VA 050009
OEL 15.9 ILP 341 OPI 102	Gelam 5 Lammers 6 Gespeen 6	VAALKOP OOI VA040086
Gelam 5 Lammers 6 Gespeen 6		VAALKOP RAM VA 050009
		ELZÉ RAM EL 110103
		ELZÉ OOI EL 090095
		OEL 30.5 ILP 306 OPI 99
		Gelam 3 Lammers 4 Gespeen 2

Groeï					Reproduksie			
VSpn. Dir	VSpn. Mat	Spn. Dir	Spn. Mat	Na-Spn.	GLS	TWW	OEL	ILP
102	112	97	113	103	87	87	102	115
61%	58%	67%	51%	47%	47%	47%	34%	38%



EBV Analise 2023-04-04

Logix Meriete Indeks	100
Groeï Indeks	106
Reproduksie Indeks	106

VERKOPER OPMERKINGS: ENKEL DRAGTIG JC800107 RAM

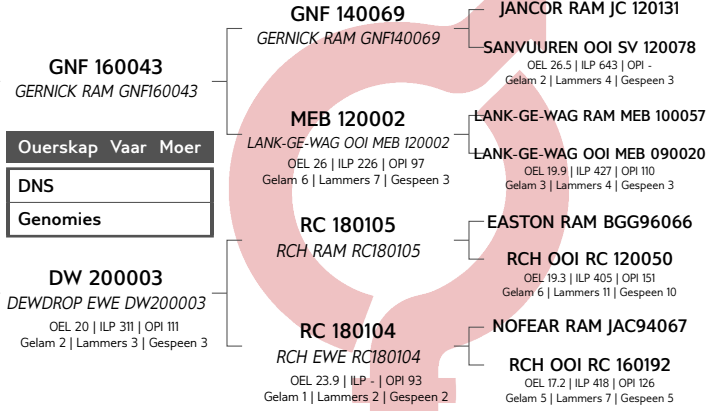


LOT 43

DW 210077
DEWDROP EWE DW210077



Kuddeboek	SP	
Geb. dtm	2021-11-24	
Oud.	1.4 jaar	
Inteling	3.93%	
Geb. Status	1	
OEL	ILP	OPI
-	-	-



Groei					Reproduksie			
VSpn. Dir	VSpn. Mat	Spn. Dir	Spn. Mat	Na-Spn.	GLS	TWW	OEL	ILP
91	100	91	97	107	102	102	101	80
63%	46%	62%	38%	53%	36%	36%	34%	28%



EBV Analise 2023-04-04

Logix Meriete Indeks	86
Groei Indeks	91
Reproduksie Indeks	88

VERKOPER OPMERKINGS: OOP

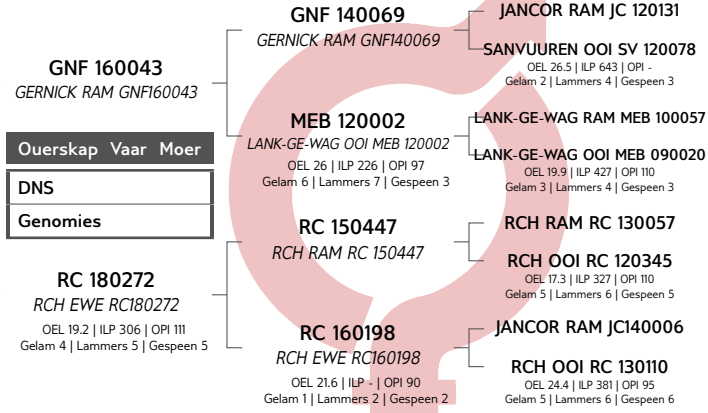
HALSETON AGRIC PTY LTD
Heilbron, Free State
0764023414
dl@live.co.za

LOT 44

DW 210091
DEWDROP EWE DW210091



Kuddeboek	SP	
Geb. dtm	2021-12-10	
Oud.	1.4 jaar	
Inteling	6.34%	
Geb. Status	1	
OEL	ILP	OPI
-	-	-



Groei					Reproduksie			
VSpn. Dir	VSpn. Mat	Spn. Dir	Spn. Mat	Na-Spn.	GLS	TWW	OEL	ILP
91	100	89	97	104	93	93	115	75
64%	47%	63%	40%	54%	38%	38%	33%	29%



EBV Analise 2023-04-04

Logix Meriete Indeks	79
Groei Indeks	89
Reproduksie Indeks	80

VERKOPER OPMERKINGS: OOP

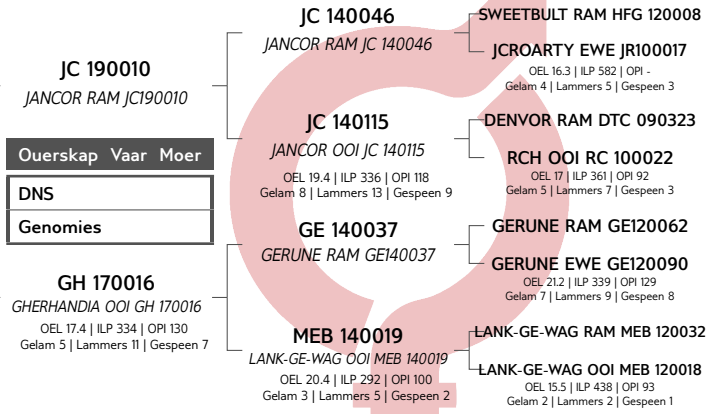
HALSETON AGRIC PTY LTD
Heilbron, Free State
0764023414
dl@live.co.za

LOT 45

DW 210020
DEWDROP EWE DW210020



Kuddeboek	SP	
Geb. dtm	2021-04-19	
Oud.	2 jaar	
Inteling	3.53%	
Geb. Status	2	
OEL	ILP	OPI
21.7m	-	-
Gelam	1	
Lammers	2	
Gespeen	0	



Groei					Reproduksie			
VSpn. Dir	VSpn. Mat	Spn. Dir	Spn. Mat	Na-Spn.	GLS	TWW	OEL	ILP
109	93	106	93	113	100	100	93	93
63%	44%	62%	38%	55%	33%	33%	31%	27%



EBV Analise 2023-04-04

Logix Meriete Indeks	100
Groei Indeks	103
Reproduksie Indeks	94

VERKOPER OPMERKINGS: TWEELING 1X RAM, 1X OOI DW 2309, DW 2310

HALSETON AGRIC PTY LTD
Heilbron, Free State
0764023414
dl@live.co.za



LOT 46

DW 210021

DEWDROP EWE DW210021

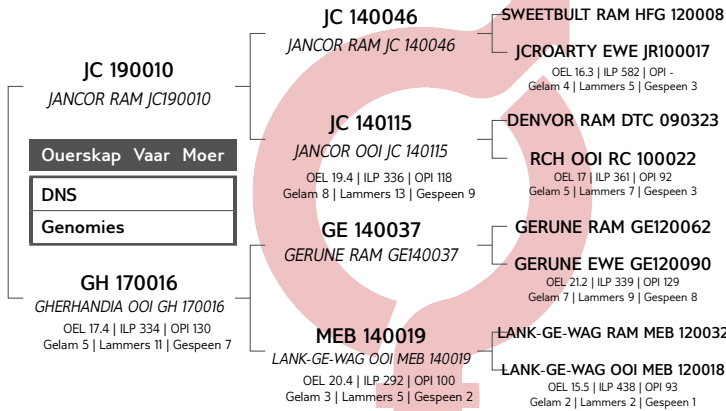


Kuddeboek	SP	
Geb. dtm	2021-04-19	
Oud.	2 jaar	
Inteling	3.53%	
Geb. Status	2	
OEL	ILP	OPI
-	-	-

HALSETON AGRIC PTY LTD



Heilbron, Free State
0764023414
dl@live.co.za



Groeï					Reproduksie			
VSpn. Dir	VSpn. Mat	Spn. Dir	Spn. Mat	Na-Spn.	GLS	TWW	OEL	ILP
105	93	103	93	111	100	100	94	97
63%	44%	62%	38%	55%	33%	33%	28%	27%



EBV Analise 2023-04-04

Logix Meriete Indeks	98
Groeï Indeks	100
Reproduksie Indeks	95

VERKOPER OPMERKINGS: TWEELING DRAGTIG JC800107 RAM

LOT 47

DW 210023

DEWDROP EWE DW210023

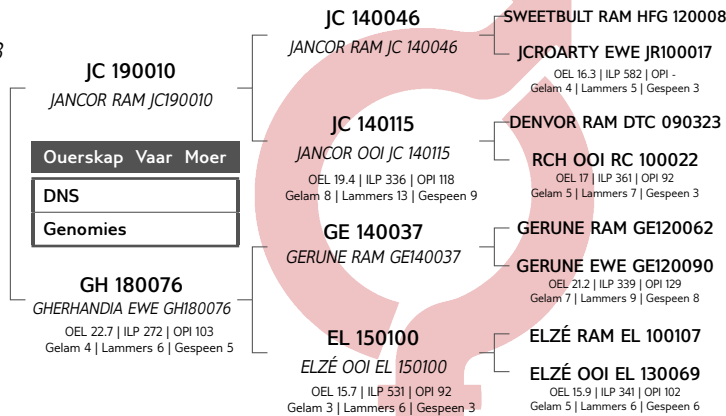


Kuddeboek	SP	
Geb. dtm	2021-04-28	
Oud.	2 jaar	
Inteling	3.39%	
Geb. Status	2	
OEL	ILP	OPI
21.4m	-	-
Gelum	1	
Lammers	2	
Gespeen	0	

HALSETON AGRIC PTY LTD



Heilbron, Free State
0764023414
dl@live.co.za



Groeï					Reproduksie			
VSpn. Dir	VSpn. Mat	Spn. Dir	Spn. Mat	Na-Spn.	GLS	TWW	OEL	ILP
98	97	99	96	110	95	95	97	108
62%	43%	62%	37%	55%	34%	34%	31%	27%



EBV Analise 2023-04-04

Logix Meriete Indeks	94
Groeï Indeks	97
Reproduksie Indeks	97

VERKOPER OPMERKINGS: TWEELING 2X OOI DW 2314, DW 2315

LOT 48

DW 210027

DEWDROP EWE DW210027

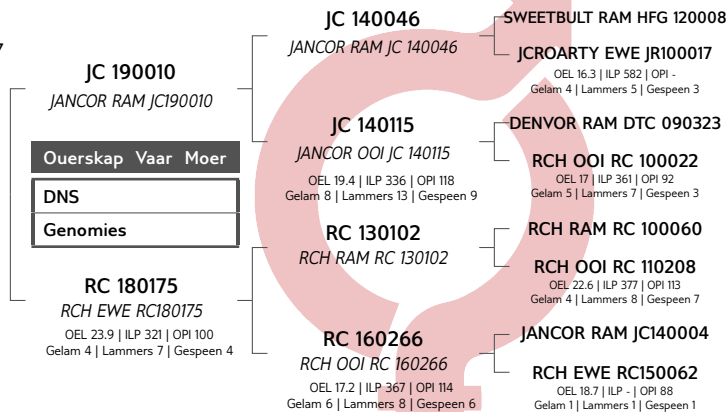


Kuddeboek	SP	
Geb. dtm	2021-05-15	
Oud.	2 jaar	
Inteling	3.37%	
Geb. Status	2	
OEL	ILP	OPI
-	-	-

HALSETON AGRIC PTY LTD



Heilbron, Free State
0764023414
dl@live.co.za



Groeï					Reproduksie			
VSpn. Dir	VSpn. Mat	Spn. Dir	Spn. Mat	Na-Spn.	GLS	TWW	OEL	ILP
98	88	93	85	96	100	100	90	91
63%	44%	62%	38%	54%	35%	35%	31%	28%



EBV Analise 2023-04-04

Logix Meriete Indeks	85
Groeï Indeks	88
Reproduksie Indeks	82

VERKOPER OPMERKINGS: ENKEL DRAGTIG JC800107 RAM



LOT 49

DJ 200036

DE JAGER EWE DJ200036



HALSETON AGRIC PTY LTD



Heilbron, Free State
0764023414
dl@live.co.za

Kuddeboek	SP	
Geb. dtm	2020-08-26	
Oud.	2.7 jaar	
Inteling	4.64%	
Geb. Status	2	
OEL	ILP	OPI
16.3m	275d	109
Gelam	2	
Lammers	4	
Gespeen	4	

HL 180082	HARLIN IDF RAM HL180082	
Ouerskap	Vaar	Moer
DNS		
Genomies		

GNF 160069	GERNICK EWE GNF160069	
OEL 25.2	ILP 396	OPI 102
Gelam 3	Lammers 4	Gespeen 4

HL 150029	HARLIN IDF RAM HL150029
-----------	-------------------------

LP 120011	LA PATIENCE EWE LP120011	
OEL 18.8	ILP 348	OPI 158
Gelam 9	Lammers 11	Gespeen 9

PRD 090001	CAMELIA RAM PRD090001
------------	-----------------------

GNF 140066	GERNICK EWE GNF140066	
OEL 17.6	ILP 471	OPI 156
Gelam 5	Lammers 8	Gespeen 4

LANK-GE-WAG RAM MEB 110044

HARLIN IDF OOI HL 130013	OEL 22.8	ILP 380	OPI -
Gelam 4	Lammers 6	Gespeen 6	

SUSIEDEAR CB 4128			
UITBLINK OOI HM 090150	OEL 24.1	ILP 358	OPI 117
Gelam 2	Lammers 8	Gespeen 5	

DENVOR RAM DTC 060017			
MOLYNEUX OOI AFD 060007	OEL 17.2	ILP 419	OPI 138
Gelam 7	Lammers 10	Gespeen -	

JANCOR RAM JC 120131			
RCH OOI RC 110004	OEL 19.3	ILP 260	OPI 75
Gelam 8	Lammers 12	Gespeen 2	

Groeï					Reproduksie			
VSpn. Dir	VSpn. Mat	Spn. Dir	Spn. Mat	Na-Spn.	GLS	TWW	OEL	ILP
94	98	93	97	85	122	122	97	95
63%	49%	61%	41%	27%	35%	35%	25%	31%



EBV Analise 2023-04-04

Logix Meriete Indeks	108
Groeï Indeks	92
Reproduksie Indeks	108

VERKOPER OPMERKINGS: TWEELING DRAGTIG JC800107 RAM

LOT 50

JC 190047

JANCOR EWE JC190047



HALSETON AGRIC PTY LTD



Heilbron, Free State
0764023414
dl@live.co.za

Kuddeboek	SP	
Geb. dtm	2019-07-03	
Oud.	3.8 jaar	
Inteling	6.21%	
Geb. Status	2	
OEL	ILP	OPI
18.5m	306d	94
Gelam	3	
Lammers	3	
Gespeen	2	

JC 160034	JANCOR RAM JC160034	
Ouerskap	Vaar	Moer
DNS		
Genomies		

JC 150155	JANCOR EWE JC150155	
OEL 21.8	ILP 385	OPI 110
Gelam 6	Lammers 9	Gespeen 9

JC 140046	JANCOR RAM JC 140046
-----------	----------------------

JC 120054	JANCOR OOI JC 120054	
OEL -	ILP -	OPI 91
Gelam 4	Lammers 3	Gespeen 1

PRD 090001	CAMELIA RAM PRD090001
------------	-----------------------

JC 130257	JANCOR OOI JC130257	
OEL 21.4	ILP 324	OPI 102
Gelam 4	Lammers 4	Gespeen 3

SWEETBULT RAM HFG 120008

JCROARTY EWE JR100017	OEL 16.3	ILP 582	OPI -
Gelam 4	Lammers 5	Gespeen 3	

LANK-GE-WAG RAM MEB 100044			
KLIPLAATDRIF OOI PM 080120	OEL 46.4	ILP 292	OPI -
Gelam 2	Lammers 3	Gespeen -	

DENVOR RAM DTC 060017			
MOLYNEUX OOI AFD 060007	OEL 17.2	ILP 419	OPI 138
Gelam 7	Lammers 10	Gespeen -	

DENVOR RAM DTC 100322			
DENAND OOI FHK 100263	OEL 14.8	ILP 585	OPI 134
Gelam 4	Lammers 6	Gespeen 4	

Groeï					Reproduksie			
VSpn. Dir	VSpn. Mat	Spn. Dir	Spn. Mat	Na-Spn.	GLS	TWW	OEL	ILP
107	90	106	91	102	90	90	83	76
67%	58%	66%	50%	48%	47%	47%	42%	41%



EBV Analise 2023-04-04

Logix Meriete Indeks	86
Groeï Indeks	101
Reproduksie Indeks	76

VERKOPER OPMERKINGS: TWEELING DRAGTIG JC800107 RAM

LOT 51

JC 190048

JANCOR EWE JC190048



HALSETON AGRIC PTY LTD



Heilbron, Free State
0764023414
dl@live.co.za

Kuddeboek	SP	
Geb. dtm	2019-07-03	
Oud.	3.8 jaar	
Inteling	6.21%	
Geb. Status	2	
OEL	ILP	OPI
15.5m	351d	110
Gelam	3	
Lammers	4	
Gespeen	4	

JC 160034	JANCOR RAM JC160034	
Ouerskap	Vaar	Moer
DNS		
Genomies		

JC 150155	JANCOR EWE JC150155	
OEL 21.8	ILP 385	OPI 110
Gelam 6	Lammers 9	Gespeen 9

JC 140046	JANCOR RAM JC 140046
-----------	----------------------

JC 120054	JANCOR OOI JC 120054	
OEL -	ILP -	OPI 91
Gelam 4	Lammers 3	Gespeen 1

PRD 090001	CAMELIA RAM PRD090001
------------	-----------------------

JC 130257	JANCOR OOI JC130257	
OEL 21.4	ILP 324	OPI 102
Gelam 4	Lammers 4	Gespeen 3

SWEETBULT RAM HFG 120008

JCROARTY EWE JR100017	OEL 16.3	ILP 582	OPI -
Gelam 4	Lammers 5	Gespeen 3	

LANK-GE-WAG RAM MEB 100044			
KLIPLAATDRIF OOI PM 080120	OEL 46.4	ILP 292	OPI -
Gelam 2	Lammers 3	Gespeen -	

DENVOR RAM DTC 060017			
MOLYNEUX OOI AFD 060007	OEL 17.2	ILP 419	OPI 138
Gelam 7	Lammers 10	Gespeen -	

DENVOR RAM DTC 100322			
DENAND OOI FHK 100263	OEL 14.8	ILP 585	OPI 134
Gelam 4	Lammers 6	Gespeen 4	

Groeï					Reproduksie			
VSpn. Dir	VSpn. Mat	Spn. Dir	Spn. Mat	Na-Spn.	GLS	TWW	OEL	ILP
108	102	109	103	106	92	92	86	75
69%	61%	68%	52%	52%	49%	49%	41%	41%



EBV Analise 2023-04-04

Logix Meriete Indeks	95
Groeï Indeks	110
Reproduksie Indeks	87

VERKOPER OPMERKINGS: OOP



LOT 52



HALSETON AGRIC PTY LTD



Heilbron, Free State
0764023414
dl@live.co.za

JC 190051

JANCOR EWE JC190051

Kuddeboek	SP	
Geb. dtm	2019-07-04	
Oud.	3.8 jaar	
Inteling	16.14%	
Geb. Status	2	
OEL	ILP	OPI
25.4m	281d	93
Gelam	3	
Lammers	5	
Gespeen	2	



JC 140046

JANCOR RAM JC 140046

Ouerskap	Vaar	Moer
DNS		
Genomies		

JC 150121

JANCOR EWE JC150121

OEL 14.1 | ILP 411 | OPI 114
Gelam 6 | Lammers 8 | Gespeen 8

HFG 120008

SWEETBULT RAM HFG 120008

JR 100017

JCROARTY EWE JR100017

OEL 16.3 | ILP 582 | OPI 82
Gelam 4 | Lammers 5 | Gespeen 3

HFG 120008

SWEETBULT RAM HFG 120008

JC 110016

JANCOR OOI JC110016

OEL 22.8 | ILP 722 | OPI 80
Gelam 2 | Lammers 2 | Gespeen 1

DENVOR RAM DTC 070002

SWEETBULT OOI HFG 100036

OEL 25.2 | ILP 401 | OPI -
Gelam 4 | Lammers 7 | Gespeen 4

DAVEL RAM DVE080010

LEANDOUX OOI WY040014

OEL 30 | ILP 381 | OPI 98
Gelam 4 | Lammers 8 | Gespeen -

DENVOR RAM DTC 070002

SWEETBULT OOI HFG 100036

OEL 25.2 | ILP 401 | OPI 118
Gelam 4 | Lammers 7 | Gespeen 4

DENVOR RAM DTC 080047

JANCOR OOI JC090001

OEL - | ILP 537 | OPI 91
Gelam 4 | Lammers 7 | Gespeen 1

Groeï					Reproduksie			
VSpn. Dir	VSpn. Mat	Spn. Dir.	Spn. Mat.	Na-Spn.	GLS	TWW	OEL	ILP
107	82	105	80	99	104	104	105	102
68%	59%	67%	51%	46%	44%	44%	37%	42%



EBV Analise 2023-04-04

Logix Meriete Indeks	100
Groeï Indeks	95
Reproduksie Indeks	92

VERKOPER OPMERKINGS: TWEELING 2 X RAM DW 2334, DW 2335

LOT 53



HALSETON AGRIC PTY LTD



Heilbron, Free State
0764023414
dl@live.co.za

GH 170016

GHERHANDIA OOI GH 170016

Kuddeboek	SP	
Geb. dtm	2017-02-02	
Oud.	6.2 jaar	
Inteling	2.61%	
Geb. Status	1	
OEL	ILP	OPI
17.4m	334d	130
Gelam	5	
Lammers	11	
Gespeen	7	



GE 140037

GERUNE RAM GE140037

Ouerskap	Vaar	Moer
DNS		
Genomies		

MEB 140019

LANK-GE-WAG OOI MEB 140019

OEL 20.4 | ILP 292 | OPI 100
Gelam 3 | Lammers 5 | Gespeen 2

GE 120062

GERUNE RAM GE120062

GE 120090

GERUNE EWE GE120090

OEL 21.2 | ILP 339 | OPI 129
Gelam 7 | Lammers 9 | Gespeen 8

MEB 120032

LANK-GE-WAG RAM MEB 120032

MEB 120018

LANK-GE-WAG OOI MEB 120018

OEL 15.5 | ILP 438 | OPI 93
Gelam 2 | Lammers 2 | Gespeen 1

DENVOR RAM DTC 090098

GERUNE OOI GE 100046

OEL 22.6 | ILP 395 | OPI -
Gelam 7 | Lammers 10 | Gespeen 7

VAALKOP RAM VA 050009

GERUNE OOI GE 100052

OEL 21.6 | ILP 303 | OPI 90
Gelam 2 | Lammers 5 | Gespeen 4

LANK-GE-WAG RAM MEB 100057

LANK-GE-WAG OOI MEB050006

OEL 16.6 | ILP 340 | OPI 138
Gelam 8 | Lammers 15 | Gespeen 9

LANK-GE-WAG RAM MEB 100030

LANK-GE-WAG OOI MEB 060024

OEL 18.1 | ILP 428 | OPI 91
Gelam 6 | Lammers 7 | Gespeen 3

Groeï					Reproduksie			
VSpn. Dir	VSpn. Mat	Spn. Dir.	Spn. Mat.	Na-Spn.	GLS	TWW	OEL	ILP
97	108	92	108	99	98	98	97	102
65%	59%	67%	53%	45%	45%	45%	35%	37%



EBV Analise 2023-04-04

Logix Meriete Indeks	97
Groeï Indeks	98
Reproduksie Indeks	101

VERKOPER OPMERKINGS: TWEELING 1X RAM, 1X OOI DW 2327, DW 2328

LOT 54



HALSETON AGRIC PTY LTD



Heilbron, Free State
0764023414
dl@live.co.za

GH 170033

GHERHANDIA OOI GH 170033

Kuddeboek	SP	
Geb. dtm	2017-04-08	
Oud.	6.1 jaar	
Inteling	4.12%	
Geb. Status	2	
OEL	ILP	OPI
15.2m	343d	136
Gelam	6	
Lammers	7	
Gespeen	6	



GW 140136

VAN DER LINDE RAM GW140136

Ouerskap	Vaar	Moer
DNS		
Genomies		

HR 120057

HEATHCOTE RANCH OOI HR 120057

OEL 18 | ILP 379 | OPI 120
Gelam 5 | Lammers 8 | Gespeen 4

VA 110077

VAALKOP RAM VA 110077

VA 120010

VAALKOP OOI VA 120010

OEL 27.4 | ILP 354 | OPI 139
Gelam 9 | Lammers 14 | Gespeen 11

DTC 090122

DENVOR RAM DTC090122

HM 060120

UITBLINK OOI HM 060120

OEL 28.6 | ILP 339 | OPI 110
Gelam 6 | Lammers 10 | Gespeen 5

L'OR BLANC RAM LB 070024

VAALKOP OOI VA 090044

OEL 27 | ILP 312 | OPI -
Gelam 4 | Lammers 6 | Gespeen 3

GERUNE RAM GE 100033

VAALKOP OOI VA 060114

OEL 18.2 | ILP 291 | OPI 178
Gelam 9 | Lammers 14 | Gespeen 11

DENVOR RAM DTC 050071

CHRICILE EWE RD020254

OEL 26 | ILP 581 | OPI 89
Gelam 4 | Lammers 5 | Gespeen 3

LANK-GE-WAG RAM MEB050004

UITBLINK OOI HM 050090

OEL 15.8 | ILP 333 | OPI 84
Gelam 4 | Lammers 8 | Gespeen -

Groeï					Reproduksie			
VSpn. Dir	VSpn. Mat	Spn. Dir.	Spn. Mat.	Na-Spn.	GLS	TWW	OEL	ILP
87	112	95	110	90	102	102	114	80
66%	59%	66%	52%	46%	47%	47%	39%	40%



EBV Analise 2023-04-04

Logix Meriete Indeks	95
Groeï Indeks	98
Reproduksie Indeks	99

VERKOPER OPMERKINGS: ENKEL DRAGTIG JC800107 RAM



LOT 55

GH 170060

GHERHANDIA OOI GH170060

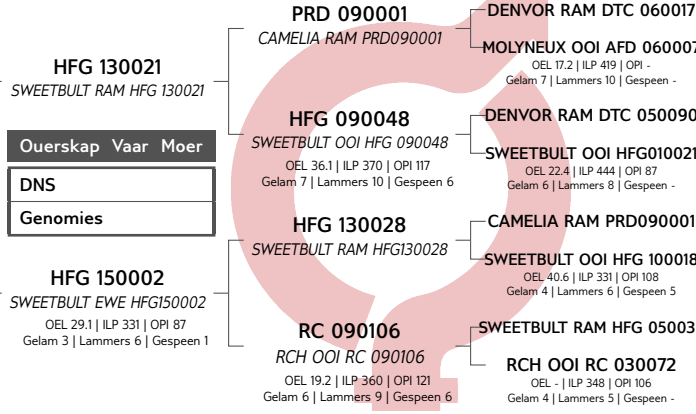


Kuddeboek	SP	
Geb. dtm	2017-08-22	
Oud.	5.7 jaar	
Inteling	10.95%	
Geb. Status	1	
OEL	ILP	OPI
23.4m	293d	137
Gelam	5	
Lammers	6	
Gespeen	5	

HALSETON AGRIC PTY LTD



Heilbron, Free State
0764023414
dl@live.co.za



Groeï					Reproduksie			
VSpn. Dir	VSpn. Mat	Spn. Dir.	Spn. Mat.	Na-Spn.	GLS	TWW	OEL	ILP
82	83	75	78	80	96	96	97	91
63%	59%	62%	51%	44%	49%	49%	34%	33%



EBV Analise 2023-04-04

Logix Meriete Indeks	65
Groeï Indeks	67
Reproduksie Indeks	69

VERKOPER OPMERKINGS: OOP

LOT 56

DW 210033

DEWDROP EWE DW210033

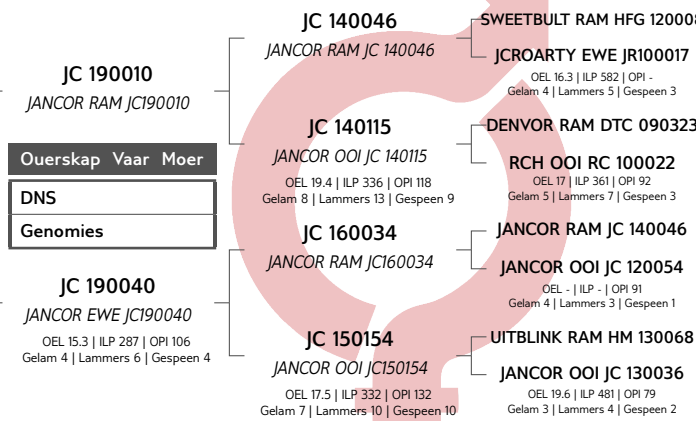


Kuddeboek	SP	
Geb. dtm	2021-06-10	
Oud.	1.9 jaar	
Inteling	9.72%	
Geb. Status	2	
OEL	ILP	OPI
18.2m	-	-
Gelam	1	
Lammers	1	
Gespeen	0	

HALSETON AGRIC PTY LTD



Heilbron, Free State
0764023414
dl@live.co.za



Groeï					Reproduksie			
VSpn. Dir	VSpn. Mat	Spn. Dir.	Spn. Mat.	Na-Spn.	GLS	TWW	OEL	ILP
102	81	94	78	97	101	101	98	108
64%	44%	62%	37%	56%	34%	34%	29%	28%



EBV Analise 2023-04-04

Logix Meriete Indeks	90
Groeï Indeks	85
Reproduksie Indeks	87

VERKOPER OPMERKINGS: OOP

LOT 57

DW 210046

DEWDROP EWE DW210046

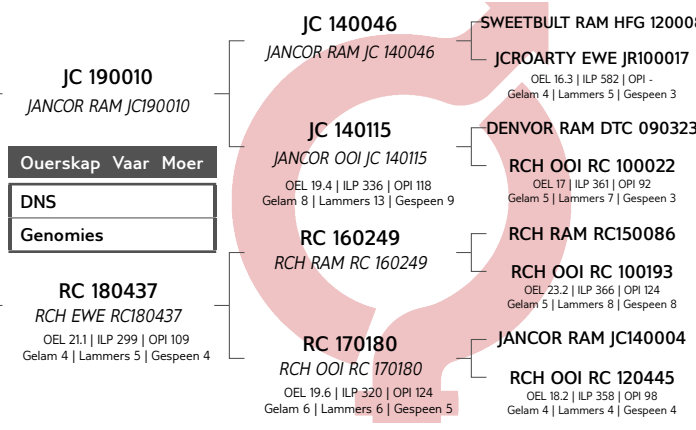


Kuddeboek	SP	
Geb. dtm	2021-07-10	
Oud.	1.8 jaar	
Inteling	3.43%	
Geb. Status	1	
OEL	ILP	OPI
-	-	-

HALSETON AGRIC PTY LTD



Heilbron, Free State
0764023414
dl@live.co.za



Groeï					Reproduksie			
VSpn. Dir	VSpn. Mat	Spn. Dir.	Spn. Mat.	Na-Spn.	GLS	TWW	OEL	ILP
97	83	94	82	98	95	95	79	94
57%	42%	56%	35%	50%	34%	34%	30%	26%



EBV Analise 2023-04-04

Logix Meriete Indeks	79
Groeï Indeks	86
Reproduksie Indeks	77

VERKOPER OPMERKINGS: TWEELING DRAGTIG JC800107 RAM



LOT 58



HALSETON AGRIC PTY LTD



Heilbron, Free State
0764023414
dl@live.co.za

DW 210047

DEWDROP EWE DW210047



Kuddeboek	SP	
Geb. dtm	2021-08-10	
Oud.	1.7 jaar	
Inteling	5.54%	
Geb. Status	1	
OEL	ILP	OPI
-	-	-

JC 190010
JANCOR RAM JC190010
Ouerskap Vaar Moer
DNS
Genomies

JC 190029
JANCOR EWE JC190029
OEL 16.6 ILP 294 OPI 100
Gelam 3 Lammers 6 Gespeen 5

JC 140046	SWEETBULT RAM HFG 120008
JANCOR RAM JC 140046	JCROARTY EWE JR100017
OEL 16.3 ILP 582 OPI -	OEL 17 ILP 361 OPI 92
Gelam 8 Lammers 13 Gespeen 9	Gelam 5 Lammers 7 Gespeen 3
JC 140115	DENVOR RAM DTC 090323
JANCOR OOI JC 140115	RCH OOI RC 100022
OEL 19.4 ILP 336 OPI 118	OEL 17 ILP 361 OPI 92
Gelam 8 Lammers 13 Gespeen 9	Gelam 5 Lammers 7 Gespeen 3
JC 180181	JANCOR RAM JC160166
JANCOR RAM JC180181	JANCOR EWE JC150213
OEL 19.4 ILP 546 OPI 93	OEL 19.4 ILP 546 OPI 93
Gelam 4 Lammers 6 Gespeen 5	Gelam 4 Lammers 6 Gespeen 5
JC 150146	ALBELLO RAM AB 120025
JANCOR EWE JC150146	JANCOR OOI JC110082
OEL 21.6 ILP 377 OPI 93	OEL 17.8 ILP 316 OPI 141
Gelam 6 Lammers 7 Gespeen 6	Gelam 5 Lammers 6 Gespeen 5

Groei					Reproduksie			
VSpn. Dir	VSpn. Mat	Spn. Dir.	Spn. Mat.	Na-Spn.	GLS	TWW	OEL	ILP
117	98	107	100	111	111	111	89	104
61%	43%	60%	36%	54%	33%	33%	26%	27%



EBV Analise 2023-04-04

Logix Meriete Indeks	117
Groei Indeks	110
Reproduksie Indeks	110

VERKOPER OPMERKINGS: DRIELING DRAGTIG JC800107 RAM

LOT 59



HALSETON AGRIC PTY LTD



Heilbron, Free State
0764023414
dl@live.co.za

DW 210097

DEWDROP EWE DW210097



Kuddeboek	SP	
Geb. dtm	2021-12-15	
Oud.	1.4 jaar	
Inteling	3.27%	
Geb. Status	1	
OEL	ILP	OPI
-	-	-

GNF 160043
GERNICK RAM GNF160043
Ouerskap Vaar Moer
DNS
Genomies

GH 180076
GHERHANDIA EWE GH180076
OEL 22.7 ILP 272 OPI 103
Gelam 4 Lammers 6 Gespeen 5

GNF 140069	JANCOR RAM JC 120131
GERNICK RAM GNF140069	SANVUUREN OOI SV 120078
OEL 26 ILP 226 OPI 97	OEL 26.5 ILP 643 OPI -
Gelam 6 Lammers 7 Gespeen 3	Gelam 2 Lammers 4 Gespeen 3
MEB 120002	LANK-GE-WAG RAM MEB 100057
LANK-GE-WAG OOI MEB 120002	LANK-GE-WAG OOI MEB 090020
OEL 26 ILP 226 OPI 97	OEL 19.9 ILP 427 OPI 110
Gelam 6 Lammers 7 Gespeen 3	Gelam 3 Lammers 4 Gespeen 3
GE 140037	GERUNE RAM GE120062
GERUNE RAM GE140037	GERUNE EWE GE120090
OEL 15.7 ILP 531 OPI 92	OEL 21.2 ILP 339 OPI 129
Gelam 3 Lammers 6 Gespeen 3	Gelam 7 Lammers 9 Gespeen 8
EL 150100	ELZÉ RAM EL 100107
ELZÉ OOI EL 150100	ELZÉ OOI EL 130069
OEL 15.7 ILP 531 OPI 92	OEL 15.9 ILP 341 OPI 102
Gelam 3 Lammers 6 Gespeen 3	Gelam 5 Lammers 6 Gespeen 6

Groei					Reproduksie			
VSpn. Dir	VSpn. Mat	Spn. Dir.	Spn. Mat.	Na-Spn.	GLS	TWW	OEL	ILP
89	111	81	108	83	87	87	104	95
63%	46%	63%	39%	53%	37%	37%	32%	28%



EBV Analise 2023-04-04

Logix Meriete Indeks	81
Groei Indeks	89
Reproduksie Indeks	88

VERKOPER OPMERKINGS: OOP

LOT 60



HALSETON AGRIC PTY LTD



Heilbron, Free State
0764023414
dl@live.co.za

DW 220002

DEWDROP OOI DW220002



Kuddeboek	SP	
Geb. dtm	2022-01-05	
Oud.	1.3 jaar	
Inteling	7.75%	
Geb. Status	2	
OEL	ILP	OPI
-	-	-

DJ 180030
DE JAGER RAM DJ180030
Ouerskap Vaar Moer
DNS
Genomies

DJ 200036
DE JAGER EWE DJ200036
OEL 16.3 ILP 275 OPI 109
Gelam 2 Lammers 4 Gespeen 4

HL 150020	SWEETBULT RAM HFG 130021
HARLIN IDF RAM HL 150020	LANK-GE-WAG OOI MEB 130099
OEL 24.6 ILP 390 OPI 122	OEL 21.6 ILP 313 OPI -
Gelam 3 Lammers 4 Gespeen 4	Gelam 6 Lammers 12 Gespeen 10
HL 160044	DAVEL RAM DVE 120012
HARLIN IDF EWE HL160044	HARLIN IDF OOI HL 130040
OEL 24.6 ILP 390 OPI 122	OEL 15.8 ILP 333 OPI 153
Gelam 3 Lammers 4 Gespeen 4	Gelam 8 Lammers 16 Gespeen 13
HL 180082	HARLIN IDF RAM HL150029
HARLIN IDF RAM HL180082	LA PATIENCE EWE LP120011
OEL 25.2 ILP 396 OPI 102	OEL 18.8 ILP 348 OPI 158
Gelam 3 Lammers 4 Gespeen 4	Gelam 9 Lammers 11 Gespeen 9
GNF 160069	CAMELIA RAM PRD090001
GERNICK EWE GNF160069	GERNICK EWE GNF140066
OEL 25.2 ILP 396 OPI 102	OEL 17.6 ILP 471 OPI 156
Gelam 3 Lammers 4 Gespeen 4	Gelam 5 Lammers 8 Gespeen 4

Groei					Reproduksie			
VSpn. Dir	VSpn. Mat	Spn. Dir.	Spn. Mat.	Na-Spn.	GLS	TWW	OEL	ILP
92	96	90	94	86	120	120	102	96
48%	35%	46%	30%	24%	27%	27%	21%	22%



EBV Analise 2023-04-04

Logix Meriete Indeks	103
Groei Indeks	88
Reproduksie Indeks	105

VERKOPER OPMERKINGS: ENKEL DRAGTIG DW21049



LOT 61



HALSETON AGRIC PTY LTD



Heilbron, Free State
0764023414
dl@live.co.za

DW 210050

DEWDROP EWE DW210050



Kuddeboek	SP	
Geb. dtm	2021-08-14	
Oud.	1.7 jaar	
Inteling	6.98%	
Geb. Status	1	
OEL	ILP	OPI
17.8m	-	-
Gelam	1	
Lammers	1	
Gespeen	0	

DW 200001
DEWDROP RAM DW200001

Ouerskap Vaar Moer

DNS

Genomies

RC 170234

RCH OOI RC 170234

OEL 20.8 | ILP 347 | OPI 118

Gelam 5 | Lammers 6 | Gespeen 4

RC 160249
RCH RAM RC 160249

RC 180272
RCH EWE RC180272

OEL 19.2 | ILP 306 | OPI 111

Gelam 4 | Lammers 5 | Gespeen 5

MEB 110044
LANK-GE-WAG RAM MEB 110044

RC 130219
RCH OOI RC 130219

OEL 17.9 | ILP 364 | OPI 122

Gelam 5 | Lammers 9 | Gespeen 9

RCH RAM RC150086

RCH OOI RC 100193

OEL 23.2 | ILP 366 | OPI -

Gelam 5 | Lammers 8 | Gespeen 8

RCH RAM RC 150447

RCH EWE RC160198

OEL 21.6 | ILP - | OPI 90

Gelam 1 | Lammers 2 | Gespeen 2

LANK-GE-WAG RAM MEB 090016

LANK-GE-WAG OOI MEB 080026

OEL 18.7 | ILP 394 | OPI 111

Gelam 4 | Lammers 5 | Gespeen 3

LANK-GE-WAG RAM MEB 100057

UITBLINK OOI HM 070405

OEL 17.7 | ILP 339 | OPI 166

Gelam 7 | Lammers 8 | Gespeen 7

Groeï					Reproduksie			
VSpn. Dir	VSpn. Mat	Spn. Dir.	Spn. Mat.	Na-Spn.	GLS	TWW	OEL	ILP
94	94	90	92	85	94	94	109	88
57%	39%	55%	33%	46%	33%	33%	27%	24%



EBV Analise 2023-04-04

Logix Meriete Indeks **84**

Groeï Indeks **88**

Reproduksie Indeks **82**

VERKOPER OPMERKINGS: ENKEL DRAGTIG JC800107 RAM

LOT 62



HALSETON AGRIC PTY LTD



Heilbron, Free State
0764023414
dl@live.co.za

DW 210053

DEWDROP EWE DW210053



Kuddeboek	SP	
Geb. dtm	2021-08-15	
Oud.	1.7 jaar	
Inteling	4.63%	
Geb. Status	2	
OEL	ILP	OPI
-	-	-

DW 200001
DEWDROP RAM DW200001

Ouerskap Vaar Moer

DNS

Genomies

GH 170033

GHERHANDIA OOI GH 170033

OEL 15.2 | ILP 343 | OPI 136

Gelam 6 | Lammers 7 | Gespeen 6

RC 160249
RCH RAM RC 160249

RC 180272
RCH EWE RC180272

OEL 19.2 | ILP 306 | OPI 111

Gelam 4 | Lammers 5 | Gespeen 5

GW 140136
VAN DER LINDE RAM GW140136

HR 120057

HEATHCOTE RANCH OOI HR 120057

OEL 18 | ILP 379 | OPI 120

Gelam 5 | Lammers 8 | Gespeen 4

RCH RAM RC150086

RCH OOI RC 100193

OEL 23.2 | ILP 366 | OPI -

Gelam 5 | Lammers 8 | Gespeen 8

RCH RAM RC 150447

RCH EWE RC160198

OEL 21.6 | ILP - | OPI 90

Gelam 1 | Lammers 2 | Gespeen 2

VAALKOP RAM VA 110077

VAALKOP OOI VA 120010

OEL 27.4 | ILP 354 | OPI 139

Gelam 9 | Lammers 14 | Gespeen 11

DENVOR RAM DTC090122

UITBLINK OOI HM 060120

OEL 28.6 | ILP 339 | OPI 110

Gelam 6 | Lammers 10 | Gespeen 5

Groeï					Reproduksie			
VSpn. Dir	VSpn. Mat	Spn. Dir.	Spn. Mat.	Na-Spn.	GLS	TWW	OEL	ILP
81	104	88	101	86	100	100	106	82
56%	37%	55%	32%	44%	30%	30%	26%	23%



EBV Analise 2023-04-04

Logix Meriete Indeks **82**

Groeï Indeks **86**

Reproduksie Indeks **88**

VERKOPER OPMERKINGS: OOP

LOT 63



HALSETON AGRIC PTY LTD



Heilbron, Free State
0764023414
dl@live.co.za

DW 210055

DEWDROP EWE DW210055



Kuddeboek	SP	
Geb. dtm	2021-11-02	
Oud.	1.5 jaar	
Inteling	5.5%	
Geb. Status	2	
OEL	ILP	OPI
-	-	-

DTC 170361
DENVOR RAM DTC 170361

Ouerskap Vaar Moer

DNS

Genomies

JC 190052

JANCOR EWE JC190052

OEL 18.2 | ILP 306 | OPI 106

Gelam 3 | Lammers 4 | Gespeen 4

DTC 150104
DENVOR RAM DTC150104

DTC 110200
DENVOR EWE DTC 110200

OEL - | ILP - | OPI 256

Gelam 9 | Lammers 17 | Gespeen 17

JC 140046
JANCOR RAM JC 140046

JC 150071
JANCOR EWE JC150071

OEL 25 | ILP 651 | OPI 99

Gelam 4 | Lammers 6 | Gespeen 6

ROSVILLE RAM ROS 130047

DENVOR EWE DTC120055

OEL - | ILP - | OPI -

Gelam 6 | Lammers 8 | Gespeen 7

DENVOR RAM DTC090122

DENVOR EWE DTC 100323

OEL 17.2 | ILP 376 | OPI 102

Gelam 5 | Lammers 7 | Gespeen 4

SWEETBULT RAM HFG 120008

JCROARTY EWE JR100017

OEL 16.3 | ILP 582 | OPI 82

Gelam 4 | Lammers 5 | Gespeen 3

SWEETBULT RAM HFG 130035

DENAND OOI FHK 100318

OEL 14.9 | ILP 439 | OPI 120

Gelam 4 | Lammers 8 | Gespeen 3

Groeï					Reproduksie			
VSpn. Dir	VSpn. Mat	Spn. Dir.	Spn. Mat.	Na-Spn.	GLS	TWW	OEL	ILP
116	91	119	95	127	91	91	92	84
65%	50%	64%	43%	56%	40%	40%	35%	32%



EBV Analise 2023-04-04

Logix Meriete Indeks **99**

Groeï Indeks **114**

Reproduksie Indeks **88**

VERKOPER OPMERKINGS: TWEELING DRAGTIG JC800107 RAM



LOT 64

DW 210056

DEWDROP EWE DW210056



Kuddeboek	SP	
Geb. dtm	2021-11-02	
Oud.	1.5 jaar	
Inteling	5.5%	
Geb. Status	2	
OEL	ILP	OPI
-	-	-

DTC 170361
DENVOR RAM DTC 170361

Ouerskap Vaar Moer

DNS

Genomies

JC 190052

JANCOR EWE JC190052

OEL 18.2 | ILP 306 | OPI 106
Gelum 3 | Lammers 4 | Gespeen 4

DTC 150104
DENVOR RAM DTC150104

ROSVILLE RAM ROS 130047
DENVOR EWE DTC120055
OEL - | ILP - | OPI -
Gelum 6 | Lammers 7 | Gespeen 7

DTC 110200
DENVOR EWE DTC 110200

OEL - | ILP - | OPI 256
Gelum 9 | Lammers 17 | Gespeen 17

DENVOR RAM DTC090122
DENVOR EWE DTC 100323
OEL 17.2 | ILP 376 | OPI 102
Gelum 5 | Lammers 7 | Gespeen 4

JC 140046
JANCOR RAM JC 140046

SWEETBULT RAM HFG 120008
JCROARTY EWE JR100017
OEL 16.3 | ILP 582 | OPI 82
Gelum 4 | Lammers 5 | Gespeen 3

JC 150071
JANCOR EWE JC150071

OEL 25 | ILP 651 | OPI 99
Gelum 4 | Lammers 6 | Gespeen 6

SWEETBULT RAM HFG 130035
DENAND OOI FHK 100318
OEL 14.9 | ILP 439 | OPI 120
Gelum 4 | Lammers 8 | Gespeen 3

HALSETON AGRIC PTY LTD



Heilbron, Free State
0764023414
dl@live.co.za

Groeï					Reproduksie			
VSpn. Dir	VSpn. Mat	Spn. Dir.	Spn. Mat.	Na-Spn.	GLS	TWW	OEL	ILP
120	91	120	95	122	91	91	92	84
65%	50%	64%	43%	56%	40%	40%	35%	32%



EBV Analise 2023-04-04

Logix Meriete Indeks 102

Groeï Indeks 116

Reproduksie Indeks 89

VERKOPER OPMERKINGS: TWEELING DRAGTIG JC800107 RAM

LOT 65

DW 210058

DEWDROP EWE DW210058



Kuddeboek	SP	
Geb. dtm	2021-11-03	
Oud.	1.5 jaar	
Inteling	7.11%	
Geb. Status	2	
OEL	ILP	OPI
-	-	-

DTC 170361
DENVOR RAM DTC 170361

Ouerskap Vaar Moer

DNS

Genomies

JC 190055

JANCOR EWE JC190055

OEL 16.2 | ILP 405 | OPI 96
Gelum 3 | Lammers 4 | Gespeen 3

DTC 150104
DENVOR RAM DTC150104

ROSVILLE RAM ROS 130047
DENVOR EWE DTC120055
OEL - | ILP - | OPI -
Gelum 6 | Lammers 8 | Gespeen 7

DTC 110200
DENVOR EWE DTC 110200

OEL - | ILP - | OPI 256
Gelum 9 | Lammers 17 | Gespeen 17

DENVOR RAM DTC090122
DENVOR EWE DTC 100323
OEL 17.2 | ILP 376 | OPI 102
Gelum 5 | Lammers 7 | Gespeen 4

JC 180181
JANCOR RAM JC180181

JANCOR RAM JC160166
JANCOR EWE JC150213
OEL 19.4 | ILP 546 | OPI 93
Gelum 4 | Lammers 6 | Gespeen 5

JC 150039
JANCOR EWE JC150039

OEL 24.3 | ILP 337 | OPI 133
Gelum 7 | Lammers 11 | Gespeen 10

CAMELIA RAM PRD090001
KLIPLAATDRIF OOI PM 080087
OEL 36.5 | ILP 925 | OPI 96
Gelum 3 | Lammers 3 | Gespeen 2

HALSETON AGRIC PTY LTD



Heilbron, Free State
0764023414
dl@live.co.za

Groeï					Reproduksie			
VSpn. Dir	VSpn. Mat	Spn. Dir.	Spn. Mat.	Na-Spn.	GLS	TWW	OEL	ILP
115	95	113	100	125	109	109	92	75
64%	48%	63%	41%	54%	39%	39%	34%	30%



EBV Analise 2023-04-04

Logix Meriete Indeks 108

Groeï Indeks 112

Reproduksie Indeks 98

VERKOPER OPMERKINGS: TWEELING DRAGTIG JC800107 RAM

LOT 66

GH 180085

GHERHANDIA OOI GH180085



Kuddeboek	SP	
Geb. dtm	2018-08-03	
Oud.	4.8 jaar	
Inteling	2.27%	
Geb. Status	2	
OEL	ILP	OPI
22.5m	321d	105
Gelum	4	
Lammers	8	
Gespeen	6	

GE 140037
GERUNE RAM GE140037

Ouerskap Vaar Moer

DNS

Genomies

HFG 130048

SWEETBULT OOI HFG 130048

OEL 23.2 | ILP 260 | OPI 110
Gelum 6 | Lammers 9 | Gespeen 4

GE 120062
GERUNE RAM GE120062

DENVOR RAM DTC 090098
GERUNE OOI GE 100046
OEL 22.6 | ILP 395 | OPI -
Gelum 7 | Lammers 10 | Gespeen 7

GE 120090
GERUNE EWE GE120090

OEL 21.2 | ILP 339 | OPI 129
Gelum 7 | Lammers 9 | Gespeen 8

VAALKOP RAM VA 050009
GERUNE OOI GE 100052
OEL 21.6 | ILP 303 | OPI 90
Gelum 2 | Lammers 5 | Gespeen 4

PRD 090001
CAMELIA RAM PRD090001

DENVOR RAM DTC 060017
MOLYNEUX OOI AFD 060007
OEL 17.2 | ILP 419 | OPI 138
Gelum 7 | Lammers 10 | Gespeen -

HFG 080006
SWEETBULT OOI HFG 080006

OEL 23.2 | ILP 392 | OPI 172
Gelum 8 | Lammers 10 | Gespeen 7

SWEETBULT RAM HFG040050
SWEETBULT OOI HFG 050047
OEL 31.8 | ILP - | OPI 95
Gelum 1 | Lammers 1 | Gespeen -

HALSETON AGRIC PTY LTD



Heilbron, Free State
0764023414
dl@live.co.za

Groeï					Reproduksie			
VSpn. Dir	VSpn. Mat	Spn. Dir.	Spn. Mat.	Na-Spn.	GLS	TWW	OEL	ILP
98	99	91	98	93	111	111	87	91
64%	61%	64%	53%	48%	46%	46%	35%	39%



EBV Analise 2023-04-04

Logix Meriete Indeks 97

Groeï Indeks 93

Reproduksie Indeks 97

VERKOPER OPMERKINGS: TWEELING 2X OOI DW 2305, DW 2306



LOT 67



HALSETON AGRIC PTY LTD



Heilbron, Free State
0764023414
dl@live.co.za



JC 190052

JANCOR EWE JC190052

Kuddeboek	SP	
Geb. dtm	2019-07-10	
Oud.	3.8 jaar	
Inteling	3.46%	
Geb. Status	2	
OEL	ILP	OPI
18.2m	306d	106
Gelam	3	
Lammers	4	
Gespeen	4	

JC 140046
JANCOR RAM JC 140046

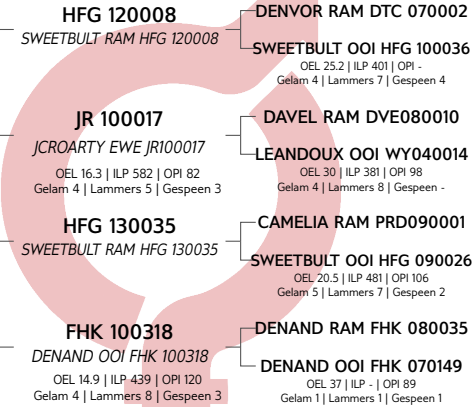
Ouerskap Vaar Moer

DNS

Genomies

JC 150071
JANCOR EWE JC150071

OEL 25 | ILP 651 | OPI 99
Gelam 4 | Lammers 6 | Gespeen 6



Groeï					Reproduksie			
VSpn. Dir	VSpn. Mat	Spn. Dir.	Spn. Mat.	Na-Spn.	GLS	TWW	OEL	ILP
95	98	97	95	98	96	96	99	98
69%	61%	67%	53%	48%	49%	49%	41%	42%



EBV Analise 2023-04-04

Logix Meriete Indeks	91
Groeï Indeks	94
Reproduksie Indeks	92

VERKOPER OPMERKINGS: ENKEL DRAGTIG JC800107 RAM

LOT 68



HALSETON AGRIC PTY LTD



Heilbron, Free State
0764023414
dl@live.co.za



JC 190054

JANCOR EWE JC190054

Kuddeboek	SP	
Geb. dtm	2019-07-15	
Oud.	3.8 jaar	
Inteling	4.58%	
Geb. Status	1	
OEL	ILP	OPI
18.1m	305d	100
Gelam	3	
Lammers	5	
Gespeen	3	

DTC 110159
DENVOR RAM DTC 110159

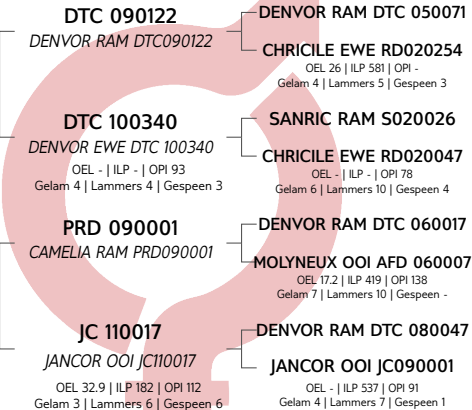
Ouerskap Vaar Moer

DNS

Genomies

JC 150019
JANCOR EWE JC150019

OEL 16 | ILP 617 | OPI 98
Gelam 4 | Lammers 6 | Gespeen 6



Groeï					Reproduksie			
VSpn. Dir	VSpn. Mat	Spn. Dir.	Spn. Mat.	Na-Spn.	GLS	TWW	OEL	ILP
94	107	89	107	95	111	111	90	98
67%	60%	66%	54%	41%	49%	49%	43%	44%



EBV Analise 2023-04-04

Logix Meriete Indeks	101
Groeï Indeks	95
Reproduksie Indeks	106

VERKOPER OPMERKINGS: ENKEL DRAGTIG JC800107 RAM

LOT 69



HALSETON AGRIC PTY LTD



Heilbron, Free State
0764023414
dl@live.co.za



JC 190055

JANCOR EWE JC190055

Kuddeboek	SP	
Geb. dtm	2019-07-16	
Oud.	3.8 jaar	
Inteling	6.95%	
Geb. Status	1	
OEL	ILP	OPI
16.2m	405d	96
Gelam	3	
Lammers	4	
Gespeen	3	

JC 180181
JANCOR RAM JC180181

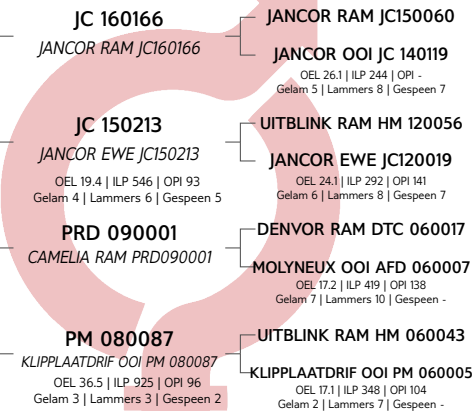
Ouerskap Vaar Moer

DNS

Genomies

JC 150039
JANCOR EWE JC150039

OEL 24.3 | ILP 337 | OPI 133
Gelam 7 | Lammers 11 | Gespeen 10



Groeï					Reproduksie			
VSpn. Dir	VSpn. Mat	Spn. Dir.	Spn. Mat.	Na-Spn.	GLS	TWW	OEL	ILP
89	107	84	104	94	133	133	100	80
63%	53%	62%	47%	38%	42%	42%	36%	38%



EBV Analise 2023-04-04

Logix Meriete Indeks	107
Groeï Indeks	89
Reproduksie Indeks	111

VERKOPER OPMERKINGS: ENKEL OOI DW 2308



LOT 70



HALSETON AGRIC PTY LTD

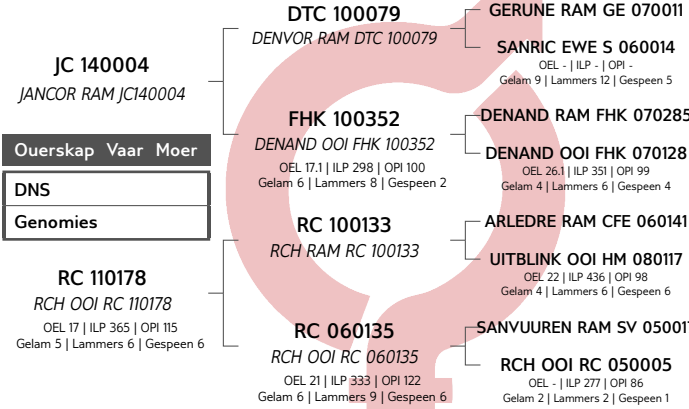


Heilbron, Free State
0764023414
dl@live.co.za

RC 170086

RCH OOI RC 170086

Kuddeboek	SP	
Geb. dtm	2017-03-30	
Oud.	6.1 jaar	
Inteling	2.52%	
Geb. Status	1	
OEL	ILP	OPI
19.2m	472d	116
Gelam	4	
Lammers	5	
Gespeen	5	



Groei					Reproduksie			
VSpn. Dir	VSpn. Mat	Spn. Dir.	Spn. Mat.	Na-Spn.	GLS	TWW	OEL	ILP
106	102	91	103	97	90	90	64	88
70%	63%	69%	55%	40%	54%	54%	44%	38%



EBV Analise 2023-04-04

Logix Meriete Indeks	84
Groei Indeks	98
Reproduksie Indeks	82

VERKOPER OPMERKINGS: TWEELING DRAGTIG JC800107 RAM

LOT 71



HALSETON AGRIC PTY LTD

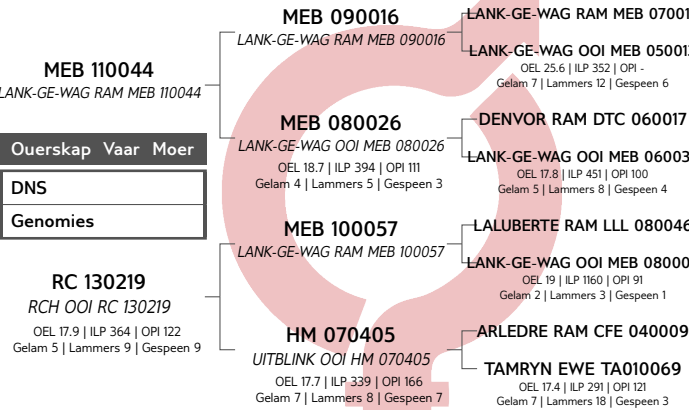


Heilbron, Free State
0764023414
dl@live.co.za

RC 170234

RCH OOI RC 170234

Kuddeboek	SP	
Geb. dtm	2017-07-28	
Oud.	5.8 jaar	
Inteling	7.58%	
Geb. Status	2	
OEL	ILP	OPI
20.8m	347d	118
Gelam	5	
Lammers	6	
Gespeen	4	



Groei					Reproduksie			
VSpn. Dir	VSpn. Mat	Spn. Dir.	Spn. Mat.	Na-Spn.	GLS	TWW	OEL	ILP
96	96	91	94	81	90	90	121	92
70%	63%	69%	55%	52%	54%	54%	43%	41%



EBV Analise 2023-04-04

Logix Meriete Indeks	86
Groei Indeks	90
Reproduksie Indeks	84

VERKOPER OPMERKINGS: TWEELING 1X RAM, 1X OOI DW 2317, DW 2318

LOT 72



HALSETON AGRIC PTY LTD

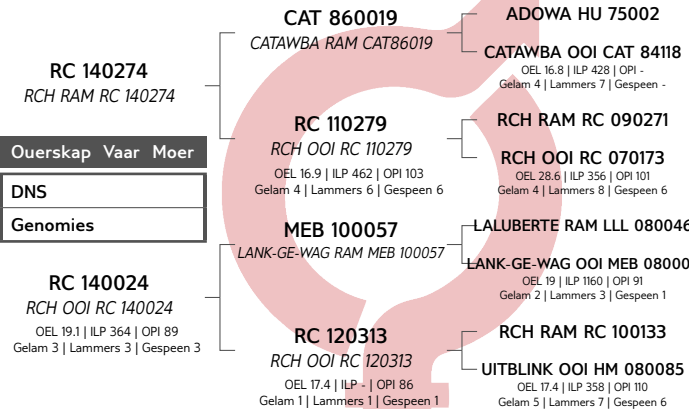


Heilbron, Free State
0764023414
dl@live.co.za

RC 170257

RCH EWE RC170257

Kuddeboek	SP	
Geb. dtm	2017-11-02	
Oud.	5.5 jaar	
Inteling	3.24%	
Geb. Status	1	
OEL	ILP	OPI
17.3m	467d	126
Gelam	4	
Lammers	6	
Gespeen	4	



Groei					Reproduksie			
VSpn. Dir	VSpn. Mat	Spn. Dir.	Spn. Mat.	Na-Spn.	GLS	TWW	OEL	ILP
97	103	89	101	80	98	98	107	91
69%	59%	68%	51%	42%	46%	46%	44%	40%



EBV Analise 2023-04-04

Logix Meriete Indeks	93
Groei Indeks	93
Reproduksie Indeks	92

VERKOPER OPMERKINGS: ENKEL OOI DW 2331



LOT 73



HALSETON AGRIC PTY LTD



Heilbron, Free State
0764023414
dl@live.co.za



RC 180061

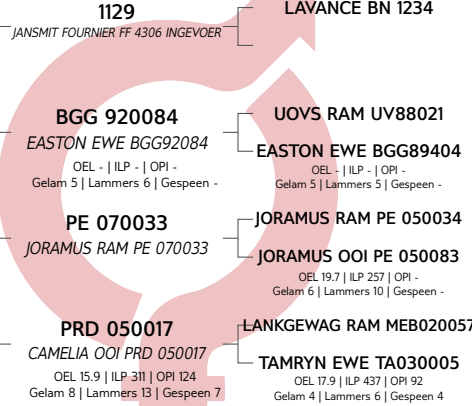
RCH OOI RC180061

Kuddeboek	SP	
Geb. dtm	2018-03-27	
Oud.	5.1 jaar	
Inteling	2.25%	
Geb. Status	2	
OEL	ILP	OPI
29.9m	372d	111
Gelam	4	
Lammers	7	
Gespeen	5	

BGG 960066
EASTON RAM BGG96066

Ouerskap	Vaar	Moer
DNS		
Genomies		

RC 120198
RCH OOI RC 120198
OEL 18.2 | ILP 363 | OPI 163
Gelam 7 | Lammers 11 | Gespeen 11



Groeï					Reproduksie			
VSpn. Dir	VSpn. Mat	Spn. Dir	Spn. Mat	Na-Spn.	GLS	TWW	OEL	ILP
75	86	85	79	78	108	108	64	64
71%	61%	69%	53%	43%	51%	51%	43%	38%



EBV Analise 2023-04-04

Logix Meriete Indeks	53
Groeï Indeks	72
Reproduksie Indeks	55

VERKOPER OPMERKINGS: TWEELING DRAGTIG JC800107 RAM

LOT 74



HALSETON AGRIC PTY LTD



Heilbron, Free State
0764023414
dl@live.co.za



RC 180175

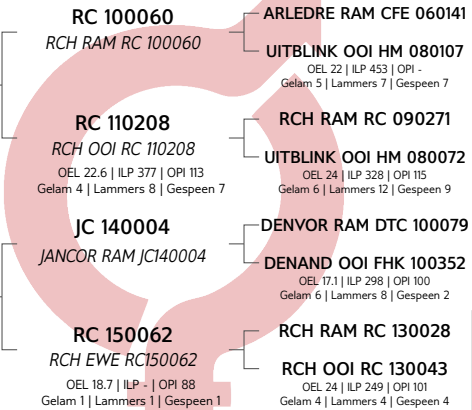
RCH EWE RC180175

Kuddeboek	SP	
Geb. dtm	2018-03-31	
Oud.	5.1 jaar	
Inteling	6.01%	
Geb. Status	2	
OEL	ILP	OPI
23.9m	321d	100
Gelam	4	
Lammers	7	
Gespeen	4	

RC 130102
RCH RAM RC 130102

Ouerskap	Vaar	Moer
DNS		
Genomies		

RC 160266
RCH OOI RC 160266
OEL 17.2 | ILP 367 | OPI 114
Gelam 6 | Lammers 8 | Gespeen 6



Groeï					Reproduksie			
VSpn. Dir	VSpn. Mat	Spn. Dir	Spn. Mat	Na-Spn.	GLS	TWW	OEL	ILP
89	96	91	91	84	96	96	90	89
69%	61%	67%	53%	40%	50%	50%	43%	41%



EBV Analise 2023-04-04

Logix Meriete Indeks	81
Groeï Indeks	86
Reproduksie Indeks	81

VERKOPER OPMERKINGS: ENKEL DRAGTIG JC800107 RAM

LOT 75



HALSETON AGRIC PTY LTD



Heilbron, Free State
0764023414
dl@live.co.za



RC 180298

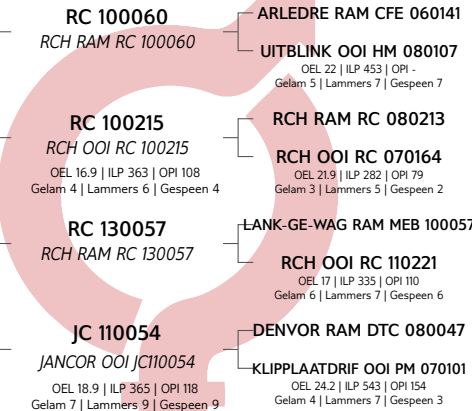
RCH EWE RC180298

Kuddeboek	SP	
Geb. dtm	2018-10-15	
Oud.	4.6 jaar	
Inteling	3.72%	
Geb. Status	2	
OEL	ILP	OPI
22m	308d	100
Gelam	4	
Lammers	7	
Gespeen	5	

RC 130028
RCH RAM RC 130028

Ouerskap	Vaar	Moer
DNS		
Genomies		

RC 150261
RCH EWE RC150261
OEL 19.5 | ILP 273 | OPI 130
Gelam 5 | Lammers 7 | Gespeen 6



Groeï					Reproduksie			
VSpn. Dir	VSpn. Mat	Spn. Dir	Spn. Mat	Na-Spn.	GLS	TWW	OEL	ILP
80	118	81	114	82	111	111	122	136
71%	65%	69%	57%	49%	53%	53%	44%	42%



EBV Analise 2023-04-04

Logix Meriete Indeks	111
Groeï Indeks	89
Reproduksie Indeks	130

VERKOPER OPMERKINGS: TWEELING 1X RAM, 1X OOI DW 2332, DW 2333



LOT 76

DW 210030

DEWDROP EWE DW210030

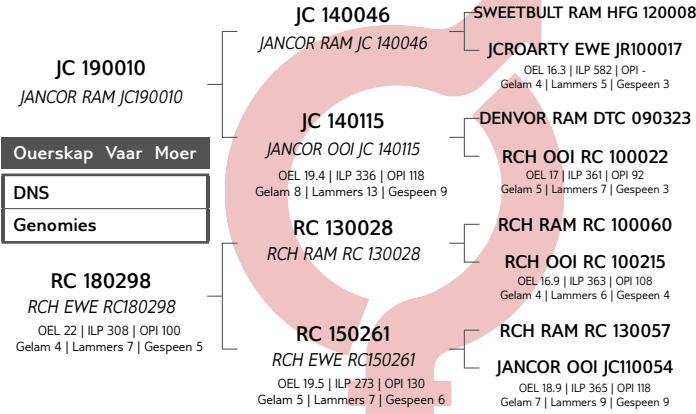


Kuddeboek	SP	
Geb. dtm	2021-06-04	
Oud.	1.9 jaar	
Inteling	3.71%	
Geb. Status	1	
OEL	ILP	OPI
-	-	-

HALSETON AGRIC PTY LTD



Heilbron, Free State
0764023414
dl@live.co.za



Groeï					Reproduksie			
VSpn. Dir	VSpn. Mat	Spn. Dir.	Spn. Mat.	Na-Spn.	GLS	TWW	OEL	ILP
100	98	99	96	101	108	108	106	115
64%	45%	63%	39%	56%	36%	36%	31%	29%



EBV Analise 2023-04-04

Logix Meriete Indeks	108
Groeï Indeks	98
Reproduksie Indeks	110

VERKOPER OPMERKINGS: ENKEL DRAGTIG JC800107 RAM

LOT 77

DW 210059

DEWDROP EWE DW210059

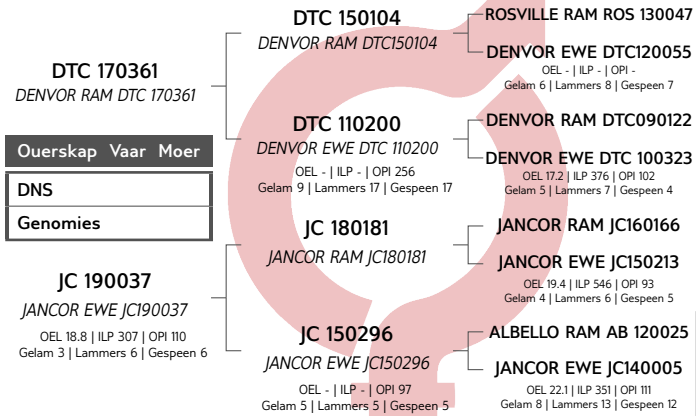


Kuddeboek	SP	
Geb. dtm	2021-11-03	
Oud.	1.5 jaar	
Inteling	7.67%	
Geb. Status	2	
OEL	ILP	OPI
-	-	-

HALSETON AGRIC PTY LTD



Heilbron, Free State
0764023414
dl@live.co.za



Groeï					Reproduksie			
VSpn. Dir	VSpn. Mat	Spn. Dir.	Spn. Mat.	Na-Spn.	GLS	TWW	OEL	ILP
119	85	111	89	120	112	112	83	92
65%	49%	64%	42%	56%	39%	39%	34%	30%



EBV Analise 2023-04-04

Logix Meriete Indeks	109
Groeï Indeks	106
Reproduksie Indeks	98

VERKOPER OPMERKINGS: OOP

LOT 78

DW 210060

DEWDROP EWE DW210060

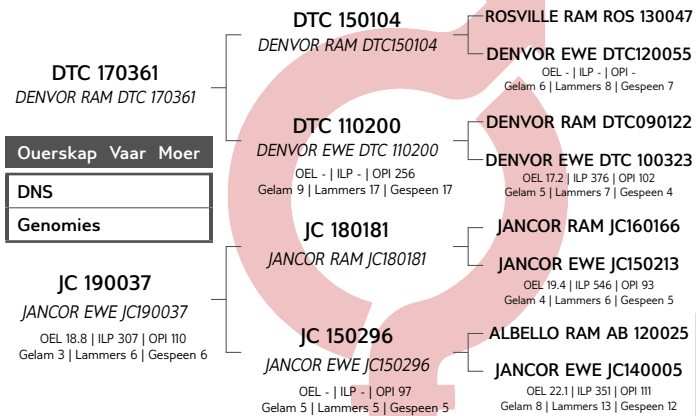


Kuddeboek	SP	
Geb. dtm	2021-11-03	
Oud.	1.5 jaar	
Inteling	7.67%	
Geb. Status	2	
OEL	ILP	OPI
-	-	-

HALSETON AGRIC PTY LTD



Heilbron, Free State
0764023414
dl@live.co.za



Groeï					Reproduksie			
VSpn. Dir	VSpn. Mat	Spn. Dir.	Spn. Mat.	Na-Spn.	GLS	TWW	OEL	ILP
118	85	111	89	123	112	112	83	92
65%	49%	64%	42%	56%	39%	39%	34%	30%



EBV Analise 2023-04-04

Logix Meriete Indeks	109
Groeï Indeks	106
Reproduksie Indeks	98

VERKOPER OPMERKINGS: TWEELING DRAGTIG JC800107 RAM



LOT 79



HALSETON AGRIC PTY LTD



Heilbron, Free State
0764023414
dl@live.co.za



JC 190060

JANCOR EWE JC190060

Kuddeboek	SP	
Geb. dtm	2019-07-25	
Oud.	3.8 jaar	
Inteling	6.24%	
Geb. Status	2	
OEL	ILP	OPI
17.6m	305d	100
Gelam	3	
Lammers	4	
Gespeen	3	

JC 160034
JANCOR RAM JC160034

Ouerskap Vaar Moer

DNS

Genomies

JC 150006
JANCOR EWE JC150006

OEL 18.7 | ILP 448 | OPI 90
Gelam 6 | Lammers 8 | Gespeen 7

JC 140046
JANCOR RAM JC 140046

JCROARTY EWE JR100017
OEL 16.3 | ILP 582 | OPI -
Gelam 4 | Lammers 5 | Gespeen 3

JC 120054
JANCOR OOI JC 120054
OEL - | ILP - | OPI 91
Gelam 4 | Lammers 3 | Gespeen 1

HM 130068
UITBLINK RAM HM 130068

UITBLINK OOI HM 110022
OEL 15.6 | ILP 367 | OPI 112
Gelam 6 | Lammers 8 | Gespeen 3

HFG 100020
SWEETBULT OOI HFG 100020
OEL 15.8 | ILP 419 | OPI 76
Gelam 4 | Lammers 5 | Gespeen 1

SWEETBULT RAM HFG 120008

LANK-GE-WAG RAM MEB 100004

KLIPPLAATDRIF OOI PM 080120
OEL 46.4 | ILP 292 | OPI -
Gelam 2 | Lammers 3 | Gespeen -

DENVOR RAM DTC 110050

DENVOR RAM DTC 060017

SWEETBULT OOI HFG 070027
OEL 26.2 | ILP 312 | OPI 92
Gelam 3 | Lammers 5 | Gespeen 2

Groei					Reproduksie			
VSpn. Dir	VSpn. Mat	Spn. Dir.	Spn. Mat.	Na-Spn.	GLS	TWW	OEL	ILP
111	89	97	89	94	90	90	106	104
67%	58%	66%	49%	49%	44%	44%	39%	39%



EBV Analise 2023-04-04

Logix Meriete Indeks	93
Groei Indeks	96
Reproduksie Indeks	86

VERKOPER OPMERKINGS: ENKEL DRAGTIG JC800107 RAM

LOT 80



HALSETON AGRIC PTY LTD



Heilbron, Free State
0764023414
dl@live.co.za



JC 190062

JANCOR EWE JC190062

Kuddeboek	SP	
Geb. dtm	2019-09-01	
Oud.	3.7 jaar	
Inteling	3.59%	
Geb. Status	2	
OEL	ILP	OPI
26.4m	308d	98
Gelam	2	
Lammers	3	
Gespeen	3	

JC 160034
JANCOR RAM JC160034

Ouerskap Vaar Moer

DNS

Genomies

JC 150288
JANCOR EWE JC150288

OEL 15.3 | ILP 597 | OPI 88
Gelam 3 | Lammers 3 | Gespeen 3

JC 140046
JANCOR RAM JC 140046

JCROARTY EWE JR100017
OEL 16.3 | ILP 582 | OPI -
Gelam 4 | Lammers 5 | Gespeen 3

JC 120054
JANCOR OOI JC 120054
OEL - | ILP - | OPI 91
Gelam 4 | Lammers 3 | Gespeen 1

AB 120025
ALBELLO RAM AB 120025

ALBELLO OOI AB 100013
OEL 26 | ILP 347 | OPI 108
Gelam 6 | Lammers 9 | Gespeen 4

JR 110020
JCROARTY OOI JR 110020
OEL - | ILP - | OPI 168
Gelam 6 | Lammers 9 | Gespeen 7

SWEETBULT RAM HFG 120008

LANK-GE-WAG RAM MEB 100004

KLIPPLAATDRIF OOI PM 080120
OEL 46.4 | ILP 292 | OPI -
Gelam 2 | Lammers 3 | Gespeen -

STADIGHTFONTEIN RAM JLM 100009

SANVUUREN RAM SV 070056

KLIPPLAATDRIF OOI PM 070217
OEL 19.8 | ILP 564 | OPI 93
Gelam 3 | Lammers 4 | Gespeen 1

Groei					Reproduksie			
VSpn. Dir	VSpn. Mat	Spn. Dir.	Spn. Mat.	Na-Spn.	GLS	TWW	OEL	ILP
108	102	97	101	93	87	87	93	103
67%	58%	65%	50%	48%	45%	45%	38%	36%



EBV Analise 2023-04-04

Logix Meriete Indeks	94
Groei Indeks	102
Reproduksie Indeks	91

VERKOPER OPMERKINGS: ENKEL DRAGTIG JC800107 RAM

LOT 81



HALSETON AGRIC PTY LTD



Heilbron, Free State
0764023414
dl@live.co.za



RC 180388

RCH EWE RC180388

Kuddeboek	SP	
Geb. dtm	2018-11-04	
Oud.	4.5 jaar	
Inteling	3.59%	
Geb. Status	1	
OEL	ILP	OPI
21.7m	291d	100
Gelam	3	
Lammers	5	
Gespeen	5	

RC 150447
RCH RAM RC 150447

Ouerskap Vaar Moer

DNS

Genomies

RC 170153
RCH OOI RC 170153

OEL 19.1 | ILP 396 | OPI 91
Gelam 2 | Lammers 2 | Gespeen 2

RC 130057
RCH RAM RC 130057

RCH OOI RC 110221
OEL 17 | ILP 335 | OPI -
Gelam 6 | Lammers 7 | Gespeen 6

RC 120345
RCH OOI RC 120345
OEL 17.3 | ILP 327 | OPI 110
Gelam 5 | Lammers 6 | Gespeen 5

RC 140274
RCH RAM RC 140274

CATAWBA RAM CAT86019

RCH OOI RC 110279
OEL 16.9 | ILP 462 | OPI 103
Gelam 4 | Lammers 6 | Gespeen 6

RC 130026
RCH OOI RC 130026
OEL 20.2 | ILP 426 | OPI 101
Gelam 3 | Lammers 4 | Gespeen 4

LANK-GE-WAG RAM MEB 100057

JORAMUS RAM PE 070033

RCH OOI RC 070035
OEL 24.5 | ILP 317 | OPI 122
Gelam 5 | Lammers 9 | Gespeen 6

RCH RAM RC 100060

RCH OOI RC 100257
OEL 16.5 | ILP 363 | OPI 127
Gelam 6 | Lammers 8 | Gespeen 6

Groei					Reproduksie			
VSpn. Dir	VSpn. Mat	Spn. Dir.	Spn. Mat.	Na-Spn.	GLS	TWW	OEL	ILP
101	99	102	97	96	93	93	124	87
69%	61%	68%	52%	58%	49%	49%	42%	37%



EBV Analise 2023-04-04

Logix Meriete Indeks	96
Groei Indeks	101
Reproduksie Indeks	90

VERKOPER OPMERKINGS: ENKEL DRAGTIG JC800107 RAM



LOT 82



HALSETON AGRIC PTY LTD



Heilbron, Free State
0764023414
dl@live.co.za



RC 180437

RCH EWE RC180437

Kuddeboek	SP	
Geb. dtm	2018-11-22	
Oud.	4.5 jaar	
Inteling	3.05%	
Geb. Status	1	
OEL	ILP	OPI
21.1m	299d	109
Gelam	4	
Lammers	5	
Gespeen	4	

RC 160249
RCH RAM RC 160249
Ouerskap Vaar Moer
DNS
Genomies

RC 170180
RCH OOI RC 170180
OEL 19.6 ILP 320 OPI 124
Gelam 6 Lammers 6 Gespeen 5

RC 150086
RCH RAM RC150086

RC 100193
RCH OOI RC 100193
OEL 23.2 ILP 366 OPI 124
Gelam 5 Lammers 8 Gespeen 8

JC 140004
JANCOR RAM JC140004

RC 120445
RCH OOI RC 120445
OEL 18.2 ILP 358 OPI 98
Gelam 4 Lammers 4 Gespeen 4

RCH RAM RC 130034
RCH OOI RC 120053
OEL 19.3 ILP 396 OPI -
Gelam 5 Lammers 8 Gespeen 8

RCH RAM RC 080217
RCH OOI RC 080020
OEL 18.9 ILP 361 OPI 117
Gelam 5 Lammers 10 Gespeen 9

DENVOR RAM DTC 100079
DENAND OOI FHK 100352
OEL 17.1 ILP 298 OPI 100
Gelam 6 Lammers 8 Gespeen 2

JORAMUS RAM PE 070033
RCH OOI RC 080238
OEL 17.5 ILP 319 OPI 102
Gelam 5 Lammers 6 Gespeen 5

Groeï					Reproduksie			
VSpn. Dir	VSpn. Mat	Spn. Dir.	Spn. Mat.	Na-Spn.	GLS	TWW	OEL	ILP
89	86	85	85	81	87	87	69	96
67%	55%	66%	46%	51%	47%	47%	40%	35%



EBV Analise 2023-04-04

Logix Meriete Indeks	67
Groeï Indeks	79
Reproduksie Indeks	70

VERKOPER OPMERKINGS: ENKEL RAM DW 2316

LOT 83



HALSETON AGRIC PTY LTD



Heilbron, Free State
0764023414
dl@live.co.za



RC 180448

RCH EWE RC180448

Kuddeboek	SP	
Geb. dtm	2018-11-28	
Oud.	4.4 jaar	
Inteling	5.41%	
Geb. Status	1	
OEL	ILP	OPI
32.5m	281d	104
Gelam	3	
Lammers	5	
Gespeen	4	

RC 130028
RCH RAM RC 130028
Ouerskap Vaar Moer
DNS
Genomies

RC 140105
RCH OOI RC 140105
OEL 18.7 ILP 373 OPI 100
Gelam 4 Lammers 4 Gespeen 4

RC 100060
RCH RAM RC 100060

RC 100215
RCH OOI RC 100215
OEL 16.9 ILP 363 OPI 108
Gelam 4 Lammers 6 Gespeen 4

MEB 100057
LANK-GE-WAG RAM MEB 100057

RC 080204
RCH OOI RC 080204
OEL 15 ILP 401 OPI 100
Gelam 5 Lammers 7 Gespeen 6

ARLEDRE RAM CFE 060141
UITBLINK OOI HM 080107
OEL 22 ILP 453 OPI -
Gelam 5 Lammers 7 Gespeen 7

RCH RAM RC 080213
RCH OOI RC 070164
OEL 21.9 ILP 282 OPI 79
Gelam 3 Lammers 5 Gespeen 2

LALUBERTE RAM LLL 080046
LANK-GE-WAG OOI MEB 080002
OEL 19 ILP 1160 OPI 91
Gelam 2 Lammers 3 Gespeen 1

SANVUUREN RAM SV 030002
JORAMUS OOI PE 070035
OEL 12 ILP 303 OPI 72
Gelam 3 Lammers 3 Gespeen -

Groeï					Reproduksie			
VSpn. Dir	VSpn. Mat	Spn. Dir.	Spn. Mat.	Na-Spn.	GLS	TWW	OEL	ILP
79	100	82	96	87	106	106	107	98
69%	62%	68%	56%	52%	51%	51%	45%	44%



EBV Analise 2023-04-04

Logix Meriete Indeks	84
Groeï Indeks	79
Reproduksie Indeks	94

VERKOPER OPMERKINGS: ENKEL OOI DW 2338

LOT 84



HALSETON AGRIC PTY LTD



Heilbron, Free State
0764023414
dl@live.co.za



DW 210028

DEWDROP EWE DW210028

Kuddeboek	SP	
Geb. dtm	2021-05-15	
Oud.	2 jaar	
Inteling	3.37%	
Geb. Status	2	
OEL	ILP	OPI
-	-	-

JC 190010
JANCOR RAM JC190010
Ouerskap Vaar Moer
DNS
Genomies

RC 180175
RCH EWE RC180175
OEL 23.9 ILP 321 OPI 100
Gelam 4 Lammers 7 Gespeen 4

JC 140046
JANCOR RAM JC 140046

JC 140115
JANCOR OOI JC 140115
OEL 19.4 ILP 336 OPI 118
Gelam 8 Lammers 13 Gespeen 9

RC 130102
RCH RAM RC 130102

RC 160266
RCH OOI RC 160266
OEL 17.2 ILP 367 OPI 114
Gelam 6 Lammers 8 Gespeen 6

SWEETBULT RAM HFG 120008
JCROARTY EWE JR100017
OEL 16.3 ILP 582 OPI -
Gelam 4 Lammers 5 Gespeen 3

DENVOR RAM DTC 090323
RCH OOI RC 100022
OEL 17 ILP 361 OPI 92
Gelam 5 Lammers 7 Gespeen 3

RCH RAM RC 100060
RCH OOI RC 110208
OEL 22.6 ILP 377 OPI 113
Gelam 4 Lammers 8 Gespeen 7

JANCOR RAM JC140004
RCH EWE RC150062
OEL 18.7 ILP - OPI 88
Gelam 1 Lammers 1 Gespeen 1

Groeï					Reproduksie			
VSpn. Dir	VSpn. Mat	Spn. Dir.	Spn. Mat.	Na-Spn.	GLS	TWW	OEL	ILP
93	89	94	85	95	100	100	90	91
63%	44%	62%	38%	54%	35%	35%	31%	28%



EBV Analise 2023-04-04

Logix Meriete Indeks	83
Groeï Indeks	87
Reproduksie Indeks	82

VERKOPER OPMERKINGS: OOP



LOT 85



HALSETON AGRIC PTY LTD



Heilbron, Free State
0764023414
dl@live.co.za



DW 220023
DEWDROP EWE DW220023

Kuddeboek	SP	
Geb. dtm	2022-04-02	
Oud.	1.1 jaar	
Inteling	3.09%	
Geb. Status	2	
OEL	ILP	OPI
-	-	-

JC 180107
JANCOR RAM JC180107

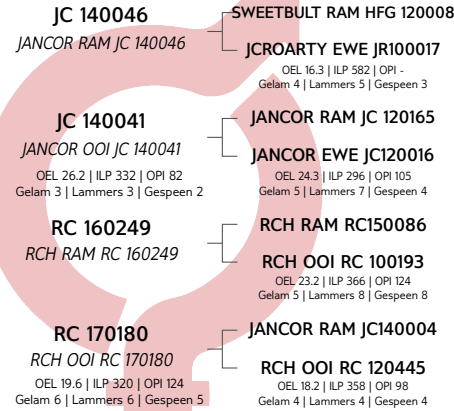
Ouerskap Vaar Moer

DNS

Genomies

RC 180437
RCH EWE RC180437

OEL 21.1 | ILP 299 | OPI 109
Gelum 4 | Lammers 5 | Gespeen 4



Groei					Reproduksie			
VSpn. Dir	VSpn. Mat	Spn. Dir.	Spn. Mat.	Na-Spn.	GLS	TWW	OEL	ILP
97	88	99	87	97	89	89	84	93
64%	42%	63%	34%	56%	33%	33%	30%	27%



EBV Analise 2023-04-04

Logix Meriete Indeks	80
Groei Indeks	91
Reproduksie Indeks	78

VERKOPER OPMERKINGS: OOP

LOT 86



HALSETON AGRIC PTY LTD



Heilbron, Free State
0764023414
dl@live.co.za



DW 220030
DEWDROP EWE DW220030

Kuddeboek	SP	
Geb. dtm	2022-04-18	
Oud.	1.1 jaar	
Inteling	2.95%	
Geb. Status	1	
OEL	ILP	OPI
-	-	-

JC 180107
JANCOR RAM JC180107

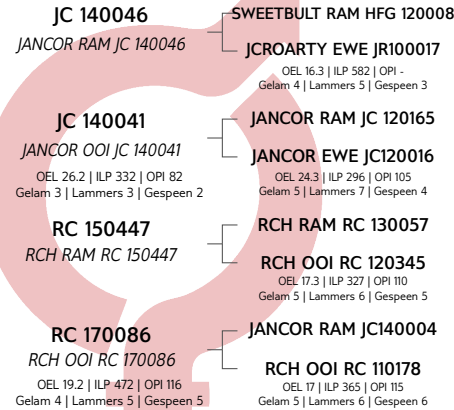
Ouerskap Vaar Moer

DNS

Genomies

DW 200055
DEWDROP EWE DW200055

OEL 17.5 | ILP - | OPI 100
Gelum 1 | Lammers 1 | Gespeen 1



Groei					Reproduksie			
VSpn. Dir	VSpn. Mat	Spn. Dir.	Spn. Mat.	Na-Spn.	GLS	TWW	OEL	ILP
108	96	109	96	105	91	91	103	87
63%	42%	62%	34%	56%	32%	32%	30%	26%



EBV Analise 2023-04-04

Logix Meriete Indeks	96
Groei Indeks	106
Reproduksie Indeks	88

VERKOPER OPMERKINGS: OOP

LOT 87



HALSETON AGRIC PTY LTD



Heilbron, Free State
0764023414
dl@live.co.za



JC 190067
JANCOR EWE JC190067

Kuddeboek	SP	
Geb. dtm	2019-09-02	
Oud.	3.7 jaar	
Inteling	4%	
Geb. Status	2	
OEL	ILP	OPI
16.5m	305d	98
Gelum	3	
Lammers	4	
Gespeen	3	

JC 180181
JANCOR RAM JC180181

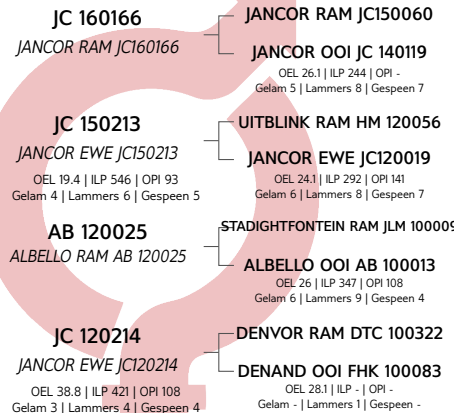
Ouerskap Vaar Moer

DNS

Genomies

JC 150297
JANCOR EWE JC150297

OEL - | ILP - | OPI -
Gelum 4 | Lammers 5 | Gespeen 4



Groei					Reproduksie			
VSpn. Dir	VSpn. Mat	Spn. Dir.	Spn. Mat.	Na-Spn.	GLS	TWW	OEL	ILP
100	101	92	100	97	104	104	87	102
63%	55%	61%	46%	38%	43%	43%	32%	36%



EBV Analise 2023-04-04

Logix Meriete Indeks	98
Groei Indeks	95
Reproduksie Indeks	99

VERKOPER OPMERKINGS: ENKEL DRAGTIG JC800107 RAM



LOT 88



HALSETON AGRIC PTY LTD



Heilbron, Free State
0764023414
dl@live.co.za

DW 220014

DEWDROP EWE DW220014



Kuddeboek	SP	
Geb. dtm	2022-04-02	
Oud.	1.1 jaar	
Inteling	10.23%	
Geb. Status	2	
OEL	ILP	OPI
-	-	-

JC 180107
JANCOR RAM JC180107

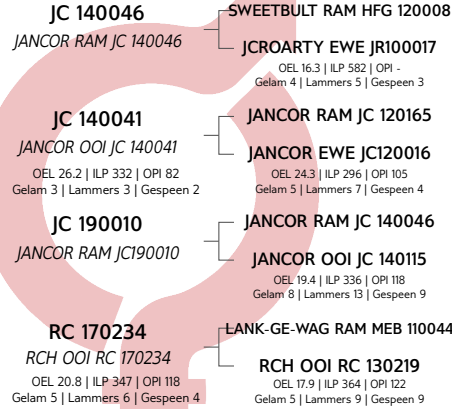
Ouerskap Vaar Moer

DNS

Genomies

DW 200044
DEWDROP EWE DW200044

OEL 18.3 | ILP 312 | OPI 100
Gelam 2 | Lammers 3 | Gespeen 2



Groeï					Reproduksie			
VSpn. Dir	VSpn. Mat	Spn. Dir	Spn. Mat	Na-Spn.	GLS	TWW	OEL	ILP
110	89	112	89	108	96	96	102	91
64%	41%	63%	33%	58%	30%	30%	27%	25%



EBV Analise 2023-04-04

Logix Meriete Indeks	100
Groeï Indeks	105
Reproduksie Indeks	90

VERKOPER OPMERKINGS: OOP

LOT 89



HALSETON AGRIC PTY LTD



Heilbron, Free State
0764023414
dl@live.co.za

DW 220031

DEWDROP EWE DW220031



Kuddeboek	SP	
Geb. dtm	2022-04-16	
Oud.	1.1 jaar	
Inteling	5.28%	
Geb. Status	2	
OEL	ILP	OPI
-	-	-

JC 180107
JANCOR RAM JC180107

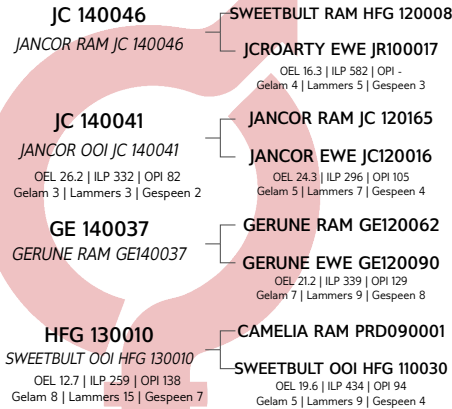
Ouerskap Vaar Moer

DNS

Genomies

GH 170015
GHERHANDIA OOI GH 170015

OEL 17.4 | ILP 335 | OPI 125
Gelam 5 | Lammers 10 | Gespeen 6



Groeï					Reproduksie			
VSpn. Dir	VSpn. Mat	Spn. Dir	Spn. Mat	Na-Spn.	GLS	TWW	OEL	ILP
101	103	101	103	107	98	98	91	94
64%	44%	64%	37%	56%	33%	33%	29%	28%



EBV Analise 2023-04-04

Logix Meriete Indeks	97
Groeï Indeks	102
Reproduksie Indeks	97

VERKOPER OPMERKINGS: ENKEL DRAGTIG RAM DW 21049

LOT 90



HALSETON AGRIC PTY LTD



Heilbron, Free State
0764023414
dl@live.co.za

DW 220035

DEWDROP EWE DW220035



Kuddeboek	SP	
Geb. dtm	2022-04-16	
Oud.	1.1 jaar	
Inteling	4.89%	
Geb. Status	1	
OEL	ILP	OPI
-	-	-

JC 180107
JANCOR RAM JC180107

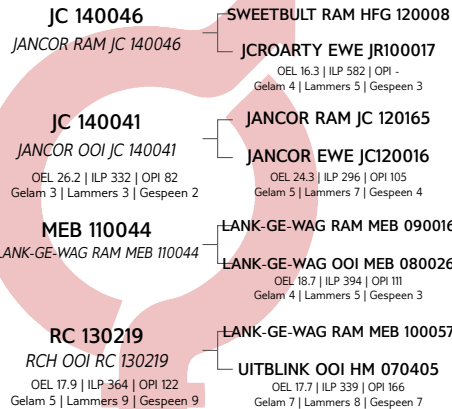
Ouerskap Vaar Moer

DNS

Genomies

RC 170234
RCH OOI RC 170234

OEL 20.8 | ILP 347 | OPI 118
Gelam 5 | Lammers 6 | Gespeen 4



Groeï					Reproduksie			
VSpn. Dir	VSpn. Mat	Spn. Dir	Spn. Mat	Na-Spn.	GLS	TWW	OEL	ILP
96	93	99	92	99	91	91	110	91
66%	44%	64%	37%	57%	35%	35%	31%	29%



EBV Analise 2023-04-04

Logix Meriete Indeks	86
Groeï Indeks	94
Reproduksie Indeks	85

VERKOPER OPMERKINGS: TWEELING DRAGTIG RAM DW 21049



LOT 91



HALSETON AGRIC PTY LTD

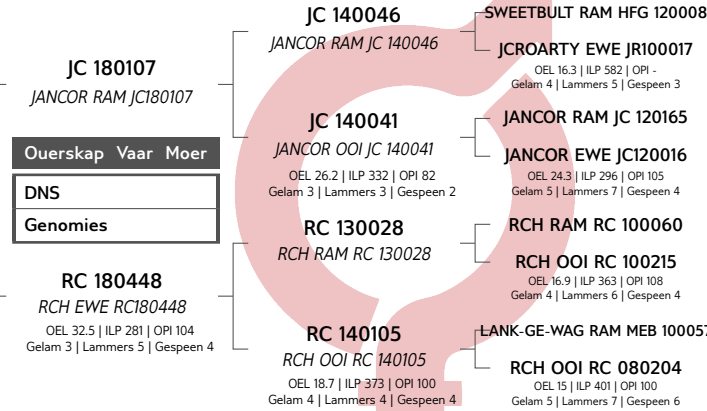


Heilbron, Free State
0764023414
dl@live.co.za



DW 220036
DEWDROP EWE DW220036

Kuddeboek	SP	
Geb. dtm	2022-04-17	
Oud.	1.1 jaar	
Inteling	3.29%	
Geb. Status	2	
OEL	ILP	OPI
-	-	-



Groei					Reproduksie			
VSpn. Dir	VSpn. Mat	Spn. Dir	Spn. Mat	Na-Spn.	GLS	TWW	OEL	ILP
91	95	96	93	98	99	99	103	94
65%	44%	64%	37%	57%	34%	34%	32%	30%



EBV Analise 2023-04-04

Logix Meriete Indeks	89
Groei Indeks	91
Reproduksie Indeks	90

VERKOPER OPMERKINGS: OOP

LOT 92



HALSETON AGRIC PTY LTD

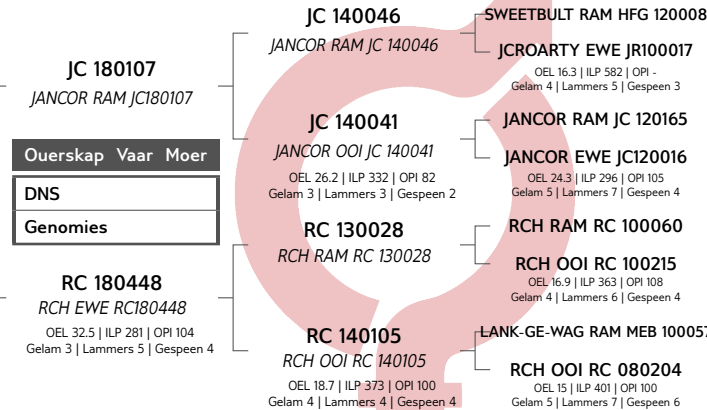


Heilbron, Free State
0764023414
dl@live.co.za



DW 220037
DEWDROP EWE DW220037

Kuddeboek	SP	
Geb. dtm	2022-04-17	
Oud.	1.1 jaar	
Inteling	3.29%	
Geb. Status	2	
OEL	ILP	OPI
-	-	-



Groei					Reproduksie			
VSpn. Dir	VSpn. Mat	Spn. Dir	Spn. Mat	Na-Spn.	GLS	TWW	OEL	ILP
91	95	96	93	99	99	99	103	94
65%	44%	64%	37%	57%	34%	34%	32%	30%



EBV Analise 2023-04-04

Logix Meriete Indeks	88
Groei Indeks	91
Reproduksie Indeks	90

VERKOPER OPMERKINGS: ENKEL DRAGTIG RAM DW 21049

LOT 93



HALSETON AGRIC PTY LTD

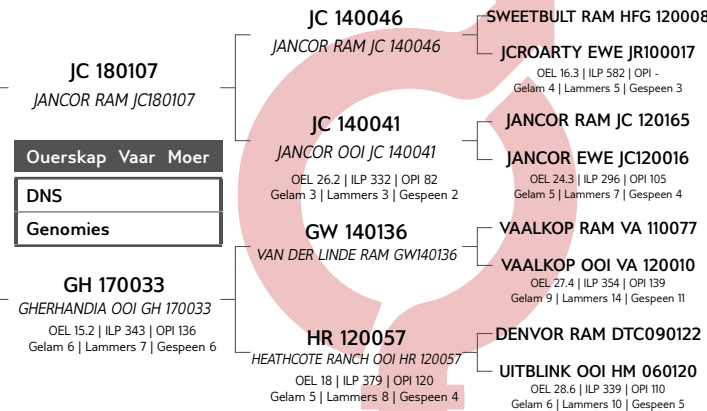


Heilbron, Free State
0764023414
dl@live.co.za



DW 220039
DEWDROP EWE DW220039

Kuddeboek	SP	
Geb. dtm	2022-04-18	
Oud.	1.1 jaar	
Inteling	4.71%	
Geb. Status	2	
OEL	ILP	OPI
-	-	-



Groei					Reproduksie			
VSpn. Dir	VSpn. Mat	Spn. Dir	Spn. Mat	Na-Spn.	GLS	TWW	OEL	ILP
97	101	104	100	102	96	96	107	85
64%	43%	64%	36%	56%	33%	33%	30%	29%



EBV Analise 2023-04-04

Logix Meriete Indeks	95
Groei Indeks	101
Reproduksie Indeks	93

VERKOPER OPMERKINGS: ENKEL DRAGTIG RAM DW 21049



LOT 94

DW 220040
DEWDROP EWE DW220040

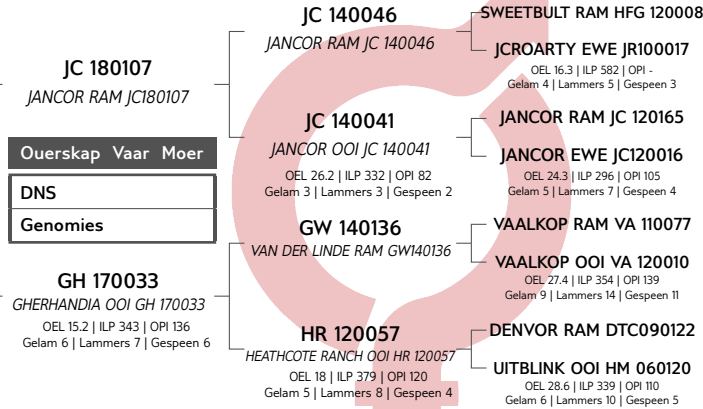


Kuddeboek	SP	
Geb. dtm	2022-04-18	
Oud.	1.1 jaar	
Inteling	4.71%	
Geb. Status	2	
OEL	ILP	OPI
-	-	-

HALSETON AGRIC PTY LTD



Heilbron, Free State
0764023414
dl@live.co.za



Groeï					Reproduksie			
VSpn. Dir	VSpn. Mat	Spn. Dir.	Spn. Mat.	Na-Spn.	GLS	TWW	OEL	ILP
98	101	103	100	99	96	96	107	85
64%	43%	64%	36%	56%	33%	33%	30%	29%



EBV Analise 2023-04-04

Logix Meriete Indeks	96
Groeï Indeks	102
Reproduksie Indeks	93

VERKOPER OPMERKINGS: ENKEL DRAGTIG RAM DW 21049

LOT 95

DW 220043
DEWDROP EWE DW220043

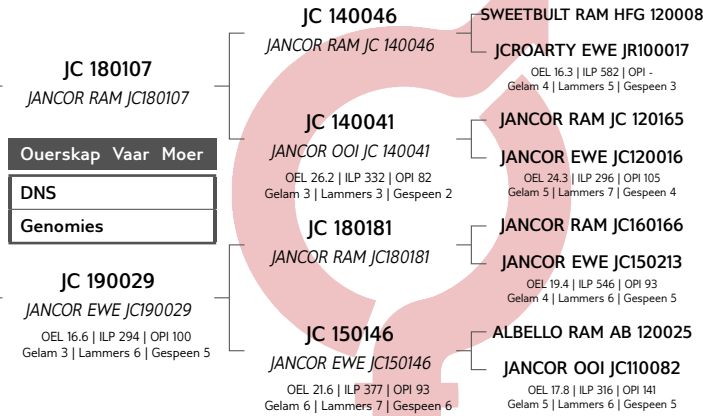


Kuddeboek	SP	
Geb. dtm	2022-04-23	
Oud.	1 jaar	
Inteling	5.39%	
Geb. Status	3	
OEL	ILP	OPI
-	-	-

HALSETON AGRIC PTY LTD



Heilbron, Free State
0764023414
dl@live.co.za



Groeï					Reproduksie			
VSpn. Dir	VSpn. Mat	Spn. Dir.	Spn. Mat.	Na-Spn.	GLS	TWW	OEL	ILP
106	104	108	105	112	105	105	93	103
63%	42%	62%	35%	55%	31%	31%	27%	27%



EBV Analise 2023-04-04

Logix Meriete Indeks	111
Groeï Indeks	110
Reproduksie Indeks	110

VERKOPER OPMERKINGS: ENKEL DRAGTIG RAM DW 21049

LOT 96

DW 220048
DEWDROP EWE DW220048

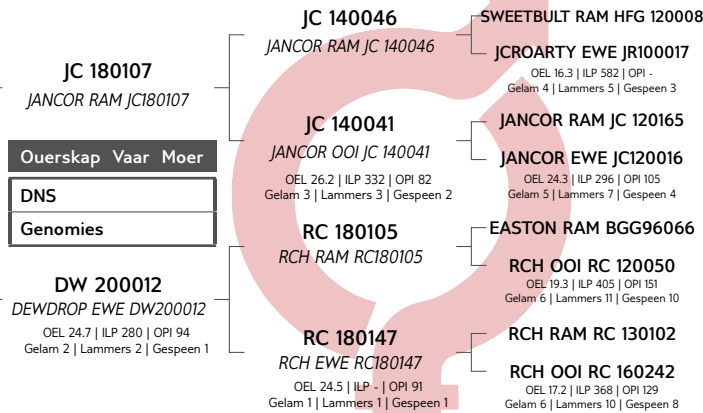


Kuddeboek	SP	
Geb. dtm	2022-05-07	
Oud.	1 jaar	
Inteling	2.88%	
Geb. Status	1	
OEL	ILP	OPI
-	-	-

HALSETON AGRIC PTY LTD



Heilbron, Free State
0764023414
dl@live.co.za



Groeï					Reproduksie			
VSpn. Dir	VSpn. Mat	Spn. Dir.	Spn. Mat.	Na-Spn.	GLS	TWW	OEL	ILP
98	90	105	89	103	90	90	94	93
63%	40%	62%	33%	55%	31%	31%	30%	25%



EBV Analise 2023-04-04

Logix Meriete Indeks	86
Groeï Indeks	97
Reproduksie Indeks	83

VERKOPER OPMERKINGS: OOP



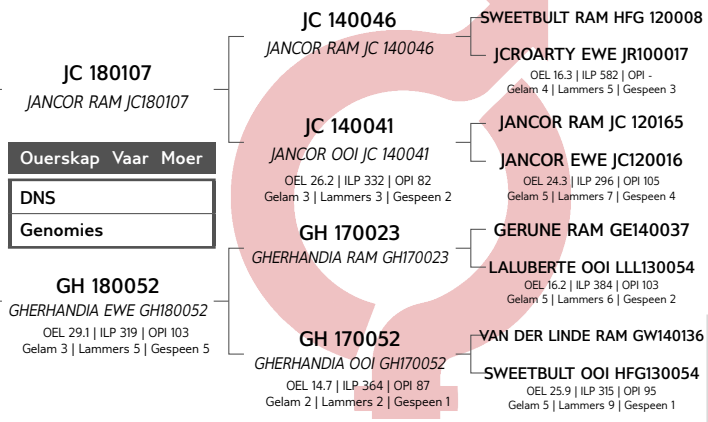
LOT 97



HALSETON AGRIC PTY LTD
Heilbron, Free State
0764023414
dl@live.co.za

DW 220054
DEWDROP EWE DW220054

Kuddeboek	SP	
Geb. dtm	2022-09-16	
Oud.	8 maande	
Inteling	4.85%	
Geb. Status	2	
OEL	ILP	OPI
-	-	-



Groeï					Reproduksie			
VSpn. Dir	VSpn. Mat	Spn. Dir.	Spn. Mat.	Na-Spn.	GLS	TWW	OEL	ILP
104	106	108	107	114	94	94	94	88
62%	41%	62%	33%	55%	30%	30%	27%	26%



EBV Analise 2023-04-04

Logix Meriete Indeks	99
Groeï Indeks	110
Reproduksie Indeks	97

VERKOPER OPMERKINGS: OOP

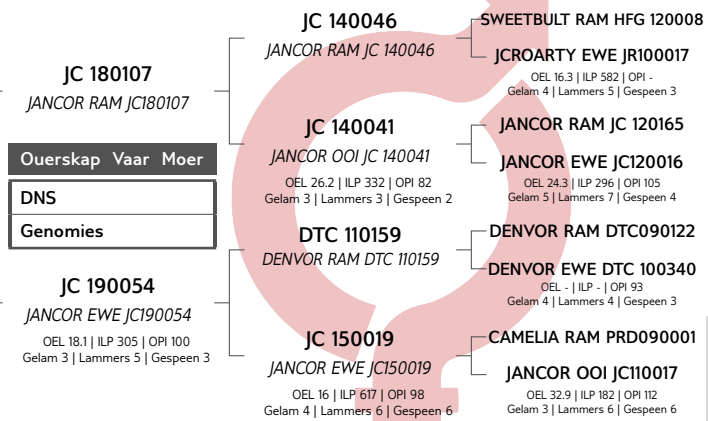
LOT 98



HALSETON AGRIC PTY LTD
Heilbron, Free State
0764023414
dl@live.co.za

DW 220059
DEWDROP EWE DW220059

Kuddeboek	SP	
Geb. dtm	2022-09-16	
Oud.	8 maande	
Inteling	5.65%	
Geb. Status	1	
OEL	ILP	OPI
-	-	-



Groeï					Reproduksie			
VSpn. Dir	VSpn. Mat	Spn. Dir.	Spn. Mat.	Na-Spn.	GLS	TWW	OEL	ILP
103	98	104	98	108	102	102	95	94
64%	43%	63%	37%	55%	33%	33%	31%	30%



EBV Analise 2023-04-04

Logix Meriete Indeks	100
Groeï Indeks	102
Reproduksie Indeks	98

VERKOPER OPMERKINGS: OOP

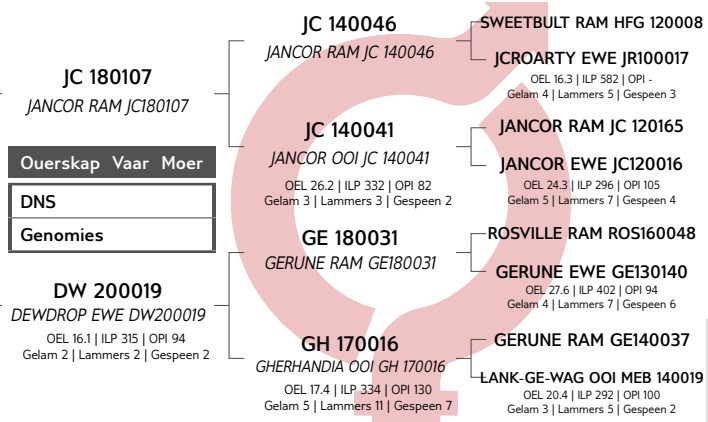
LOT 99



HALSETON AGRIC PTY LTD
Heilbron, Free State
0764023414
dl@live.co.za

DW 220060
DEWDROP EWE DW220060

Kuddeboek	SP	
Geb. dtm	2022-09-16	
Oud.	8 maande	
Inteling	3.93%	
Geb. Status	1	
OEL	ILP	OPI
-	-	-



Groeï					Reproduksie			
VSpn. Dir	VSpn. Mat	Spn. Dir.	Spn. Mat.	Na-Spn.	GLS	TWW	OEL	ILP
107	97	104	96	107	98	98	101	95
63%	40%	62%	33%	56%	28%	28%	25%	25%



EBV Analise 2023-04-04

Logix Meriete Indeks	100
Groeï Indeks	103
Reproduksie Indeks	95

VERKOPER OPMERKINGS: OOP



LOT 100



HALSETON AGRIC PTY LTD



Heilbron, Free State
0764023414
dl@live.co.za



DW 220062
DEWDROP EWE DW220062

Kuddeboek	SP	
Geb. dtm	2022-09-15	
Oud.	8 maande	
Inteling	9.18%	
Geb. Status	1	
OEL	ILP	OPI
-	-	-

JC 180107
JANCOR RAM JC180107

Ouerskap Vaar Moer

DNS

Genomies

DW 200027
DEWDROP EWE DW200027

OEL 16.2 | ILP 267 | OPI 93
Gelum 2 | Lammers 2 | Gespeen 1

JC 140046
JANCOR RAM JC 140046

JCROARTY EWE JR100017
OEL 16.3 | ILP 582 | OPI -
Gelum 4 | Lammers 5 | Gespeen 3

JC 140041
JANCOR OOI JC 140041
OEL 26.2 | ILP 332 | OPI 82
Gelum 3 | Lammers 3 | Gespeen 2

JC 190010
JANCOR RAM JC190010

JCROARTY EWE JR100017
OEL 16.3 | ILP 582 | OPI -
Gelum 4 | Lammers 5 | Gespeen 3

JANCOR RAM JC 120165
OEL 24.3 | ILP 296 | OPI 105
Gelum 5 | Lammers 7 | Gespeen 4

JANCOR EWE JC120016
OEL 24.3 | ILP 296 | OPI 105
Gelum 5 | Lammers 7 | Gespeen 4

JANCOR RAM JC 140046
OEL 19.4 | ILP 336 | OPI 118
Gelum 8 | Lammers 13 | Gespeen 9

JANCOR OOI JC 140115
OEL 19.4 | ILP 336 | OPI 118
Gelum 8 | Lammers 13 | Gespeen 9

RC 180343
RCH EWE RC180343
OEL 21.5 | ILP 292 | OPI 122
Gelum 3 | Lammers 5 | Gespeen 5

RCH RAM RC 150447
OEL 24.4 | ILP 367 | OPI 116
Gelum 4 | Lammers 8 | Gespeen 6

RCH OOI RC 160202
OEL 24.4 | ILP 367 | OPI 116
Gelum 4 | Lammers 8 | Gespeen 6

Groeï					Reproduksie			
VSpn. Dir	VSpn. Mat	Spn. Dir.	Spn. Mat.	Na-Spn.	GLS	TWW	OEL	ILP
116	94	121	95	118	100	100	103	87
63%	40%	62%	32%	57%	30%	30%	27%	24%



EBV Analise 2023-04-04

Logix Meriete Indeks	111
Groeï Indeks	116
Reproduksie Indeks	99

VERKOPER OPMERKINGS: ENKEL DRAGTIG RAM DW 21049

LOT 101



HALSETON AGRIC PTY LTD



Heilbron, Free State
0764023414
dl@live.co.za



DW 220066
DEWDROP EWE DW220066

Kuddeboek	SP	
Geb. dtm	2022-09-18	
Oud.	8 maande	
Inteling	3.4%	
Geb. Status	2	
OEL	ILP	OPI
-	-	-

JC 180107
JANCOR RAM JC180107

Ouerskap Vaar Moer

DNS

Genomies

GH 180076
GHERHANDIA EWE GH180076

OEL 22.7 | ILP 272 | OPI 103
Gelum 4 | Lammers 6 | Gespeen 5

JC 140046
JANCOR RAM JC 140046

JCROARTY EWE JR100017
OEL 16.3 | ILP 582 | OPI -
Gelum 4 | Lammers 5 | Gespeen 3

JC 140041
JANCOR OOI JC 140041
OEL 26.2 | ILP 332 | OPI 82
Gelum 3 | Lammers 3 | Gespeen 2

GE 140037
GERUNE RAM GE140037

JCROARTY EWE JR100017
OEL 16.3 | ILP 582 | OPI -
Gelum 4 | Lammers 5 | Gespeen 3

JANCOR RAM JC 120165
OEL 24.3 | ILP 296 | OPI 105
Gelum 5 | Lammers 7 | Gespeen 4

JANCOR EWE JC120016
OEL 24.3 | ILP 296 | OPI 105
Gelum 5 | Lammers 7 | Gespeen 4

GERUNE RAM GE120062
OEL 21.2 | ILP 339 | OPI 129
Gelum 7 | Lammers 9 | Gespeen 8

GERUNE EWE GE120090
OEL 21.2 | ILP 339 | OPI 129
Gelum 7 | Lammers 9 | Gespeen 8

EL 150100
ELZÉ OOI EL 150100
OEL 15.7 | ILP 531 | OPI 92
Gelum 3 | Lammers 6 | Gespeen 3

ELZÉ RAM EL 100107
OEL 15.9 | ILP 341 | OPI 102
Gelum 5 | Lammers 6 | Gespeen 6

ELZÉ OOI EL 130069
OEL 15.9 | ILP 341 | OPI 102
Gelum 5 | Lammers 6 | Gespeen 6

Groeï					Reproduksie			
VSpn. Dir	VSpn. Mat	Spn. Dir.	Spn. Mat.	Na-Spn.	GLS	TWW	OEL	ILP
109	99	110	101	116	89	89	100	103
63%	43%	63%	36%	56%	33%	33%	28%	28%



EBV Analise 2023-04-04

Logix Meriete Indeks	101
Groeï Indeks	109
Reproduksie Indeks	98

VERKOPER OPMERKINGS: DRAGTIG RAM DW 21049

LOT 102



HALSETON AGRIC PTY LTD



Heilbron, Free State
0764023414
dl@live.co.za



DW 220069
DEWDROP EWE DW220069

Kuddeboek	SP	
Geb. dtm	2022-09-17	
Oud.	8 maande	
Inteling	15.62%	
Geb. Status	2	
OEL	ILP	OPI
-	-	-

JC 180107
JANCOR RAM JC180107

Ouerskap Vaar Moer

DNS

Genomies

JC 190039
JANCOR EWE JC190039

OEL 15.3 | ILP 359 | OPI 117
Gelum 3 | Lammers 5 | Gespeen 5

JC 140046
JANCOR RAM JC 140046

JCROARTY EWE JR100017
OEL 16.3 | ILP 582 | OPI -
Gelum 4 | Lammers 5 | Gespeen 3

JC 140041
JANCOR OOI JC 140041
OEL 26.2 | ILP 332 | OPI 82
Gelum 3 | Lammers 3 | Gespeen 2

JC 140046
JANCOR RAM JC 140046

JCROARTY EWE JR100017
OEL 16.3 | ILP 582 | OPI -
Gelum 4 | Lammers 5 | Gespeen 3

JANCOR RAM JC 120165
OEL 24.3 | ILP 296 | OPI 105
Gelum 5 | Lammers 7 | Gespeen 4

JANCOR EWE JC120016
OEL 24.3 | ILP 296 | OPI 105
Gelum 5 | Lammers 7 | Gespeen 4

SWEETBULT RAM HFG 120008

JCROARTY EWE JR100017
OEL 16.3 | ILP 582 | OPI 82
Gelum 4 | Lammers 5 | Gespeen 3

UITBLINK RAM HM 120056

JC 150220
JANCOR EWE JC150220
OEL 19.9 | ILP 480 | OPI 91
Gelum 5 | Lammers 6 | Gespeen 5

DENVOR EWE DTC 100103
OEL 30.3 | ILP 329 | OPI 91
Gelum 5 | Lammers 8 | Gespeen 5

Groeï					Reproduksie			
VSpn. Dir	VSpn. Mat	Spn. Dir.	Spn. Mat.	Na-Spn.	GLS	TWW	OEL	ILP
100	97	104	95	106	100	100	94	91
65%	44%	64%	36%	56%	33%	33%	31%	29%



EBV Analise 2023-04-04

Logix Meriete Indeks	96
Groeï Indeks	100
Reproduksie Indeks	93

VERKOPER OPMERKINGS: OOP



LOT 103



HALSETON AGRIC PTY LTD



Heilbron, Free State
0764023414
dl@live.co.za

DW 220071

DEWDROP EWE DW220071



Kuddeboek	SP	
Geb. dtm	2022-09-18	
Oud.	8 maande	
Inteling	5.95%	
Geb. Status	2	
OEL	ILP	OPI
-	-	-

JC 180107
JANCOR RAM JC180107

Ouerskap Vaar Moer

DNS

Genomies

JC 190044
JANCOR EWE JC190044

OEL 15.7 | ILP 352 | OPI 107
Gelum 3 | Lammers 4 | Gespeen 4

JC 140046
JANCOR RAM JC 140046

JCROARTY EWE JR100017
OEL 16.3 | ILP 582 | OPI -
Gelum 4 | Lammers 5 | Gespeen 3

JC 140041
JANCOR OOI JC 140041

OEL 26.2 | ILP 332 | OPI 82
Gelum 3 | Lammers 3 | Gespeen 2

DTC 110159
DENVOR RAM DTC 110159

JC 150057
JANCOR EWE JC150057

OEL 27.9 | ILP 334 | OPI 130
Gelum 6 | Lammers 10 | Gespeen 10

SWEETBULT RAM HFG 120008

JANCOR RAM JC 120165

JANCOR EWE JC120016
OEL 24.3 | ILP 296 | OPI 105
Gelum 5 | Lammers 7 | Gespeen 4

DENVOR RAM DTC090122

DENVOR EWE DTC 100340
OEL - | ILP - | OPI 93
Gelum 4 | Lammers 4 | Gespeen 3

SWEETBULT RAM HFG 130035

JANCOR EWE JC120005
OEL 35.7 | ILP - | OPI 97
Gelum 1 | Lammers 2 | Gespeen 2

Groeï					Reproduksie			
VSpn. Dir	VSpn. Mat	Spn. Dir.	Spn. Mat.	Na-Spn.	GLS	TWW	OEL	ILP
101	104	102	103	106	102	102	91	95
65%	44%	63%	37%	55%	34%	34%	30%	30%



EBV Analise 2023-04-04

Logix Meriete Indeks	101
Groeï Indeks	104
Reproduksie Indeks	101

VERKOPER OPMERKINGS: OOP

LOT 104



HALSETON AGRIC PTY LTD



Heilbron, Free State
0764023414
dl@live.co.za

DW 220073

DEWDROP EWE DW220073



Kuddeboek	SP	
Geb. dtm	2022-09-18	
Oud.	8 maande	
Inteling	9.41%	
Geb. Status	2	
OEL	ILP	OPI
-	-	-

JC 180107
JANCOR RAM JC180107

Ouerskap Vaar Moer

DNS

Genomies

DW 200026
DEWDROP EWE DW200026

OEL 15.9 | ILP 281 | OPI 112
Gelum 2 | Lammers 3 | Gespeen 3

JC 140046
JANCOR RAM JC 140046

JCROARTY EWE JR100017
OEL 16.3 | ILP 582 | OPI -
Gelum 4 | Lammers 5 | Gespeen 3

JC 140041
JANCOR OOI JC 140041

OEL 26.2 | ILP 332 | OPI 82
Gelum 3 | Lammers 3 | Gespeen 2

JC 190010
JANCOR RAM JC190010

RC 180298
RCH EWE RC180298

OEL 22 | ILP 308 | OPI 100
Gelum 4 | Lammers 7 | Gespeen 5

SWEETBULT RAM HFG 120008

JANCOR RAM JC 120165

JANCOR EWE JC120016
OEL 24.3 | ILP 296 | OPI 105
Gelum 5 | Lammers 7 | Gespeen 4

JANCOR RAM JC 140046

JANCOR OOI JC 140115
OEL 19.4 | ILP 336 | OPI 118
Gelum 8 | Lammers 13 | Gespeen 9

RCH RAM RC 130028

RCH EWE RC150261
OEL 19.5 | ILP 273 | OPI 130
Gelum 5 | Lammers 7 | Gespeen 6

Groeï					Reproduksie			
VSpn. Dir	VSpn. Mat	Spn. Dir.	Spn. Mat.	Na-Spn.	GLS	TWW	OEL	ILP
98	92	105	91	109	102	102	103	106
64%	42%	63%	34%	58%	30%	30%	27%	26%



EBV Analise 2023-04-04

Logix Meriete Indeks	100
Groeï Indeks	98
Reproduksie Indeks	100

VERKOPER OPMERKINGS: OOP

LOT 105



HALSETON AGRIC PTY LTD



Heilbron, Free State
0764023414
dl@live.co.za

DW 220081

DEWDROP EWE DW220081



Kuddeboek	SP	
Geb. dtm	2022-09-18	
Oud.	8 maande	
Inteling	4.31%	
Geb. Status	2	
OEL	ILP	OPI
-	-	-

JC 180107
JANCOR RAM JC180107

Ouerskap Vaar Moer

DNS

Genomies

GH 180041
GHERHANDIA EWE GH180041

OEL 29.9 | ILP 308 | OPI 102
Gelum 3 | Lammers 5 | Gespeen 5

JC 140046
JANCOR RAM JC 140046

JCROARTY EWE JR100017
OEL 16.3 | ILP 582 | OPI -
Gelum 4 | Lammers 5 | Gespeen 3

JC 140041
JANCOR OOI JC 140041

OEL 26.2 | ILP 332 | OPI 82
Gelum 3 | Lammers 3 | Gespeen 2

GH 170023
GHERHANDIA RAM GH170023

GH 170037
GHERHANDIA OOI GH 170037

OEL 15.2 | ILP 256 | OPI 87
Gelum 2 | Lammers 3 | Gespeen 1

SWEETBULT RAM HFG 120008

JANCOR RAM JC 120165

JANCOR EWE JC120016
OEL 24.3 | ILP 296 | OPI 105
Gelum 5 | Lammers 7 | Gespeen 4

GERUNE RAM GE140037

LALUBERTE OOI LLL130054
OEL 16.2 | ILP 384 | OPI 103
Gelum 5 | Lammers 6 | Gespeen 2

YAN DER LINDE RAM GW140136

SWEETBULT OOI HFG 130080
OEL 20.9 | ILP 285 | OPI 93
Gelum 4 | Lammers 6 | Gespeen 3

Groeï					Reproduksie			
VSpn. Dir	VSpn. Mat	Spn. Dir.	Spn. Mat.	Na-Spn.	GLS	TWW	OEL	ILP
101	100	105	100	108	94	94	94	95
62%	41%	62%	33%	55%	30%	30%	27%	26%



EBV Analise 2023-04-04

Logix Meriete Indeks	96
Groeï Indeks	104
Reproduksie Indeks	95

VERKOPER OPMERKINGS: OOP



LOT 106



HALSETON AGRIC PTY LTD

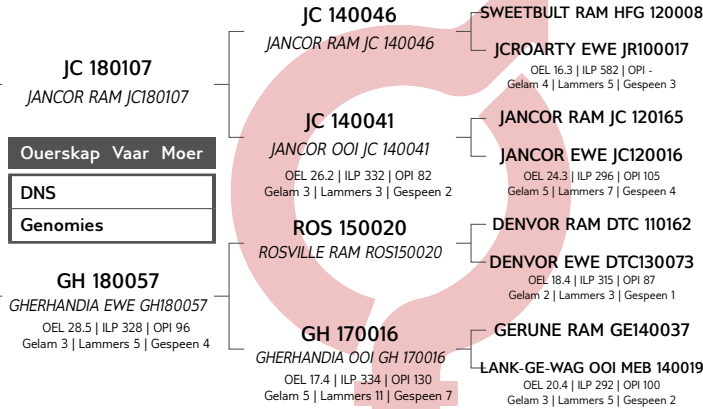


Heilbron, Free State
0764023414
dl@live.co.za



DW 220082
DEWDROP EWE DW220082

Kuddeboek	SP	
Geb. dtm	2022-09-18	
Oud.	8 maande	
Inteling	4.54%	
Geb. Status	2	
OEL	ILP	OPI
-	-	-



Groei					Reproduksie			
VSpn. Dir	VSpn. Mat	Spn. Dir	Spn. Mat	Na-Spn.	GLS	TWW	OEL	ILP
106	97	108	98	111	87	87	101	101
63%	43%	63%	35%	55%	31%	31%	29%	27%



EBV Analise 2023-04-04

Logix Meriete Indeks	96
Groei Indeks	106
Reproduksie Indeks	93

VERKOPER OPMERKINGS: OOP

LOT 107



HALSETON AGRIC PTY LTD

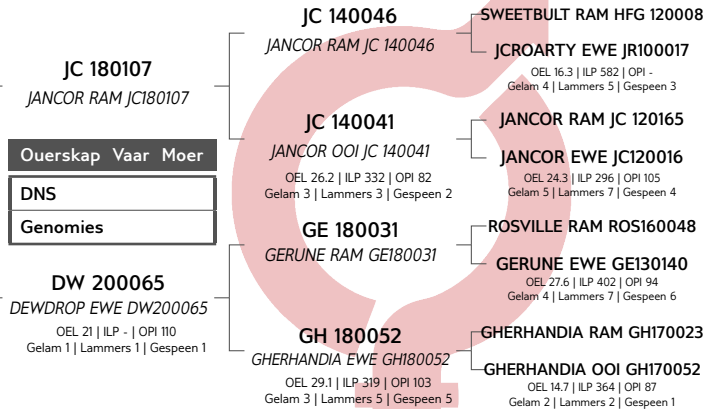


Heilbron, Free State
0764023414
dl@live.co.za



DW 220084
DEWDROP EWE DW220084

Kuddeboek	SP	
Geb. dtm	2022-09-18	
Oud.	8 maande	
Inteling	4.53%	
Geb. Status	1	
OEL	ILP	OPI
-	-	-



Groei					Reproduksie			
VSpn. Dir	VSpn. Mat	Spn. Dir	Spn. Mat	Na-Spn.	GLS	TWW	OEL	ILP
111	98	107	98	102	98	98	98	91
62%	38%	61%	31%	55%	28%	28%	26%	23%



EBV Analise 2023-04-04

Logix Meriete Indeks	103
Groei Indeks	107
Reproduksie Indeks	95

VERKOPER OPMERKINGS: OOP



LOT 108

DW 210070

DEWDROP RAM DW210070



Kuddeboek	SP
Geb. dtm	2021-11-12
Oud.	1.5 jaar
Inteling	6.85%
Geb. Status	1
Nageslag	
Geen	

HALSETON AGRIC PTY LTD



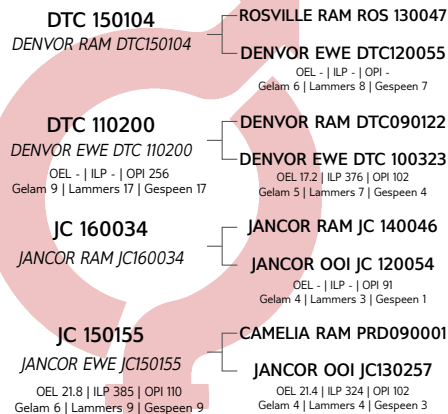
Heilbron, Free State

0764023414

dl@live.co.za

DTC 170361
DENVOR RAM DTC 170361
Ouerskap Vaar Moer
DNS
Genomies

JC 190048
JANCOR EWE JC190048
OEL 15.5 ILP 351 OPI 110
Gelam 3 Lammers 4 Gespeen 4



Groeï					Reproduksie			
VSpn. Dir	VSpn. Mat	Spn. Dir.	Spn. Mat.	Na-Spn.	GLS	TWW	OEL	ILP
125	92	129	99	136	89	89	85	73
65%	50%	64%	43%	57%	40%	40%	35%	31%



EBV Analise 2023-04-04

Logix Meriete Indeks	103
Groeï Indeks	125
Reproduksie Indeks	87

VERKOPER OPMERKINGS: V6 (DTC17-0361) seun, baie korrek met uitstaande groeï syfers



LOT 109



HALSETON AGRIC PTY LTD



Heilbron, Free State
0764023414
dl@live.co.za



DW 210064
DEWDROP RAM DW210064

Kuddeboek	SP
Geb. dtm	2021-11-06
Oud.	1.5 jaar
Inteling	6.06%
Geb. Status	2
Nageslag	Geen

DTC 170361
DENVOR RAM DTC 170361

Ouerskap Vaar Moer

DNS

Genomies

JC 190039
JANCOR EWE JC190039

OEL 15.3 | ILP 359 | OPI 117
Gelam 3 | Lammers 5 | Gespeen 5

DTC 150104
DENVOR RAM DTC150104

ROSVILLE RAM ROS 130047
DENVOR EWE DTC120055
OEL - | ILP - | OPI -
Gelam 6 | Lammers 8 | Gespeen 7

DTC 110200
DENVOR EWE DTC 110200

DENVOR RAM DTC090122
DENVOR EWE DTC 100323
OEL 17.2 | ILP 376 | OPI 102
Gelam 5 | Lammers 7 | Gespeen 4

JC 140046
JANCOR RAM JC 140046

SWEETBULT RAM HFG 120008
JCROARTY EWE JR100017
OEL 16.3 | ILP 582 | OPI 82
Gelam 4 | Lammers 5 | Gespeen 3

JC 150220
JANCOR EWE JC150220

UITBLINK RAM HM 120056
DENVOR EWE DTC 100103
OEL 30.3 | ILP 329 | OPI 91
Gelam 5 | Lammers 8 | Gespeen 5

Groei					Reproduksie			
VSpn. Dir	VSpn. Mat	Spn. Dir.	Spn. Mat.	Na-Spn.	GLS	TWW	OEL	ILP
131	91	131	97	131	98	98	87	81
65%	50%	64%	43%	56%	40%	40%	36%	32%



EBV Analise 2023-04-04

Logix Meriete Indeks **116**

Groei Indeks **128**

Reproduksie Indeks **97**

VERKOPER OPMERKINGS: V6 seun, uitstaande groei indekse

LOT 110



HALSETON AGRIC PTY LTD



Heilbron, Free State
0764023414
dl@live.co.za



DW 210048
DEWDROP RAM DW210048

Kuddeboek	SP
Geb. dtm	2021-08-14
Oud.	1.7 jaar
Inteling	7.85%
Geb. Status	2
Nageslag	Geen

DW 200001
DEWDROP RAM DW200001

Ouerskap Vaar Moer

DNS

Genomies

RC 180448
RCH EWE RC180448

OEL 32.5 | ILP 281 | OPI 104
Gelam 3 | Lammers 5 | Gespeen 4

RC 160249
RCH RAM RC 160249

RCH RAM RC150086
RCH OOI RC 100193
OEL 23.2 | ILP 366 | OPI -
Gelam 5 | Lammers 8 | Gespeen 8

RC 180272
RCH EWE RC180272

RCH RAM RC 150447
RCH EWE RC160198
OEL 21.6 | ILP - | OPI 90
Gelam 1 | Lammers 2 | Gespeen 2

RC 130028
RCH RAM RC 130028

RCH RAM RC 100660
RCH OOI RC 100215
OEL 16.9 | ILP 363 | OPI 108
Gelam 4 | Lammers 6 | Gespeen 4

RC 140105
RCH OOI RC 140105

LANK-GE-WAG RAM MEB 100057
RCH OOI RC 080204
OEL 15 | ILP 401 | OPI 100
Gelam 5 | Lammers 7 | Gespeen 6

RC 180448
RCH EWE RC180448

RCH RAM RC 100660
RCH OOI RC 100215
OEL 16.9 | ILP 363 | OPI 108
Gelam 4 | Lammers 6 | Gespeen 4

RC 140105
RCH OOI RC 140105

LANK-GE-WAG RAM MEB 100057
RCH OOI RC 080204
OEL 15 | ILP 401 | OPI 100
Gelam 5 | Lammers 7 | Gespeen 6

RC 140105
RCH OOI RC 140105

LANK-GE-WAG RAM MEB 100057
RCH OOI RC 080204
OEL 15 | ILP 401 | OPI 100
Gelam 5 | Lammers 7 | Gespeen 6

Groei					Reproduksie			
VSpn. Dir	VSpn. Mat	Spn. Dir.	Spn. Mat.	Na-Spn.	GLS	TWW	OEL	ILP
82	97	85	93	85	102	102	102	91
56%	39%	55%	34%	46%	32%	32%	28%	25%



EBV Analise 2023-04-04

Logix Meriete Indeks **82**

Groei Indeks **81**

Reproduksie Indeks **87**

VERKOPER OPMERKINGS: GNFI6-043 seun uit besondere moederlyn, een van die breedste ramme op veiling.

LOT 111



HALSETON AGRIC PTY LTD



Heilbron, Free State
0764023414
dl@live.co.za



DW 210084
DEWDROP RAM DW210084

Kuddeboek	SP
Geb. dtm	2021-12-01
Oud.	1.4 jaar
Inteling	4.76%
Geb. Status	2
Nageslag	Geen

GNF 160043
GERNICK RAM GNFI60043

Ouerskap Vaar Moer

DNS

Genomies

GH 180052
GHERHANDIA EWE GH180052

OEL 29.1 | ILP 319 | OPI 103
Gelam 3 | Lammers 5 | Gespeen 5

GNF 140069
GERNICK RAM GNFI40069

JANCOR RAM JC 120131
SANVUUREN OOI SV 120078
OEL 26.5 | ILP 643 | OPI -
Gelam 2 | Lammers 4 | Gespeen 3

MEB 120002
LANK-GE-WAG OOI MEB 120002

LANK-GE-WAG RAM MEB 100057
LANK-GE-WAG OOI MEB 090020
OEL 26 | ILP 226 | OPI 97
Gelam 6 | Lammers 7 | Gespeen 3

GH 170023
GHERHANDIA RAM GH170023

GERUNE RAM GEI40037
LALUBERTE OOI LLL130054
OEL 16.2 | ILP 384 | OPI 103
Gelam 5 | Lammers 6 | Gespeen 2

GH 170052
GHERHANDIA OOI GH170052

GERUNE RAM GEI40037
LALUBERTE OOI LLL130054
OEL 16.2 | ILP 384 | OPI 103
Gelam 5 | Lammers 6 | Gespeen 2

GH 170023
GHERHANDIA RAM GH170023

GERUNE RAM GEI40037
LALUBERTE OOI LLL130054
OEL 16.2 | ILP 384 | OPI 103
Gelam 5 | Lammers 6 | Gespeen 2

GH 170052
GHERHANDIA OOI GH170052

GERUNE RAM GEI40037
LALUBERTE OOI LLL130054
OEL 16.2 | ILP 384 | OPI 103
Gelam 5 | Lammers 6 | Gespeen 2

GH 170052
GHERHANDIA OOI GH170052

GERUNE RAM GEI40037
LALUBERTE OOI LLL130054
OEL 16.2 | ILP 384 | OPI 103
Gelam 5 | Lammers 6 | Gespeen 2

Groei					Reproduksie			
VSpn. Dir	VSpn. Mat	Spn. Dir.	Spn. Mat.	Na-Spn.	GLS	TWW	OEL	ILP
103	113	99	113	97	91	91	98	81
62%	45%	62%	38%	52%	35%	35%	31%	27%



EBV Analise 2023-04-04

Logix Meriete Indeks **96**

Groei Indeks **108**

Reproduksie Indeks **94**

VERKOPER OPMERKINGS:



LOT 112



HALSETON AGRIC PTY LTD



Heilbron, Free State
0764023414
dl@live.co.za

DW 210049

DEWDROP RAM DW210049



Kuddeboek	SP
Geb. dtm	2021-08-14
Oud.	1.7 jaar
Inteling	7.85%
Geb. Status	2
Nageslag	Geen

DW 200001
DEWDROP RAM DW200001
Ouerskap Vaar Moer
DNS
Genomies

RC 180448
RCH EWE RC180448
OEL 32.5 ILP 281 OPI 104
Gelam 3 Lammers 5 Gespeen 4

RC 160249
RCH RAM RC 160249

RC 180272
RCH EWE RC180272
OEL 19.2 ILP 306 OPI 111
Gelam 4 Lammers 5 Gespeen 5

RC 130028
RCH RAM RC 130028

RC 140105
RCH OOI RC 140105
OEL 18.7 ILP 373 OPI 100
Gelam 4 Lammers 4 Gespeen 4

RCH RAM RC150086
RCH OOI RC 100193
OEL 23.2 ILP 366 OPI -
Gelam 5 Lammers 8 Gespeen 8

RCH RAM RC 150447
RCH EWE RC160198
OEL 21.6 ILP - OPI 90
Gelam 1 Lammers 2 Gespeen 2

RCH RAM RC 100060
RCH OOI RC 100215
OEL 16.9 ILP 363 OPI 108
Gelam 4 Lammers 6 Gespeen 4

LANK-GE-WAG RAM MEB 100057
RCH OOI RC 080204
OEL 15 ILP 401 OPI 100
Gelam 5 Lammers 7 Gespeen 6

Groeï					Reproduksie			
VSpn. Dir	VSpn. Mat	Spn. Dir	Spn. Mat	Na-Spn.	GLS	TWW	OEL	ILP
88	96	90	93	92	102	102	102	91
56%	39%	55%	34%	46%	32%	32%	28%	25%



EBV Analise 2023-04-04

Logix Meriete Indeks	85
Groeï Indeks	86
Reproduksie Indeks	89

VERKOPER OPMERKINGS: GNFI6-043 seun uit beproefde moeder, sterk manlik.

LOT 113



HALSETON AGRIC PTY LTD



Heilbron, Free State
0764023414
dl@live.co.za

DW 210085

DEWDROP RAM DW210085



Kuddeboek	SP
Geb. dtm	2021-12-01
Oud.	1.4 jaar
Inteling	4.26%
Geb. Status	2
Nageslag	Geen

GNF 160043
GERNICK RAM GNFI60043
Ouerskap Vaar Moer
DNS
Genomies

GH 180041
GHERHANDIA EWE GH180041
OEL 29.9 ILP 308 OPI 102
Gelam 3 Lammers 5 Gespeen 5

GNF 140069
GERNICK RAM GNFI40069

MEB 120002
LANK-GE-WAG OOI MEB 120002
OEL 26 ILP 226 OPI 97
Gelam 6 Lammers 7 Gespeen 3

GH 170023
GHERHANDIA RAM GH170023

GH 170037
GHERHANDIA OOI GH 170037
OEL 15.2 ILP 256 OPI 87
Gelam 2 Lammers 3 Gespeen 1

JANCOR RAM JC 120131
SANVUUREN OOI SV 120078
OEL 26.5 ILP 643 OPI -
Gelam 2 Lammers 4 Gespeen 3

LANK-GE-WAG RAM MEB 100057
LANK-GE-WAG OOI MEB 090020
OEL 19.9 ILP 427 OPI 110
Gelam 3 Lammers 4 Gespeen 3

GERUNE RAM GEI40037
LALUBERTE OOI LLL130054
OEL 16.2 ILP 384 OPI 103
Gelam 5 Lammers 6 Gespeen 2

YAN DER LINDE RAM GW140136
SWEETBULT OOI HFG 130080
OEL 20.9 ILP 285 OPI 93
Gelam 4 Lammers 6 Gespeen 3

Groeï					Reproduksie			
VSpn. Dir	VSpn. Mat	Spn. Dir	Spn. Mat	Na-Spn.	GLS	TWW	OEL	ILP
98	107	94	107	97	92	92	98	87
62%	44%	62%	37%	52%	35%	35%	30%	27%



EBV Analise 2023-04-04

Logix Meriete Indeks	90
Groeï Indeks	99
Reproduksie Indeks	91

VERKOPER OPMERKINGS:

LOT 114



HALSETON AGRIC PTY LTD



Heilbron, Free State
0764023414
dl@live.co.za

DW 210066

DEWDROP RAM DW210066



Kuddeboek	SP
Geb. dtm	2021-11-08
Oud.	1.5 jaar
Inteling	5.86%
Geb. Status	2
Nageslag	Geen

DTC 170361
DENVOR RAM DTC 170361
Ouerskap Vaar Moer
DNS
Genomies

JC 190042
JANCOR EWE JC190042
OEL 28.6 ILP 349 OPI 104
Gelam 2 Lammers 4 Gespeen 4

DTC 150104
DENVOR RAM DTC150104

DTC 110200
DENVOR EWE DTC 110200
OEL - ILP - OPI 256
Gelam 9 Lammers 17 Gespeen 17

JC 160034
JANCOR RAM JC160034

JC 150154
JANCOR OOI JC150154
OEL 17.5 ILP 332 OPI 132
Gelam 7 Lammers 10 Gespeen 10

ROSVILLE RAM ROS 130047
DENVOR EWE DTC120055
OEL - ILP - OPI -
Gelam 6 Lammers 8 Gespeen 7

DENVOR RAM DTC090122
DENVOR EWE DTC 100323
OEL 17.2 ILP 376 OPI 102
Gelam 5 Lammers 7 Gespeen 4

JANCOR RAM JC 140046
JANCOR OOI JC 120054
OEL - ILP - OPI 91
Gelam 4 Lammers 3 Gespeen 1

UITBLINK RAM HM 130068
JANCOR OOI JC 130036
OEL 19.6 ILP 481 OPI 79
Gelam 3 Lammers 4 Gespeen 2

Groeï					Reproduksie			
VSpn. Dir	VSpn. Mat	Spn. Dir	Spn. Mat	Na-Spn.	GLS	TWW	OEL	ILP
131	83	122	88	124	94	94	94	85
65%	49%	64%	42%	57%	39%	39%	34%	30%



EBV Analise 2023-04-04

Logix Meriete Indeks	108
Groeï Indeks	117
Reproduksie Indeks	88

VERKOPER OPMERKINGS:



LOT 115

DW 210073

DEWDROP RAM DW210073



Kuddeboek	SP
Geb. dtm	2021-11-14
Oud.	1.5 jaar
Inteling	4.21%
Geb. Status	2
Nageslag	Geen

HALSETON AGRIC PTY LTD



Heilbron, Free State
0764023414
dl@live.co.za

DTC 170361
DENVOR RAM DTC170361
Ouerskap Vaar Moer
DNS
Genomies

JC 190062
JANCOR EWE JC190062
OEL 26.4 ILP 308 OPI 98
Gelam 2 Lammers 3 Gespeen 3

DTC 150104
DENVOR RAM DTC150104

DTC 110200
DENVOR EWE DTC110200
OEL - ILP - OPI 256
Gelam 9 Lammers 17 Gespeen 17

JC 160034
JANCOR RAM JC160034

JC 150288
JANCOR EWE JC150288
OEL 15.3 ILP 597 OPI 88
Gelam 3 Lammers 3 Gespeen 3

ROSVILLE RAM ROS 130047
DENVOR EWE DTC120055
OEL - ILP - OPI -
Gelam 5 Lammers 8 Gespeen 7

DENVOR RAM DTC090122
DENVOR EWE DTC100323
OEL 17.2 ILP 376 OPI 102
Gelam 5 Lammers 7 Gespeen 4

JANCOR RAM JC 140046
JANCOR OOI JC 120054
OEL - ILP - OPI 91
Gelam 4 Lammers 3 Gespeen 1

ALBELLO RAM AB 120025
JCROARTY OOI JR 110020
OEL - ILP - OPI 168
Gelam 6 Lammers 9 Gespeen 7

Groeï				Reproduksie				
VSpn. Dir	VSpn. Mat	Spn. Dir.	Spn. Mat.	Na-Spn.	GLS	TWW	OEL	ILP
119	94	120	98	129	87	87	89	86
65%	49%	63%	42%	56%	39%	39%	35%	31%



EBV Analise 2023-04-04

Logix Meriete Indeks	99
Groeï Indeks	117
Reproduksie Indeks	89

VERKOPER OPMERKINGS:

LOT 116

DW 210083

DEWDROP RAM DW210083



Kuddeboek	SP
Geb. dtm	2021-12-01
Oud.	1.4 jaar
Inteling	4.76%
Geb. Status	2
Nageslag	Geen

HALSETON AGRIC PTY LTD



Heilbron, Free State
0764023414
dl@live.co.za

GNF 160043
GERNICK RAM GNFI60043
Ouerskap Vaar Moer
DNS
Genomies

GH 180052
GHERHANDIA EWE GH180052
OEL 29.1 ILP 319 OPI 103
Gelam 3 Lammers 5 Gespeen 5

GNF 140069
GERNICK RAM GNFI40069

MEB 120002
LANK-GE-WAG OOI MEB 120002
OEL 26 ILP 226 OPI 97
Gelam 6 Lammers 7 Gespeen 3

GH 170023
GHERHANDIA RAM GH170023

GH 170052
GHERHANDIA OOI GH170052
OEL 14.7 ILP 364 OPI 87
Gelam 2 Lammers 2 Gespeen 1

JANCOR RAM JC 120131
SANVUUREN OOI SV 120078
OEL 26.5 ILP 643 OPI -
Gelam 2 Lammers 4 Gespeen 3

LANK-GE-WAG RAM MEB 100057
LANK-GE-WAG OOI MEB 090020
OEL 19.9 ILP 427 OPI 110
Gelam 3 Lammers 4 Gespeen 3

GERUNE RAM GEI40037
LALUBERTE OOI LLL130054
OEL 16.2 ILP 384 OPI 103
Gelam 5 Lammers 6 Gespeen 2

YAN DER LINDE RAM GW140136
SWEETBULT OOI HFG130054
OEL 25.9 ILP 315 OPI 95
Gelam 5 Lammers 9 Gespeen 1

Groeï				Reproduksie				
VSpn. Dir	VSpn. Mat	Spn. Dir.	Spn. Mat.	Na-Spn.	GLS	TWW	OEL	ILP
99	114	93	113	101	91	91	98	81
62%	45%	62%	38%	52%	35%	35%	31%	27%



EBV Analise 2023-04-04

Logix Meriete Indeks	90
Groeï Indeks	103
Reproduksie Indeks	91

VERKOPER OPMERKINGS:

LOT 117

DW 210094

DEWDROP RAM DW210094



Kuddeboek	SP
Geb. dtm	2021-12-11
Oud.	1.4 jaar
Inteling	4.51%
Geb. Status	1
Nageslag	Geen

HALSETON AGRIC PTY LTD



Heilbron, Free State
0764023414
dl@live.co.za

GNF 160043
GERNICK RAM GNFI60043
Ouerskap Vaar Moer
DNS
Genomies

JC 190067
JANCOR EWE JC190067
OEL 16.5 ILP 305 OPI 98
Gelam 3 Lammers 4 Gespeen 3

GNF 140069
GERNICK RAM GNFI40069

MEB 120002
LANK-GE-WAG OOI MEB 120002
OEL 26 ILP 226 OPI 97
Gelam 6 Lammers 7 Gespeen 3

JC 180181
JANCOR RAM JC180181

JC 150297
JANCOR EWE JC150297
OEL - ILP - OPI -
Gelam 4 Lammers 5 Gespeen 4

JANCOR RAM JC 120131
SANVUUREN OOI SV 120078
OEL 26.5 ILP 643 OPI -
Gelam 2 Lammers 4 Gespeen 3

LANK-GE-WAG RAM MEB 100057
LANK-GE-WAG OOI MEB 090020
OEL 19.9 ILP 427 OPI 110
Gelam 3 Lammers 4 Gespeen 3

JANCOR RAM JC160166
JANCOR EWE JC150213
OEL 19.4 ILP 546 OPI 93
Gelam 4 Lammers 6 Gespeen 5

ALBELLO RAM AB 120025
JANCOR EWE JC120214
OEL 38.8 ILP 421 OPI 108
Gelam 3 Lammers 4 Gespeen 4

Groeï				Reproduksie				
VSpn. Dir	VSpn. Mat	Spn. Dir.	Spn. Mat.	Na-Spn.	GLS	TWW	OEL	ILP
85	106	77	102	87	96	96	97	88
63%	45%	62%	38%	51%	36%	36%	31%	28%



EBV Analise 2023-04-04

Logix Meriete Indeks	77
Groeï Indeks	82
Reproduksie Indeks	84

VERKOPER OPMERKINGS:



LOT 118



HALSETON AGRIC PTY LTD



Heilbron, Free State
0764023414
dl@live.co.za

DW 210095

DEWDROP RAM DW210095



Kuddeboek	SP
Geb. dtm	2021-12-11
Oud.	1.4 jaar
Inteling	4.43%
Geb. Status	1
Nageslag	Geen

GNF 160043
GERNICK RAM GNF160043

Ouerskap Vaar Moer

DNS

Genomies

DW 200026
DEWDROP EWE DW200026

OEL 15.9 | ILP 281 | OPI 112
Gelum 2 | Lammers 3 | Gespeen 3

GNF 140069
GERNICK RAM GNF140069

MEB 120002
LANK-GE-WAG OOI MEB 120002

OEL 26 | ILP 226 | OPI 97
Gelum 6 | Lammers 7 | Gespeen 3

JC 190010
JANCOR RAM JC190010

JANCOR OOI JC140115

OEL 19.4 | ILP 336 | OPI 118
Gelum 8 | Lammers 13 | Gespeen 9

RC 180298
RCH EWE RC180298

OEL 22 | ILP 308 | OPI 100
Gelum 4 | Lammers 7 | Gespeen 5

JANCOR RAM JC 120131

SANVUUREN OOI SV 120078

OEL 26.5 | ILP 643 | OPI -
Gelum 2 | Lammers 4 | Gespeen 3

LANK-GE-WAG RAM MEB 100057

LANK-GE-WAG OOI MEB 090020

OEL 19.9 | ILP 427 | OPI 110
Gelum 3 | Lammers 4 | Gespeen 3

JANCOR RAM JC 140046

JANCOR OOI JC 140115

OEL 19.4 | ILP 336 | OPI 118
Gelum 8 | Lammers 13 | Gespeen 9

RCH RAM RC 130028

RCH EWE RC150261

OEL 19.5 | ILP 273 | OPI 130
Gelum 5 | Lammers 7 | Gespeen 6

Groei					Reproduksie			
VSpn. Dir	VSpn. Mat	Spn. Dir	Spn. Mat	Na-Spn.	GLS	TWW	OEL	ILP
89	101	88	98	77	99	99	107	98
64%	45%	63%	38%	55%	35%	35%	31%	28%



EBV Analise 2023-04-04

Logix Meriete Indeks 91

Groei Indeks 88

Reproduksie Indeks 94

VERKOPER OPMERKINGS:

LOT 119



HALSETON AGRIC PTY LTD



Heilbron, Free State
0764023414
dl@live.co.za

DW 220057

DEWDROP RAM DW220057



Kuddeboek	SP
Geb. dtm	2022-09-16
Oud.	8 maande
Inteling	6.13%
Geb. Status	1
Nageslag	Geen

JC 180107
JANCOR RAM JC180107

Ouerskap Vaar Moer

DNS

Genomies

JC 190067
JANCOR EWE JC190067

OEL 16.5 | ILP 305 | OPI 98
Gelum 3 | Lammers 4 | Gespeen 3

JC 140046
JANCOR RAM JC 140046

JC 140041
JANCOR OOI JC 140041

OEL 26.2 | ILP 332 | OPI 82
Gelum 3 | Lammers 3 | Gespeen 2

JC 180181
JANCOR RAM JC180181

JC 150297
JANCOR EWE JC150297

OEL - | ILP - | OPI -
Gelum 4 | Lammers 5 | Gespeen 4

SWEETBULT RAM HFG 120008

JCROARTY EWE JR100017

OEL 16.3 | ILP 582 | OPI -
Gelum 4 | Lammers 5 | Gespeen 3

JANCOR RAM JC 120165

JANCOR EWE JC120016

OEL 24.3 | ILP 296 | OPI 105
Gelum 5 | Lammers 7 | Gespeen 4

JANCOR RAM JC160166

JANCOR EWE JC150213

OEL 19.4 | ILP 546 | OPI 93
Gelum 4 | Lammers 6 | Gespeen 5

ALBELLO RAM AB 120025

JANCOR EWE JC120214

OEL 38.8 | ILP 421 | OPI 108
Gelum 3 | Lammers 4 | Gespeen 4

Groei					Reproduksie			
VSpn. Dir	VSpn. Mat	Spn. Dir	Spn. Mat	Na-Spn.	GLS	TWW	OEL	ILP
110	94	110	94	105	98	98	93	96
63%	42%	62%	34%	54%	31%	31%	28%	27%



EBV Analise 2023-04-04

Logix Meriete Indeks 103

Groei Indeks 106

Reproduksie Indeks 95

VERKOPER OPMERKINGS:

LOT 120



HALSETON AGRIC PTY LTD



Heilbron, Free State
0764023414
dl@live.co.za

DW 220058

DEWDROP RAM DW220058



Kuddeboek	SP
Geb. dtm	2022-09-18
Oud.	8 maande
Inteling	15.57%
Geb. Status	1
Nageslag	Geen

JC 180107
JANCOR RAM JC180107

Ouerskap Vaar Moer

DNS

Genomies

JC 190052
JANCOR EWE JC190052

OEL 18.2 | ILP 306 | OPI 106
Gelum 3 | Lammers 4 | Gespeen 4

JC 140046
JANCOR RAM JC 140046

JC 140041
JANCOR OOI JC 140041

OEL 26.2 | ILP 332 | OPI 82
Gelum 3 | Lammers 3 | Gespeen 2

JC 140046
JANCOR RAM JC 140046

JC 150071
JANCOR EWE JC150071

OEL 25 | ILP 651 | OPI 99
Gelum 4 | Lammers 6 | Gespeen 6

SWEETBULT RAM HFG 120008

JCROARTY EWE JR100017

OEL 16.3 | ILP 582 | OPI -
Gelum 4 | Lammers 5 | Gespeen 3

JANCOR RAM JC 120165

JANCOR EWE JC120016

OEL 24.3 | ILP 296 | OPI 105
Gelum 5 | Lammers 7 | Gespeen 4

SWEETBULT RAM HFG 120008

JCROARTY EWE JR100017

OEL 16.3 | ILP 582 | OPI 82
Gelum 4 | Lammers 5 | Gespeen 3

SWEETBULT RAM HFG 130035

DENAND OOI FHK 100318

OEL 14.9 | ILP 439 | OPI 120
Gelum 4 | Lammers 8 | Gespeen 3

Groei					Reproduksie			
VSpn. Dir	VSpn. Mat	Spn. Dir	Spn. Mat	Na-Spn.	GLS	TWW	OEL	ILP
98	94	103	92	107	94	94	99	94
65%	44%	63%	36%	56%	33%	33%	31%	29%



EBV Analise 2023-04-04

Logix Meriete Indeks 90

Groei Indeks 97

Reproduksie Indeks 89

VERKOPER OPMERKINGS: Jong potensieële kuddevaar uit bekende JC18-0107



LOT 121



HALSETON AGRIC PTY LTD



Heilbron, Free State
0764023414
dl@live.co.za

DW 220070

DEWDROP RAM DW220070



Kuddeboek	SP
Geb. dtm	2022-09-18
Oud.	8 maande
Inteling	5.95%
Geb. Status	2
Nageslag	
Geen	

JC 180107
JANCOR RAM JC180107

Ouerskap Vaar Moer

DNS

Genomies

JC 190044
JANCOR EWE JC190044

OEL 15.7 | ILP 352 | OPI 107
Gelam 3 | Lammers 4 | Gespeen 4

JC 140046
JANCOR RAM JC 140046

JCROARTY EWE JR100017
OEL 16.3 | ILP 582 | OPI -
Gelam 4 | Lammers 5 | Gespeen 3

JC 140041
JANCOR OOI JC 140041
OEL 26.2 | ILP 332 | OPI 82
Gelam 3 | Lammers 3 | Gespeen 2

DTC 110159
DENVOR RAM DTC 110159

DENVOR RAM DTC090122

DENVOR EWE DTC 100340
OEL - | ILP - | OPI 93
Gelam 4 | Lammers 4 | Gespeen 3

JC 150057
JANCOR EWE JC150057
OEL 27.9 | ILP 334 | OPI 130
Gelam 6 | Lammers 10 | Gespeen 10

SWEETBULT RAM HFG 120008

JANCOR RAM JC 120165

JANCOR EWE JC120016
OEL 24.3 | ILP 296 | OPI 105
Gelam 5 | Lammers 7 | Gespeen 4

SWEETBULT RAM HFG 130035

JANCOR EWE JC120005
OEL 35.7 | ILP - | OPI 97
Gelam 1 | Lammers 2 | Gespeen 2

Groeï					Reproduksie			
VSpn. Dir	VSpn. Mat	Spn. Dir.	Spn. Mat.	Na-Spn.	GLS	TWW	OEL	ILP
105	103	106	103	103	102	102	91	95
65%	44%	63%	37%	55%	34%	34%	30%	30%



EBV Analise 2023-04-04

Logix Meriete Indeks	105
Groeï Indeks	107
Reproduksie Indeks	102

VERKOPER OPMERKINGS:

LOT 122



HALSETON AGRIC PTY LTD



Heilbron, Free State
0764023414
dl@live.co.za

DW 220074

DEWDROP RAM DW220074



Kuddeboek	SP
Geb. dtm	2022-09-18
Oud.	8 maande
Inteling	9.47%
Geb. Status	1
Nageslag	
Geen	

JC 180107
JANCOR RAM JC180107

Ouerskap Vaar Moer

DNS

Genomies

JC 190062
JANCOR EWE JC190062

OEL 26.4 | ILP 308 | OPI 98
Gelam 2 | Lammers 3 | Gespeen 3

JC 140046
JANCOR RAM JC 140046

JCROARTY EWE JR100017
OEL 16.3 | ILP 582 | OPI -
Gelam 4 | Lammers 5 | Gespeen 3

JC 140041
JANCOR OOI JC 140041
OEL 26.2 | ILP 332 | OPI 82
Gelam 3 | Lammers 3 | Gespeen 2

JC 160034
JANCOR RAM JC160034

JANCOR RAM JC 120165

JANCOR EWE JC120016
OEL 24.3 | ILP 296 | OPI 105
Gelam 5 | Lammers 7 | Gespeen 4

JANCOR RAM JC 140046

JANCOR OOI JC 120054
OEL - | ILP - | OPI 91
Gelam 4 | Lammers 3 | Gespeen 1

JC 150288
JANCOR EWE JC150288
OEL 15.3 | ILP 597 | OPI 88
Gelam 3 | Lammers 3 | Gespeen 3

SWEETBULT RAM HFG 120008

JANCOR RAM JC 120165

JANCOR EWE JC120016

ALBELLO RAM AB 120025

JCROARTY OOI JR 110020
OEL - | ILP - | OPI 168
Gelam 6 | Lammers 9 | Gespeen 7

Groeï					Reproduksie			
VSpn. Dir	VSpn. Mat	Spn. Dir.	Spn. Mat.	Na-Spn.	GLS	TWW	OEL	ILP
110	95	107	95	112	89	89	96	97
64%	43%	63%	35%	56%	32%	32%	30%	27%



EBV Analise 2023-04-04

Logix Meriete Indeks	96
Groeï Indeks	105
Reproduksie Indeks	90

VERKOPER OPMERKINGS: JC18-0107 seun met baie potensiaal

LOT 123



HALSETON AGRIC PTY LTD



Heilbron, Free State
0764023414
dl@live.co.za

DW 220088

DEWDROP RAM DW220088



Kuddeboek	SP
Geb. dtm	2022-09-19
Oud.	8 maande
Inteling	11.27%
Geb. Status	2
Nageslag	
Geen	

JC 180107
JANCOR RAM JC180107

Ouerskap Vaar Moer

DNS

Genomies

JC 190048
JANCOR EWE JC190048

OEL 15.5 | ILP 351 | OPI 110
Gelam 3 | Lammers 4 | Gespeen 4

JC 140046
JANCOR RAM JC 140046

JCROARTY EWE JR100017
OEL 16.3 | ILP 582 | OPI -
Gelam 4 | Lammers 5 | Gespeen 3

JC 140041
JANCOR OOI JC 140041
OEL 26.2 | ILP 332 | OPI 82
Gelam 3 | Lammers 3 | Gespeen 2

JC 160034
JANCOR RAM JC160034

JANCOR RAM JC 120165

JANCOR EWE JC120016
OEL 24.3 | ILP 296 | OPI 105
Gelam 5 | Lammers 7 | Gespeen 4

JANCOR RAM JC 140046

JANCOR OOI JC 120054
OEL - | ILP - | OPI 91
Gelam 4 | Lammers 3 | Gespeen 1

JC 150155
JANCOR EWE JC150155
OEL 21.8 | ILP 385 | OPI 110
Gelam 6 | Lammers 9 | Gespeen 9

SWEETBULT RAM HFG 120008

JANCOR RAM JC 120165

JANCOR EWE JC120016

CAMELIA RAM PRD090001

JANCOR OOI JC130257
OEL 21.4 | ILP 324 | OPI 102
Gelam 4 | Lammers 4 | Gespeen 3

Groeï					Reproduksie			
VSpn. Dir	VSpn. Mat	Spn. Dir.	Spn. Mat.	Na-Spn.	GLS	TWW	OEL	ILP
112	94	115	96	116	92	92	92	83
65%	44%	64%	36%	57%	33%	33%	31%	29%



EBV Analise 2023-04-04

Logix Meriete Indeks	98
Groeï Indeks	111
Reproduksie Indeks	88

VERKOPER OPMERKINGS: JC18-0107 seun, besondere ram met goeie syfers



LOT 124



HALSETON AGRIC PTY LTD



Heilbron, Free State
0764023414
dl@live.co.za

DW 220087

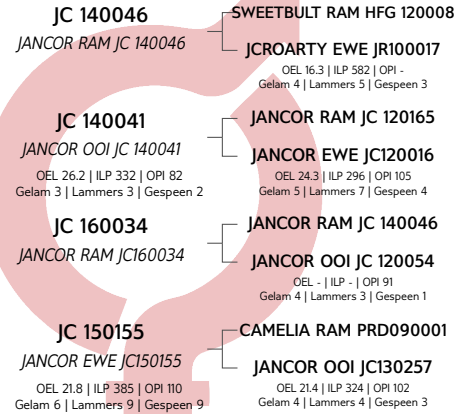
DEWDROP RAM DW220087



Kuddeboek	SP
Geb. dtm	2022-09-19
Oud.	8 maande
Inteling	11.27%
Geb. Status	2
Nageslag	
Geen	

JC 180107 JANCOR RAM JC180107
Ouerskap Vaar Moer
DNS
Genomies

JC 190048 JANCOR EWE JC190048
OEL 15.5 ILP 351 OPI 110 Gelam 3 Lammers 4 Gespeen 4



Groeï					Reproduksie			
VSpn. Dir	VSpn. Mat	Spn. Dir.	Spn. Mat.	Na-Spn.	GLS	TWW	OEL	ILP
114	94	118	96	107	92	92	92	83
65%	44%	64%	36%	57%	33%	33%	31%	29%



EBV Analise 2023-04-04

Logix Meriete Indeks	102
Groeï Indeks	114
Reproduksie Indeks	89

VERKOPER OPMERKINGS:

LOT 125



HALSETON AGRIC PTY LTD



Heilbron, Free State
0764023414
dl@live.co.za

DW 220067

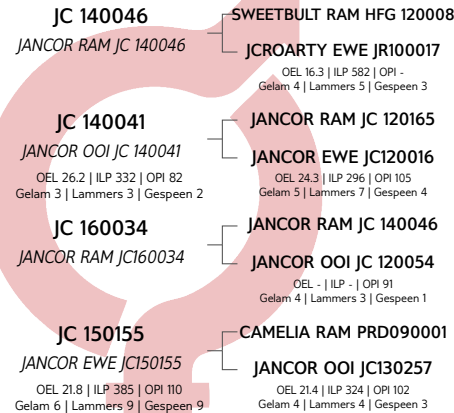
DEWDROP RAM DW220067



Kuddeboek	SP
Geb. dtm	2022-09-18
Oud.	8 maande
Inteling	11.27%
Geb. Status	1
Nageslag	
Geen	

JC 180107 JANCOR RAM JC180107
Ouerskap Vaar Moer
DNS
Genomies

JC 190047 JANCOR EWE JC190047
OEL 18.5 ILP 306 OPI 94 Gelam 3 Lammers 3 Gespeen 2



Groeï					Reproduksie			
VSpn. Dir	VSpn. Mat	Spn. Dir.	Spn. Mat.	Na-Spn.	GLS	TWW	OEL	ILP
100	91	106	90	106	91	91	91	83
64%	43%	63%	35%	56%	32%	32%	31%	29%



EBV Analise 2023-04-04

Logix Meriete Indeks	86
Groeï Indeks	99
Reproduksie Indeks	81

VERKOPER OPMERKINGS:



LOT 126



HALSETON AGRIC PTY LTD



Heilbron, Free State
0764023414
dl@live.co.za

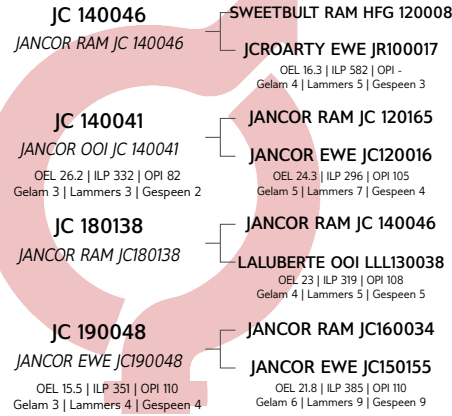


DW 220004
DEWDROP EWE DW220004

Kuddeboek	SP	
Geb. dtm	2022-03-30	
Oud.	1.1 jaar	
Inteling	13.31%	
Geb. Status	1	
OEL	ILP	OPI
-	-	-

JC 180107 JANCOR RAM JC180107
Ouerskap Vaar Moer
DNS
Genomies

DW 200054 DEWDROP EWE DW200054
OEL 17.4 ILP - OPI 100 Gelam 1 Lammers 1 Gespeen 1



Groeï					Reproduksie			
VSpn. Dir	VSpn. Mat	Spn. Dir.	Spn. Mat.	Na-Spn.	GLS	TWW	OEL	ILP
107	92	111	92	109	92	92	98	90
62%	39%	61%	31%	55%	29%	29%	27%	25%



EBV Analise 2023-04-04

Logix Meriete Indeks	95
Groeï Indeks	105
Reproduksie Indeks	87

VERKOPER OPMERKINGS: Dragtig enkel lam van DW21-0049