



# DISCO BONSMARA

VENTER BOERDERY

# KATALOGUS



**BKB**  
LEWENDEHAWE &  
AFSLAERSDIENSTE



Swift  
**VEE**

bie aanlyn  
[www.swiftvee.com](http://www.swiftvee.com)



# 28 JULIE 2023

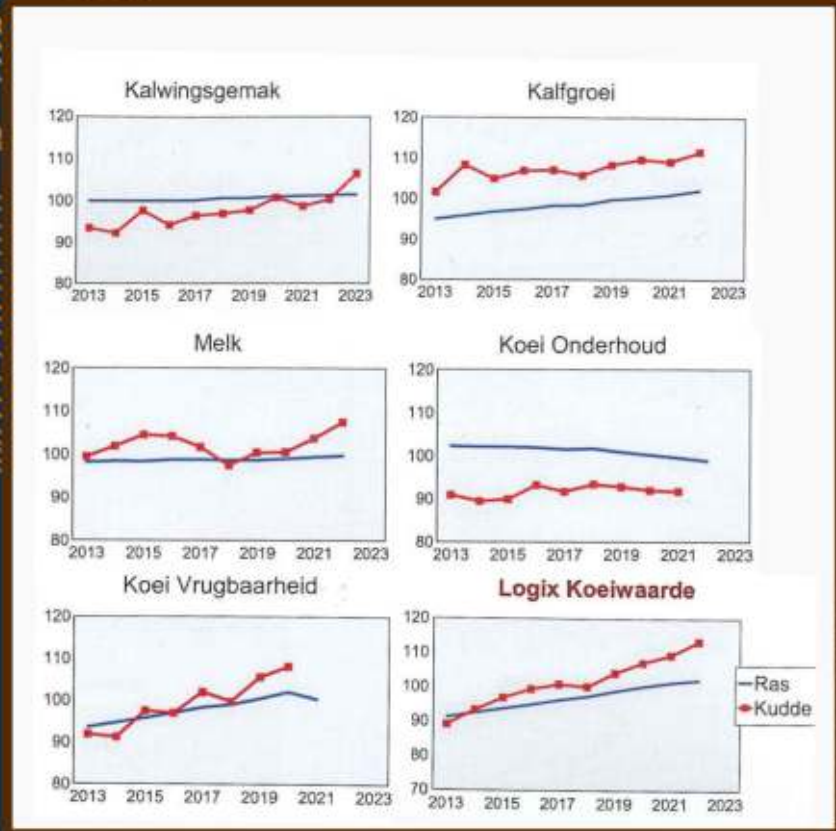
● 11H00 ● ADDO, OOS-KAAP

## AANBOD:

- 20 SP BONSMARA BULLE
- 30 SP BONSMARA KOEIE
- 6 KOMMERSIËLE VERSE



## Genetiese vordering van kudde



# Kudde se gemiddelde seleksie waardes

Kalwingsgemak waarde  
**100**

Speenkalf waarde  
**112**

Vrugaarheid waarde  
**106**

Onderhoud waarde  
**92**

Koeiwaarde  
**111**



Groei Waarde  
**110**

Karkas Waarde  
**111**

Ons strewes is, om bulle te verkoop met uitstaande voeromsetverhouding (VOV), om sodoende vir die BOER 'n finansiële voordeel te verseker.

Ons bulle spandeer 18 maande in die veld voor bemarking, om te help met klouvorming en aanpasbaarheid.

## NAVRAE:

**BOERAM VENTER (DISCO) 082 576 1684**  
**ERICUS MEYER (BKB) 072 364 7762**  
**CARINA ERASMUS 082 652 8699**



# LOT 1

## VJN 20-088



# SABeefBulls.com

Profit through Genetics  
- at your service

Klik vir video



**LOT 1 Mnr. J.N. Venter**

**VJN200088 HH**  
2020-10-03  
SP

Ouerskap    Vade    Moed

DNA	✓	✓
Genomies		

LAR120026

LAR070055

LAR090231  
Oud/Kalw. 13/8  
Gem.SI/Kalf 110/8  
TKP 386

CEW110199

VJN170028 HH  
Oud/Kalw. 5/3  
Gem.SI/Kalf 91/3  
TKP 338

CEW090131  
Oud/Kalw. 9/7  
Gem.SI/Kalf 103/6  
TKP 392

BG 040088  
LAR040160  
Oud/Kalw. 4/2  
Gem.SI/Kalf 100/2

LAR060198  
LAR020081  
Oud/Kalw. 20/14  
Gem.SI/Kalf 104/12

CEW070082  
CEW070160  
Oud/Kalw. 6/3  
Gem.SI/Kalf 100/3

LAR040172  
PJJ 010109  
Oud/Kalw. 11/10  
Gem.SI/Kalf 102/10

<b>Kalwingsgemak Waarde</b>	<b>Speenkalf Waarde</b>	<b>Vrugbaarheid Waarde</b>	<b>Onderhoud Waarde</b>	<b>Koeiwaarde</b>	<b>Groei Waarde</b>	<b>Karkas Waarde</b>
<b>91</b>	<b>96</b>	<b>114</b>	<b>88</b>	<b>101</b>	<b>101</b>	<b>100</b>

Kalf en Moeder			Vrugbaarheid				Na-Speen Groei			Raam			Karkas		
Birth Dir.	Speen Dir.	Speen Mat.	Skr. Omtr.	Vers Vrugb.	Koei Vrugb.	Lankl.	Na-Speen	GDT	FCR	Volw. Gewig	Hoogte	Lengte	OSA	Vet	Mar
<b>89</b>	<b>108</b>	<b>90</b>	<b>89</b>	<b>103</b>	<b>114</b>	<b>112</b>	<b>106</b>	<b>97</b>	<b>106</b>	<b>113</b>	<b>93</b>	<b>102</b>	<b>116</b>	<b>65</b>	<b>121</b>

Spn. Indeks	365D Indeks	540D Indeks	GDT Indeks	VOV Indeks	Skrotum	LH
<b>92</b>			97	118	341	1.19

Opmerkings:

EBV Analiese: 2023-05-19

Miestatien	
Q204X	0
NT821	0
F94L	0



# LOT 2

## VJN 20-100



# SABeefBulls.com

Profit through Genetics  
- at your service

Klik vir video



**LOT 2 Mnr. J.N. Venter**

**VJN200100 HH**  
2020-10-13  
SP

Ouerskap    Vade    Moed

DNA    ✓    ✓  
Genomies

LAR120026

LAR 070055

LAR 090231  
Oud/Kalw. 13/8  
Gem.SI/Kalf 110/8  
TKP 386

SYF120090

VJN180014 HH  
Oud/Kalw. 4/3  
Gem.SI/Kalf 99/2  
TKP 395

CEW150190  
Oud/Kalw. 4/1  
Gem.SI/Kalf 100/1  
TKP 0

BG 040088  
LAR040160  
Oud/Kalw. 4/2  
Gem.SI/Kalf 100/2

LAR 060198  
LAR020081  
Oud/Kalw. 20/14  
Gem.SI/Kalf 104/12

ADV070154  
SYF070114  
Oud/Kalw. 15/10  
Gem.SI/Kalf 104/9

CEW 110061  
CEW090159  
Oud/Kalw. 9/7  
Gem.SI/Kalf 98/7

<b>Kalwingsgemak Waarde</b>	<b>Speenkalf Waarde</b>	<b>Vrugbaarheid Waarde</b>	<b>Onderhoud Waarde</b>	<b>Koeiwaarde</b>	<b>Groei Waarde</b>	<b>Karkas Waarde</b>
<b>85</b>	<b>119</b>	<b>101</b>	<b>95</b>	<b>109</b>	<b>122</b>	<b>114</b>

Kalf en Moeder			Vrugbaarheid				Na-Speen Groei			Raam			Karkas		
Birth Dir.	Speen Dir.	Speen Mat.	Skr. Omtr.	Vers Vrugb.	Koei Vrugb.	Lankl.	Na-Speen	GDT	FCR	Volw. Gewig	Hoogte	Lengte	OSA	Vet	Mar
<b>83</b>	<b>127</b>	<b>90</b>	<b>99</b>	<b>97</b>	<b>99</b>	<b>112</b>	<b>122</b>	<b>122</b>	<b>118</b>	<b>104</b>	<b>111</b>	<b>119</b>	<b>117</b>	<b>50</b>	<b>79</b>

Spn. Indeks	365D Indeks	540D Indeks	GDT Indeks	VOV Indeks	Skrotum	LH
<b>101</b>			121	117	336	1.18

EBV Analiese: 2023-05-19

Miestatien	
Q204X	1
NT821	0
F94L	0

**Opmerkings:**



# LOT 3

## VJN 20-109



 **SABeefBulls.com**  
 Profit through Genetics  
 - at your service

Klik vir video 

**LOT 3 Mnr. J.N. Venter**

**VJN200109 HH**  
2020-10-19  
SP

Ouerskap  Wade  Moed

DNA

Genomies

NFS160354 HH

NFS140246  
Oud/Kalw. 8/4  
Gem.SI/Kalf 102/3  
TKP 431

LAR 080463

CEW160030 HH  
Oud/Kalw. 6/5  
Gem.SI/Kalf 106/4  
TKP 370

CEW100017 Ppc  
Oud/Kalw. 12/9  
Gem.SI/Kalf 108/8  
TKP 392

GJN 030098  
DKN040054  
Oud/Kalw. 10/7  
Gem.SI/Kalf 103/7

JPL 100045  
ZVJ090082  
Oud/Kalw. 8/6  
Gem.SI/Kalf 104/6

LAR 050350  
LAR020212  
Oud/Kalw. 7/5  
Gem.SI/Kalf 105/4

CEW 050100  
CEW060071  
Oud/Kalw. 7/4  
Gem.SI/Kalf 100/3

<b>Kalwingsgemak Waarde</b>	<b>Speenkalf Waarde</b>	<b>Vrugbaarheid Waarde</b>	<b>Onderhoud Waarde</b>	<b>Koeiwaarde</b>	<b>Groei Waarde</b>	<b>Karkas Waarde</b>
<b>78</b>	<b>117</b>	<b>89</b>	<b>81</b>	<b>101</b>	<b>134</b>	<b>136</b>

Kalf en Moeder			Vrugbaarheid				Na-Speen Groei			Raam			Karkas		
Birth Dir.	Speen Dir.	Speen Mat.	Skr. Omtr.	Vers Vrugb.	Koei Vrugb.	Lankl.	Na-Speen	GDT	FCR	Volw. Gewig	Hoogte	Lengte	OSA	Vet	Mar
<b>82</b>	<b>121</b>	<b>117</b>	<b>133</b>	<b>83</b>	<b>99</b>	<b>102</b>	<b>130</b>	<b>146</b>	<b>123</b>	<b>121</b>	<b>132</b>	<b>130</b>	<b>120</b>	<b>151</b>	<b>93</b>

Spn. Indeks	365D Indeks	540D Indeks	GDT Indeks	VOV Indeks	Serotum	LH
<b>109</b>			<b>119</b>	<b>95</b>	<b>373</b>	<b>1.19</b>

EBV Analiese: 2023-05-19

Miostatien	
Q204X	0
NT821	0
F94L	0



# LOT 4

## VJN 20-093



# SABeefBulls.com

Profit through Genetics  
- at your service

Klik vir video



**LOT 4 Mnr. J.N. Venter**

**VJN200093 HH**  
2020-10-09  
SP

Ouerskap    Vade    Moed

DNA	✓	✓
Genomies		

CEJ130548

CEJ110046  
Oud/Kalw. 12/7  
Gem.SI/Kalf 109/7  
TKP 366

CRV110253

VJN160182 HH  
Oud/Kalw. 6/3  
Gem.SI/Kalf 111/3  
TKP 442

GZV090062  
Oud/Kalw. 4/6  
Gem.SI/Kalf 96/4  
TKP 470

WAT070090

GJN080116  
Oud/Kalw. 14/2  
Gem.SI/Kalf 100/2

CEF080435

CEF080110  
Oud/Kalw. 14/10  
Gem.SI/Kalf 111/9

AJF030066

JMP060322  
Oud/Kalw. 16/10  
Gem.SI/Kalf 107/9

PHR060062

GZV060248  
Oud/Kalw. 5/3  
Gem.SI/Kalf 104/3

<b>Kalwingsgemak Waarde</b>	<b>Speenkalf Waarde</b>	<b>Vrugbaarheid Waarde</b>	<b>Onderhoud Waarde</b>	<b>Koeiwaarde</b>	<b>Groei Waarde</b>	<b>Karkas Waarde</b>
<b>76</b>	<b>143</b>	<b>102</b>	<b>79</b>	<b>126</b>	<b>134</b>	<b>140</b>

Kalf en Moeder			Vrugbaarheid				Na-Speen Groei			Raam			Karkas		
Birth Dir.	Speen Dir.	Speen Mat.	Skr. Omtr.	Vers Vrugb.	Koei Vrugb.	Lankl.	Na-Speen	GDT	FCR	Volw. Gewig	Hoogte	Lengte	OSA	Vet	Mar
<b>70</b>	<b>145</b>	<b>115</b>	<b>130</b>	<b>94</b>	<b>100</b>	<b>119</b>	<b>149</b>	<b>141</b>	<b>121</b>	<b>123</b>	<b>120</b>	<b>128</b>	<b>129</b>	<b>119</b>	<b>123</b>

Spn. Indeks	365D Indeks	540D Indeks	GDT Indeks	VOV Indeks	Skrotum	LH
<b>112</b>			<b>121</b>	<b>90</b>	<b>401</b>	<b>1.20</b>

EBV Analiese: 2023-05-19

Miestatien	
Q204X	0
NT821	0
F94L	0

**Opmerkings:**



**LOT 5**  
**VJN 20-138**



**SABeefBulls.com**

Profit through Genetics  
- at your service

Klik vir video



**LOT 5 Mnr. J.N. Venter**

**VJN200138 HH**  
2020-11-14  
SP

Ouerskap    Vade    Moed

DNA    ✓    ✓  
Genomies

CEJ130548

CEW150102 HH  
Oud/Kalw. 7/5  
Gem.SI/Kalf 99/5  
TKP 418

GJN100238

CEW110046  
Oud/Kalw. 12/7  
Gem.SI/Kalf 109/7  
TKP 366

BBM100062

CEW130022  
Oud/Kalw. 4/4  
Gem.SI/Kalf 101/3  
TKP 492

WAT070090

GJN080116  
Oud/Kalw. 14/2  
Gem.SI/Kalf 100/2

CEW080435

CEW080110  
Oud/Kalw. 14/10  
Gem.SI/Kalf 111/9

BBM060015

BBM040112  
Oud/Kalw. 13/12  
Gem.SI/Kalf 98/11

CEW 090075

CEW100092  
Oud/Kalw. 8/6  
Gem.SI/Kalf 101/5

<b>Kalwingsgemak Waarde</b> <b>114</b>	<b>Speenkalf Waarde</b> <b>124</b>	<b>Vrugbaarheid Waarde</b> <b>114</b>	<b>Onderhoud Waarde</b> <b>100</b>	<b>Koeiwaarde</b> <b>128</b>	<b>Groei Waarde</b> <b>107</b>	<b>Karkas Waarde</b> <b>112</b>
---	---------------------------------------	--	---------------------------------------	---------------------------------	-----------------------------------	------------------------------------

Kalf en Moeder			Vrugbaarheid				Na-Speen Groei			Raam			Karkas		
Birth Dir.	Speen Dir.	Speen Mat.	Skr. Omtr.	Vers Vrugb.	Koei Vrugb.	Lankl.	Na-Speen	GDT	FCR	Volw. Gewig	Hoogte	Lengte	OSA	Vet	Mar
<b>111</b>	<b>117</b>	<b>97</b>	<b>98</b>	<b>110</b>	<b>103</b>	<b>116</b>	<b>116</b>	<b>102</b>	<b>94</b>	<b>98</b>	<b>96</b>	<b>112</b>	<b>120</b>	<b>92</b>	<b>111</b>

Spn. Indeks <b>99</b>	365D Indeks	540D Indeks	GDT Indeks 90	VOV Indeks 100	Skrotum 328	LH 1.21
--------------------------	-------------	-------------	------------------	-------------------	----------------	------------

EBV Analiese: 2023-05-19

Miestatien	
Q204X	0
NT821	0
F94L	0

**Opmerkings:**





# LOT 6

## VJN 20-060



# SABeefBulls.com

Profit through Genetics  
- at your service

Klik vir video



**LOT 6 Mnr. J.N. Venter**

**VJN200060 HH**  
2020-09-24  
SP

Ouerskap    Wade    Moed

DNA	✓	✓
Genomies		

SYF120090

SYF070114  
Oud./Kalw. 15/10  
Gem.SI/Kalf 104/9  
TKP 389

LAR 080463

CEW150200 HH  
Oud./Kalw. 7/5  
Gem.SI/Kalf 113/5  
TKP 396

CEW120062 HH  
Oud./Kalw. 11/8  
Gem.SI/Kalf 95/8  
TKP 414

LAR030398  
ADV030008  
Oud./Kalw. 16/13  
Gem.SI/Kalf 107/11

SYF020051  
SYF990079  
Oud./Kalw. 15/12  
Gem.SI/Kalf 98/12

LAR 050350

LAR020212  
Oud./Kalw. 7/5  
Gem.SI/Kalf 105/4

AG060151  
CEW 090186  
Oud./Kalw. 13/8  
Gem.SI/Kalf 103/8

<b>Kalwingsgemak Waarde</b>	<b>Speenkalf Waarde</b>	<b>Vrugbaarheid Waarde</b>	<b>Onderhoud Waarde</b>	<b>Koeiwaarde</b>	<b>Groei Waarde</b>	<b>Karkas Waarde</b>
<b>97</b>	<b>112</b>	<b>111</b>	<b>104</b>	<b>118</b>	<b>109</b>	<b>105</b>

Kalf en Moeder			Vrugbaarheid				Na-Speen Groei			Raam			Karkas		
Birth Dir.	Speen Dir.	Speen Mat.	Skr. Omtr.	Vers Vrugb.	Koei Vrugb.	Lankl.	Na-Speen	GDT	FCR	Volw. Gewig	Hoogte	Lengte	OSA	Vet	Mar
<b>98</b>	<b>102</b>	<b>123</b>	<b>85</b>	<b>111</b>	<b>96</b>	<b>119</b>	<b>106</b>	<b>111</b>	<b>106</b>	<b>94</b>	<b>99</b>	<b>105</b>	<b>107</b>	<b>91</b>	<b>94</b>

Spn. Indeks	365D Indeks	540D Indeks	GDT Indeks	VOV Indeks	Skrotum	LH
<b>97</b>			111	113	320	1.17

**Opmerkings:**

EBV Analiese: 2023-05-19

Miostatien	
Q204X	1
NT821	0
F94L	0



# LOT 7

## VJN 20-066



# SABeefBulls.com

Profit through Genetics  
- at your service

Klik vir video



**LOT 7 Mnr. J.N. Venter**

**VJN200066 HH**  
2020-09-26  
SP

Ouerskap    Vade    Moed

DNA       

Genomies

LAR120026

LAR 070055

LAR 090231

CEFO70417

CEFO90107 HH

CEFO70004

BG 040088

LAR040160

Oud/Kalw. 4/2

Gem.SI/Kalf 100/2

LAR 060198

LAR020081

Oud/Kalw. 20/14

Gem.SI/Kalf 104/12

CEFO40458

CEFO40208

Oud/Kalw. 9/6

Gem.SI/Kalf 105/6

CEFO40426

CEFO40139

Oud/Kalw. 4/1

Gem.SI/Kalf 101/1

<b>Kalwingsgemak Waarde</b>	<b>Speenkalf Waarde</b>	<b>Vrugbaarheid Waarde</b>	<b>Onderhoud Waarde</b>	<b>Koeiwaarde</b>	<b>Groei Waarde</b>	<b>Karkas Waarde</b>
<b>117</b>	<b>107</b>	<b>96</b>	<b>98</b>	<b>104</b>	<b>109</b>	<b>108</b>

Kalf en Moeder			Vrugbaarheid				Na-Speen Groei			Raam			Karkas		
Birth Dir.	Speen Dir.	Speen Mat.	Skr. Omtr.	Vers Vrugb.	Koei Vrugb.	Lankl.	Na-Speen	GDT	FCR	Volw. Gewig	Hoogte	Lengte	OSA	Vet	Mar
<b>112</b>	<b>106</b>	<b>89</b>	<b>92</b>	<b>91</b>	<b>100</b>	<b>107</b>	<b>102</b>	<b>107</b>	<b>106</b>	<b>101</b>	<b>91</b>	<b>102</b>	<b>101</b>	<b>86</b>	<b>135</b>

Spn. Indeks	365D Indeks	540D Indeks	GDT Indeks	VOV Indeks	Skrotum	LH
<b>103</b>			113	111	338	1.20

EBV Analiese: 2023-05-19

Miostatien	
Q204X	0
NT821	0
F94L	0



# LOT 8

## VJN 20-013



**SABeefBulls.com**  
Profit through Genetics  
- at your service



**LOT 8 Mnr. J.N. Venter**

**VJN200013 HH**  
2020-04-20  
SP

Ouerskap    Vade    Moed

DNA    ✓    ✓  
Genomies

BP100017 — LAR130032 HH

LAR100159 — Oud/Kalw. 12/8  
Gem.SI/Kalf 106/8  
TKP 383

JRP120007 — VJN170125 HH  
Oud/Kalw. 5/3  
Gem.SI/Kalf 105/3  
TKP 465

CEW120051 HH — Oud/Kalw. 10/7  
Gem.SI/Kalf 101/7  
TKP 401

WCS0611 — BP070007  
Oud/Kalw. 11/7  
Gem.SI/Kalf 104/6

LAR 080054 — LAR020268  
Oud/Kalw. 17/14  
Gem.SI/Kalf 104/13

LAR 060039 — JRP090021  
Oud/Kalw. 13/8  
Gem.SI/Kalf 108/7

AG060151 — CEW090201  
Oud/Kalw. 6/4  
Gem.SI/Kalf 108/4

<b>Kalwingsgemak Waarde</b>	<b>Speenkalf Waarde</b>	<b>Vrugbaarheid Waarde</b>	<b>Onderhoud Waarde</b>	<b>Koeiwaarde</b>	<b>Groei Waarde</b>	<b>Karkas Waarde</b>
<b>95</b>	<b>115</b>	<b>100</b>	<b>78</b>	<b>108</b>	<b>107</b>	<b>116</b>

Kalf en Moeder			Vrugbaarheid				Na-Speen Groei			Raam			Karkas		
Birth Dir.	Speen Dir.	Speen Mat.	Skr. Omtr.	Vers Vrugb.	Koei Vrugb.	Lankl.	Na-Speen	GDT	FCR	Volw. Gewig	Hoogte	Lengte	OSA	Vet	Mar
<b>92</b>	<b>115</b>	<b>113</b>	<b>114</b>	<b>94</b>	<b>99</b>	<b>113</b>	<b>119</b>	<b>106</b>	<b>96</b>	<b>125</b>	<b>85</b>	<b>108</b>	<b>84</b>	<b>112</b>	<b>97</b>

Spn. Indeks	365D Indeks	540D Indeks	GDT Indeks	VOV Indeks	Skrotum	LH
<b>102</b>						

EBV Analiese: 2023-05-19

Miestatien	
Q204X	0
NT821	0
F94L	0



# LOT 9

## VJN 20-038



**SABeefBulls.com**  
Profit through Genetics  
- at your service



<b>LOT 9 Mnr. J.N. Venter</b>		FCT 090175		FCT070079		<b>Kalwingsgemak Waarde</b>	<b>Speenkalf Waarde</b>	<b>Vrugbaarheid Waarde</b>	<b>Onderhoud Waarde</b>	<b>Koeiwaarde</b>	<b>Groei Waarde</b>	<b>Karkas Waarde</b>																																															
BBM160176 HH		BBM110016		FCT050109		<b>98</b>	<b>123</b>	<b>91</b>	<b>76</b>	<b>109</b>	<b>117</b>	<b>124</b>																																															
VJN200038 HH		JRB040052		Oud/Kalw. 7/5		<table border="1"> <thead> <tr> <th colspan="3">Kalf en Moeder</th> <th colspan="4">Vrugbaarheid</th> <th colspan="3">Na-Speen Groei</th> <th colspan="3">Raam</th> <th colspan="3">Karkas</th> </tr> <tr> <th>Birth Dir.</th> <th>Speen Dir.</th> <th>Speen Mat.</th> <th>Skr. Omtr.</th> <th>Vers Vrugb.</th> <th>Koei Vrugb.</th> <th>Lankl.</th> <th>Na-Speen</th> <th>GDT</th> <th>FCR</th> <th>Volw. Gewig</th> <th>Hoogte</th> <th>Lengte</th> <th>OSA</th> <th>Vet</th> <th>Mar</th> </tr> </thead> <tbody> <tr> <td>97</td> <td>120</td> <td>116</td> <td>122</td> <td>83</td> <td>104</td> <td>100</td> <td>119</td> <td>124</td> <td>123</td> <td>128</td> <td>115</td> <td>121</td> <td>98</td> <td>124</td> <td>92</td> </tr> </tbody> </table>						Kalf en Moeder			Vrugbaarheid				Na-Speen Groei			Raam			Karkas			Birth Dir.	Speen Dir.	Speen Mat.	Skr. Omtr.	Vers Vrugb.	Koei Vrugb.	Lankl.	Na-Speen	GDT	FCR	Volw. Gewig	Hoogte	Lengte	OSA	Vet	Mar	97	120	116	122	83	104	100	119	124	123	128	115	121	98	124	92
Kalf en Moeder			Vrugbaarheid				Na-Speen Groei			Raam			Karkas																																														
Birth Dir.	Speen Dir.	Speen Mat.	Skr. Omtr.	Vers Vrugb.	Koei Vrugb.	Lankl.	Na-Speen	GDT	FCR	Volw. Gewig	Hoogte	Lengte	OSA	Vet	Mar																																												
97	120	116	122	83	104	100	119	124	123	128	115	121	98	124	92																																												
2020-09-14 SP		GZV090157		Gem.SI/Kalf 102/4		<table border="1"> <thead> <tr> <th>Spn. Indeks</th> <th>365D Indeks</th> <th>540D Indeks</th> <th>GDT Indeks</th> <th>VOV Indeks</th> <th>Skrotum</th> <th>LH</th> </tr> </thead> <tbody> <tr> <td>103</td> <td></td> <td></td> <td>115</td> <td>115</td> <td>372</td> <td>1.23</td> </tr> </tbody> </table>						Spn. Indeks	365D Indeks	540D Indeks	GDT Indeks	VOV Indeks	Skrotum	LH	103			115	115	372	1.23																																		
Spn. Indeks	365D Indeks	540D Indeks	GDT Indeks	VOV Indeks	Skrotum	LH																																																					
103			115	115	372	1.23																																																					
Ouerskap Vade Moed		JRB950198		BBM070063		EBV Analiese: 2023-05-19																																																					
DNA <input checked="" type="checkbox"/> <input checked="" type="checkbox"/>		JRB950198		JRB 970038		<table border="1"> <thead> <tr> <th colspan="2">Miostatien</th> </tr> </thead> <tbody> <tr> <td>Q204X</td> <td>0</td> </tr> <tr> <td>NT821</td> <td>0</td> </tr> <tr> <td>F94L</td> <td>0</td> </tr> </tbody> </table>						Miostatien		Q204X	0	NT821	0	F94L	0																																								
Miostatien																																																											
Q204X	0																																																										
NT821	0																																																										
F94L	0																																																										
Genomies		JRB950198		Oud/Kalw. 18/15		<p><b>Opmerkings:</b></p>																																																					
GZV990035		AG950268		Gem.SI/Kalf 104/14																																																							
Oud/Kalw. 11/8		MBZJ0058		JRB000170																																																							
Gem.SI/Kalf 106/7		Oud/Kalw. 14/11		Oud/Kalw. 104/9																																																							
TKP 407		Gem.SI/Kalf 103/11		TKP 393																																																							
				TKP 409																																																							



# LOT 10

## VJN 20-076



# SABeefBulls.com

Profit through Genetics  
- at your service

Klik vir video



**LOT 10 Mnr. J.N. Venter**

**VJN200076 HH**

2020-09-30  
SP

Ouerskap Vade Moed

DNA    
Genomies

NFS150210 HH

CEF120418

NFS100033

Oud/Kalw. 9/7  
Gem.SI/Kalf 96/6  
TKP 391

LMR 110054

VJN160032 HH

Oud/Kalw. 6/4  
Gem.SI/Kalf 106/4  
TKP 409

CEW080122

Oud/Kalw. 10/8  
Gem.SI/Kalf 104/7  
TKP 393

CEF080426

CEF080204

Oud/Kalw. 14/7  
Gem.SI/Kalf 97/7

NFS 060243

NFS070265

Oud/Kalw. 10/7  
Gem.SI/Kalf 95/5

AG 030046

LMR 040060

Oud/Kalw. 13/10  
Gem.SI/Kalf 94/10

LAR040172

MCH 970009

Oud/Kalw. 12/9  
Gem.SI/Kalf 100/9

**Kalwingsgemak  
Waarde  
100**

**Speenkalf  
Waarde  
109**

**Vrugbaarheid  
Waarde  
108**

**Onderhoud  
Waarde  
90**

**Koeiwaarde  
111**

**Groei  
Waarde  
121**

**Karkas  
Waarde  
126**

Kalf en Moeder			Vrugbaarheid				Na-Speen Groei			Raam			Karkas		
Birth Dir.	Speen Dir.	Speen Mat.	Sk. Omtr.	Vers Vrugb.	Koei Vrugb.	Lankl.	Na-Speen	GDT	FCR	Volw. Gewig	Hoogte	Lengte	OSA	Vet	Mar
99	109	105	107	105	105	105	117	127	118	109	116	119	133	95	124

Spn. Indeks	365D Indeks	540D Indeks	GDT Indeks	VOV Indeks	Skrotum	LH
103			109	104	347	1.20

EBV Analiese: 2023-05-19

**Opmerkings:**

Miestatien	
Q204X	1
NT821	0
F94L	0



# LOT 11

## LAR 15-290



# SABeefBulls.com

Profit through Genetics  
- at your service

Klik vir video



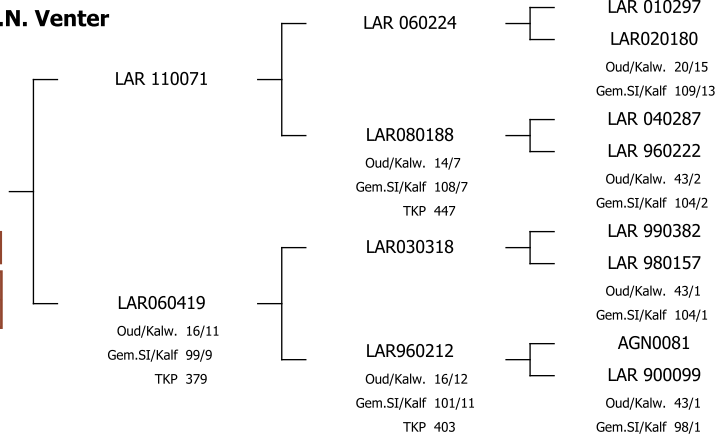
### LOT 11 Mnr. J.N. Venter

#### LAR150290 HH

2015-10-27  
SP

Ouerskap Vade Moed

DNA    
Genomies



<b>Kalwingsgemak Waarde</b> <b>101</b>	<b>Speenkalf Waarde</b> <b>100</b>	<b>Vrugbaarheid Waarde</b> <b>71</b>	<b>Onderhoud Waarde</b> <b>90</b>	<b>Koeiwaarde</b> <b>80</b>	<b>Groei Waarde</b> <b>104</b>	<b>Karkas Waarde</b> <b>104</b>
---	---	---	--	--------------------------------	---------------------------------------	--

Kalf en Moeder			Vrugbaarheid				Na-Speen Groei			Raam			Karkas		
Birth Dir.	Speen Dir.	Speen Mat.	Skr. Omtr.	Vers Vrugb.	Koei Vrugb.	Lankl.	Na-Speen	GDT	FCR	Volw. Gewig	Hoogte	Lengte	OSA	Vet	Mar
99	110	85	95	90	52	107	102	100	93	111	110	112	119	93	70

Spn. Indeks <b>111</b>	365D Indeks	540D Indeks	GDT Indeks <b>99</b>	VOV Indeks	Skrotum <b>336</b>	LH <b>1.19</b>
---------------------------	-------------	-------------	-------------------------	------------	-----------------------	-------------------

EBV Analiese: 2023-05-19

#### Opmerkings:

Miestatien	
Q204X	0
NT821	1
F94L	0



# LOT 12

## VJN 20-001



# SABeefBulls.com

Profit through Genetics  
- at your service

Klik vir video



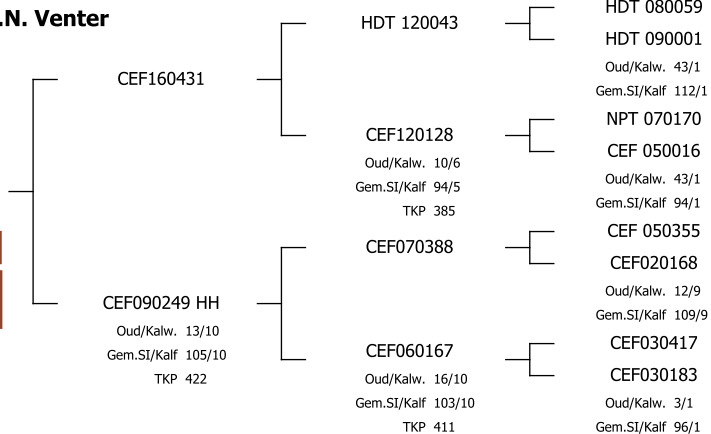
**LOT 12 Mnr. J.N. Venter**

**VJN200001 HH**

2020-03-18  
SP

Ouerskap  Wade  Moed

DNA    
Genomies



<b>Kalwingsgemak Waarde</b> <b>118</b>	<b>Speenkalf Waarde</b> <b>108</b>	<b>Vrugbaarheid Waarde</b> <b>105</b>	<b>Onderhoud Waarde</b> <b>102</b>	<b>Koeiwaarde</b> <b>112</b>	<b>Groei Waarde</b> <b>119</b>	<b>Karkas Waarde</b> <b>122</b>
---	---	--	---	---------------------------------	---------------------------------------	--

Kalf en Moeder			Vrugbaarheid				Na-Speen Groei			Raam			Karkas		
Birth Dir.	Speen Dir.	Speen Mat.	Skr. Omtr.	Vers Vrugb.	Koei Vrugb.	Lankl.	Na-Speen	GDT	FCR	Volw. Gewig	Hoogte	Lengte	OSA	Vet	Mar
114	102	97	114	94	114	104	114	121	103	97	103	121	125	123	127

Spn. Indeks <b>99</b>	365D Indeks	540D Indeks	GDT Indeks	VOV Indeks	Skrotum	LH
--------------------------	-------------	-------------	------------	------------	---------	----

**Opmerkings:**

EBV Analiese: 2023-05-19

Miestatien	
Q204X	1
NT821	0
F94L	0



# LOT 13

## VJN 20-069



**SABeefBulls.com**  
Profit through Genetics  
- at your service



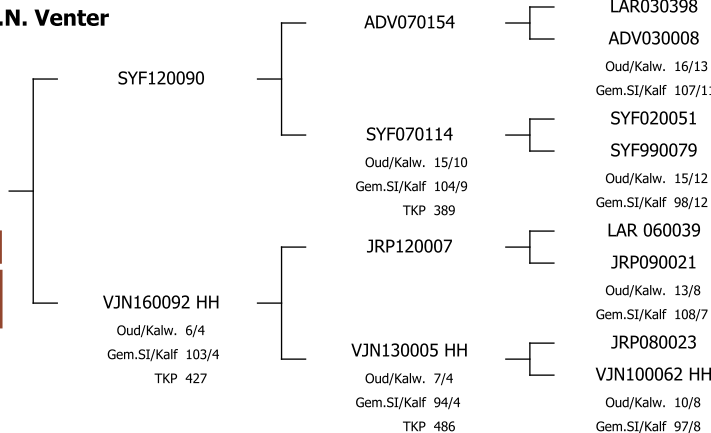
**LOT 13 Mnr. J.N. Venter**

**VJN200069 HH**

2020-09-26  
SP

Ouerskap Vade Moed

DNA    
Genomies



<b>Kalwingsgemak Waarde</b> <b>76</b>	<b>Speenkalf Waarde</b> <b>122</b>	<b>Vrugbaarheid Waarde</b> <b>99</b>	<b>Onderhoud Waarde</b> <b>83</b>	<b>Koeiwaarde</b> <b>108</b>	<b>Groei Waarde</b> <b>123</b>	<b>Karkas Waarde</b> <b>125</b>
--	---------------------------------------	---	--------------------------------------	---------------------------------	-----------------------------------	------------------------------------

Kalf en Moeder			Vrugbaarheid				Na-Speen Groei			Raam			Karkas		
Birth Dir.	Speen Dir.	Speen Mat.	Skr. Omtr.	Vers Vrugb.	Koei Vrugb.	Lankl.	Na-Speen	GDT	FCR	Volw. Gewig	Hoogte	Lengte	OSA	Vet	Mar
<b>73</b>	<b>131</b>	<b>102</b>	<b>106</b>	<b>94</b>	<b>97</b>	<b>116</b>	<b>131</b>	<b>125</b>	<b>115</b>	<b>119</b>	<b>124</b>	<b>127</b>	<b>127</b>	<b>98</b>	<b>68</b>

Spn. Indeks <b>108</b>	365D Indeks	540D Indeks	GDT Indeks 114	VOV Indeks 108	Skrotum 337	LH 1.20
---------------------------	-------------	-------------	-------------------	-------------------	----------------	------------

EBV Analiese: 2023-05-19

**Opmerkings:**

Miestatien	
Q204X	1
NT821	0
F94L	0





# LOT 14

## VJN 20-070



# SABeefBulls.com

Profit through Genetics  
- at your service

Klik vir video



### LOT 14 Mnr. J.N. Venter

**VJN200070 HH**

2020-09-26  
SP

Ouerskap Vade Moed

DNA    
Genomies

LAR150290 HH

LAR 110071

LAR060419  
Oud/Kalw. 16/11  
Gem.SI/Kalf 99/9  
TKP 379

LAR 080463

CEW160041 HH

Oud/Kalw. 7/5  
Gem.SI/Kalf 98/4  
TKP 368

CEW080220  
Oud/Kalw. 10/8  
Gem.SI/Kalf 100/8  
TKP 409

LAR 060224

LAR080188  
Oud/Kalw. 14/7  
Gem.SI/Kalf 108/7

LAR030318  
LAR960212

Oud/Kalw. 16/12  
Gem.SI/Kalf 101/11

LAR 050350

LAR020212

Oud/Kalw. 7/5  
Gem.SI/Kalf 105/4

WAT050081

CEF060077  
Oud/Kalw. 17/12  
Gem.SI/Kalf 103/13

Kalwingsgemak  
Waarde  
**99**

Speenkalf  
Waarde  
**103**

Vrugbaarheid  
Waarde  
**89**

Onderhoud  
Waarde  
**103**

Koeiwaarde  
**97**

Groei  
Waarde  
**98**

Karkas  
Waarde  
**100**

Kalf en Moeder			Vrugbaarheid				Na-Speen Groei			Raam			Karkas		
Birth Dir.	Speen Dir.	Speen Mat.	Skr. Omtr.	Vers Vrugb.	Koei Vrugb.	Lankl.	Na-Speen	GDT	FCR	Volw. Gewig	Hoogte	Lengte	OSA	Vet	Mar
<b>100</b>	<b>101</b>	<b>105</b>	<b>97</b>	<b>100</b>	<b>77</b>	<b>106</b>	<b>100</b>	<b>102</b>	<b>105</b>	<b>95</b>	<b>100</b>	<b>103</b>	<b>109</b>	<b>101</b>	<b>68</b>

Spn. Indeks	365D Indeks	540D Indeks	GDT Indeks	VOV Indeks	Skrotum	LH
<b>95</b>			93	101	356	1.17

EBV Analiese: 2023-05-19

Opmerkings:

Miostatien

Q204X	0
NT821	0
F94L	0



# LOT 15

## VJN 20-085



**SABeefBulls.com**  
Profit through Genetics  
- at your service



**LOT 15 Mnr. J.N. Venter**

**VJN200085 HH**  
2020-10-01  
SP

Ouerskap    Wade    Moed

DNA	✓	✓
Genomies		

BP100017	WCS0611
LAR130032 HH	BP070007
LAR100159	Oud/Kalw. 11/7
Oud/Kalw. 12/8	Gem.SI/Kalf 104/6
Gem.SI/Kalf 106/8	LAR 080054
TKP 383	LAR020268
AG 040288	Oud/Kalw. 17/14
AG 990104	Gem.SI/Kalf 104/13
AG960026	AG 990104
Oud/Kalw. 15/12	AG960026
Gem.SI/Kalf 100/12	Oud/Kalw. 15/13
TKP 402	Gem.SI/Kalf 104/13
CEW080052 HH	WAT 020140
Oud/Kalw. 17/12	B020010
Gem.SI/Kalf 98/11	Oud/Kalw. 6/3
TKP 397	Gem.SI/Kalf 86/3

<b>Kalwingsgemak Waarde</b>	<b>Speenkalf Waarde</b>	<b>Vrugbaarheid Waarde</b>	<b>Onderhoud Waarde</b>	<b>Koeiwaarde</b>	<b>Groei Waarde</b>	<b>Karkas Waarde</b>
<b>107</b>	<b>113</b>	<b>102</b>	<b>94</b>	<b>110</b>	<b>109</b>	<b>113</b>

Kalf en Moeder			Vrugbaarheid				Na-Speen Groei			Raam			Karkas		
Birth Dir.	Speen Dir.	Speen Mat.	Skr. Omtr.	Vers Vrugb.	Koei Vrugb.	Lankl.	Na-Speen	GDT	FCR	Volw. Gewig	Hoogte	Lengte	OSA	Vet	Mar
104	113	94	108	99	98	113	115	110	95	106	91	107	110	94	119

Spn. Indeks	365D Indeks	540D Indeks	GDT Indeks	VOV Indeks	Skrotum	LH
97			101	95	351	1.21

**Opmerkings:**

EBV Analiese: 2023-05-19

Miestatien	
Q204X	0
NT821	0
F94L	0



# LOT 16

## VJN 20-080



# SABeefBulls.com

Profit through Genetics  
- at your service

Klik vir video



**LOT 16 Mnr. J.N. Venter**

**VJN200080 HH**

2020-10-01  
SP

Ouerskap Vade Moed

DNA    
Genomies

LAR150290 HH

LAR 110071

LAR060419  
Oud/Kalw. 16/11  
Gem.SI/Kalf 99/9  
TKP 379

JRP120007

VJN150015 HH

Oud/Kalw. 7/5  
Gem.SI/Kalf 107/5  
TKP 395

PHR060225

Oud/Kalw. 11/8  
Gem.SI/Kalf 99/8  
TKP 382

LAR 060224

LAR080188  
Oud/Kalw. 14/7  
Gem.SI/Kalf 108/7

LAR030318  
LAR960212

Oud/Kalw. 16/12  
Gem.SI/Kalf 101/11

LAR 060039

JRP090021

Oud/Kalw. 13/8  
Gem.SI/Kalf 108/7

PHR000009

PHR980176  
Oud/Kalw. 11/8  
Gem.SI/Kalf 97/7

**Kalwingsgemak  
Waarde  
111**

**Speenkalf  
Waarde  
114**

**Vrugbaarheid  
Waarde  
87**

**Onderhoud  
Waarde  
86**

**Koeiwaarde  
103**

**Groei  
Waarde  
102**

**Karkas  
Waarde  
110**

Kalf en Moeder			Vrugbaarheid				Na-Speen Groei			Raam			Karkas		
Birth Dir.	Speen Dir.	Speen Mat.	Skr. Omtr.	Vers Vrugb.	Koei Vrugb.	Lankl.	Na-Speen	GDT	FCR	Volw. Gewig	Hoogte	Lengte	OSA	Vet	Mar
107	109	106	96	88	82	115	105	101	104	114	100	109	104	131	73

Spn. Indeks	365D Indeks	540D Indeks	GDT Indeks	VOV Indeks	Skrotum	LH
103			94	109	322	1.18

EBV Analiese: 2023-05-19

**Opmerkings:**

Miestatien	
Q204X	0
NT821	0
F94L	0



# LOT 17

## VJN 20-091



# SABeefBulls.com

Profit through Genetics  
- at your service

Klik vir video



**LOT 17 Mnr. J.N. Venter**

**VJN200091 Ppc**

2020-10-08

SP

Ouerskap  Wade  Moed

DNA    
Genomies

LAR130032 HH

BP100017

LAR100159

Oud./Kalw. 12/8  
Gem.SI/Kalf 106/8  
TKP 383

CEW 050100

CEW090058 Ppc

Oud./Kalw. 13/11  
Gem.SI/Kalf 99/11  
TKP 364

CEW 040093

Oud./Kalw. 8/6  
Gem.SI/Kalf 97/6  
TKP 398

WCS0611

BP070007

Oud./Kalw. 11/7  
Gem.SI/Kalf 104/6

LAR 080054

LAR020268

Oud./Kalw. 17/14  
Gem.SI/Kalf 104/13

MCH980073

EI010035

Oud./Kalw. 8/6  
Gem.SI/Kalf 104/6

AEJ970106

EI000224

Oud./Kalw. 15/11  
Gem.SI/Kalf 100/10

**Kalwingsemak  
Waarde  
122**

**Speenkalf  
Waarde  
117**

**Vrugbaarheid  
Waarde  
115**

**Onderhoud  
Waarde  
89**

**Koeiwaarde  
125**

**Groei  
Waarde  
108**

**Karkas  
Waarde  
111**

Kalf en Moeder			Vrugbaarheid				Na-Speen Groei			Raam			Karkas		
Birth Dir.	Speen Dir.	Speen Mat.	Skr. Omtr.	Vers Vrugb.	Koei Vrugb.	Lankl.	Na-Speen	GDT	FCR	Volw. Gewig	Hoogte	Lengte	OSA	Vet	Mar
117	108	106	122	109	111	112	109	110	103	110	108	114	100	99	102

Spn. Indeks	365D Indeks	540D Indeks	GDT Indeks	VOV Indeks	Skrotum	LH
103			96	93	380	1.19

EBV Analiese: 2023-05-19

**Miostatien**

Q204X	0
NT821	0
F94L	0

**Opmerkings:**



# LOT 18

## VJN 20-123



# SABeefBulls.com

Profit through Genetics  
- at your service

Klik vir video



**LOT 18** Mnr. J.N. Venter

**VJN200123 HH**

2020-10-26  
SP

Ouerskap Vade Moed

DNA    
Genomies

SYF120090

ADV070154

SYF070114

Oud/Kalw. 15/10  
Gem.SI/Kalf 104/9  
TKP 389

CRV110253

VJN150076 HH

Oud/Kalw. 7/5  
Gem.SI/Kalf 100/5  
TKP 401

VJN100086 HH

Oud/Kalw. 10/8  
Gem.SI/Kalf 96/8  
TKP 368

LAR030398

ADV030008

Oud/Kalw. 16/13  
Gem.SI/Kalf 107/11

SYF020051

SYF990079

Oud/Kalw. 15/12  
Gem.SI/Kalf 98/12

AJF030066

JMP060322

Oud/Kalw. 16/10  
Gem.SI/Kalf 107/9

FCT060141 D

CEF970051 D

Oud/Kalw. 14/13  
Gem.SI/Kalf 98/12

**Kalwingsgemak  
Waarde**  
**92**

**Speenkalf  
Waarde**  
**101**

**Vrugbaarheid  
Waarde**  
**98**

**Onderhoud  
Waarde**  
**92**

**Koeiwaarde**  
**97**

**Groei  
Waarde**  
**108**

**Karkas  
Waarde**  
**104**

Kalf en Moeder			Vrugbaarheid				Na-Speen Groei			Raam			Karkas		
Birth Dir.	Speen Dir.	Speen Mat.	Skr. Omtr.	Vers Vrugb.	Koei Vrugb.	Lankl.	Na-Speen	GDT	FCR	Volw. Gewig	Hoogte	Lengte	OSA	Vet	Mar
94	107	100	93	97	91	113	108	103	104	107	102	106	108	85	62

Spn. Indeks	365D Indeks	540D Indeks	GDT Indeks	VOV Indeks	Skrotum	LH
94			96	113	343	1.19

EBV Analiese: 2023-05-19

**Opmerkings:**

**Miostatien**

Q204X	0
NT821	0
F94L	0



# LOT 19

## VJN 20-116



# SABeefBulls.com

Profit through Genetics  
- at your service

Klik vir video



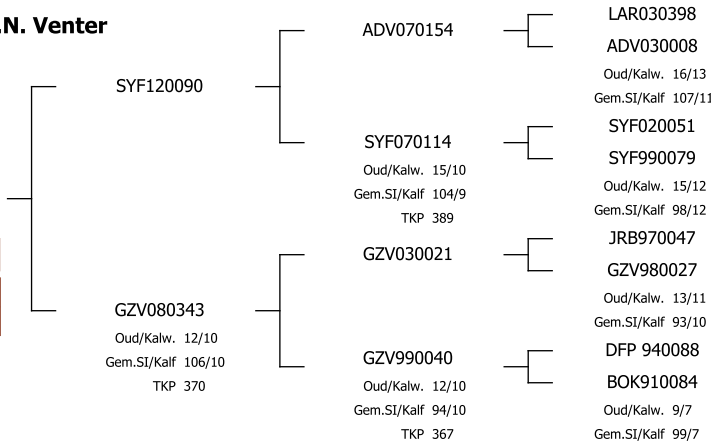
**LOT 19 Mnr. J.N. Venter**

**VJN200116 HH**

2020-10-22  
SP

Ouerskap Vade Moed

DNA    
Genomies



<b>Kalwingsgemak Waarde</b> <b>96</b>	<b>Speenkalf Waarde</b> <b>108</b>	<b>Vrugbaarheid Waarde</b> <b>104</b>	<b>Onderhoud Waarde</b> <b>90</b>	<b>Koeiwaarde</b> <b>106</b>	<b>Groei Waarde</b> <b>115</b>	<b>Karkas Waarde</b> <b>119</b>
--	---------------------------------------	--	--------------------------------------	---------------------------------	-----------------------------------	------------------------------------

Kalf en Moeder			Vrugbaarheid				Na-Speen Groei			Raam			Karkas		
Birth Dir.	Speen Dir.	Speen Mat.	Skr. Omtr.	Vers Vrugb.	Koei Vrugb.	Lankl.	Na-Speen	GDT	FCR	Volw. Gewig	Hoogte	Lengte	OSA	Vet	Mar
<b>100</b>	<b>114</b>	<b>97</b>	<b>96</b>	<b>95</b>	<b>107</b>	<b>111</b>	<b>115</b>	<b>125</b>	<b>111</b>	<b>109</b>	<b>96</b>	<b>111</b>	<b>136</b>	<b>77</b>	<b>91</b>

Spn. Indeks <b>116</b>	365D Indeks	540D Indeks	GDT Indeks 103	VOV Indeks 91	Skrotum 337	LH 1.21
---------------------------	-------------	-------------	-------------------	------------------	----------------	------------

EBV Analiese: 2023-05-19

**Opmerkings:**

Miestatien	
Q204X	1
NT821	0
F94L	0