



DIGITALE KATALOGUS

PRODUKSIE VEILING

26 JUNIE 2024

30 BULLE
100 VROULIKE
DIERE

Draai
jou

FOON



DELMAS - LEANDRA



BARRY 082 320 5952 - CHRIS 082 388 0914 - TIELIE 082 331 2038

Trusted Home of Agriculture
Groubare Tuiste van Landbou



AANWENDING:

- ✓ Kalwingsgemak (verse)
- ✓ Vervangingsverse
- Speenkalfdeling
- Groei
- Meerdoelige bul
- 🎬 Klik hier vir video

BESPREKING :

'n Goeie bouworm bul uit 'n vrugbare moederlyn ! Sy kalwingsgemak waarde dui op 'n veilige bul om verse mee oop te maak Ander uitstaande genetiese kenmerke is sy hoogte van 91, wat dui op 'n medium raam, volwasse gewig 113- dit weerspieel Breedte en kapasiteit. Vet en marmering op sy karkas 111 en 110. Baie belangrike vir die teel van vrugbare nageslag. Hy is 'n mediumraam Tipe 3 bul.

LOT 1: CHC 21 035

Besprekings video

André Pretorius Fotografie©



LOT 1 BOSHOFF BONSMARAS

CHC 210035 HH(c)
2021-06-19 SP

Parentage Sire Dam

DNA	✓	✓
Genomic	✓	✓

QR Code

CHC 140045
AGE/CALV. 9/8
AVG. WU/CALV. 104/6
ICP 363

LAR 080290

HDT 080082
AGE/CALV. 15/13
AVG. WU/CALV. 97/13
ICP 373

JHL 100221

CHC 110106
AGE/CALV. 11/8
AVG. WU/CALV. 99/7
ICP 367

LAR 050156

LAR 040057
AGE/CALV. 13/10
AVG. WU/CALV. 96/9

RAI 050008

HDT 970028
AGE/CALV. 15/11
AVG. WU/CALV. 105/11

JJ 040121

JHL 050082
AGE/CALV. 8/4
AVG. WU/CALV. 106/4

Calving Ease Value 112	Weaner Calf Value 96	Fertility Value 101	Maintenance Value 88	Cow Value 96	Growth Value 98	Carcass Value 97											
Calf and Mother			Fertility			Post-Wean Growth			Frame			Carcass					
Birth Dir.	Wean Dir.	Wean Mat.	Scr. Circ.	Heifer Fert.	Cow Fert.	Longev.	Post Wean	ADG	FCR	Mature Weight	Height	Length	EMA	Fat	Mar		
106	106	78	125	98	101	106	94	84	77	113	91	95	90	111	110		
Wean Index	365D Index	540D Index	ADG Index	FCR Index	Scrotum	LH											
97	-	-	105	-	391	1.18											
															Myostatin		
															Q204X	0	
															NT821	0	
															F94L	0	

VEILING WOENSDAG 26 JUNIE 2024
REMARKS: Geskik vir verse **DELMAS - LEANDRA**



AANWENDING:

- Kalwingsgemak (verse)
- ✓ Vervangingsverse
- ✓ Speenkalfdeling
- Groei
- Meerdoelige bul
- 🎥 Volg skakel na video

BESPREKING :

'n Goeie bul om te gebruik op groot koeie. Hy self is vroeg ontwikkelend. Gebruik op grootraam koeie met baie goeie, noodsaaklike karkas eienskappe vir vrugbare nageslag. Die bul dra baie vleis en sal beslis bouvorm in kruisras kuddes met breedte en diepte verbeter.

Kleiner raam Tipe 2.5

LOT 2 : HVD 21 049

André Pretorius Fotografie©



LOT 2 JAN BOSHOFF BOERDERY EDMS BPK

HVD 210049 HH(c)
2021-03-29 SP

Parentage Sire Dam
DNA
Genomic



HVD 160052

HVD 170059
AGE/CALV. 4/2
AVG. W/CALV. 107/2
ICP 484

BBN 090176

HVD 090047
AGE/CALV. 9/5
AVG. W/CALV. 99/5
ICP 469

OLI 130124

HVD 050035
AGE/CALV. 12/9
AVG. W/CALV. 99/9
ICP 372

MMJ 050143
BBN 040096
AGE/CALV. 13/10
AVG. W/CALV. 103/8

ADV 040016
HVD 020055
AGE/CALV. 11/3
AVG. W/CALV. 95/2

JRB 100004

BBN 090133
AGE/CALV. 8/5
AVG. W/CALV. 103/5

Calving Ease Value 91	Weaner Calf Value 92	Fertility Value 106	Maintenance Value 104	Cow Value 96	Growth Value 95	Carcass Value 99
---------------------------------	--------------------------------	-------------------------------	---------------------------------	------------------------	---------------------------	----------------------------

Calf and Mother			Fertility				Post-Wean Growth			Frame			Carcass		
Birth Dir.	Wean Dir.	Wean Mat.	Scr. Circ.	Heifer Fert.	Cow Fert.	Longev.	Post Wean	ADG	FCR	Mature Weight	Height	Length	EMA	Fat	Mar
89	98	95	102	98	116	101	97	101	107	95	75	85	105	109	107

Wean Index	365D Index	540D Index	ADG Index	FCR Index	Scrotum	LH
103	-	-	117	-	359	1.28

Myostatin	
Q204X	0
NT821	0
F94L	0

VEILING WOENSDAG 26 JUNIE 2024 DELMAS - LEANDRA

REMARKS:

LOGIX EBV Analysis: 2024-05-19



AANWENDING:

- Kalwingsgemak (verse)
- Vervangingsverse
- Speenkalfdeling
- Groei
- Meerdoelige bul
-  Volg skakel na video

BESPREKING :

JHL 21 026 is 'n beproefde medium raam , tipe 3 bul met bogemiddelde bouwvorm en uitstekende genetiese waardes.

Hy is baie naby aan 'n vol pakkie met sy fenotipiese en genetiese waardes wat mekaar komplimenteer.

Met 'n skoner onderlyn kon die bul 'n stoetbul gewees het. Top bul vir die gebruik op kommersieële kudde.

LOT 3: JHL 21 026 Pp(c)



André Pretorius Fotografie©

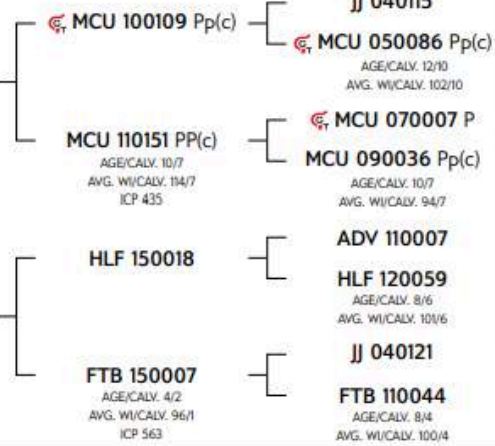
LOT 3 JAN BOSHOFF BOERDERY EDMS
BPK

JHL 210026 Pp(c)
2021-05-30
SP

Parentage	Sire	Dam
DNA	✓	✓
Genomic	✓	✓



FTB 180001
AGE/CALV. 4/2
AVG. WU/CALV. 122/1
ICP 519



Calving Ease Value 100	Weaner Calf Value 123	Fertility Value 92	Maintenance Value 117	Cow Value 115	Growth Value 103	Carcass Value 111
----------------------------------	---------------------------------	------------------------------	---------------------------------	-------------------------	----------------------------	-----------------------------

Calf and Mother			Fertility				Post-Wean Growth			Frame			Carcass		
Birth Dir.	Wean Dir.	Wean Mat.	Scr. Circ.	Heifer Fert.	Cow Fert.	Longev.	Post Wean	ADG	FCR	Mature Weight	Height	Length	EMA	Fat	Mar
97	110	110	109	92	99	93	98	96	86	85	96	110	98	131	120

Wean Index 122	365D Index -	540D Index -	ADG Index 108	FCR Index -	Scrotum 368	LH 1.24
--------------------------	------------------------	------------------------	-------------------------	-----------------------	-----------------------	-------------------

VEILING WOENSDAG 26 JUNIE 2024

REMARKS: Poena, Behou drie mede eienaarskappe, In kudde gebruik

Myostatin	
Q204X	0
NT821	0
F94L	0



AANWENDING:

- ✓ Kalwingsgemak (verse)
- ✓ Vervangingsverse
- Speenkalfdeling
- Groei
- Meerdoelige bul
- 🎥 Volg skakel na video

BESPREKING :

n Bul met baie om te bied. Min bulle wat geskik is om verse mee te dek kan hier saamgesels.

Hy is sterk op sy Sanga gestelde teelwaardes en bied ook 'n goeie vetwaardes op sy bouworm. Die vet is noodsaaklik vir verse en koeie om kondisie te verbeter vir ovulasie in die deksiklus.

LOT 4: JHL 21 107



André Pretorius Fotografie©

LOT 4 JAN BOSHOFF BOERDERY EDMS
BPK

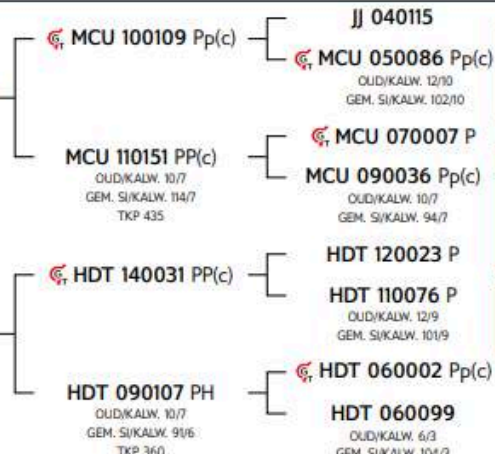
JHL 210107 HH(c)
2021-10-02
SP

Ouerskap Vaar Moer

DNS	✓	✓
Genomies	✓	



JHL 170116 Pp(c)
OUD/KALW. 6/2
GEM. SI/KALW. 99/2
TKP 488



Geboortegemak Waarde 114	Speenkalf Waarde 108	Vrugbaarheids-waarde 99	Onderhouds-waarde 127	Koeiwaarde 110	Groei-waarde 96	Karkas-waarde 103									
Kalf en Moeder			Vrugbaarheid			Na-Speen Groei			Raam			Karkas			
Geb. Dir.	Spn. Dir.	Spn. Mat.	Skr. Omtr.	Vers Vrugb.	Koei Vrugb.	Lankl.	Na-Speen	GDT	VOV	Volw. Gewig	Hoogte	Lengte	OSO	Vet	Mar
112	98	89	77	102	98	99	93	90	85	74	97	97	73	148	113
Spn. Indeks		365D Indeks		540D Indeks		GDT Indeks		VOV Indeks		Skrotum		LH			
100		-		-		106		-		326		1.22			
														Miostatien	
														Q204X	0
														NT821	0
														F94L	0

VEILING WOENSDAG 26 JUNIE 2024
DELMAS - LEANDRA

OPMERKINGS: Geskik vir verse



AANWENDING:

- Kalwingsgemak (verse)
- ✓ Vervangingsverse
- ✓ Speenkalfdeling
- ✓ Groei
- Meerdoelige bul
- 🎬 Volg skakel na video

BESPREKING :

CHC 21 047 is 'n medium tot groot raam bul. Hierdie bul weërspeel die Bos-Taurus ras se eienskappe. Hy is 'n bul wat baie sterk aanbeveel word vir die teel van speenkalfwers en vervangingsverse.

Hy is baie aggressief op sy groeiwaardes en let op hoe die droër bulle se karkasse na meer spier en minder vet lei.

LOT 5: CHC 21 047

Is Poena maar nie getoets



André Pretorius Fotografie©

LOT 5 BOSHOFF BONSMARAS

CHC 210047
2021-06-23
B

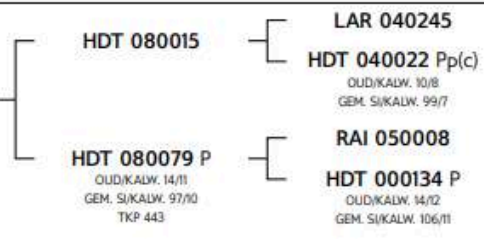
Ouerskap Vaar Moer

DNS

Genomies



CHC 100272
OUD./KALW. 13/10
GEM. S./KALW. 102/9
TKP 408



Geboortegemak Waarde 94	Speenkalf Waarde 110	Vrugbaarheids-waarde 92	Onderhouds-waarde 104	Koeiwaarde 101	Groei-waarde 117	Karkas-waarde 122									
Kalf en Moeder			Vrugbaarheid			Na-Speen Groei			Raam			Karkas			
Geb. Dir.	Spn. Dir.	Spn. Mat.	Skr. Omtr.	Vers Vrugb.	Koei Vrugb.	Lankl.	Na-Speen	GDT	VOV	Volw. Gewig	Hoogte	Lengte	OSO	Vet	Mar
96	113	93	111	97	88	98	120	126	118	95	128	127	107	91	90
Spn. Indeks	365D Indeks	540D Indeks	GDT Indeks	VOV Indeks	Serotum	LH									
98	-	-	114	-	358	1.20									
												Miostatien			
												Q204X	0		
												NT821	0		
												F94L	0		

**VEILING WOENSDAG 26 JUNIE 2024
DELMAS - LEANDRA**

OPMERKINGS:

LOGIX EBV Analise: 2024-05-19



AANWENDING:

- ✓ Kalwingsgemak (verse)
- ✓ Vervangingsverse
- ✓ Speenkalfteeling
- ✓ Groei
- ✓ Meerdoelige bul
- ▶ Volg skakel na video

BESPREKING :

'n Bul met besondere vel kwaliteit. 'n Goeie poena bul met goeie syfers vir melk-, speen-, groei- en karkaswaardes.

Hy sal goeie eienskappe oordra. Geneties sowel as Fenotipies. Vir enige Kudde wat die Poena geen wil bevorder sonder om in te boet op Konformasie !

Hy word aanbeveel as 'n meerdoelige bul.

LOT 6: JHL 21 080 Pp(c)

Besprekings video



André Pretorius Fotografie©

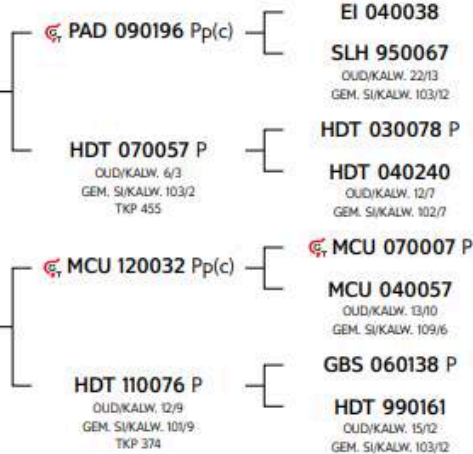
LOT 6 JAN BOSHOFF BOERDERY EDMS BPK

JHL 210080 Pp(c)
2021-09-16 SP

Ouerskap Vaar Moer
DNS ✓ ✓
Genomies ✓



HDT 150034
OUD/KALW. 8/6
GEM. SIKALW. 101/5
TKP 385



Geboortegemak Waarde 96	Speenkalf Waarde 101	Vrugbaarheids-waarde 88	Onderhouds-waarde 89	Koeiwaarde 93	Groei-waarde 113	Karkas-waarde 119
-----------------------------------	--------------------------------	-----------------------------------	--------------------------------	-------------------------	----------------------------	-----------------------------

Kalf en Moeder			Vrugbaarheid				Na-Speen Groei			Raam			Karkas		
Geb. Dir.	Spn. Dir.	Spn. Mat.	Skr. Omtr.	Vers Vrugb.	Koei Vrugb.	Lankl.	Na-Speen	GDT	VOV	Volw. Gewig	Hoogte	Lengte	OSO	Vet	Mar
101	104	107	127	83	98	98	107	116	103	110	110	122	104	112	95

Spn. Indeks	365D Indeks	540D Indeks	GDT Indeks	VOV Indeks	Skrotum	LH
97	-	-	107	-	371	1.25

Miestasien	
Q204X	0
NT821	0
F94L	0

VEILING WOENSDAG 26 JUNIE 2024

OPMERKINGS: Poena, Geskik vir verse

LOGIX EBV Analise: 2024-05-19



LOT 8: JHL 21 069 Pp(c)

Besprekings video



André Pretorius Fotografie©

AANWENDING:

- Kalwingsgemak (verse)
- Vervangingsverse
- Speenkalfdeling
- Groei
- Meerdoelige bul
- Volg skakel na video

BESPREKING :

Medium raam tipe 2 Bul
 Beslis een van die top bulle op die veiling ! Hy praat vir homself ! 'Hy vang die oog in sy groep en karkaswaarde .n Hoë kwaliteit bul vir voerkraal presterende Bonsmara kudde.
 Hy word aanbeveel vir die teel van vervangingsverse en speenkalfproduksie.

LOT 8 JAN BOSHOFF BOERDERY EDMS BPK

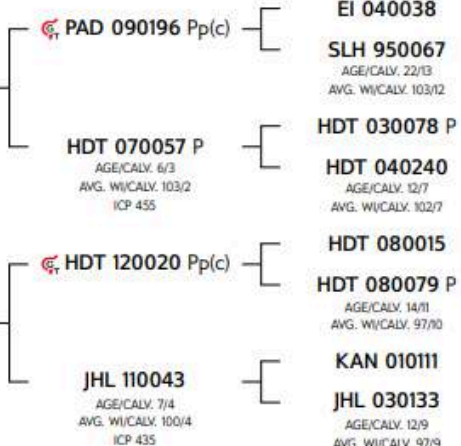
JHL 210069 Pp(c)
 2021-09-13 SP

Parentage Sire Dam

DNA	✓	✓
Genomic	✓	



JHL 170037 Pp(c)
 AGE/CALV. 7/4
 AVG. Wt/CALV. 95/4
 ICP 418



Calving Ease Value 87	Weaner Calf Value 112	Fertility Value 89	Maintenance Value 84	Cow Value 97	Growth Value 106	Carcass Value 120
---------------------------------	---------------------------------	------------------------------	--------------------------------	------------------------	----------------------------	-----------------------------

Calf and Mother			Fertility				Post-Wean Growth			Frame			Carcass		
Birth Dir.	Wean Dir.	Wean Mat.	Scr. Circ.	Heifer Fert.	Cow Fert.	Longev.	Post Wean	ADG	FCR	Mature Weight	Height	Length	EMA	Fat	Mar
90	123	95	114	88	93	100	118	110	110	118	119	123	100	106	83

Wean Index	365D Index	540D Index	ADG Index	FCR Index	Scrotum	LH
106	-	-	91	-	357	1.25

Myostatin	
Q204X	0
NT821	0
F94L	0

VEILING WOENSDAG 26 JUNIE 2024

REMARKS: Poena, Behou drie mede eienaarskappe

LOGIX EBV Analysis: 2024-05-19



AANWENDING:

- ✓ Kalwingsgemak (verse)
- ✓ Vervangingsverse
- ✓ Speenkalfdeling
- ✓ Groei
- Meerdoelige bul
- 🎥 Volg skakel na video

BESPREKING :

Die bul het 'n goeie kruis met netjiese stert aanhegting en is baie goed in balans. Sy vel en haar is uitstekend , hier is 'n bul wat verseker die moeite werd is om nog 'n bietjie nader te kyk.

Die bul se kloue is goed , sy kootgewrigte is sterk, sy testis is simmetries. 'n Trotse bul wat baie goed punt op bouvorm. Sy genetiese waardes wys vir ons spendirek van 111, melk 106, speenkalfwaarde 106, baie goeie groeiwaarde 106 - karkaswaarde 111. Hierdie bul is baie breed oor sy sitbene en deur sy dye. - Moet hom nie miskyk nie !



Besprekings video

LOT 9: JHL 19 059

André Pretorius Fotografie®



LOT 9 JAN BOSHOF BOERDERY EDMS BPK



JHL 190059 HH(c)
2019-09-17
SP

Parentage	Sire	Dam
DNA	✓	✓
Genomic	✓	



JHL 100133
AGE/CALV. 13/11
AVG. WU/CALV. 106/10
ICP 379

- JHL 990040 — SEP 950090
AVR 950039
AGE/CALV. 6/3
AVG. WU/CALV. 100/3
- JHL 990063 — SEP 930121
JHL 920031
AGE/CALV. 13/8
AVG. WU/CALV. 95/6
- JJ 040121 — MMJ 000319
OB 000314
AGE/CALV. 10/6
AVG. WU/CALV. 100/6
- JHL 030043 — JHL 990040
JHL 990060
AGE/CALV. 12/6
AVG. WU/CALV. 104/5

Calving Ease Value 97	Weaner Calf Value 106	Fertility Value 95	Maintenance Value 77	Cow Value 99	Growth Value 106	Carcass Value 111
---------------------------------	---------------------------------	------------------------------	--------------------------------	------------------------	----------------------------	-----------------------------

Calf and Mother			Fertility				Post-Wean Growth			Frame			Carcass		
Birth Dir.	Wean Dir.	Wean Mat.	Scr. Circ.	Heifer Fert.	Cow Fert.	Longev.	Post Wean	ADG	FCR	Mature Weight	Height	Length	EMA	Fat	Mar
97	111	106	117	93	102	95	107	110	114	126	120	112	129	96	92

Wean Index	365D Index	540D Index	ADG Index	FCR Index	Scrotum	LH
111	-	-	109	106	365	1.15

Myostatin	
Q204X	0
NT821	0
F94L	0

VEILING WOENSDAG 26 JUNIE 2024
DELMAS - LEANDRA

REMARKS: Kuddevaar

LOGIX EBV Analysis: 2024-05-19



AANWENDING:

- ✓ Kalwingsgemak (verse)
- ✓ Vervangingsverse
- ✓ Speenkalf teling
- ✓ Groei
- ✓ Meerdoelige bul
- ▶ Volg skakel na video

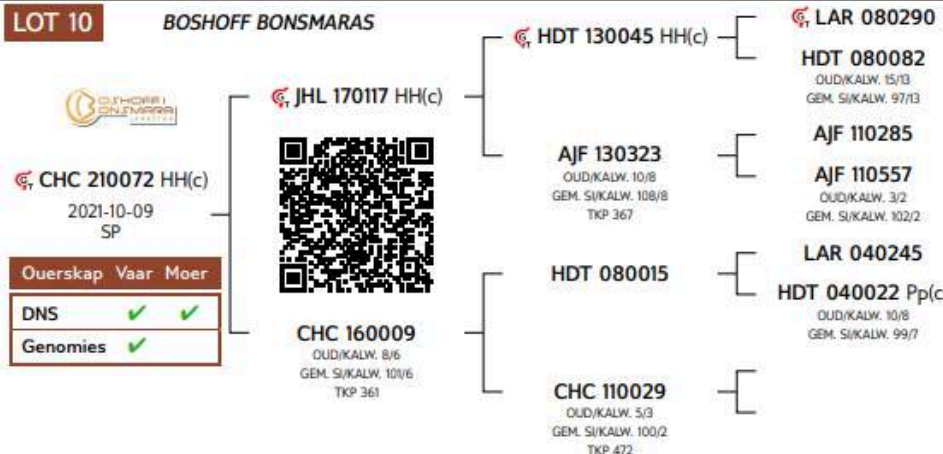
BESPREKING :

Hier ontmoet genetica en voorkoms ! Altyd lekker om bulle te kies wat op so breë vlak in 'n kudde aangewend kan word.

CHC 21 072 behoort goed te doen oor die hele spektrum van 'n teelkudde. Verseker 'n meerdoelige bul !

LOT 10 : CHC 21 072

André Pretorius Fotografie©



Geboortegemak Waarde	Speenkalf Waarde	Vrugbaarheids-waarde	Onderhouds-waarde	Koeiwaarde	Groei-waarde	Karkas-waarde
103	107	102	89	102	112	118

Kalf en Moeder			Vrugbaarheid				Na-Speen Groei			Raam		Karkas			
Geb. Dir.	Spn. Dir.	Spn. Mat.	Skr. Omtr.	Vers Vrugb.	Koei Vrugb.	Lankl.	Na-Speen	GDT	VOV	Volw. Gewig	Hoogte	Lengte	OSO	Vet	Mar
101	116	79	106	102	105	97	118	118	108	112	119	123	114	95	104

Spn. Indeks	365D Indeks	540D Indeks	GDT Indeks	VOV Indeks	Skrotum	LH
105	-	-	97	-	342	1.25

Miostatien	
Q204X	0
NT821	0
F94L	0

**VEILING WOENSDAG 26 JUNIE 2024
DELMAS - LEANDRA**

OPMERKINGS: Geskik vir verse

LOGIX EBV Analise: 2024-05-19



AANWENDING:

- Kalwingsgemak (verse)
- Vervangingsverse
- Speenkalf teling
- Groei
- Meerdoelige bul
-  Volg skakel na video

BESPREKING :

JHL 21 065 is 'n baie sterk, dik breë bul wat groot vordering in baie kuddes kan bring. Hy is wakker met houding en weerspieel weereens al sy besondere sterk genetiese eienskappe. n Bul om volume in kuddes te bevorder.

LOT 11: JHL 21 065

André Pretorius Fotografie©



LOT 11 JAN BOSHOFF BOERDERY EDMS BPK

JHL 210065 HH(c)
2021-07-19 SP

Querskap Vaar Moer
DNS
Genomies



HDT 100063
OUD./KALW. 12/8
GEM. S./KALW. 101/7
TKP 410

- LAR 080290**
 - LAR 050156**
 - LAR 040057**
OUD./KALW. 13/10
GEM. S./KALW. 96/9
 - RAI 050008**
 - HDT 970028**
OUD./KALW. 15/11
GEM. S./KALW. 105/11
 - LAR 010234**
 - POL 000004**
OUD./KALW. 11/9
GEM. S./KALW. 101/7
 - LAR 010081**
 - HDT 000045**
OUD./KALW. 14/11
GEM. S./KALW. 102/10
- HDT 080082**
OUD./KALW. 15/13
GEM. S./KALW. 97/13
TKP 373
- POL 060063**
- HDT 070091**
OUD./KALW. 8/4
GEM. S./KALW. 96/3
TKP 382

Geboortegemak Waarde	Speenkalf Waarde	Vrugbaarheids-waarde	Onderhouds-waarde	Koeiwaarde	Groei-waarde	Karkas-waarde
103	103	101	84	100	107	110

Kalf en Moeder			Vrugbaarheid				Na-Speen Groei			Raam		Karkas			
Geb. Dir.	Spn. Dir.	Spn. Mat.	Skr. Omtr.	Vers Vrugb.	Koei Vrugb.	Lankl.	Na-Speen	GDT	VOV	Volw. Gewig	Hoogte	Lengte	OSO	Vet	Mar
102	113	85	126	96	110	95	106	103	98	118	111	114	110	99	112

Spn. Indeks	365D Indeks	540D Indeks	GDT Indeks	VOV Indeks	Skrotum	LH
116	-	-	105	-	353	1.21

Miostatien	
Q204X	0
NT821	0
F94L	0

**VEILING WOENSDAG 26 JUNIE 2024
DELMAS - LEANDRA**

OPMERKINGS:



AANWENDING:

- ✓ Kalwingsgemak (verse)
- Vervangingsverse
- Speenkalfdeling
- Groei
- ✓ Meerdoelige bul
- ▶ Volg skakel na video

BESPREKING :

Hierdie medium raam, Tipe 3 bul is struktureel baie korrek. Sy parrallele lyne dui op lang sterk, goeie balans. Die bul het besondere spierlengte, vol lies en behoort baie goed op ouer verse te werk.

CHC 21 024 het goed gebalanseerde teelwaardes en kan verseker impak op enige kudde kan maak waar sterk Sanga eienskappe aangespreek word.

LOT 12 : CHC 21 024

André Pretorius Fotografie©



LOT 12

BOSHOF BONSMARAS



PER 130086 HH(c)



CHC 180008
 OUD/KALW. 6/3
 GEM. SI/KALW. 97/3
 TKP 427

PHR 100348

PER 100046
 OUD/KALW. 12/9
 GEM. SI/KALW. 99/9
 TKP 378

HDT 130045 HH(c)

CHC 110362
 OUD/KALW. 7/5
 GEM. SI/KALW. 103/4
 TKP 422

PHR 060150

PHR 060301
 OUD/KALW. 9/3
 GEM. SI/KALW. 105/3

PER 060117

PER 040080
 OUD/KALW. 12/10
 GEM. SI/KALW. 96/10

LAR 080290

HDT 080082
 OUD/KALW. 15/13
 GEM. SI/KALW. 97/13

Geboortegemak
 Waarde
104

Speenkalf
 Waarde
112

Vrugbaarheids-
 waarde
90

Onderhouds-
 waarde
94

Koeiwaarde
102

Groei-
 waarde
98

Karkas-
 waarde
107

Kalf en Moeder			Vrugbaarheid				Na-Speen Groei			Raam		Karkas			
Geb. Dir.	Spn. Dir.	Spn. Mat.	Skr. Omtr.	Vers Vrugb.	Koei Vrugb.	Lankl.	Na-Speen	GDT	VOV	Volw. Gewig	Hoogte	Lengte	OSO	Vet	Mar
102	113	95	97	85	102	95	107	100	95	105	99	106	106	95	117

Spn. Indeks	365D Indeks	540D Indeks	GDT Indeks	VOV Indeks	Skrotum	LH
104	-	-	90	-	331	1.22

Miostatien	
Q204X	0
NT821	0
F94L	0

VEILING WOENSDAG 26 JUNIE 2024
 DELMAS - LEANDRA

OPMERKINGS: Geskik vir verse. Behou drie mede eienaarskappe

LOGIX EBV Analise: 2024-05-19

Ouerskap	Vaar	Moer
DNS	✓	✓
Genomies	✓	



AANWENDING:

- ✓ Kalwingsgemak (verse)
- ✓ Vervangingsverse
- Speenkalfdeling
- Groei
- ✓ Meerdoelige bul



KLIK HIER VIR VIDEO

LOT 13: JHL 21 123



André Pretorius Fotografie©

LOT 13 JAN BOSHOFF BOERDERY EDMS BPK

JHL 210123 HH(c)
2021-10-07 SP

Parentage Sire Dam
DNA ✓ ✓
Genomic ✓



HDT 070038
AGE/CALV. 16/12
AVG. WU/CALV. 104/12
ICP 436

PHR 100348

PER 100046
AGE/CALV. 12/9
AVG. WU/CALV. 99/9
ICP 378

HDT 030078 P

HDT 050004
AGE/CALV. 15/10
AVG. WU/CALV. 98/10
ICP 496

PHR 060150

PHR 060301
AGE/CALV. 9/3
AVG. WU/CALV. 105/3

PER 060117

PER 040080
AGE/CALV. 12/10
AVG. WU/CALV. 96/10

LES 990054

HDT 000056 P
AGE/CALV. 5/2
AVG. WU/CALV. 117/2

LAR 010081

HDT 970010
AGE/CALV. 11/8
AVG. WU/CALV. 97/8

Calving Ease Value 116	Weaner Calf Value 95	Fertility Value 94	Maintenance Value 131	Cow Value 102	Growth Value 102	Carcass Value 90
----------------------------------	--------------------------------	------------------------------	---------------------------------	-------------------------	----------------------------	----------------------------

Calf and Mother			Fertility				Post-Wean Growth			Frame			Carcass		
Birth Dir.	Wean Dir.	Wean Mat.	Scr. Circ.	Heifer Fert.	Cow Fert.	Longev.	Post Wean	ADG	FCR	Mature Weight	Height	Length	EMA	Fat	Mar
115	78	109	118	97	98	90	82	98	91	68	97	95	99	95	111

Wean Index 91	365D Index -	540D Index -	ADG Index 110	FCR Index -	Scrotum 381	LH 1.24
-------------------------	------------------------	------------------------	-------------------------	-----------------------	-----------------------	-------------------

Myostatin	
Q204X	0
NT821	0
F94L	0

**VEILING WOENSDAG 26 JUNIE 2024
DELMAS - LEANDRA**

REMARKS: Geskik vir verse

LOGIX EBV Analysis: 2024-05-19



AANWENDING:

- ✓ Kalwingsgemak (verse)
- ✓ Vervangingsverse
- ✓ Speenkalfdeling
- Groei
- Meerdoelige bul



**KLIK HIER
VIR VIDEO**

LOT 14: JHL 21 129

André Pretorius Fotografie©



LOT 14 JAN BOSHOFF BOERDERY EDMS BPK

JHL 210129 HH(c)
2021-10-20
SP

Parentage Sire Dam
DNA ✓ ✓
Genomic ✓



HDT 160060 Pp(c)
AGE/CALV. 7/5
AVG. Wt/CALV. 93/5
ICP 399

MCU 100109 Pp(c) — **JJ 040115**
MCU 110151 PP(c) — **MCU 050086 Pp(c)**
 AGE/CALV. 12/10
 AVG. Wt/CALV. 102/10
MCU 070007 P
MCU 090036 Pp(c)
 AGE/CALV. 10/7
 AVG. Wt/CALV. 94/7
PAD 090196 Pp(c)
HDT 130007 PP(c) — **HDT 070057 P**
 AGE/CALV. 6/3
 AVG. Wt/CALV. 103/2
POL 060063
HDT 070091
 AGE/CALV. 8/4
 AVG. Wt/CALV. 96/3
HDT 100063
 AGE/CALV. 12/8
 AVG. Wt/CALV. 101/7
 ICP 410

Calving Ease Value 101	Weaner Calf Value 109	Fertility Value 94	Maintenance Value 119	Cow Value 105	Growth Value 96	Carcass Value 105
----------------------------------	---------------------------------	------------------------------	---------------------------------	-------------------------	---------------------------	-----------------------------

Calf and Mother			Fertility				Post-Wean Growth			Frame			Carcass		
Birth Dir.	Wean Dir.	Wean Mat.	Scr. Circ.	Heifer Fert.	Cow Fert.	Longev.	Post Wean	ADG	FCR	Mature Weight	Height	Length	EMA	Fat	Mar
100	104	93	109	93	98	101	100	97	97	83	97	101	100	114	104

Wean Index	365D Index	540D Index	ADG Index	FCR Index	Scrotum	LH
96	-	-	91	-	351	1.23

Myostatin	
Q204X	0
NT821	0
F94L	0

**VEILING WOENSDAG 26 JUNIE 2024
DELMAS - LEANDRA**

REMARKS:

LOGIX EBV Analysis: 2024-05-19



AANWENDING:

- ✓ Kalwingsgemak (verse)
- ✓ Vervangingsverse
- ✓ Speenkalfdeling
- ✓ Groei
- ✓ Meerdoelige bul



**KLIK HIER
VIR VIDEO**

LOT 15: JHL 21 113 Pp(c)

André Pretorius Fotografie©



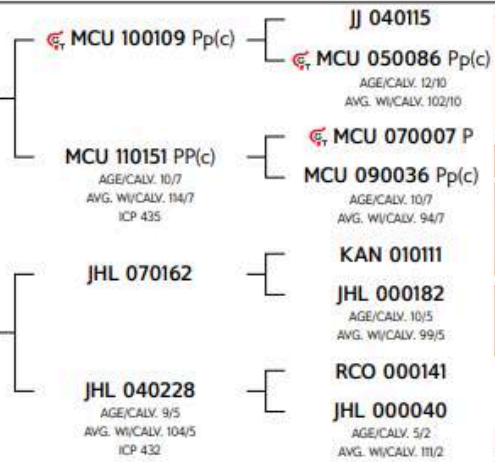
LOT 15 JAN BOSHOFF BOERDERY EDMS BPK

JHL 210113 Pp(c)
2021-10-01 SP

Parentage	Sire	Dam
DNA	✓	✓
Genomic	✓	



JHL 110054
AGE/CALV. 12/9
AVG. W/CALV. 100/8
ICP 375



Calving Ease Value 110	Weaner Calf Value 109	Fertility Value 110	Maintenance Value 120	Cow Value 119	Growth Value 106	Carcass Value 110									
Calf and Mother			Fertility				Post-Wean Growth			Frame			Carcass		
Birth Dir.	Wean Dir.	Wean Mat.	Scr. Circ.	Heifer Fert.	Cow Fert.	Longev.	Post Wean	ADG	FCR	Mature Weight	Height	Length	EMA	Fat	Mar
109	94	111	107	111	110	96	96	101	82	81	101	111	94	129	114
Wean Index	365D Index	540D Index	ADG Index	FCR Index	Scrotum	LH									
101	-	-	115	-	371	1.25									
													Myostatin		
													Q204X	0	
													NT821	0	
													F94L	0	

**VEILING WOENSDAG 26 JUNIE 2024
DELMAS - LEANDRA**

REMARKS: Geskik vir verse, Poena

AANWENDING:

Kalwingsgemak (verse)

Vervangingsverse



Speenkalfdeling

Groei

Meerdoelige bul



KLIK HIER
VIR VIDEO



LOT 16: JHL 21 025

André Pretorius Fotografie©



LOT 16 JAN BOSHOFF BOERDERY EDMS
BPK

JHL 210025 HH(c)
2021-06-01
SP

Ouerskap Vaar Moer
DNS ✓ ✓
Genomies ✓



HDT 150060
OUD/KALW. 6/4
GEM. SI/KALW. 99/3
TKP 442

LAR 080290

HDT 080082
OUD/KALW. 15/13
GEM. SI/KALW. 97/13
TKP 373

HDT 120066 P

HDT 100063
OUD/KALW. 12/8
GEM. SI/KALW. 101/7
TKP 410

LAR 050156

LAR 040057
OUD/KALW. 13/10
GEM. SI/KALW. 96/9

RAI 050008

HDT 970028
OUD/KALW. 15/11
GEM. SI/KALW. 105/11

LAR 080290

HDT 060075 Pp(c)
OUD/KALW. 14/11
GEM. SI/KALW. 104/10

POL 060063

HDT 070091
OUD/KALW. 8/4
GEM. SI/KALW. 96/3

Geboortegemak
Waarde
91

Speenkalf
Waarde
98

Vrugbaarheids-
waarde
97

Onderhouds-
waarde
74

Koeiwaarde
88

Groei-
waarde
108

Karkas-
waarde
113

Kalf en Moeder			Vrugbaarheid				Na-Speen Groei			Raam			Karkas		
Geb. Dir.	Spn. Dir.	Spn. Mat.	Skr. Omtr.	Vers Vrugb.	Koei Vrugb.	Lankl.	Na-Speen	GDT	VOV	Volw. Gewig	Hoogte	Lengte	OSO	Vet	Mar
90	117	80	140	94	108	89	110	103	100	133	112	112	116	93	100
Spn. Indeks	365D Indeks	540D Indeks	GDT Indeks	VOV Indeks	Skrotum	LH									
95	-	-	97	-	381	1.19									

Miestatien	
Q204X	0
NT821	0
F94L	0

VEILING WOENSDAG 26 JUNIE 2024
DELMAS - LEANDRA

OPMERKINGS:

AANWENDING:

Kalwingsgemak
(verse)

- ✓ Vervangingsverse
- ✓ Speenkalfdeling
- ✓ Groei

Meerdoelige bul

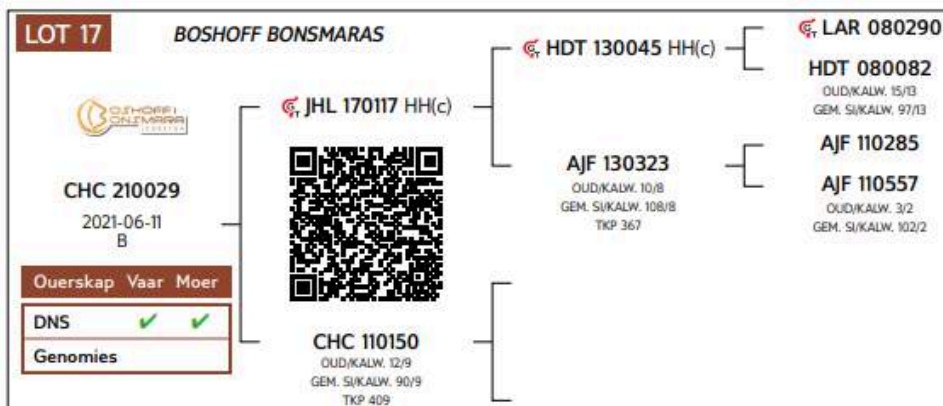


**KLIK HIER
VIR VIDEO**



LOT 17 : CHC 21 029

André Pretorius Fotografie©



Geboortegemak Waarde 99	Speenkalf Waarde 103	Vrugbaarheids-waarde 109	Onderhouds-waarde 90	Koeiwaarde 106	Groei-waarde 133	Karkas-waarde 123									
Kalf en Moeder			Vrugbaarheid			Na-Speen Groei			Raam			Karkas			
Geb. Dir.	Spn. Dir.	Spn. Mat.	Skr. Omtr.	Vers Vrugb.	Koei Vrugb.	Lankl.	Na-Speen	GDT	VOV	Volw. Gewig	Hoogte	Lengte	OSO	Vet	Mar
103	114	85	94	107	109	102	120	127	114	110	121	115	108	93	106
Spn. Indeks	365D Indeks	540D Indeks	GDT Indeks	VOV Indeks	Serotum	LH				Miostation					
105	-	-	140	-	342	1.17				Q204X	0				
										NT821	0				
										F94L	0				

**VEILING WOENSDAG 26 JUNIE 2024
DELMAS - LEANDRA**

OPMERKINGS:

AANWENDING:

Kalwingsgemak (verse)

Vervangingsverse



Speenkalfdeling

Groei

Meerdoelige bul



KLIK HIER
VIR VIDEO



LOT 18: JHL 21 014

André Pretorius Fotografie©



LOT 18 JAN BOSHOFF BOERDERY EDMS BPK



JHL 210014 HH(c)
2021-05-22
SP

Ouerskap Vaar Moer

DNS
Genomies



JHL 170009
OUD/KALW. 7/4
GEM. SI/KALW. 105/4
TKP 413

HDT 130045 HH(c)

AJF 130323
OUD/KALW. 10/8
GEM. SI/KALW. 108/8
TKP 367

BG 080102 HH(c)

JHL 050190
OUD/KALW. 13/9
GEM. SI/KALW. 95/7
TKP 464

LAR 080290

HDT 080082
OUD/KALW. 15/13
GEM. SI/KALW. 97/13

AJF 110285

AJF 110557
OUD/KALW. 3/2
GEM. SI/KALW. 102/2

WAT 050342

BG 980010
OUD/KALW. 12/7
GEM. SI/KALW. 111/7

DNT 950113

JHL 000037
OUD/KALW. 8/6
GEM. SI/KALW. 94/6

Geboortegemak
Waarde
84

Speenkalf
Waarde
134

Vrugbaarheids-
waarde
100

Onderhouds-
waarde
72

Koeiwaarde
116

Groei-
waarde
132

Karkas-
waarde
145

Kalf en Moeder			Vrugbaarheid				Na-Speen Groei			Raam			Karkas		
Geb. Dir.	Spn. Dir.	Spn. Mat.	Skr. Omtr.	Vers Vrugb.	Koei Vrugb.	Lankl.	Na-Speen	GDT	VOV	Volw. Gewig	Hoogte	Lengte	OSO	Vet	Mar
86	141	100	114	92	112	97	144	143	132	136	137	145	135	101	121

Spn. Indeks	365D Indeks	540D Indeks	GDT Indeks	VOV Indeks	Skrotum	LH
121	-	-	98	-	332	1.21

Miostatien	
Q204X	0
NT821	0
F94L	0

VEILING WOENSDAG 26 JUNIE 2024
DELMAS - LEANDRA

OPMERKINGS: Behou drie mede eienaarskappe

LOGIX EBV Analise: 2024-05-19

AANWENDING:

- ✓ Kalwingsgemak (verse)
- ✓ Vervangingsverse
- ✓ Speenkalfdeling
- ✓ Groei
- ✓ Meerdoelige bul



**KLIK HIER
VIR VIDEO**



LOT 19: CHC 21 076



LOT 19

BOSHOFF BONSMARAS



☞ JHL 170117 HH(c)



☞ CHC 210076 HH(c)
2021-10-11
SP

Parentage Sire Dam

DNA ✓ ✓
Genomic ✓ ✓

CHC 150015
AGE/CALV. 8/6
AVG. Wt/CALV. 104/6
ICP 355

CHC 070056
AGE/CALV. 9/4
AVG. Wt/CALV. 104/4
ICP 357

AJF 130323
AGE/CALV. 10/8
AVG. Wt/CALV. 108/8
ICP 367

JHL 110075

☞ HDT 130045 HH(c)

☞ LAR 080290

HDT 080082
AGE/CALV. 15/13
AVG. Wt/CALV. 97/13

AJF 110285
AJF 110557
AGE/CALV. 3/2
AVG. Wt/CALV. 102/2

JJ 040121

JHL 040047
AGE/CALV. 15/13
AVG. Wt/CALV. 103/11

Calving Ease Value
102

Weaner Calf Value
100

Fertility Value
118

Maintenance Value
95

Cow Value
111

Growth Value
115

Carcass Value
112

Calf and Mother			Fertility				Post-Wean Growth			Frame			Carcass		
Birth Dir.	Wean Dir.	Wean Mat.	Scr. Circ.	Heifer Fert.	Cow Fert.	Longev.	Post Wean	ADG	FCR	Mature Weight	Height	Length	EMA	Fat	Mar
104	103	99	87	112	122	102	108	116	109	104	113	111	94	102	114
Wean Index		365D Index	540D Index	ADG Index	FCR Index	Scrotum	LH								
98		-	-	111	-	322	1.23								

**VEILING WOENSDAG 26 JUNIE 2024
DELMAS - LEANDRA**

REMARKS: Geskik vir verse

LOGIX EBV Analysis: 2024-05-19

Myostatin	
Q204X	0
NT821	0
F94L	0

AANWENDING:

Kalwingsgemak (verse)

Vervangingsverse

✓ Speenkalfdeling

✓ Groei

Meerdoelige bul



**KLIK HIER
VIR VIDEO**



LOT 20 : JHL 21 055

André Pretorius Fotografie©



**LOT 20 JAN BOSHOFF BOERDERY EDMS
BPK**



JHL 210055 HH(c)

2021-06-30
SP

Parentage Sire Dam

DNA ✓ ✓

Genomic ✓



JHL 170040 P

AGE/CALV. 7/4
AVG. Wt/CALV. 100/4
ICP 405

JHL 170117 HH(c)

AJF 130323

AGE/CALV. 10/8
AVG. Wt/CALV. 108/8
ICP 367

HDT 120020 Pp(c)

JHL 100016

AGE/CALV. 14/11
AVG. Wt/CALV. 98/10
ICP 395

LAR 080290

HDT 080082

AGE/CALV. 15/13
AVG. Wt/CALV. 97/13

AJF 110285

AJF 110557
AGE/CALV. 3/2
AVG. Wt/CALV. 102/2

HDT 080015

HDT 080079 P

AGE/CALV. 14/11
AVG. Wt/CALV. 97/10

JJ 040121

JHL 030191

AGE/CALV. 12/7
AVG. Wt/CALV. 94/7

Calving Ease
Value
94

Weaner Calf
Value
109

Fertility
Value
104

Maintenance
Value
88

Cow Value
107

Growth
Value
136

Carcass
Value
133

Calf and Mother			Fertility				Post-Wean Growth			Frame			Carcass		
Birth Dir.	Wean Dir.	Wean Mat.	Scr. Circ.	Heifer Fert.	Cow Fert.	Longev.	Post Wean	ADG	FCR	Mature Weight	Height	Length	EMA	Fat	Mar
96	110	109	103	103	100	107	125	138	119	111	128	134	117	107	104

Wean Index	365D Index	540D Index	ADG Index	FCR Index	Scrotum	LH
100	-	-	115	-	318	1.21

Myostatin	
Q204X	0
NT821	0
F94L	0

**VEILING WOENSDAG 26 JUNIE 2024
DELMAS - LEANDRA**

REMARKS:

LOGIX EBV Analysis: 2024-05-19

AANWENDING:

- ✓ Kalwingsgemak (verse)
- Vervangingsverse
- Speenkalfdeling
- Groei
- ✓ Meerdoelige bul



**KLIK HIER
VIR VIDEO**



LOT 21: JHL 21 008 Pp(c)

André Pretorius Fotografie©



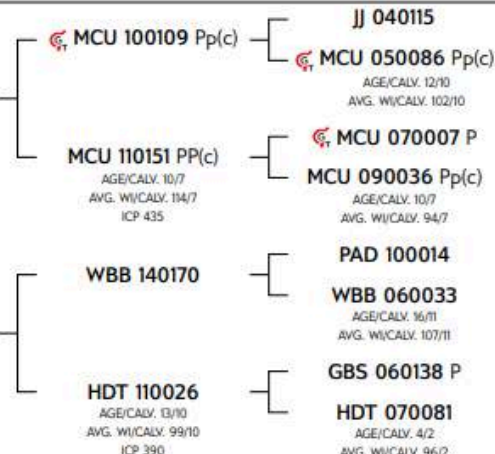
LOT 21 JAN BOSHOFF BOERDERY EDMS BPK

JHL 210008 Pp(c)
2021-05-11 SP

Parentage	Sire	Dam
DNA	✓	✓
Genomic	✓	✓



JHL 180010
AGE/CALV. 6/4
AVG. W/CALV. 101/3
ICP 353



Calving Ease Value 102	Weaner Calf Value 119	Fertility Value 112	Maintenance Value 112	Cow Value 123	Growth Value 105	Carcass Value 118
----------------------------------	---------------------------------	-------------------------------	---------------------------------	-------------------------	----------------------------	-----------------------------

Calf and Mother			Fertility				Post-Wean Growth			Frame			Carcass		
Birth Dir.	Wean Dir.	Wean Mat.	Scr. Circ.	Heifer Fert.	Cow Fert.	Longev.	Post Wean	ADG	FCR	Mature Weight	Height	Length	EMA	Fat	Mar
100	111	102	92	105	119	97	109	108	100	90	109	122	114	129	127

Wean Index	365D Index	540D Index	ADG Index	FCR Index	Scrotum	LH
103	-	-	101	-	339	1.24

Myostatin	
Q204X	0
NT821	0
F94L	0

**VEILING WOENSDAG 26 JUNIE 2024
DELMAS - LEANDRA**

REMARKS: Poena, In kudde gebruik, Geskik vir verse

LOGIX EBV Analysis: 2024-05-19

AANWENDING:

Kalwingsgemak (verse)

✓ Vervangingsverse

✓ Speenkalf teling

✓ Groei

Meerdoelige bul



KLIK HIER
VIR VIDEO



LOT 22 : JHL 21 006

André Pretorius Fotografie©



LOT 22 JAN BOSHOFF BOERDERY EDMS
BPK

JHL 210006 HH(c)
2021-05-10
SP

Ouerskap Vaar Moer

DNS ✓ ✓
Genomies ✓

PER 130086 HH(c)

FTB 180003
OUD/KALW. 6/4
GEM. SI/KALW. 104/3
TKP 361

PHR 100348

PER 100046
OUD/KALW. 12/9
GEM. SI/KALW. 99/9
TKP 378

FTB 150002

PHR 060150
PHR 060301
OUD/KALW. 9/3
GEM. SI/KALW. 105/3

PER 060117
PER 040080
OUD/KALW. 12/10
GEM. SI/KALW. 96/10

PHR 100023

WVZ 120127 HH(c)
OUD/KALW. 11/7
GEM. SI/KALW. 105/7

RGR 060219

Geboortegemak Waarde	Speenkalf Waarde	Vrugbaarheids-waarde	Onderhouds-waarde	Koeiwaarde	Groei-waarde	Karkas-waarde
100	104	89	99	98	115	105

Kalf en Moeder			Vrugbaarheid				Na-Speen Groei			Raam			Karkas		
Geb. Dir.	Spn. Dir.	Spn. Mat.	Skr. Omtr.	Vers Vrugb.	Koei Vrugb.	Lankl.	Na-Speen	GDT	VOV	Volw. Gewig	Hoogte	Lengte	OSO	Vet	Mar
98	97	117	110	80	105	95	90	108	94	98	113	112	112	84	107

Spn. Indeks	365D Indeks	540D Indeks	GDT Indeks	VOV Indeks	Skrotum	LH
106	-	-	101	-	373	1.18

Miestatien	
Q204X	0
NT821	0
F94L	0

**VEILING WOENSDAG 26 JUNIE 2024
DELMAS - LEANDRA**

OPMERKINGS:

LOGIX EBV Analise: 2024-05-19

AANWENDING:

Kalwingsgemak (verse)

Vervangingsverse



Speenkalfdeling

Groei

Meerdoelige bul



**KLIK HIER
VIR VIDEO**



LOT 23 : JHL 21 121

André Pretorius Fotografie©



LOT 23 JAN BOSHOFF BOERDERY EDMS
BPK



JHL 210121 HH(c)
2021-10-03
SP

Ouerskap Vaar Moer

DNS
Genomies



LIE 070011
OUD/KALW. 14/11
GEM. SI/KALW. 113/10
TKP 435

PHR 100348

PER 100046
OUD/KALW. 12/9
GEM. SI/KALW. 99/9
TKP 378

DKN 040067

SER 040160
OUD/KALW. 4/3
GEM. SI/KALW. 106/2
TKP 326

PHR 060150

PHR 060301
OUD/KALW. 9/3
GEM. SI/KALW. 105/3

PER 060117

PER 040080
OUD/KALW. 12/10
GEM. SI/KALW. 96/10

JDB 990035

DKN 010045
OUD/KALW. 22/2
GEM. SI/KALW. 106/2

NFS 980248

NFS 960012
OUD/KALW. 14/11
GEM. SI/KALW. 99/11

Geboortegemak
Waarde
109

Speenkalf
Waarde
97

Vrugbaarheids-
waarde
87

Onderhouds-
waarde
104

Koeiwaarde
96

Groei-
waarde
98

Karkas-
waarde
99

Kalf en Moeder			Vrugbaarheid				Na-Speen Groei			Raam			Karkas		
Geb. Dir.	Spn. Dir.	Spn. Mat.	Skr. Omtr.	Vers Vrugb.	Koei Vrugb.	Lankl.	Na-Speen	GDT	VOV	Volw. Gewig	Hoogte	Lengte	OSO	Vet	Mar
109	85	123	110	86	101	83	89	107	95	93	97	110	101	89	92

Spn. Indeks	365D Indeks	540D Indeks	GDT Indeks	VOV Indeks	Skrotum	LH
106	-	-	98	-	374	1.30

Miostatien	
Q204X	0
NT821	0
F94L	0

**VEILING WOENSDAG 26 JUNIE 2024
DELMAS - LEANDRA**

OPMERKINGS:

LOGIX EBV Analyse: 2024-05-19



LOT 24 : JHL 21 136

André Pretorius Fotografie©

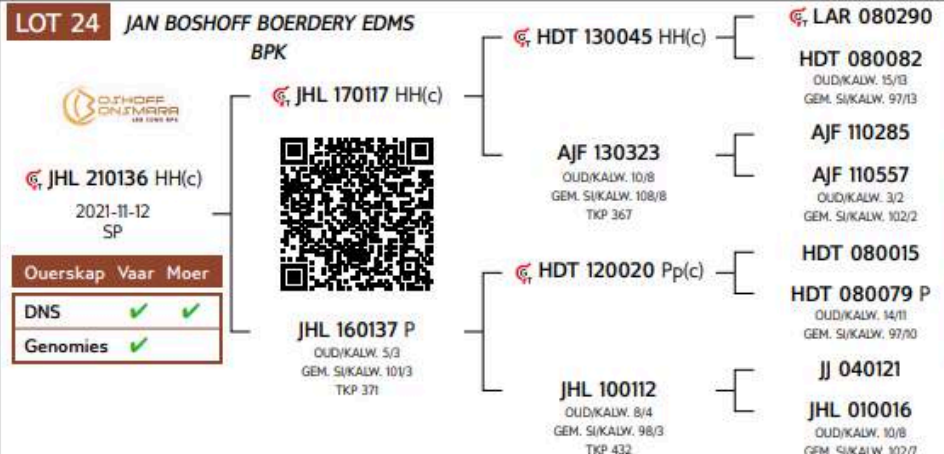


AANWENDING:

- ✓ Kalwingsgemak (verse)
- ✓ Vervangingsverse
- ✓ Speenkalf teling
- ✓ Groei
- ✓ Meerdoelige bul



KLIK HIER VIR VIDEO



Geboortegemak Waarde 102	Speenkalf Waarde 101	Vrugbaarheids-waarde 95	Onderhouds-waarde 90	Koeiwaarde 96	Groei-waarde 119	Karkas-waarde 117
------------------------------------	--------------------------------	-----------------------------------	--------------------------------	-------------------------	----------------------------	-----------------------------

Kalf en Moeder			Vrugbaarheid				Na-Speen Groei			Raam			Karkas		
Geb. Dir.	Spn. Dir.	Spn. Mat.	Skr. Omtr.	Vers Vrugb.	Koei Vrugb.	Lankl.	Na-Speen	GDT	VOV	Volw. Gewig	Hoogte	Lengte	OSO	Vet	Mar
102	108	89	95	94	102	94	112	114	101	110	118	118	99	116	112

Spn. Indeks 100	365D Indeks -	540D Indeks -	GDT Indeks 102	VOV Indeks -	Skrotum 349	LH 1.23
---------------------------	------------------	------------------	--------------------------	-----------------	-----------------------	-------------------

Mioestaten	
Q204X	0
NT821	0
F94L	0

**VEILING WOENSDAG 26 JUNIE 2024
DELMAS - LEANDRA**

OPMERKINGS: Geskik vir verse

AANWENDING:

- ✓ Kalwingsgemak (verse)
- ✓ Vervangingsverse
- ✓ Speenkalfdeling
- ✓ Groei

Meerdoelige bul



**KLIK HIER
VIR VIDEO**



LOT 25 : JHL 21 127

André Pretorius Fotografie©



LOT 25 JAN BOSHOFF BOERDERY EDMS BPK

JHL 210127 HH(c)
2021-10-14 SP

Parentage Sire Dam

DNA	✓	✓
Genomic	✓	

JHL 150107
AGE/CALV. 6/4
AVG. W/ICALV. 105/4
ICP 369

JHL 100108
AGE/CALV. 11/8
AVG. W/ICALV. 97/8
ICP 390

JHL 170117 HH(c)

AJF 130323
AGE/CALV. 10/8
AVG. W/ICALV. 108/8
ICP 367

AJF 110557
AGE/CALV. 3/2
AVG. W/ICALV. 102/2

BG 080102 HH(c)

BG 980010
AGE/CALV. 12/7
AVG. W/ICALV. 111/7

DNT 050078

JHL 040237
AGE/CALV. 10/8
AVG. W/ICALV. 99/9

LAR 080290

HDT 080082
AGE/CALV. 15/13
AVG. W/ICALV. 97/13

AJF 110285

WAT 050342

BG 980010
AGE/CALV. 12/7
AVG. W/ICALV. 111/7

DNT 050078

JHL 040237
AGE/CALV. 10/8
AVG. W/ICALV. 99/9

Calving Ease Value 92	Weaner Calf Value 105	Fertility Value 103	Maintenance Value 85	Cow Value 101	Growth Value 121	Carcass Value 122
---------------------------------	---------------------------------	-------------------------------	--------------------------------	-------------------------	----------------------------	-----------------------------

Calf and Mother			Fertility				Post-Wean Growth			Frame			Carcass		
Birth Dir.	Wean Dir.	Wean Mat.	Scr. Circ.	Heifer Fert.	Cow Fert.	Longev.	Post Wean	ADG	FCR	Mature Weight	Height	Length	EMA	Fat	Mar.
92	114	95	122	102	104	98	122	120	107	116	114	125	122	97	112

Wean Index	365D Index	540D Index	ADG Index	FCR Index	Scrotum	LH
95	-	-	108	-	388	1.28

Myostatin	
Q204X	0
NT821	0
F94L	0

**VEILING WOENSDAG 26 JUNIE 2024
DELMAS - LEANDRA**

REMARKS:

LOGIX EBV Analysis: 2024-05-19

AANWENDING:

Kalwingsgemak (verse)



Vervangingsverse



Speenkalfdeling



Groei

Meerdoelige bul



KLIK HIER
VIR VIDEO



LOT 26 : JHL 21 085 Pp (c)



André Pretorius Fotografie©

LOT 26 JAN BOSHOFF BOERDERY EDMS BPK

JHL 210085 PP(c)
2021-09-20
SP

Parentage Sire Dam
DNA ✓ ✓
Genomic ✓ ✓



JHL 170159 Pp(c)
AGE/CALV. 6/4
AVG. WU/CALV. 104/4
ICP 401

♀ PAD 090196 Pp(c)

HDT 130007 PP(c)
HDT 070057 P
AGE/CALV. 6/3
AVG. WU/CALV. 103/2
ICP 455

♀ HDT 140031 PP(c)

HDT 090097
AGE/CALV. 10/8
AVG. WU/CALV. 97/6
ICP 370

EI 040038

SLH 950067
AGE/CALV. 22/13
AVG. WU/CALV. 103/12

HDT 030078 P

HDT 040240
AGE/CALV. 12/7
AVG. WU/CALV. 102/7

HDT 120023 P

HDT 110076 P
AGE/CALV. 12/9
AVG. WU/CALV. 101/9

HJL 050135

HDT 040036
AGE/CALV. 10/8
AVG. WU/CALV. 96/7

Calving Ease Value 98	Weaner Calf Value 116	Fertility Value 86	Maintenance Value 83	Cow Value 102	Growth Value 111	Carcass Value 120
---------------------------------	---------------------------------	------------------------------	--------------------------------	-------------------------	----------------------------	-----------------------------

Calf and Mother			Fertility				Post-Wean Growth			Frame			Carcass		
Birth Dir.	Wean Dir.	Wean Mat.	Scr. Circ.	Heifer Fert.	Cow Fert.	Longev.	Post Wean	ADG	FCR	Mature Weight	Height	Length	EMA	Fat	Mar
101	117	107	123	81	99	93	113	116	113	118	120	127	105	92	81

Wean Index 120	365D Index -	540D Index -	ADG Index 102	FCR Index -	Scrotum 370	LH 1.27
--------------------------	-----------------	-----------------	-------------------------	----------------	-----------------------	-------------------

Myostatin	
Q204X	0
NT821	0
F94L	0

VEILING WOENSDAG 26 JUNIE 2024

REMARKS: Homosigotiese Poena, Behou drie mede eienaarskappe



LOT 27 : JHL 21 093 Pp(c)

André Pretorius Fotografie©



AANWENDING:

- ✓ Kalwingsgemak (verse)
 - ✓ Vervangingsverse
 - ✓ Speenkalfdeling
 - ✓ Groei
- Meerdoelige bul



KLIK HIER
VIR VIDEO

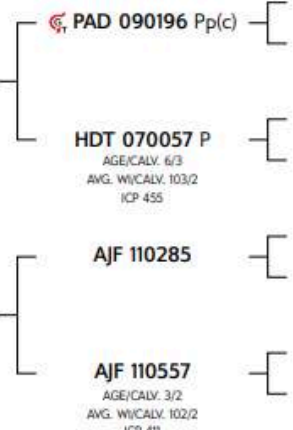
LOT 27 JAN BOSHOFF BOERDERY EDMS
BPK

JHL 210093 Pp(c)
2021-09-25
SP

Parentage	Sire	Dam
DNA	✓	✓
Genomic	✓	



AJF 130323
AGE/CALV. 10/8
AVG. W/CALV. 108/8
ICP 367



EI 040038
SLH 950067
AGE/CALV. 22/13
AVG. W/CALV. 103/12

HDT 030078 P
HDT 040240
AGE/CALV. 12/7
AVG. W/CALV. 102/7

AJF 080099
AJF 080184
AGE/CALV. 9/7
AVG. W/CALV. 103/6

AJF 060178
AJF 020092
AGE/CALV. 11/9
AVG. W/CALV. 101/9

Calving Ease Value 93	Weaner Calf Value 125	Fertility Value 94	Maintenance Value 78	Cow Value 112	Growth Value 126	Carcass Value 130
---------------------------------	---------------------------------	------------------------------	--------------------------------	-------------------------	----------------------------	-----------------------------

Calf and Mother			Fertility				Post-Wean Growth			Frame			Carcass		
Birth Dir.	Wean Dir.	Wean Mat.	Scr. Circ.	Heifer Fert.	Cow Fert.	Longev.	Post Wean	ADG	FCR	Mature Weight	Height	Length	EMA	Fat	Mar
96	125	114	99	94	97	99	127	122	112	125	117	129	126	95	94

Wean Index	365D Index	540D Index	ADG Index	FCR Index	Scrotum	LH
112	-	-	128	-	320	1.26

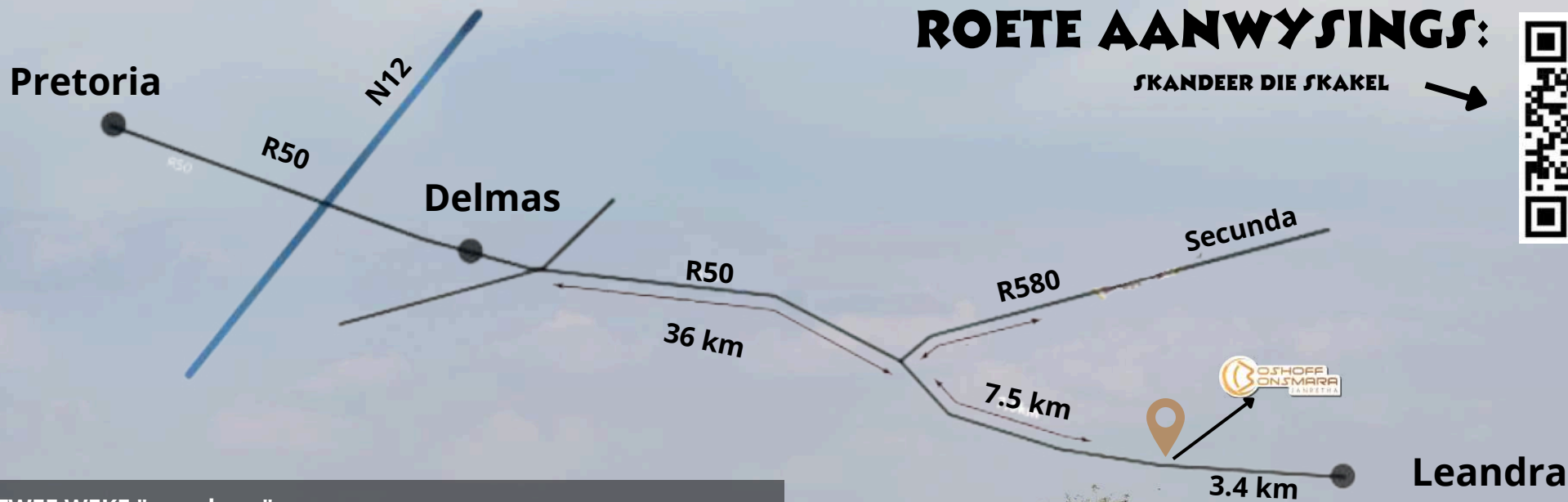
Myostatin	
Q204X	0
NT821	0
F94L	0

VEILING WOENSDAG 26 JUNIE 2024
DELMAS - LEANDRA

REMARKS: Poena

ROETE AANWYSINGS:

SKANDEER DIE SKAKEL



1. TWEE WEKE "waarborg".

Boshoff Bonsmaras onderneem om vir twee weke vanaf die veiling verantwoordelikheid te dra vir bulle se vrugbaarheid en geslagsiektestatus, asook vir die vroulike diere se dragtigheidsstatus. Enige ander probleme in die tydperk sal volgens meriete hanteer word.

2. GRATIS VERVOER vir bulle binne 'n 200km radius

1. KLIËNTETEVREDENHEID word verseker deurdat:

3.1 BULLE

- 3.1.1 Beskik oor BONSMARA SA se amptelike "B"- brandmerk
- 3.1.2 Data word gekontroleer en onderskryf deur BONSMARA SA.
- 3.1.3 Bulle is deur twee SENIOR KEURDERS visueel geskik verklaar.
- 3.1.4 Die veiling word onder beskerming van BONSMARA SA aangebied.
- 3.1.5 Veeartsensertifikate vir vrugbaarheid en geslagsiektes is uitgereik.
- 3.1.6 Effektiewe gesondheidsprogramme gevolg en weergegee.

3.2 VROULIKE DIERE

- 3.2.1 Alle vroulike diere het proaktief 'n effektiewe BM Immuniseringsprogram ondergaan.
- 3.2.2 Alle vroulike diere wat reeds gekalf het is BM negatief getoets.
- 3.2.3 Dragtige diere beskik oor 'n dragtigheidsertifikaat.
- 3.2.4 Effektiewe gesondheidsprogramme is gevolg en weergegee.

